

# TALISMAN


bedienungsanleitung



# Castrol, Exklusivpartner von Renault



Profitieren Sie von den neuesten Technologien aus dem Rennsport und garantieren Sie dank der speziell von Renault und Castrol entwickelten Motoröl-Reihe die Leistung und Langlebigkeit Ihres Renault Fahrzeugs.

Renault empfiehlt 

[renault.fr](https://www.renault.fr)

# ***Willkommen an Bord Ihres Fahrzeugs.***

---

**Diese Bedienungs- und Wartungsanleitung** beinhaltet die für Sie nützlichen Informationen, damit:

- Sie Ihr Fahrzeug richtig kennen lernen und seine Funktionen und die fortschrittliche Technik unter allen Einsatzbedingungen voll nutzen.
- sein optimaler Betrieb durch die genaue Beachtung der Wartungshinweise gewährleistet ist
- Sie kleine Pannen ohne großen Zeitverlust selbst beheben können

Die kurze Zeit für die Lektüre dieser Anleitung lohnt sich: Sie werden zahlreiche technische Neuerungen entdecken. Sollte die eine oder andere Unklarheit bestehen bleiben, werden die Fachkräfte des Netzes Ihnen jederzeit gerne mit Rat und Tat zur Seite stehen.

Die folgenden Symbole dienen zu Ihrer Unterstützung:



und



Diese am Fahrzeug angebrachten Symbole weisen darauf hin, dass Sie hinsichtlich detaillierter Informationen zur Ausstattung des Fahrzeugs und/oder etwaigen zu beachtenden Beschränkungen hinsichtlich des Betriebs dieser Ausstattung die Bedienungsanleitung des Fahrzeugs konsultieren sollten.



Dieses an verschiedenen Stellen in der Bedienungsanleitung auftretende Symbol weist auf Gefahren und Sicherheitsempfehlungen hin.

Den Ausführungen in dieser Bedienungsanleitung liegen die technischen Spezifikationen der beschriebenen Fahrzeugmodelle am Tage der Erstellung zu Grunde. **Es werden alle möglichen Ausrüstungen für die einzelnen Modelle beschrieben** (Serienausstattung oder Optionen); **der Lieferumfang der einzelnen Fahrzeuge ist abhängig vom Modell, den gewählten Optionen und dem jeweiligen Vertriebsland.** **In der Bedienungsanleitung werden u. U. auch Ausrüstungen beschrieben, die erst im Laufe des Modelljahres lieferbar sein werden.** **Die Grafiken in der Bedienungsanleitung dienen als Beispiele.**

Wir wünschen Ihnen gute Fahrt am Steuer Ihres Fahrzeugs.

Übersetzung aus dem Französischen. Nachdruck oder Übersetzung sind auch auszugsweise nur mit schriftlicher Genehmigung durch den Hersteller des Fahrzeugs gestattet.

# AUßEN

Fensterheber ➔ 3.26

Wisch-Waschanlage vorne ➔ 1.94 und  
➔ 1.99

Beschlagentfernung ➔ 3.6 und ➔ 3.16

Spiegel ➔ 1.81

Pflege der Karosserie  
➔ 4.16

-Karte ➔ 1.5

Ver- und Entriegeln der Türen/  
Hauben/Klappen ➔ 1.9

Beleuchtung: Bedienung ➔ 1.85

Beleuchtung: Austausch ➔ 5.16

Die Reifen ➔ 5.13



Betanken des Fahrzeugs ➔ 1.101



# FAHRGASTRAUM

Einstellen der Sitzposition  
➔ 1.24

Ablagefächer, Ausstattung Fahr-  
gastraum ➔ 3.34

Rücksitzbank ➔ 3.40

Kopfstützen hinten ➔ 1.16

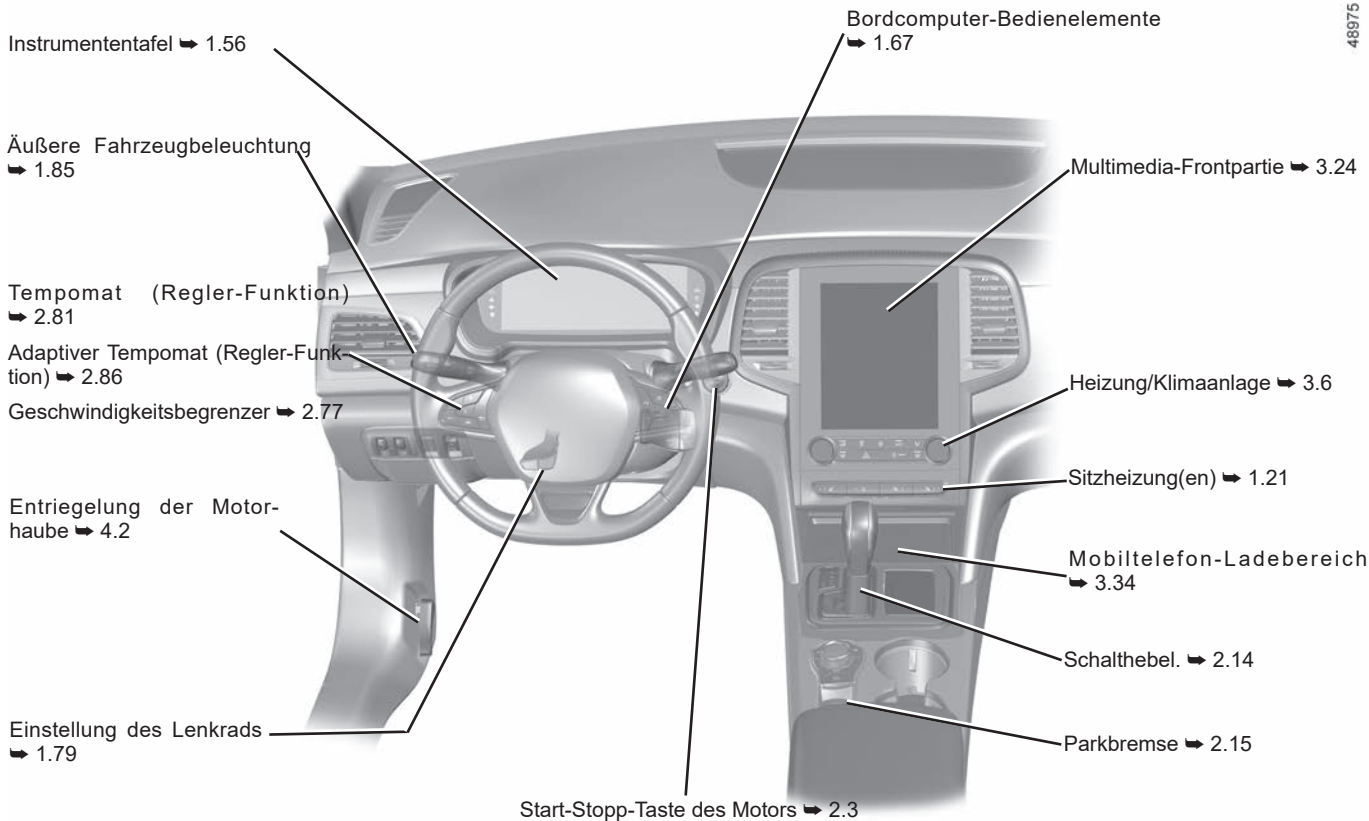
Vordersitz / Vordersitze ➔ 1.17  
Kopfstützen vorne ➔ 1.16

Kindersicherheit ➔ 1.38

Ausstattung/Ausrüstung des Gepäckraums  
➔ 3.56

# FAHRERPOSITION

48975



ABS (Antiblockiersystem)  
ESC (Elektronisches Stabilitätsprogramm)

Bremsassistent  
Berganfahrhilfe

➔ 2.33

Aktiver Notbremsassistent ➔ 2.41

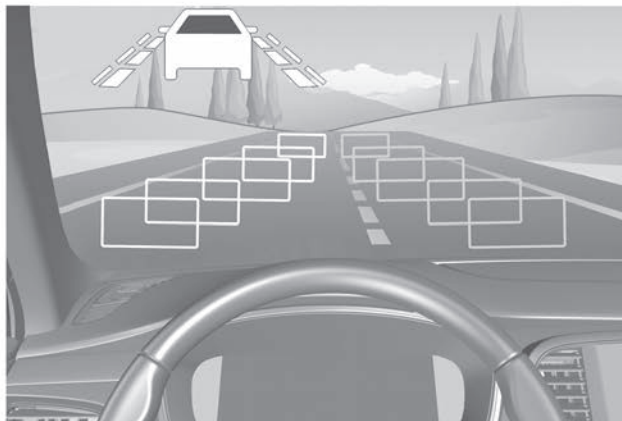
Sicherheitsabstandswarnung ➔ 2.67

Spurhalteassistent ➔ 2.54

Warnmeldung bei Spurverlassen  
➔ 2.49

Warnhinweis toter Winkel ➔ 2.60

Erkennung von Verkehrszeichen  
➔ 2.71



Stop and Start ➔ 2.6

Warnung bei Erkennung einer Über-  
müdung ➔ 2.75

Geschwindigkeitsbegrenzer ➔ 2.77

Tempomat (Regler-Funktion) ➔ 2.81

Einparkhilfe ➔ 2.99

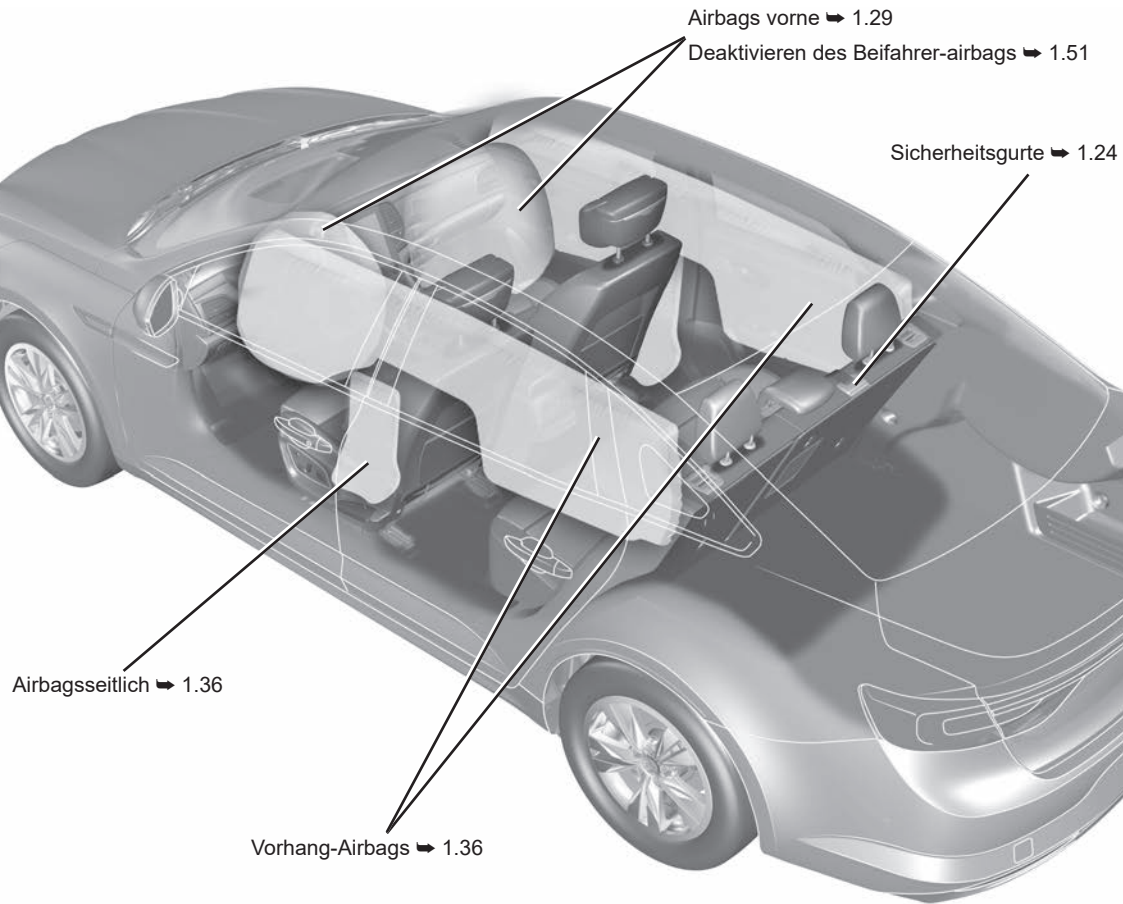
Parkassistent ➔ 2.15

Rückfahrkamera ➔ 2.105

Warnung beim Verlassen der Parkklü-  
cke ➔ 2.108

Automatische Reifendruckkontrolle  
➔ 2.28

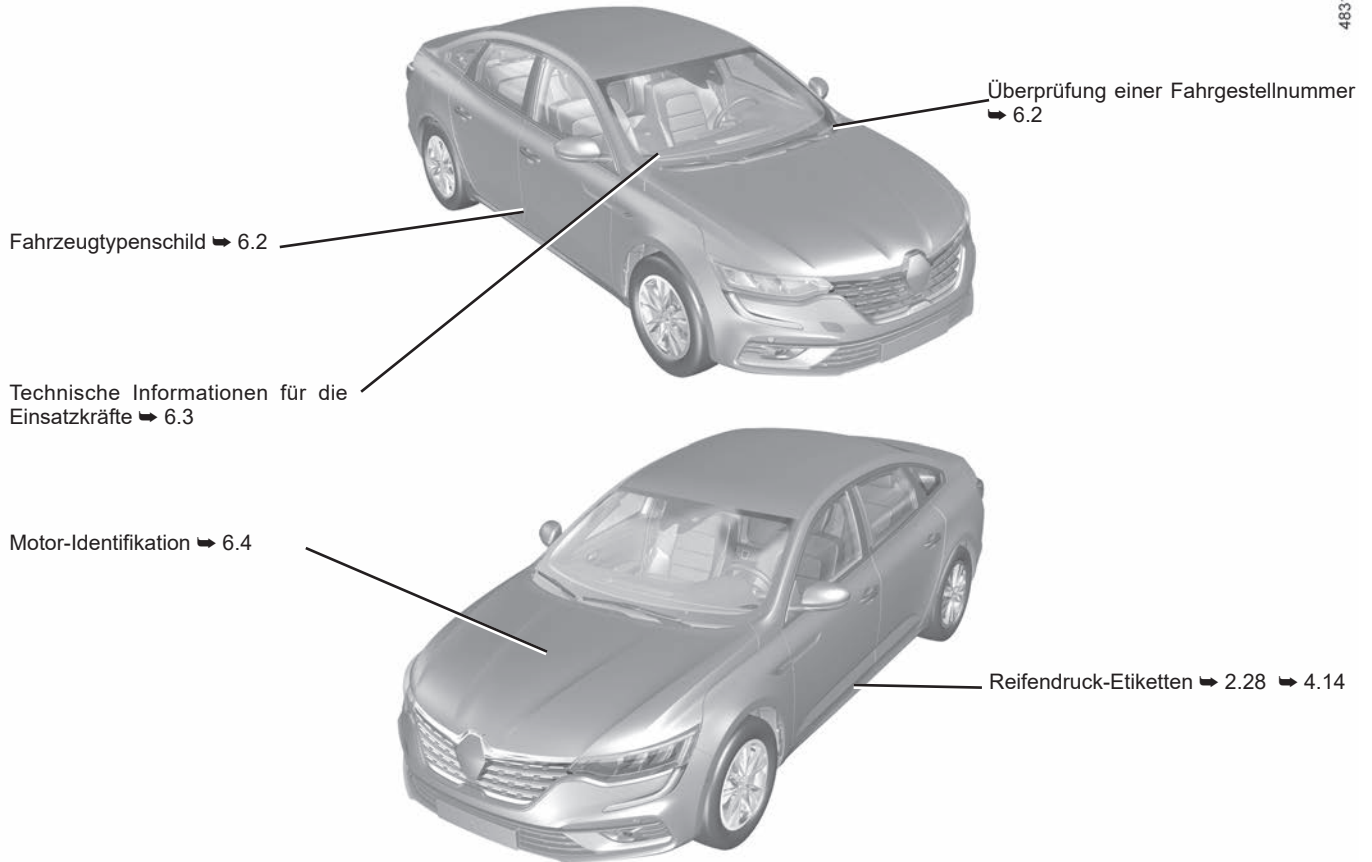
# SICHERHEIT AN BORD



48399

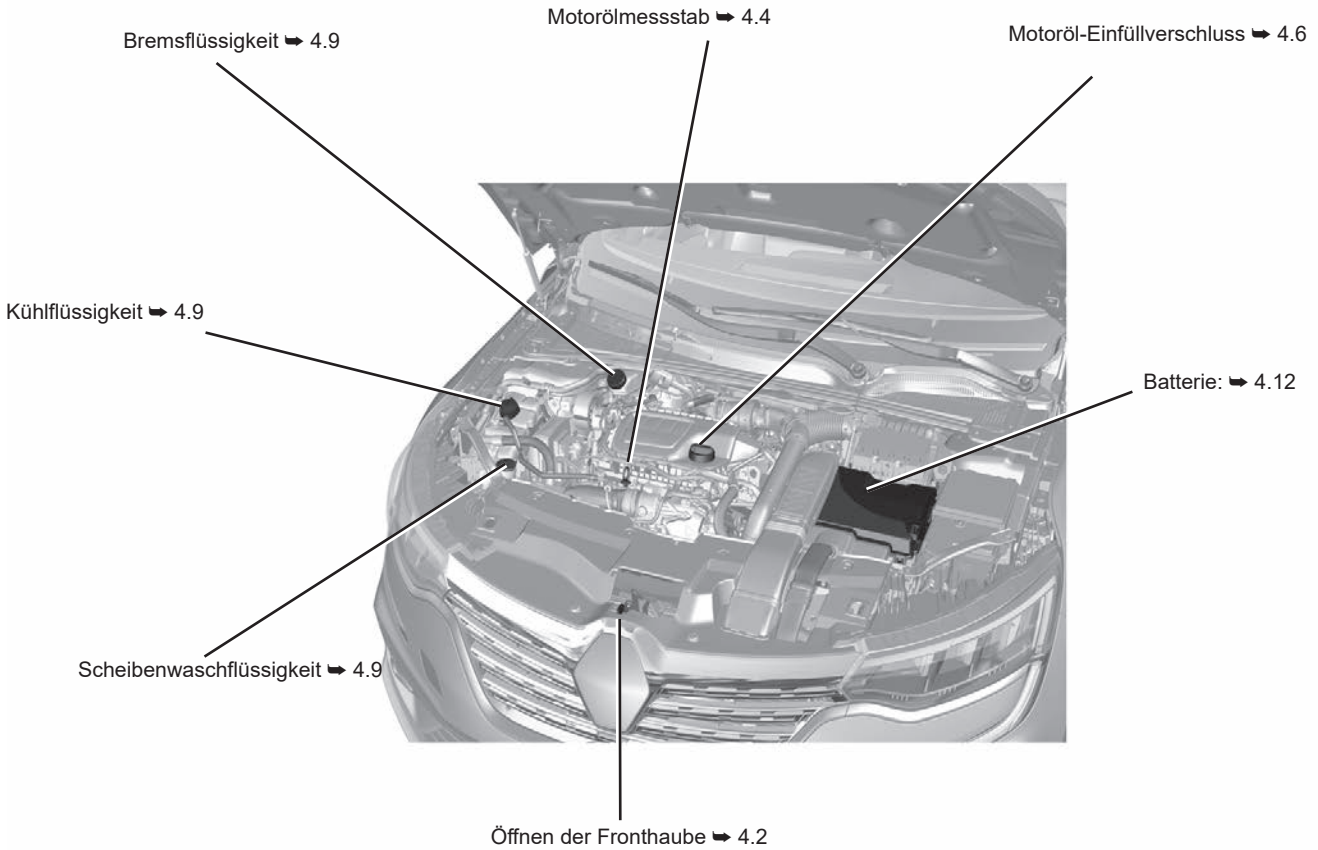
# IDENTIFIKATION EINES FAHRZEUGS - AUFKLEBER

48318





## DER MOTORRAUM (Rutinewartung)



# PANNENHILFE

Austausch der Wischerblätter  
vorne ➔ 5.33



Scheinwerfer-Glühlampen aus-  
tauschen ➔ 5.16

Abschleppflansch vorne  
➔ 5.35

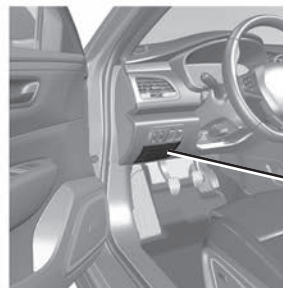
Austausch der Wischerblät-  
ter hinten ➔ 5.33



Rückleuchten-Glüh-  
lampen austauschen  
➔ 5.17

Abschleppflansch hinten ➔ 5.35

Reifenpanne:  
Bordwerkzeug ➔ 5.9  
Reserverad ➔ 5.2  
Radwechsel ➔ 5.11



Sicherungen ➔ 5.23



# I N H A L T

## Kapitel

**Machen Sie sich mit Ihrem Fahrzeug vertraut** .....

**1**

**Fahrhinweise** .....

**2**

**Für Ihr Wohlbefinden** .....

**3**

**Wartung** .....

**4**

**Praktische Hinweise** .....

**5**

**Technische Daten** .....

**6**

**Stichwortverzeichnis** .....

**7**



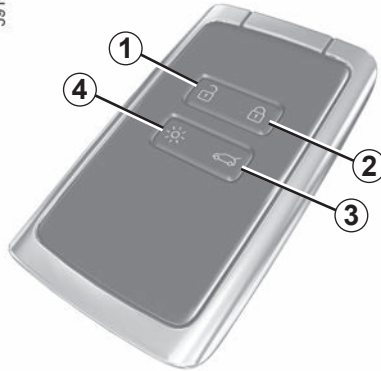


# ***Kapitel 1: Machen Sie sich mit Ihrem Fahrzeug vertraut***

|  |       |
|--|-------|
| Keycard: Allgemeines, Verwendung .....                                     | 1.2   |
| Verriegeln und Entriegeln der Türen .....                                  | 1.9   |
| Öffnen und Schließen der Türen .....                                       | 1.12  |
| Automatische Verriegelung der Türen/hauben/klappen während der Fahrt ..... | 1.15  |
| Kopfstützen - Sitze .....  | 1.16  |
| Sicherheitsgurte .....   | 1.24  |
| Zusätzliche Rückhaltesysteme: .....  | 1.29  |
| zu den vorderen Sicherheitsgurten .....                                    | 1.29  |
| zu den hinteren Sicherheitsgurten .....                                    | 1.35  |
| Seitenaufprallschutz .....   | 1.36  |
| Kindersicherheit: Allgemeines .....  | 1.38  |
| Wahl der Kindersitzbefestigung .....                                       | 1.41  |
| Einbau des Kindersitzes, Allgemeines .....                                 | 1.43  |
| Kindersitze: Befestigung mit Sicherheitsgurt oder Isofix-System .....      | 1.45  |
| Deaktivierung, Aktivierung des Beifahrerairbags .....                      | 1.51  |
| Fahrposition .....   | 1.54  |
| Instrumententafel .....  | 1.56  |
| Bordcomputer .....   | 1.67  |
| Menü für persönliche Einstellungen am Fahrzeug .....                       | 1.77  |
| Uhrzeit, Außentemperatur .....   | 1.78  |
| Lenkrad/Servolenkung .....   | 1.79  |
| Spiegel .....  | 1.81  |
| Signalanlage .....   | 1.84  |
| Äußere Fahrzeugbeleuchtung .....   | 1.85  |
| Leuchtweitenregulierung .....  | 1.93  |
| Scheiben-Wisch-Waschanlage .....   | 1.94  |
| Kraftstofftank .....   | 1.101 |
| Reagensbehälter .....  | 1.104 |

# KEYCARD: Allgemeines (1/3)

39100



- 1 Entriegelung aller Türen/Hauben/Klappen.
- 2 Verriegelung aller Türen/Hauben/Klappen.
- 3 Ver-/Entriegeln nur der Heckklappe und – je nach Fahrzeug – Öffnen/Schließen der elektrischen Heckklappe ➔ 3.47.
- 4 Einschalten der Beleuchtung mit der Fernbedienung.

## Die Keycard wird verwendet für:

- das Ver- und Entriegeln der Türen, der Heckklappe sowie der Tankverschlussklappe (siehe nachfolgende Seiten).
- das Einschalten der Fahrzeugbeleuchtung mit der Fernbedienung (siehe folgende Seiten);
- automatisches fernbedientes Schließen der elektrischen Fensterheber und – je nach Fahrzeug – des Panoramadachs ➔ 3.26 und ➔ 3.28;
- Starten des Motors ➔ 2.3.

## Reichweite

Achten Sie stets darauf, dass die richtige Batterie verwendet wird, diese in einwandfreiem Zustand sowie korrekt eingelegt ist. Die Nutzungsdauer beträgt ungefähr zwei Jahre: Sie sollte ersetzt werden, wenn die Meldung „Batterie Karte fast leer“ auf der Instrumententafel erscheint ➔ 5.30.

## Aktionsradius der Keycard

Dieser variiert je nach den Bedingungen des Umfelds bzw. Geländes. Es empfiehlt sich daher, darauf zu achten, dass die Keycard nicht versehentlich betätigt und damit die Türen unbeabsichtigt ver- oder entriegelt werden.

**Hinweis:** Wenn eine Tür (oder Gepäckraumtür) offen oder nicht richtig geschlossen ist, ist die Verriegelung nicht erfolgreich und die Warnblinkanlage und die Seitenblinker blinken nicht.

## Interferenzen

Wenn in der näheren Umgebung des Fahrzeugs andere Vorrichtungen oder Geräte die gleiche Frequenz wie die Keycard nutzen, kann deren Funktion gestört werden.

Auch bei leerer Batterie können Sie das Fahrzeug jederzeit ver-/entriegeln und starten. Siehe Abschnitte „Ver-/Entriegelung des Fahrzeugs“ in Kapitel 1 und „Starten des Motors“ in Kapitel 2 ➔ 1.9 und ➔ 2.3.

## KEYCARD: Allgemeines (2/3)

39100



### Funktion „Beleuchtung aus der Ferne“

Wenn Sie den Knopf **4** drücken, werden das Ablendlicht und die Innenbeleuchtung für ca. 20 Sekunden eingeschaltet. Dies ermöglicht es beispielsweise, das Fahrzeug in einem Parkhaus zu orten.

#### Hinweis:

- Durch erneutes Drücken der Taste **4** wird die Beleuchtung ausgeschaltet.
- Drücken Sie die Taste **4**, und halten Sie sie etwa zwei Sekunden lang gedrückt, um die Außenbeleuchtung zu aktivieren und einen Signalton auszugeben.

### Empfehlung

Die Keycard vor Wärmequellen, Kälte und Feuchtigkeit schützen.

Bewahren Sie die Keycard nicht an einem Ort auf, wo sie versehentlich verbogen oder beschädigt werden kann (beispielsweise in der Gesäßtasche).

### Austausch: Bedarf einer zusätzlichen Keycard

Bei Verlust oder wenn Sie eine neue Keycard benötigen, wenden Sie sich bitte direkt an eine Vertragswerkstatt.

Beim Austausch einer Keycard müssen Sie das Fahrzeug **zusammen mit den übrigen Keycards** zur Neuprogrammierung in eine Vertragswerkstatt bringen.

Es können bis zu vier Keycards pro Fahrzeug verwendet werden.



### Verantwortung des Fahrers beim Parken oder Halten

Verlassen Sie niemals Ihr Fahrzeug (auch nicht für kurze Zeit), so lange sich ein Kind, ein körperlich oder geistig beeinträchtigter Erwachsener oder ein Tier im Fahrzeug befinden.

Diese könnten den Motor starten und Funktionen aktivieren (z. B. die elektrischen Fensterheber) oder die Türen verriegeln und somit sich und andere gefährden.

Zudem kann es bei warmer Witterung und/oder Sonneneinwirkung im Fahrergastraum rasch sehr heiß werden.

**LEBENSGEFAHR BZW. GEFAHR SCHWERER VERLETZUNGEN.**

## KEYCARD: Allgemeines (3/3)

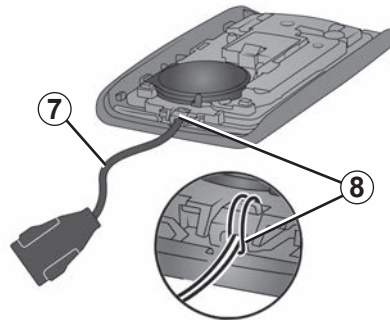
40303



### Anbringen eines Riemens 7

Schieben Sie das hintere Gehäuse 5 nach unten und drücken Sie gleichzeitig auf den Bereich A.

57037

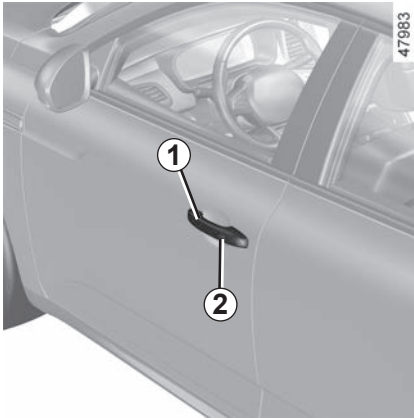


Führen Sie den Riemen in die Komponente 8 und das Ende des Riemens durch die Schnalle.

Positionieren Sie das Band an der Öffnung 6 und schließen Sie die Hülse.

**Hinweis:** Kontrollieren Sie, ob die Schlaufe 7 durch die Öffnung 6 passt.

## KEYCARD „HANDSFREE“: Verwendung (1/4)



Das Fahrzeug kann auf dreierlei Weise ent- bzw. verriegelt werden:

- per „Keyless Entry & Drive“ beim Annähern an das Fahrzeug und Entfernen vom Fahrzeug;
- per „Keyless Entry & Drive“ unter Verwendung der Taste **2** am Griff **1** einer der Vordertüren;
- unter Verwendung der Keycard im Fernbedienungsmodus.

Bewahren Sie die Keycard nicht an Stellen auf, wo sie mit anderen elektronischen Geräten (Computer, Telefon ...), die ihre Funktionsweise beeinträchtigen können, in Berührung kommen könnte.

### Deaktivieren/Aktivieren des Modus „Keyless Entry & Drive“

Je nach Fahrzeug können Sie das folgende Verhalten deaktivieren/aktivieren:

- Entriegeln beim Annähern an das Fahrzeug und Verriegeln beim Entfernen vom Fahrzeug
- verriegeln und Entriegeln durch Drücken der Tasten am Türgriff.

Sie können auch das Tonsignal deaktivieren/aktivieren, das beim Verriegeln des Fahrzeugs bei Entfernen vom Fahrzeug ausgegeben wird. ➔ 1.77.

### Begrüßungsbeleuchtung unter den Außengriffen

Bei aktivierter Funktion schalten sich die Lichter unter den Außengriffen automatisch ein, wenn die Karte erkannt, das Fahrzeug entriegelt oder eine Tür geöffnet wird.

Es geht automatisch aus:

- ca. eine Minute, nachdem es aufleuchtete;
- beim Starten des Motors; oder
- beim Verriegeln des Fahrzeugs.



Lassen Sie Ihre Keycard niemals im Fahrzeug, wenn Sie es verlassen.



### Verantwortung des Fahrers beim Parken oder Anhalten des Fahrzeugs

Verlassen Sie niemals Ihr Fahrzeug (auch nicht für kurze Zeit), so lange sich ein Kind, ein körperlich oder geistig beeinträchtigter Erwachsener oder ein Tier im Fahrzeug befinden.

Diese könnten den Motor starten und Funktionen aktivieren (z. B. die elektrischen Fensterheber) oder die Türen verriegeln und somit sich und andere gefährden.

Zudem kann es bei warmer Witterung und/oder Sonneneinwirkung im Fahrgeastraum rasch sehr heiß werden.

**LEBENSGEFAHR BZW. GEFAHR SCHWERER VERLETZUNGEN.**



## KEYCARD „HANDSFREE“: Verwendung (2/4)



47989

### Freihändige Entriegelung bei Annäherung an das Fahrzeug;

Befindet sich die Keycard in der Zugriffszone **3**, wird das Fahrzeug entriegelt. Die Entriegelung wird durch **einmaliges Blinken** der Warnblinker und der Seitenblinker angezeigt.

Bei bestimmten Fahrzeugen klappen die Außenspiegel beim Verriegeln/Entriegeln des Fahrzeugs automatisch ein/aus. ➔ 1.81.



47990

### Freihändige Verriegelung beim Entfernen vom Fahrzeug

Wenn Sie die Keycard mit sich führen und Türen und Gepäckraumklappe geschlossen sind, wird das Fahrzeug automatisch verriegelt, sobald Sie beim Entfernen vom Fahrzeug die Zugangszone **3** verlassen.

**Hinweis:** Die Entfernung, aus der sich das Fahrzeug verriegelt, hängt von den Umgebungsbedingungen ab.

Die Verriegelung des Fahrzeugs wird bestätigt, indem die Warnblinkanlage **zweimal aufblinkt** und anschließend für etwa vier Sekunden **leuchtet**; zusätzlich ertönt zur Bestätigung ein akustisches Signal.

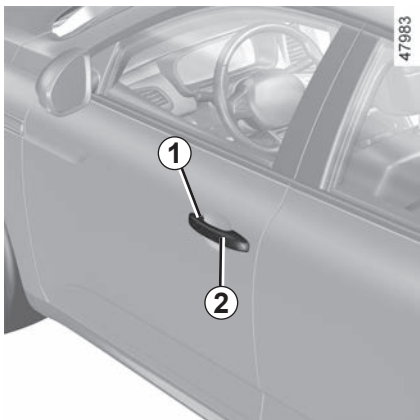


39100

Befindet sich die Keycard über einen längeren Zeitraum im Erfassungsbereich **3**, wird nach etwa 15 Minuten das Verriegeln durch Entfernen vom Fahrzeug deaktiviert. Um das Fahrzeug zu verriegeln, drücken Sie die Taste **2** am Griff **1** oder die Taste **5** an der Keycard.

Das Fahrzeug kann nicht durch Entfernen vom Fahrzeug verriegelt werden, wenn sich die Keycard innerhalb des Bereichs **4** befindet.

## KEYCARD „HANDSFREE“: Verwendung (3/4)



### Entriegeln und Verriegeln per „Keyless Entry & Drive“ unter Verwendung der Taste 2

Wenn sich die Keycard im Bereich **3** befindet und das Fahrzeug verriegelt ist, drücken Sie die Taste **2** am Türgriff **1** einer der beiden Vordertüren: das Fahrzeug wird entriegelt. Ein Druckimpuls auf den Knopf **2** führt ebenfalls zur Entriegelung des gesamten Fahrzeugs.

Die Entriegelung wird durch **einmaliges Blinken** der Warnblinker und der Seitenblinker angezeigt.

Durch erneutes Drücken der Taste **2** wird das Fahrzeug verriegelt.

Die Verriegelung des Fahrzeugs wird bestätigt, indem die Warnblinkanlage **zweimal aufblinkt** und anschließend für etwa vier Sekunden **leuchtet**.

### Besonderheiten beim Entriegeln

Unter bestimmten Bedingungen ist die Entriegelung durch Annäherung deaktiviert:

- Nach acht Tagen ohne Benutzung des Fahrzeugs;
- wenn die Karte, **nachdem das Fahrzeug verriegelt wurde**, etwa fünf Minuten lang im Bereich des **4** bleibt;
- nach mehrmaligem Vorbeigehen in der Nähe des **4** Fahrzeugbereichs und **ohne die Türen zu entriegeln**.

Drücken Sie die Taste **2** (Vordertür- oder Kofferraumgriff) oder verwenden Sie Ihre Fernbedienungskarte (siehe folgende Seiten), um das Fahrzeug zu entsperren und den Modus wieder zu aktivieren.



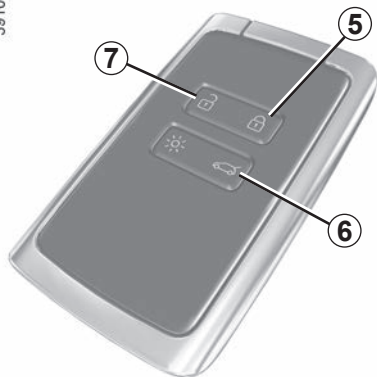
### Besonderheiten beim Verriegeln des Fahrzeugs per „Keyless Entry & Drive“

Nach dem Verriegeln per „Keyless Entry & Drive“ müssen Sie etwa drei Sekunden warten, bevor Sie das Fahrzeug wieder entriegeln können. Während dieser drei Sekunden kann die korrekte Verriegelung durch Ziehen an den Türgriffen kontrolliert werden.

**Hinweis:** Wenn eine Tür oder die Heckklappe geöffnet oder nicht richtig geschlossen ist, wird die Verriegelung nicht ausgeführt. In diesem Fall ertönt ein Signalton, und die Warnblinkanlage und die Seitenblinker blinken nicht.

## KEYCARD „HANDSFREE“: Verwendung (4/4)

39100



### Verwendung der Keycard als Fernbedienung

#### Entriegelung mit Hilfe der Keycard

Drücken Sie auf den Knopf **7**. Die Entriegelung der Türen wird durch **einmaliges Aufleuchten** der Warnblinker und der Seitenblinker angezeigt.

Bei laufendem Motor sind die Keycard-Tasten deaktiviert.

#### Verriegelung mit Hilfe der Keycard

Drücken Sie bei geschlossenen Türen und geschlossener Heckklappe auf die Taste **5**: Das Fahrzeug verriegelt.

Die Verriegelung des Fahrzeugs wird bestätigt, indem die Warnblinkanlage **zweimal aufblinkt** und anschließend für etwa vier Sekunden **leuchtet**.

Zweimaliges Drücken der Taste **5** verriegelt das Fahrzeug und ermöglicht das Schließen der vorderen und hinteren Fenster (je nach Fahrzeug).

#### Hinweis:

- Die maximale Entfernung, in der das Fahrzeug verriegelt wird, hängt von der Umgebung ab.
- Wenn eine Tür oder die Heckklappe geöffnet oder nicht richtig geschlossen ist, wird die Verriegelung nicht ausgeführt. In diesem Fall ertönt ein Signalton, und die Warnblinkanlage und die Seitenblinker blinken nicht.

47990



Wenn sich **bei laufendem Motor** nach dem Öffnen und Schließen einer Tür die Keycard nicht mehr im Bereich **4** befindet, erscheint die Meldung „Chipkarte nicht gefunden“, um Sie darauf hinzuweisen, dass sich die Keycard nicht mehr im Fahrzeug befindet. Dadurch kann zum Beispiel ein Wegfahren nach dem Absetzen eines Fahrgasts, welcher die Karte bei sich trägt, verhindert werden.

Die Warnmeldung wird ausgeblendet, sobald die Karte wieder erfasst wird.

### Ent- oder Verriegeln der Heckklappe allein

Um nur den Gepäckraum zu verriegeln/entriegeln, drücken Sie den Knopf **6**.

## VER- UND ENTRIEGELUNG DER TÜREN (1/3)

### Wenn die Keycard nicht funktioniert

In bestimmten Fällen funktioniert die Keycard möglicherweise nicht einwandfrei:

- wenn die Batterie der Keycard defekt, die Batterie entladen ist etc.
- Verwendung von elektrischen Geräten mit der gleichen Funkfrequenz wie die Karte (Handys...).
- Das Fahrzeug befindet sich in einem Bereich starker elektromagnetischer Strahlung.

In diesem Fall können Sie Folgendes tun:

- den in die Keycard integrierten Schlüssel zu verwenden;
- die einzelnen Türen manuell verriegeln
- Die Bedientaste zum Ver-/Entriegeln der Türen von innen verwenden (siehe nachfolgende Seiten).

40303



### In die Keycard integrierter Schlüssel

Der integrierte Schlüssel **2** dient zum Verriegeln und Entriegeln der linken Vordertür, wenn die Keycard nicht funktioniert.

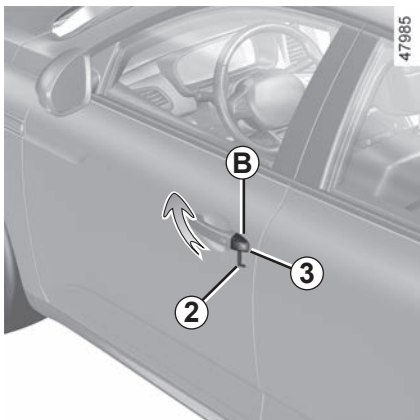
#### Zugriff auf den Schlüssel 2

Schieben Sie das hintere Gehäuse **1** nach unten und drücken Sie gleichzeitig auf den Bereich **A**.

39102



## VER- UND ENTRIEGELUNG DER TÜREN (2/3)



### Verwendung des integrierten Schlüssels der Keycard

- Führen Sie das Endstück des Schlüssels **2** in die Aussparung **3** unterhalb der Abdeckung **B** der linken Tür ein.
- Führen Sie eine Bewegung nach oben aus, um die Abdeckung **B** zu entfernen.
- Stecken Sie den Schlüssel **2** in das Schloss der Fahrertür und ver- bzw. entriegeln Sie die Tür.

Nachdem Sie in das Fahrzeug eingestiegen sind, setzen Sie den integrierten Schlüssel wieder in seine Aufnahme in der Keycard ein.



### Manuelles Verriegeln der Türen

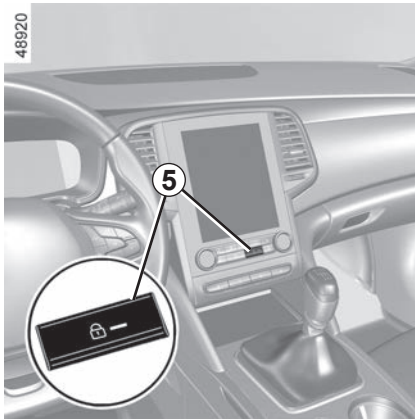
Drehen Sie bei geöffneter Tür die Schraube **4** (mit Hilfe des Endstücks des Schlüssels) und schließen Sie die Tür.

Sie ist nun von außen verriegelt.

Die Fahrertür kann nun nur von innen oder mit dem Notschlüssel geöffnet werden.



## VER- UND ENTRIEGELUNG DER TÜREN (3/3)



### Verriegeln/Entriegeln der Türen von innen

Der Schalter **5** betätigt gleichzeitig die Türen, die Heckklappe und die Tankverschlussklappe.

Wenn eine Tür oder die Heckklappe geöffnet bzw. nicht korrekt geschlossen ist, werden die Türen/Hauben/Klappen in schneller Folge ver- und wieder entriegelt.

Beim Transport sperriger Gegenstände mit geöffneter Heckklappe können Sie ebenso die übrigen Türen/Hauben/Klappen verriegeln: Drücken Sie **bei abgestelltem Motor** länger als fünf Sekunden auf den Schalter **5**, um die übrigen Türen/Hauben/Klappen zu verriegeln.

### Verriegeln der Türen/Hauben/Klappen ohne Keycard

Beispielsweise bei entladener Batterie, vorübergehendem Ausfall der Keycard usw.

**Drücken Sie bei abgestelltem Motor und geöffneter Tür oder Heckklappe** länger als fünf Sekunden auf den Schalter **5**.

Beim Schließen der Tür werden alle Türen/Hauben/Klappen verriegelt.

Die Entriegelung von außen ist dann nur mit der sich im Empfangsbereich des Fahrzeugs befindenden Keycard oder dem in die Keycard integrierten Schlüssel möglich.

### Kontrolllampe Verriegelungsstatus der Türen/ Hauben/Klappen

**Drücken Sie die Taste (vorausgesetzt, die Keycard befindet sich im Fahrgastraum).** Die in den Schalter integrierte Kontrolllampe **5** zeigt an, ob die Türen/Klappen/Hauben verriegelt sind oder nicht:

- Bei verriegelten Türen/Hauben/Klappen leuchtet die Kontrolllampe.
- Bei entriegelten Türen/Hauben/Klappen leuchtet die Kontrolllampe nicht.

Wenn Sie die Türen von außen verriegeln, leuchtet die Kontrolllampe noch eine Weile und erlischt dann.



Lassen Sie Ihre Keycard niemals im Fahrzeug, wenn Sie es verlassen.



#### Verantwortung des Fahrers

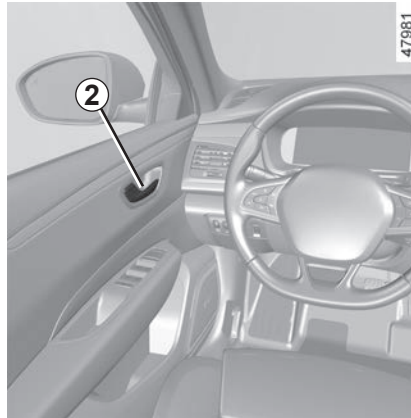
Wenn Sie sich entschließen, mit verriegelten Türen zu fahren, denken Sie daran, dass bei einem Unfall dem Rettungsdienst der Zugang zum Fahrgastraum erschwert werden könnte.

## ÖFFNEN UND SCHLIESSEN DER TÜREN (1/3)



### Öffnen von außen

Wenn die Türen bereits entriegelt sind oder Sie die Keycard bei sich tragen, umfassen Sie den Türgriff **1** und ziehen Sie ihn zu sich.



### Öffnen von innen

Ziehen Sie am Türgriff **2**.

### Warntongebler „Licht an“

Beim Öffnen einer Tür, während der Beleuchtungshebel nicht auf AUTO steht, ertönt ein akustisches Signal, wenn bei ausgeschalteter Zündung die Fahrzeugbeleuchtung nicht ebenfalls ausgeschaltet ist.



Aus Sicherheitsgründen dürfen die Türen nur bei stehendem Fahrzeug geöffnet oder geschlossen werden.

## ÖFFNEN UND SCHLIESSEN DER TÜREN (2/3)



### Akustisches Signal „Türen und Klappen schließen“

Bei stehendem Fahrzeug und eingeschalteter Zündung leuchtet die Kontrolllampe 3 an der Instrumententafel auf, zusammen mit der Kontrolllampe 4, um anzuzeigen, dass eine Tür oder die Heckklappe offen oder nicht richtig geschlossen ist.

Ab einer Fahrgeschwindigkeit von ca. 20 km/h zeigt eine Kontrolllampe an, wenn eine Tür oder der Gepäckraum offen oder nicht richtig geschlossen ist, zusammen mit der Meldung „Heckklappe offen“ oder „Tür offen“, und ein akustisches Signal ertönt ca. 40 Sekunden lang oder bis zum Schließen der Tür/des Gepäckraums.



Aus Sicherheitsgründen dürfen die Türen nur bei stehendem Fahrzeug geöffnet oder geschlossen werden.

## ÖFFNEN UND SCHLIESSEN DER TÜREN (3/3)

41109



### Kindersicherung

Durch Umlegen des Hebels **5** wird ein Öffnen der Hintertüren vom Fahrgastraum aus verhindert. Vergewissern Sie sich sicherheitshalber, ob die Türen auch wirklich verriegelt sind.



### Verantwortung des Fahrers beim Parken oder Halten

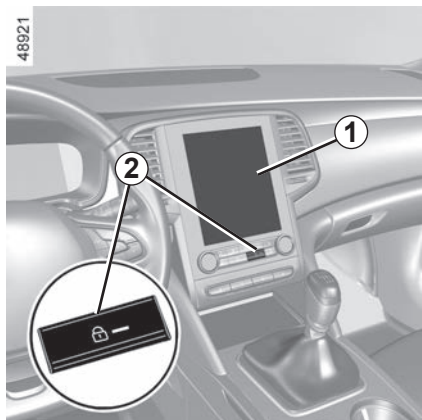
Verlassen Sie niemals Ihr Fahrzeug (auch nicht für kurze Zeit), so lange sich der Schlüssel und ein Kind (oder ein Tier) im Fahrzeug befinden.

Diese könnten den Motor starten und Funktionen aktivieren (z. B. die elektrischen Fensterheber) oder die Türen verriegeln und somit sich und andere gefährden.

Zudem kann es bei warmer Witterung und/oder Sonneneinwirkung im Fahrgastraum rasch sehr heiß werden.

**LEBENSGEFAHR BZW. GEFAHR SCHWERER VERLETZUNGEN.**

# AUTOMATISCHE VERRIEGELUNG DER TÜREN, HAUBEN, KLAPPEN WÄHREND DER FAHRT



## Funktionsprinzip

Sobald Sie nach Fahrtbeginn eine Geschwindigkeit von 10 km/h erreichen, löst das System die automatische Verriegelung der Türen/Hauben/Klappen aus.

Die Entriegelung erfolgt:

- durch Drücken des Schalters **2** der Zentralverriegelung.
- bei stehendem Fahrzeug, durch Öffnen einer Vordertür von innen.

**Anmerkung:** wurde eine Tür geöffnet/geschlossen, wird sie automatisch wieder verriegelt, sobald die Geschwindigkeit von ca. 10 km/h erreicht ist.

## Aktivieren/Deaktivieren der Funktion

**Aktivieren:** Bei stehendem Fahrzeug und laufendem Motor auf den Schalter **2** drücken, bis ein akustisches Signal ertönt.

**Deaktivieren:** Bei stehendem Fahrzeug und laufendem Motor den Schalter **2** drücken, bis Sie zwei Signaltöne hören.

Sie können die Funktion auch vom Menü des Multimedia-Displays aus **1** aktivieren/deaktivieren. ➔ 1.77.

## Funktionsstörungen

Wenn Sie eine Funktionsstörung feststellen (keine automatische Verriegelung, die in den Schalter **2** integrierte Kontrolllampe leuchtet beim Verriegeln der Türen und des Gepäckraums nicht auf usw.), dann stellen Sie sicher, dass die Verriegelung nicht aus Versehen deaktiviert wurde und dass alle Türen/Hauben/Klappen korrekt geschlossen sind. Ist dies der Fall und besteht die Störung weiterhin, wenden Sie sich an eine Vertragswerkstatt.

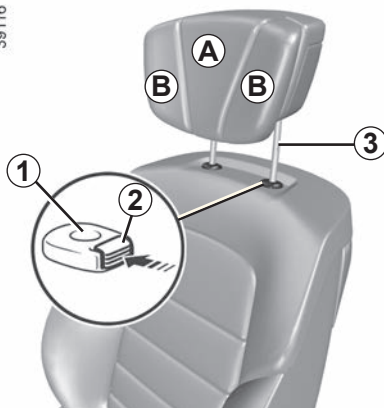


### Verantwortung des Fahrers

Wenn Sie sich entschließen, mit verriegelten Türen zu fahren, denken Sie daran, dass bei einem Unfall dem Rettungsdienst der Zugang zum Fahrgastraum erschwert werden könnte.

# KOPFSTÜTZEN VORNE

39116



## Anheben der Kopfstütze

Ziehen Sie die Kopfstütze bis in die gewünschte Position nach oben. Überprüfen Sie die korrekte Verriegelung.

## Absenken der Kopfstütze

Drücken Sie auf den Knopf **2** und führen Sie die Kopfstütze bis in die gewünschte Position nach unten.

## Verstellen der Neigung

Je nach Fahrzeug: Neigen Sie den Teil **A** nach vorne bzw. nach hinten, bis der gewünschte Komfort erreicht ist. Überprüfen Sie die korrekte Verriegelung.

## Einstellen der seitlichen Halterungen **B**

Je nach Fahrzeug können Sie die Teile **B** unabhängig voneinander einstellen, um den gewünschten Komfort zu erzielen.

## Entfernen der Kopfstütze

Schieben Sie die Kopfstütze in die höchste Position (verstellen Sie falls erforderlich die Lehne nach hinten). Drücken Sie den Knopf **2** und ziehen Sie die Kopfstütze heraus.

## Einsetzen der Kopfstütze

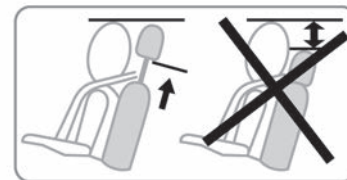
Achten Sie auf die Sauberkeit des Kopfstützengestänges **3**.

Führen Sie das Gestänge in die Führungsröhre **1** ein (verstellen Sie falls erforderlich die Lehne nach hinten).

Schieben Sie die Kopfstütze bis zum Anschlag nach unten; drücken Sie dann auf den Knopf **2** und schieben Sie sie ganz nach unten.

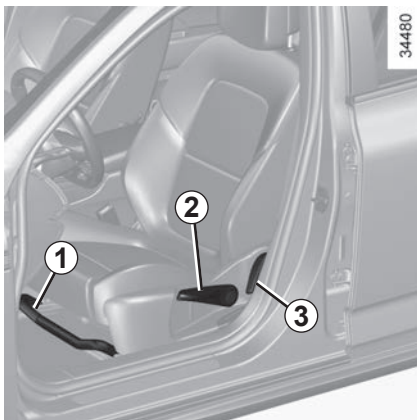
Überprüfen Sie, dass die Kopfstütze richtig verriegelt ist.

26342



Die Kopfstütze dient der Sicherheit. Sie muss stets vorhanden und korrekt eingestellt sein: der obere Kopfstützenbereich muss sich so nah wie möglich an der oberen Kopfhälfte befinden, und der Abstand zwischen Kopf und dem Bereich **A** muss minimal sein.

## VORDERSITZE MIT MANUELLER VERSTELLUNG (1/2)



### Vor- und Zurückstellen des Sitzes

Den Hebel **1** nach oben ziehen, um den Sitz zu entriegeln. Verschieben Sie den Sitz und lassen Sie den Griff in der gewünschten Position los. Vergewissern Sie sich, dass die Verriegelung korrekt einrastet.

### Für das Anheben bzw. Absenken des Sitzbankkissens

Den Hebel **2** so oft wie nötig nach oben oder unten bewegen.

### Zum Neigen der Rückenlehne

Den Griff **3** anheben und die Rückenlehne in die gewünschte Position bringen. Verschieben Sie den Sitz und lassen Sie den Griff in der gewünschten Position los. Vergewissern Sie sich, dass die Verriegelung korrekt einrastet.



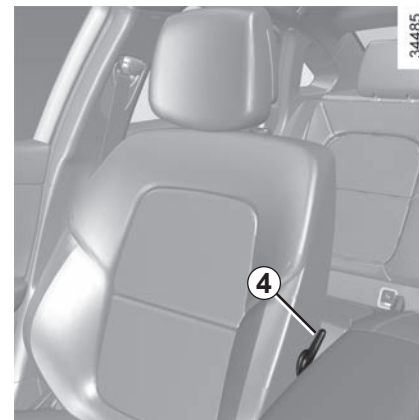
Stellen Sie nach den Einstellungen sicher, dass die Rückenlehnen richtig eingerastet sind.



Diese Einstellung aus Sicherheitsgründen nur bei stehendem Fahrzeug vornehmen.

Um die Wirksamkeit der Sicherheitsgurte nicht zu beeinträchtigen, die Rückenlehnen nicht zu weit nach hinten neigen.

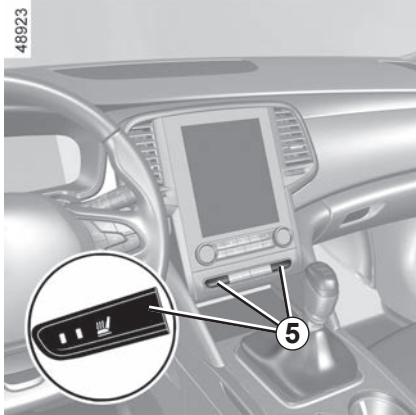
Keinerlei Gegenstände im vorderen Fußraum der Fahrerseite unterbringen. Sie könnten beim plötzlichen Bremsen unter das Bremspedal rutschen und dieses blockieren.



### Einstellen der Lendenstütze des Sitzes

Für eine stärkere Stützfunktion den Hebel **4** nach unten und für eine leichtere Stützfunktion den Hebel nach oben bewegen.

## VORDERSITZE MIT MANUELLER VERSTELLUNG (2/2)



### Sitzheizung

Bei eingeschalteter Zündung

- Beim erstmaligen Drücken der Taste **5** des betreffenden Sitzes wird das Heizsystem mit maximaler Leistung aktiviert. Die zwei integrierten Kontrolllampen des Schalters leuchten auf;
- Ein zweiter Druckimpuls schaltet das Heizsystem auf minimale Heizleistung. Eine integrierte Kontrolllampe leuchtet auf;
- beim dritten Drücken des Schalters wird die Heizung ausgeschaltet.

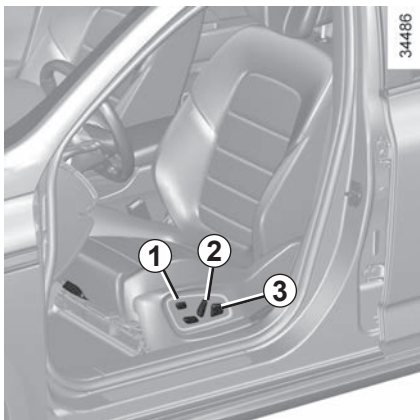
### Funktionsstörungen

Wenn eine Funktionsstörung festgestellt wird, beginnen die Kontrolllampen am Schalter **5** für den betreffenden Sitz zu blinken.

Wenden Sie sich an einen Vertragspartner.



# VORSITZE MIT ELEKTRISCHER BETÄTIGUNG (1/2)



Bei entsprechend ausgestatteten Fahrzeugen ermöglicht der Schalter **1** den Aufruf des Menüs „Sitze“ im Multimedia-Display (siehe folgende Seiten).

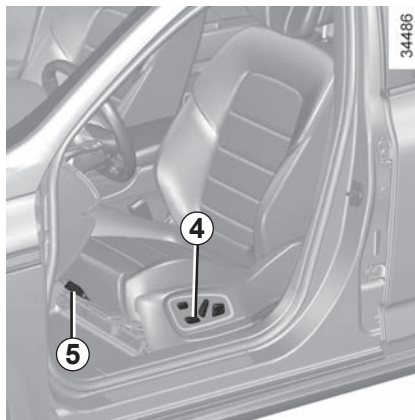
## Einstellen der Rückenlehne:

### Zum Neigen der Rückenlehne

Den oberen Bereich des Schalters **2** nach vorn oder hinten bewegen.

### Einstellen der Lendenstütze des Fahrersitzes

Drücken Sie den Schalter **3** nach vorn, hinten, oben oder unten.



## Einstellen der Sitzfläche

### Vor- und Zurückstellen der Sitzfläche

Den Schalter **4** entsprechend nach vorne oder hinten drücken.

### Anheben und Absenken der Sitzfläche

Den hinteren Schalterbereich **4** nach oben oder unten drücken.

### Neigen des Sitzkissens (je nach Fahrzeug)

Den vorderen Teil des Schalters **4** nach oben oder unten drücken.

## Länge des Sitzkissens anpassen

Heben Sie den Griff **5** an, um ihn zu entriegeln. Verschieben Sie den Sitz und lassen Sie den Griff in der gewünschten Position los. Vergewissern Sie sich, dass die Verriegelung korrekt einrastet.

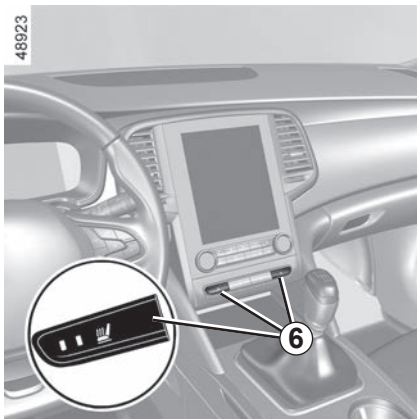


Diese Einstellung aus Sicherheitsgründen nur bei stehendem Fahrzeug vornehmen.

Um die Wirksamkeit der Sicherheitsgurte nicht zu beeinträchtigen, die Rückenlehnen nicht zu weit nach hinten neigen.

Keinerlei Gegenstände im vorderen Fußraum der Fahrerseite unterbringen: Sie könnten beim plötzlichen Bremsen unter das Bremspedal rutschen und dieses blockieren.

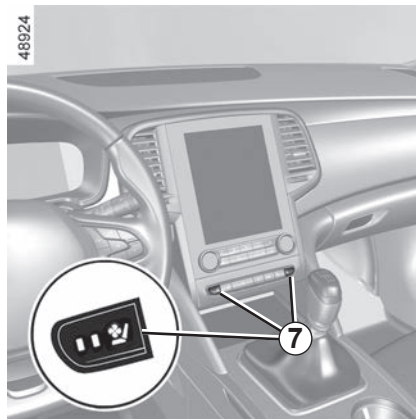
## VORSITZE MIT ELEKTRISCHER BETÄTIGUNG (2/2)



### Sitzheizung

Bei eingeschalteter Zündung

- Beim erstmaligen Drücken der Taste **6** des betreffenden Sitzes wird das Heizsystem mit maximaler Leistung aktiviert. Die zwei integrierten Kontrolllampen des Schalters leuchten auf;
- Ein zweiter Druckimpuls schaltet das Heizsystem auf minimale Heizleistung. Eine integrierte Kontrollampe leuchtet auf;
- beim dritten Drücken des Schalters wird die Heizung ausgeschaltet.



### Belüftete Sitze

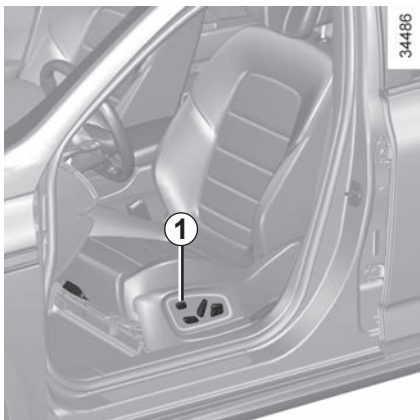
Die Sitzbelüftung nimmt Luft auf dem Fahrgastraum auf und gibt Luft in den Fahrgastraum ab. Das Prinzip ist unabhängig von Klimaanlage und Heizung. Die beste Wirkung erzielen Sie bei eingeschalteter Klimaanlage.

Bei eingeschalteter Zündung

- Beim erstmaligen Drücken der Taste **7** des betreffenden Sitzes wird das Belüftungssystem mit maximaler Leistung aktiviert. Die zwei integrierten Kontrolllampen des Schalters leuchten auf;
- Ein zweiter Druckimpuls schaltet die Belüftung auf minimale Leistung. Eine integrierte Kontrollampe leuchtet auf;
- Ein dritter Druckimpuls schaltet die Belüftung ab.

**Hinweis:** Wenn Sie den Motor abstellen und wieder anlassen, sind die Gebläse- bzw. die Heizfunktion ausgeschaltet.

## VORDERSITZE: Funktionen (1/3)



Im Multifunktions-Display sind (fahrzeugabhängig) diverse Verstellmöglichkeiten für die Sitze verfügbar.

Bei entsprechend ausgestatteten Fahrzeugen ermöglicht der Schalter **1** den direkten Aufruf des Menüs „Sitze“ auf dem Multimedia-Display.

Weitere Informationen entnehmen Sie bitte der Bedienungsanleitung der Multimedia-ausrüstung.



### Massage

Sie können die Massagefunktion des Fahrer- und Beifahrersitzes aktivieren.

**Hinweis:** Öffnen der Fahrertür oder der Beifahrertür stoppt die Massage an der Seite der geöffneten Tür.

Informationen zum Aufrufen der Einstellungen finden Sie in den Multimedia-Anweisungen.

Verwenden Sie das Menü „Fahrer“ oder „Beifahrer“, um:

- die Art der Massage auszuwählen (Belebend, Entspannend oder Lendenwirbelsäule);
- die Stärke einzustellen (+ oder -);
- die Geschwindigkeit einzustellen (+ oder -);
- Zurücksetzen der im Dropdown-Menü **2** ausgewählten Einstellungen
- Aktivieren/Deaktivieren des Massagesitzes (ON oder OFF).

**Hinweis:** Der im Menü MULTI-SENSE ausgewählte Modus kann die Konfiguration der Massage beeinflussen. ➔ 3.2.

## VORDERSITZE: Funktionen (2/3)

47563



### Einstellungen

Informationen zum Aufrufen der Einstellungen finden Sie in den Multimedia-Anweisungen.

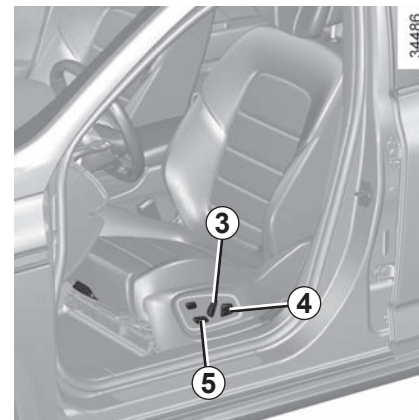
Sie können folgende Elemente aktivieren oder deaktivieren:

- bequemer Zugang für den Fahrer;
- Sitzeinstellungen für den Beifahrer;
- Zurück zur Abbildung der laufenden Bewegung.

### Leichter Zugang für den Fahrer

Drücken Sie auf „ON“ oder „OFF“, um diese Funktion zu aktivieren oder deaktivieren.

Wenn diese Funktion aktiviert ist, fährt der Sitz automatisch nach hinten, wenn der Fahrer das Fahrzeug verlässt, und kehrt wieder in seine vorherige Position zurück, wenn der Startknopf gedrückt wird.



34486

### Sitzeinstellungen für den Beifahrer

Drücken Sie auf „ON“ oder „OFF“, um diese Funktion zu aktivieren oder deaktivieren.

Wenn diese Funktion aktiviert ist, kann der Fahrer den Sitz auf der Beifahrerseite mit Hilfe der Schalter **3**, **4** und **5** einstellen.

## VORDERSITZE: Funktionen (3/3)

### Position

Die Fahrposition des Fahrersitzes kann gespeichert werden.

Die Fahrposition umfasst alle Einstellungen der Sitzfläche, der Rückenlehne sowie der Außenspiegel.

Durch Drücken auf folgende Tasten ist ein Speichern und Abrufen der Fahrerposition möglich:

- Keycard mit Funktion „Keyless Entry & Drive“ erfasst;
- beim Öffnen der Fahrertür.



### Speichern einer Sitzposition

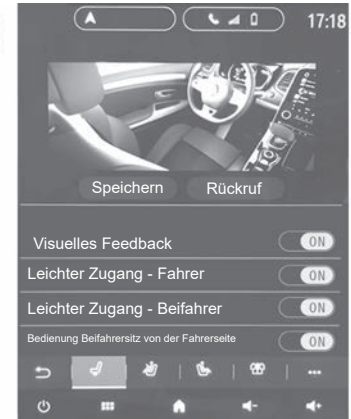
- Den Fahrersitz mithilfe der Schalter **3**, **4** und **5** einstellen (siehe vorherige Seite).
- Einstellen der Außenspiegel

Informationen zum Aufrufen der gespeicherten Fahrposition finden Sie in den Multimedia-Anweisungen.

Die Position der Außenspiegel im Vorwärts- und Rückwärtsgang sowie die Einstellungen des Fahrersitzes werden gespeichert.



Nehmen Sie diese Einstellung aus Sicherheitsgründen nur bei stehendem Fahrzeug vor.



### Abrufen der Fahrposition

Informationen zum Abrufen der gespeicherten Fahrposition finden Sie in den Multimedia-Anweisungen.

**Hinweis:** Das Abrufen der gespeicherten Position wird unterbrochen, wenn während dieses Vorgangs einer der Knöpfe zur Sitzeinstellung betätigt wird.

**Während der Fahrt** ist das Abrufen einer gespeicherten Fahrerposition nicht möglich.

## SICHERHEITSGURTE (1/4)

Legen Sie zu Ihrem Schutz die Sicherheitsgurte auch bei kurzer Fahrstrecke an. Beachten Sie zudem die gesetzlichen Bestimmungen des jeweiligen Landes.

**Um einen optimalen Schutz zu gewährleisten, stellen Sie vor dem Anlassen erst Ihre Sitzposition und anschließend die Sicherheitsgurte für alle Insassen ein.**

### Einstellen der Sitzposition

- **Setzen Sie sich im Sitz** ganz nach hinten (Mantel, Jacke usw. vorher ausziehen). Dies ist die wichtigste Voraussetzung für eine optimale Abstützung des Rückens.
- **wählen Sie durch Vor- oder Zurückschieben des Sitzes den richtigen Abstand zu den Pedalen.** Der Sitz sollte so weit wie möglich nach hinten gestellt sein, Kupplungs- und Bremspedal müssen sich jedoch komplett durchdrücken lassen. Stellen Sie die Rückenlehne so ein, dass die Arme leicht angewinkelt sind.
- **stellen Sie die Kopfstütze ein.** Für ein Höchstmaß an Sicherheit sollte der Abstand zwischen Kopf und Kopfstütze so gering wie möglich sein;
- **stellen Sie die Sitzhöhe ein.** Diese Einstellung ermöglicht die Sitzposition auszuwählen, in der die optimale Sicht erreicht wird;
- **stellen Sie die Lenkradhöhe ein.**

Damit die hinteren Sicherheitsgurte optimalen Schutz bieten, müssen die Rücksitze korrekt arretiert sein ► 3.40.

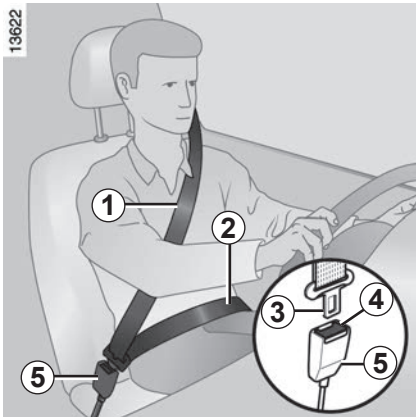


Nicht korrekt eingestellte oder verdrehte Sicherheitsgurte können bei Unfällen Verletzungen verursachen.

Es darf nur eine Person mit einem Sicherheitsgurt angeschnallt werden, ob Kind oder Erwachsener.

Auch schwangere Frauen müssen den Gurt anlegen. In diesem Fall darauf achten, dass der Beckengurt ohne großes Spiel nicht zu stark auf den Bauch drückt.

## SICHERHEITSGURTE (2/4)



### Einstellen der Sicherheitsgurte

Lehnen Sie sich fest an die Rückenlehne.

Der Schultergurt **1** sollte so nahe wie möglich am Halsansatz liegen, diesen jedoch nicht berühren.

Der Beckengurt **2** muss glatt auf den Oberschenkeln und am Becken anliegen.

Außerdem sollten die Gurte so nahe wie möglich am Körper anliegen. Bsp.: Vermeiden Sie daher zu dicke Kleidung und zwischen Gurt und Körper befindliche Gegenstände usw.

### Verriegeln

Rollen Sie den Gurt **langsam in einem Zug** ab und achten Sie darauf, dass die Schlosszunge **3** in den Schlossrahmen **5** einrastet (die korrekte Verriegelung durch Zug an der Schlosszunge **3** überprüfen).

Blockiert der Gurt, müssen Sie den Gurt wieder aufrollen und anschließend erneut abrollen.

Sollte der Gurt einmal vollständig blockiert sein, ziehen Sie den Gurt langsam, jedoch kräftig um ca. 3 cm heraus. Lassen Sie ihn dann automatisch aufrollen, und rollen Sie ihn erneut ab.

Ist er danach nicht wieder funktionsfähig, wenden Sie sich an eine Vertragswerkstatt.

### Entriegelung

Drücken Sie den Knopf **4** ein; der Gurt wird von der Aufrollvorrichtung eingezogen. Führen Sie ihn mit der Hand zurück.

## SICHERHEITSGURTE (3/4)



### Warnlampe „Bitte angurten“ Fahrerseite und, je nach Fahrzeug, Beifahrerseite

Diese Anzeige erscheint auf dem zentralen Display, wenn die Zündung eingeschaltet und der Sicherheitsgurt des Fahrers und/oder Beifahrers (sofern der Beifahrersitz besetzt ist) nicht angelegt ist.

Wenn der Sitz belegt ist und einer der beiden Sicherheitsgurte nicht angelegt ist oder abgelegt wird, während sich das Fahrzeug mit einer Geschwindigkeit von mehr als etwa 20 km/h bewegt, blinkt die Kontrolllampe und es ertönt ca. 120 Sekunden lang ein akustisches Signal.

**Hinweis:** Ein auf dem Beifahrersitz abgelegter Gegenstand kann ebenfalls die Warnlampe auslösen.

### Warnmeldung „bitte angurten“ hinten (je nach Fahrzeug)

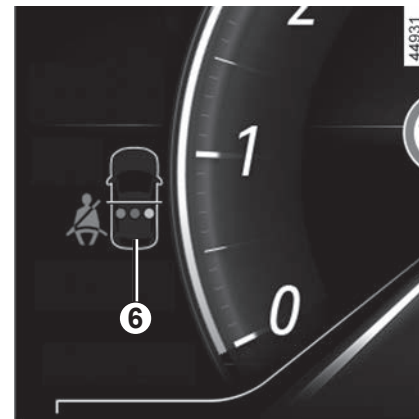
Wenn die Zündung eingeschaltet wird, wird im zentralen Display die Kontrolllampe



angezeigt. Je nach Fahrzeug kann sie von der Grafik 6 begleitet sein, die den Status der einzelnen Sicherheitsgurte hinten darstellt:

- Starten des Fahrzeugs;
- Öffnen einer Tür;
- Anlegen oder Lösen eines hinteren Sicherheitsgurts.

Die Kontrolllampe erlischt nach ca. 60 Sekunden.



Erläuterung der Grafik 6:

- Indikator grün: Sicherheitsgurt angelegt
- Hinweislampe rot: Sicherheitsgurt nicht angelegt.

Wenn ein Sicherheitsgurt im Fond nicht angelegt ist, während sich das Fahrzeug mit einer Geschwindigkeit von mehr als etwa 20 km/h bewegt, blinkt die Kontrolllampe und es ertönt ca. 30 Sekunden lang ein akustisches Signal.

Vergewissern Sie sich stets, dass alle Fondinsassen richtig angeschnallt sind und dass die angezeigte Anzahl angelegter Sicherheitsgurte der Anzahl der besetzten Rücksitze entspricht.



## SICHERHEITSGURTE (4/4)



### Höheneinstellung der vorderen Sicherheitsgurte

Stellen Sie mit Hilfe des Knopfs **7** die Höhe der Gurtbefestigung so ein, dass der Schultergurt wie oben beschrieben verläuft. Drücken Sie auf den Knopf **7** und schieben Sie den Gurt nach oben oder nach unten. Nach der Einstellung die korrekte Verriegelung prüfen.

**Die nachfolgenden Anweisungen gelten für die Sicherheitsgurte sowohl der vorderen als auch der hinteren Sitzplätze.**

**Die nachfolgenden Anweisungen gelten für die Sicherheitsgurte sowohl der vorderen als auch der hinteren Sitzplätze.**



- Es dürfen keinerlei Änderungen am Original-Sicherheitsgurten bzw. -Sitzen und deren Befestigungen vorgenommen werden. In besonderen Fällen (z. B.: Einbau eines Kindersitzes) wenden Sie sich bitte an eine Vertragswerkstatt.
- Verwenden Sie keine Vorrichtungen, die das Spiel des Gurtes vergrößern können (Wäscheklammern, Clips ...), da ein zu locker sitzender Sicherheitsgurt bei einem Unfall zu Verletzungen führen kann.
- Der Schultergurt darf niemals unter Ihrem Arm hindurch oder hinter Ihrem Rücken verlaufen.
- Verwenden Sie niemals einen Gurt zum Anschnallen mehrerer Personen und halten Sie niemals ein Baby oder Kleinkind mit dem Gurt auf Ihrem Schoß.
- Die Gurte dürfen nicht verdreht sein.
- Lassen Sie die Gurte nach einem Unfall überprüfen und gegebenenfalls austauschen. Wechseln Sie die Gurte ebenfalls aus, sobald diese auch nur die geringste Beschädigung oder Verschleißspuren aufweisen.
- Stecken Sie die Schlosszunge in den entsprechenden Kontaktschalter.
- Achten Sie darauf, dass nichts in den Schlossrahmen gelangt und damit zu einer Beeinträchtigung der Gurfunktion führen könnte.
- Beim Wiederhochklappen der Rücksitze darauf achten, dass die Sicherheitsgurte korrekt verlaufen und die Gurtschlösser richtig liegen, damit sie ordnungsgemäß genutzt werden können.
- Vergewissern Sie sich, dass das Gurtschloss richtig positioniert ist (es darf weder von Personen noch Gegenständen versteckt, eingequetscht, zerdrückt ... werden).

# SICHERHEITSGURTE HINTEN



## Hintere seitlichen Sitzplätze

Den Gurt **1** langsam abrollen.

Die verschiebbare Schloßzunge **2** in den entsprechenden roten Schloßrahmen **3** einrasten.

### Verstellmöglichkeiten der Rücksitze

➔ 3.40

Vor dem Umklappen eines beliebigen der hinteren seitlichen Sitze:

- bei 4-Türer-Ausführungen: **Schließen Sie den Sicherheitsgurt** des betreffenden Sitzes unter Verwendung des entsprechenden Gurtschlösses;
- bei Kombi-Ausführungen: Schließen Sie den Sitzgurt des betreffenden Sitzes **nicht**.

Auf diese Weise wird verhindert, dass sich der Sicherheitsgurt verfängt, wenn der Sitz wieder in die Gebrauchsstellung zurückgeklappt wird.

Kontrollieren Sie in jedem Fall, dass die Sicherheitsgurte normal funktionieren.



## Mittlerer Sitzplatz hinten

Den Gurt **4** langsam abrollen.

Die Schloßzunge **5** in den zugehörigen roten Schloßrahmen **6** einrasten.



Prüfen Sie die Position und die Funktion der hinteren Sicherheitsgurte nach jeglicher Verstellung der Rücksitze.

## ZUSATZSYSTEME ZU DEN SICHERHEITSGURTEN VORNE (1/6)

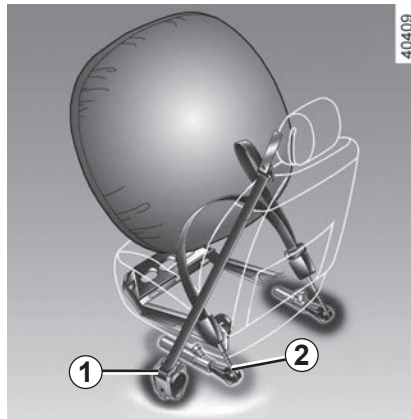
Je nach Fahrzeug, kann es sich um Folgendes handeln:

- **Gurtstraffer der Aufrollvorrichtung des Sicherheitsgurtes**
- **Beckengurtstraffer;**
- **Gurtkraftbegrenzer**
- **airbags Fahrer und Beifahrer vorne.**

Die Rückhaltesysteme funktionieren bei einem Frontaufprall einzeln oder zusammen.

Je nach Stärke des Aufpralls aktiviert das System Folgendes:

- die Arretierung der Sicherheitsgurte
- den Gurtstraffer der Aufrollvorrichtung des Sicherheitsgurtes (wird ausgelöst, um den Spielraum des Sicherheitsgurtes zu minimieren)
- der Beckengurtstraffer, um den Insassen auf seinem Sitz zu halten
- front-airbag.



### Gurtstraffer

Die Gurtstraffer ziehen den Sicherheitsgurt an den Körper, um den Insassen auf seinem Sitz zu halten und erhöhen dadurch die Wirksamkeit.

Bei eingeschalteter Zündung, bei einem starken Frontaufprall (je nach Stärke des Aufpralls) kann das System Folgendes auslösen:

- den Gurtstraffer der Aufrollvorrichtung des Sicherheitsgurtes **1**, der sofort den Gurt straff zieht
- Der Beckengurtstraffer **2** an den Vordersitzen.



– Nach einem Unfall müssen alle Rückhaltesysteme in einer Vertragswerkstatt überprüft und gegebenenfalls ausgetauscht werden.

- Eingriffe oder Änderungen am gesamten System (Gurtstraffer, airbags, elektronische Steuergeräte, Kabelstränge) sowie die Wiederverwendung der Teile in einem anderen, wenn auch identischen Fahrzeug, sind strengstens untersagt.
- Um ein unbeabsichtigtes Auslösen des Systems zu vermeiden und somit Schäden und Verletzungen zu verhindern, sind Arbeiten an airbags ausschließlich dem qualifizierten Personal einer Vertragswerkstatt vorbehalten.
- Eine Überprüfung der Elektrik des Zünders darf nur durch speziell geschultes Personal mit den vorgeschriebenen Spezialwerkzeugen erfolgen.
- Vor dem Verschrotten des Fahrzeugs ist eine Vertragswerkstatt mit der fachgerechten Entsorgung der Rückhaltesysteme und Gasgeneratoren airbags zu beauftragen.

## ZUSATZSYSTEME ZU DEN SICHERHEITSGURTEN VORNE (2/6)

### Gurtkraftbegrenzer

Bei Überschreiten von bestimmten Aufprallkräften setzt der Gurtkraftbegrenzer ein, um die auf den Körper wirkenden Gurtkräfte auf ein erträgliches Maß zu mindern. Das System verringert somit die Gefahr von Oberkörperverletzungen.

### Fahrer und Beifahrer vorne Airbags

Sie sind sowohl auf der Fahrerseite als auch auf der Beifahrerseite vorhanden.

Der Schriftzug „airbag“ an Lenkrad und Armaturenbrett (im Bereich des airbag **A**) sowie, je nach Fahrzeug, ein Aufkleber im unteren Bereich der Frontscheibe weisen auf das Vorhandensein dieser Ausrüstung hin.

Jedes airbag-System besteht aus:

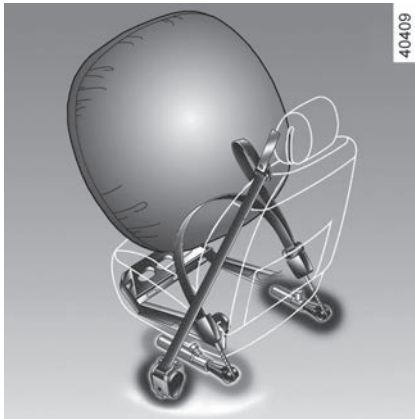
- einem airbag mit Gasgenerator (im Lenkrad auf der Fahrerseite bzw. im Armaturenbrett auf der Beifahrerseite);
- einem Überwachungssteuergerät, das die Zündung des Gasgenerators auslöst
- ausgelagerten Sensoren
- einer gemeinsamen Kontrolllampe



an der Instrumententafel



Das airbag-System funktioniert nach einem pyrotechnischen Prinzip. Deshalb kommt es bei der Entfaltung des Airbags zu einer Hitze- und Rauchentwicklung (was nicht den Beginn eines Brands anzeigt), und es ist ein Knall zu hören. Die notwendigerweise sehr schnelle Entfaltung des airbags kann Verletzungen auf der Hautoberfläche oder andere Unannehmlichkeiten verursachen.



### Funktionsweise

Das System funktioniert erst nach Einschalten der Zündung.

Bei einem starken Frontaufprall werden die airbags blitzschnell aufgeblasen und fangen den Aufprall des Kopfs und des Oberkörpers auf dem Lenkrad (Fahrer) bzw. auf dem Armaturenbrett (Beifahrer) ab. Unmittelbar danach wird das Gas sofort wieder abgelassen, um das Verlassen des Fahrzeugs durch die aufgeblasenen Kissen nicht zu beeinträchtigen.

### Funktionsstörungen



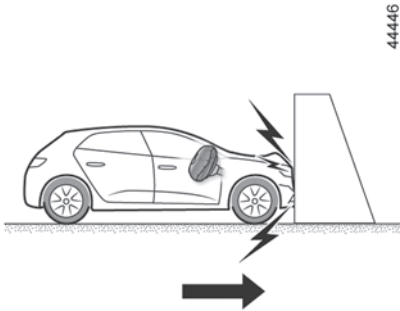
Diese Warnlampe leuchtet beim Starten des Motors auf und erlischt nach ca. drei Sekunden.

Leuchtet sie nach Einschalten der Zündung nicht auf bzw. erlischt nicht, so liegt eine Systemstörung vor.

Wenden Sie sich baldmöglichst an einen Vertragspartner.

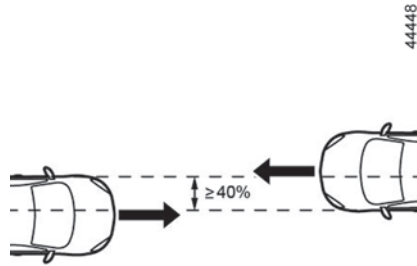
Verzögerungen können geminderten Schutz bedeuten.

## ZUSATZSYSTEME ZU DEN SICHERHEITSGURTEN VORNE (4/6)

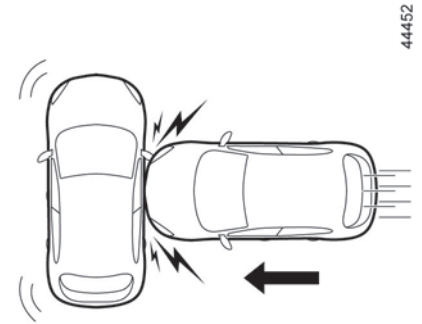


Die folgenden Bedingungen lösen die Gurtstraffer oder airbags aus.

**Frontalaufprall** gegen eine starre (nicht verformbare) Fläche mit einer Aufprallgeschwindigkeit von mindestens **25 km/h**



**Frontalkollision** mit einem anderen Fahrzeug einer gleichwertigen oder höheren Kategorie mit einer Kollisionsfläche von mindestens 40 %, wobei die Geschwindigkeit beider Fahrzeuge mindestens **40 km/h** beträgt



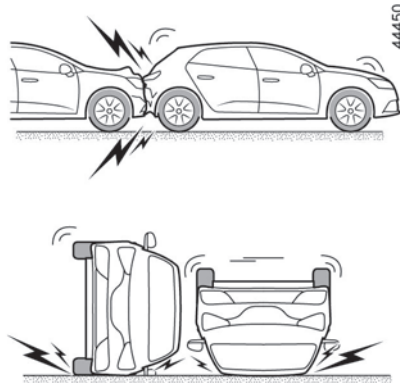
**Seitenkollision** mit einem anderen Fahrzeug einer gleichwertigen oder höheren Kategorie mit einer Kollisionsgeschwindigkeit von mindestens **50 km/h**

## ZUSATZSYSTEME ZU DEN SICHERHEITSGURTEN VORNE (5/6)



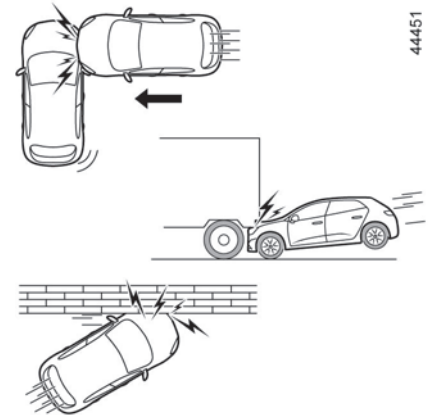
In den folgenden Beispielen werden die Gurtstraffer und die Airbags möglicherweise ausgelöst:

- Aufprall unter dem Fahrzeug, z. B. gegen den Fahrbahnbelag;
- Schlaglöcher;
- Sturz oder hartes Aufsetzen
- Steine;
- ...



In den folgenden Fällen besteht die Gefahr, dass Gurtstraffer oder Airbags möglicherweise nicht ausgelöst werden:

- Heckaufprall, egal wie schwer;
- Überschlag des Fahrzeugs;



- Seitenaufprall an der Fahrzeugfront oder am Fahrzeugheck;
- Frontalaufprall unter den Aufbau eines Lastkraftwagens;
- Frontalaufprall gegen ein Hindernis mit einem spitzen Winkel;
- ...

## ZUSATZSYSTEME ZU DEN SICHERHEITSGURTEN VORNE (6/6)

Die nachfolgenden Anweisungen sollen verhindern, dass das Entfalten des airbag in einer Unfallsituation behindert wird bzw. dass Verletzungen durch den Airbag selbst auftreten.



### Sicherheitshinweise zum Fahrer-airbag

- Keinerlei Änderungen am Lenkrad oder am Fahrerairbag vornehmen.
- Den Fahrerairbag keinesfalls durch Zier- oder Schonbezüge abdecken.
- Keinerlei Gegenstände (Anstecker, Aufkleber, Uhr, Telefonhalterung...) auf dem Fahrerairbag befestigen.
- Das Lenkrad nie ausbauen oder zerlegen (dies ist ausschließlich geschulten Mitarbeitern der Vertragswerkstätten vorbehalten).
- Den Sitz so einstellen, dass genügend Abstand zum Lenkrad besteht. Die Arme sollten leicht angewinkelt sein (siehe „Einstellen der Sitzposition“ ➔ 1.24). So steht genügend Freiraum zur Verfügung, damit sich der Airbag ungehindert entfalten und Ihnen Schutz bieten kann.

### Sicherheitshinweise zum Beifahrer-airbag

- Keinerlei Gegenstände (Monogramm, Logo, Uhr, Telefonhalterung usw.) auf dem Armaturenbrett im Bereich oder in der Nähe des **airbag.s** anbringen.
- Nichts zwischen Armaturenbrett und Beifahrer unterbringen (Tier, Regenschirm, Spazierstock, Pakete...).
- Die Füße nicht auf das Armaturenbrett oder den Sitz stellen, da dies schwerwiegende Verletzungen zur Folge haben könnte. Allgemein gilt: alle Körperteile (Knie, Hände, Kopf...) müssen vom Armaturenbrett entfernt gehalten werden.
- Aktivieren Sie die zusätzlichen Rückhaltesysteme des Beifahrersitzes wieder, sobald Sie den Kindersitz entfernen, um den Schutz des Beifahrers im Falle eines Aufpralls zu gewährleisten.

**BEI NICHT DEAKTIVIERTEN RÜCKHALTESYSTEMEN NEBEN DEM BEIFAHRERGUURT VORNE DARF AUF DEM BEIFAHRERSITZ VORNE KEIN KINDERSITZ GEGEN DIE FAHRTRICHTUNG MONTIERT WERDEN ➔ 1.51.**



# ZUSÄTZLICHE RÜCKHALTESYSTEME ZU DEN SICHERHEITSGURTEN HINTEN

## Gurtkraftbegrenzer

Bei Überschreiten von bestimmten Aufprallkräften setzt der Gurtkraftbegrenzer ein, um die auf den Körper wirkenden Gurtkräfte auf ein erträgliches Maß zu mindern. Das System verringert somit die Gefahr von Oberkörperverletzungen.



- Lassen Sie nach einem Unfall alle Rückhaltesysteme überprüfen.
- Eingriffe oder Änderungen an irgendwelchen Teilen des Systems (airbags, Steuergeräten, Kabelsträngen) sowie die Wiederverwendung solcher Teile in einem anderen, wenn auch identischen Fahrzeug, sind strengstens untersagt.
- Um ein unbeabsichtigtes Auslösen des Systems zu vermeiden und somit Schäden und Verletzungen zu verhindern, sind Arbeiten an airbags ausschließlich dem qualifizierten Personal einer Vertragswerkstatt vorbehalten.

# VORRICHTUNGEN ZUM SEITENAUFPRALLSCHUTZ

## Airbagsseitlich

Dieser airbag ist an den vorderen Sitzplätzen vorhanden und entfaltet sich auf der Türseite des Sitzes, um die Insassen bei einem starken Seitenaufprall zu schützen.

## Windowbags

Es handelt sich um airbags, die an jeder Seite oben am Fahrzeug angebracht sind und sich entlang der vorderen und hinteren Türseitenfenster entfalten, um die Fahrzeuginsassen bei einem schweren Seitenaufprall zu schützen.

Je nach Fahrzeug erinnert ein Hinweis auf der Frontscheibe daran, dass das Fahrzeug mit zusätzlichen Rückhaltesystemen (airbags, Gurtstraffern, ...) ausgerüstet ist.



### Sicherheitshinweise zum Seiten-airbag

- Verwendung von Sitzbezügen:** Für Sitze, die mit einem airbag ausgestattet sind, benötigen Sie je nach Fahrzeugtyp spezielle Sitzbezüge. Fragen Sie Ihre Vertragswerkstatt, ob solche Sitzbezüge erhältlich sind. Die Verwendung nicht geeigneter Sitzbezüge (oder von Spezial-Sitzbezügen für andere Fahrzeugtypen) kann die einwandfreie Funktion dieser airbags beeinträchtigen und somit Ihre Sicherheit gefährden.
- Vorne keine Zubehörteile, keine Gegenstände oder vor allem keine Tiere zwischen Rückenlehne, Tür und der Innenverkleidung unterbringen. Außerdem keine Kleider, Zubehör o. Ä. über die Rückenlehne hängen. Dies kann die einwandfreie Funktion des airbag beeinträchtigen oder bei seiner Entfaltung Verletzungen verursachen.
  - Den Sitz und die Innenverkleidung nicht ausbauen, zerlegen oder verändern (dies ist ausschließlich geschulten Mitarbeitern der Vertragswerkstätten vorbehalten).

## ZUSÄTZLICHE RÜCKHALTESYSTEME

Die nachfolgenden Anweisungen sollen verhindern, dass das Entfalten des airbag in einer Unfallsituation behindert wird bzw. dass Verletzungen durch den Airbag selbst auftreten.



Der airbag ergänzt die Funktion des Sicherheitsgurts. airbag und Sicherheitsgurt sind somit untrennbare Elemente desselben Sicherheitssystems. Es ist daher unbedingt notwendig, immer den Sicherheitsgurt anzulegen. Nicht angeschnallte Insassen sind bei einem Unfall der Gefahr schwerer Verletzungen ausgesetzt. Obwohl es beim Entfalten der Airbags immer zu leichten Verletzungen kommen kann, ist das Risiko von Verletzungen der Haut durch den airbag für nicht angeschnallte Insassen erhöht.

Die airbags und Gurtstraffer werden bei Überschlag oder Heckaufprall nicht zwangsläufig ausgelöst. Schläge gegen den Unterboden des Fahrzeugs (Bordsteine, Schlaglöcher, Steine auf der Fahrbahn...) können zum Auslösen dieser Systeme führen.

- An sämtlichen Komponenten des airbag-Systems (airbags, Gurtstraffer, Steuergerät, Kabelstrang usw.) sind Arbeiten und Änderungen **streng verboten** (außer durch qualifizierte Vertragswerkstätten).
- Um die Funktionsfähigkeit zu erhalten und ein unbeabsichtigtes Auslösen zu vermeiden, dürfen Arbeiten an den airbag-Systemen nur von entsprechend qualifizierten Mitarbeitern der Vertragswerkstätten durchgeführt werden.
- Lassen Sie das airbag-System aus Sicherheitsgründen nach einem Unfall, Diebstahl oder versuchtem Diebstahl überprüfen.
- Bei Verkauf/Verleih des Fahrzeugs müssen dem neuen Besitzer diese Sicherheitsvorschriften unbedingt mitgeteilt und die Bedienungsanleitung ausgehändigt werden.
- Vor dem Entsorgen des Fahrzeugs ist eine Vertragswerkstatt mit der fachgerechten Entsorgung des Gasgenerators zu beauftragen.

# KINDERSICHERHEIT: Allgemeines (1/2)

## Kinder im Fahrzeug

Beachten Sie die jeweiligen Rechtsvorschriften des Landes, in dem Sie sich befinden.

Das Kind muss, wie auch die Erwachsenen, bei jeder Fahrt eine korrekte Sitzposition haben und angeschnallt sein. Sie tragen die Verantwortung für die Kinder, die Sie im Fahrzeug mitnehmen.

Kinder sind keine kleinen Erwachsenen. Für Sie bestehen spezifische Verletzungsrisiken, da sich ihre Muskeln und Knochen im Wachstum befinden. Der Sicherheitsgurt allein eignet sich nicht zur Sicherung von Kindern. Verwenden Sie einen geeigneten Kindersitz und beachten Sie dabei alle nötigen Vorsichtsmaßnahmen.



Um das Öffnen der Türen zu verhindern, verwenden Sie die Kindersicherung. ➔ 1.12



Ein Aufprall mit 50 km/h entspricht einem Fall aus 10 Metern Höhe. Mit anderen Worten: Wird ein Kind nicht angeschnallt, ist es als würde es sich ungesichert auf einem Balkon im vierten Stockwerk befinden!  
Halten Sie ein Kind während der Fahrt niemals im Arm. Bei einem Unfall könnten Sie es nicht festhalten, auch wenn Sie selbst angeschnallt sind.  
Tauschen Sie nach einem Unfall die Kindersitze aus und lassen Sie Sicherheitsgurte und ISOFIX-Verankerungen überprüfen.



### Verantwortung des Fahrers beim Parken oder Halten

Verlassen Sie niemals Ihr Fahrzeug (auch nicht für kurze Zeit), so lange sich ein Kind, ein körperlich oder geistig beeinträchtigter Erwachsener oder ein Tier im Fahrzeug befinden.

Diese könnten den Motor starten und Funktionen aktivieren (z. B. die elektrischen Fensterheber) oder die Türen verriegeln und somit sich und andere gefährden.

Zudem kann es bei warmer Witterung und/oder Sonneneinwirkung im Fahrgastraum rasch sehr heiß werden.

**LEBENSGEFAHR BZW. GEFAHR SCHWERER VERLETZUNGEN.**

## KINDERSICHERHEIT: Allgemeines (2/2)

### Verwendung eines Kindersitzes

Das durch den Kindersitz gebotene Schutzniveau hängt von seinem Rückhaltevermögen und dem Einbau ab. Wird der Kindersitz falsch eingebaut, ist der Schutz des Kindes im Falle eines Aufpralls oder einer plötzlichen Bremsung nicht gewährleistet.

Überprüfen Sie vor dem Kauf eines Kindersitzes, ob dieser den gesetzlichen Bestimmungen des Landes, in dem Sie sich befinden entspricht und ob er in Ihr Fahrzeug eingebaut werden kann. Nähere Informationen darüber, welche Sitze für Ihr Fahrzeug geeignet sind erhalten Sie bei Ihrem Vertragspartner.

Lesen Sie vor dem Einbau des Kindersitzes die dazugehörige Anleitung und beachten Sie die Anweisungen. Wenden Sie sich im Falle von Einbauschwierigkeiten an den Hersteller. Bewahren Sie die Bedienungsanleitung zusammen mit dem Sitz auf.

Gehen Sie mit gutem Beispiel voran, indem Ihren Gurt anlegen und bringen Sie Ihrem Kind bei:

- sich richtig anzuschnallen
- auf der dem Verkehr abgewandten Seite ein- und aussteigen.

Verwenden Sie keinen gebrauchten Kindersitz oder einen Sitz, dessen Gebrauchsanleitung fehlt.

Achten Sie darauf, dass kein Gegenstand im Bereich des Kindersitzes oder darauf den Einbau behindert.



Lassen Sie das Kind niemals ohne Aufsicht im Fahrzeug zurück.

Vergewissern Sie sich immer, dass Ihr Kind richtig angeschnallt ist und dass das Gurtsystem des Sitzes oder der Sicherheitsgurt richtig eingestellt ist. Vermeiden Sie dicke Kleidung, da die Gurte dann nicht am Körper anliegen und zu viel Spiel haben.

Achten Sie darauf, dass Ihr Kind den Kopf oder die Arme nicht aus dem Fenster hält.

Überprüfen Sie während der Fahrt des Öfteren die korrekte Sitzposition des Kindes, insbesondere, wenn es schläft.

# KINDERSICHERHEIT: Wahl der Kindersitzbefestigung



31235

## Kindersitz entgegen der Fahrtrichtung

Der Kopf eines Säuglings ist im Verhältnis zu dem eines Erwachsenen schwerer und sein Hals ist empfindlicher. Transportieren Sie das Kind so lange wie möglich in dieser Position (mindestens bis zum Alter von 2 Jahren). Kopf und Hals werden hier gestützt.

Wählen Sie einen Schalensitz, da dieser einen besseren Seitenschutz bietet und wechseln Sie den Sitz, sobald der Kopf des Kindes über den Schalenrand hinausragt.



38824

## Kindersitz zur Montage in Fahrtrichtung

Bis zu 18 kg oder 4 Jahre darf das Kind auf einem nach vorne gerichteten Sitz reisen.

Wählen Sie den Sitz entsprechend der Größe des Kindes aus: Kopf und Rumpf sind die Bereiche, die am besten geschützt werden müssen. Ein in Fahrtrichtung montierter Kindersitz, der ordnungsgemäß im Fahrzeug befestigt ist, reduziert das Risiko von Kopfverletzungen. Befördern Sie Ihr Kind in einem in Fahrtrichtung montierten Kindersitz mit Hosenträgergurt, solange dies bezogen auf die Größe des Kindes möglich ist.

Wählen Sie einen Sitz mit Seitenaufprallschutz für einen besseren seitlichen Schutz.



31234

## Sitzerhöhungen

Ab einem Gewicht von 15 kg oder dem Alter von 4 Jahren kann ein Kind auf einer Sitzerrhöhung Platz nehmen, die eine Anpassung des Sicherheitsgurts an den Körper des Kindes ermöglicht. Das Sitzkissen der Sitzerrhöhung muss Beckengurtführungen aufweisen, damit der Sicherheitsgurt auf den Oberschenkeln und nicht am Bauch des Kindes verläuft. Damit der Gurt über die Mitte der Schulter verläuft, empfehlen wir die Verwendung einer Sitzerrhöhung mit verstellbarer Rückenlehne sowie einer Gurtführung. Der Gurt darf niemals am Hals oder auf dem Arm verlaufen.

Wählen Sie einen Schalensitz, da dieser einen besseren Seitenschutz bietet.

# KINDERSICHERHEIT: Wahl der Kindersitzbefestigung (1/2)

Es gibt zwei Befestigungssysteme für Kindersitze: den Sicherheitsgurt oder das ISOFIX-System.

## Befestigung mit dem Sicherheitsgurt

Der Sicherheitsgurt muss richtig eingestellt sein, um im Falle einer abrupten Bremsung oder eines Zusammenstoßes seine Schutzfunktion erfüllen zu können.

Beachten Sie den vom Kindersitzhersteller vorgegebenen Gurtverlauf.

Überprüfen Sie immer, ob das Gurtschloss richtig eingerastet ist, indem Sie am Gurt ziehen und spannen Sie diesen so stramm wie möglich, indem Sie auf den Kindersitz drücken.

Überprüfen Sie den Halt durch Bewegungen nach links/rechts und oben/unten: Der Sitz muss fest verankert bleiben.

Überprüfen Sie, ob der Kindersitz gerade montiert wurde und nicht gegen eine Scheibe drückt.



Verwenden Sie keinen Kindersitz, bei dem sich der Sicherheitsgurt, mit dem er befestigt ist, lösen könnte: Die Basis des Kindersitzes darf weder auf der Schloßzunge noch auf dem Gurtschloß des Sicherheitsgurtes stehen.



Bevor Sie einen ISOFIX-Kindersitz verwenden, der für ein anderes Fahrzeug gekauft wurde, vergewissern Sie sich, dass dessen Einbau erlaubt ist. Siehe hierzu die vom Kindersitzhersteller herausgegebene Liste der Fahrzeuge, für die der Sitz zugelassen ist.



Der Sicherheitsgurt darf nicht zu locker sitzen oder verdreht sein. Lassen Sie ihn niemals unter dem Arm hindurch oder hinter dem Rücken verlaufen. Stellen Sie sicher, dass der Gurt nicht durch scharfe Kanten beschädigt wird. Ein Sicherheitsgurt, der nicht ordnungsgemäß funktioniert, kann das Kind nicht schützen. Wenden Sie sich an eine Vertragswerkstatt. Nutzen Sie diesen Sitzplatz nicht, solange der Gurt nicht repariert wurde.

## Befestigung über ISOFIX System

Zugelassene Kindersitze ISOFIX sind gemäß der aktuellen Vorschriften genormt, wenn eine der folgenden vier Beschreibungen zutrifft:

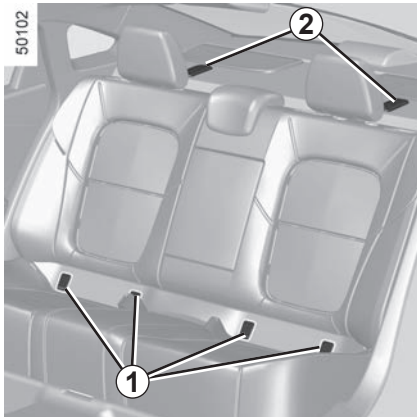
- universal ISOFIX 3-Punkt-Befestigung in Fahrtrichtung
- semi-universal ISOFIX 2-Punkt-Befestigung
- Spezifisch;
- i-Size Ist mit folgenden Elementen ausgestattet:
  - entweder einen Gurt, der am dritten Ring des entsprechenden Sitzes befestigt wird;
  - oder eine mit dem zugelassenen i-Size-Sitz kompatible Strebe, die auf dem Fahrzeugboden ruht und die Funktion hat, im Falle eines Aufpralls Bewegungen des Kindersitzes zu verhindern.

Überprüfen Sie in den letzten drei Fällen anhand der Liste der kompatiblen Fahrzeuge, ob der Sitz in Ihrem Fahrzeug angebracht werden kann.



Es dürfen keinerlei Änderungen an den Original-Sicherheitsgurten bzw. ISOFIX-Sitzen und deren Befestigungen vorgenommen werden.

## KINDERSICHERHEIT: Wahl der Kindersitzbefestigung (2/2)

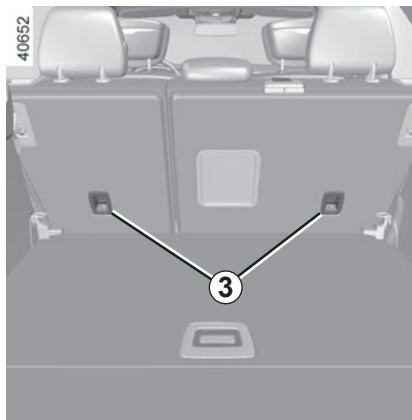


### Befestigung über ISOFIX-System (Fortsetzung)


Die vier Ringe **1** befinden sich zwischen der Rückenlehne und der Sitzfläche des Sitzes; ihre Position ist durch die Markierung



gekennzeichnet.



Ein dritter Ring dient zur Befestigung des oberen Haltegurts bestimmter ISOFIX-Sitze.

Der dritte Ring befindet sich je nach Fahrzeug unter den Sitzbezügen **2** oder an der Rückseite der Rücksitze **3**. Die Ringe sind an dem Zeichen  zu erkennen.

Bei an der Rückseite der Sitze **3** angebrachtem Ring den Gurt zwischen der Rückenlehne und der Gepäckraumabdeckung durchführen. Entfernen Sie dazu die Gepäckraumabdeckung. ➔ 3.52.

In allen Fällen den Haken des Gurts am entsprechenden dritten Ring anbringen und den Sitz in die gewünschte Position bringen. Spannen Sie den Gurt, bis die Rückenlehne des Kindersitzes mit der Rückenlehne des Fahrzeugs Kontakt hat.



Die ISOFIX-Verankerungen wurden ausschließlich für Kindersitze mit ISOFIX-System ausgelegt. Befestigen Sie keine anderen Sitze, Sicherheitsgurte oder anderen Gegenstände an diesen Verankerungen. Vergewissern Sie sich, dass sich keine störenden Elemente im Bereich der Befestigungspunkte befinden.

Lassen Sie nach einem Unfall die Sicherheitsgurte und ISOFIX-Verankerungen überprüfen und tauschen Sie die Kindersitze aus.



Vergewissern Sie sich, dass die Rückenlehne des in Fahrtrichtung montierten Kindersitzes an der Lehne des Fahrzeugsitzes anliegt. Es kann dann jedoch vorkommen, dass die Basis des Kindersitzes nicht plan auf der Sitzfläche des Fahrzeugsitzes aufliegt.



Befestigen Sie **unbedingt** den Riemen des Kindersitzes am entsprechenden Ring.

Die Verwendung eines anderen Befestigungspunktes ist untersagt.



## KINDERSICHERHEIT: Einbau des Kindersitzes, Allgemeines (1/2)

Auf manchen Sitzplätzen dürfen keine Kindersitze angebracht werden. Die Abbildung auf der folgenden Seite zeigt Ihnen, wo Sie den Kindersitz montieren können.



Montieren Sie den Kindersitz vorzugsweise auf einem Rücksitz.

Stellen Sie sicher, dass der Kindersitz oder die Füße des Kindes das korrekte Einrasten des Vordersitzes nicht behindern. ➔ 1.17.

Stellen Sie sicher, dass die Basis des Kindersitzes beim Einbau nicht entriegelt wird.

Falls Sie die Kopfstütze abnehmen müssen, achten Sie darauf, dass diese anschließend sicher verstaut wird. Ansonsten könnte sie bei einem Aufprall oder einer Vollbremsung zu einem gefährlichen Geschoss werden.

Befestigen Sie den Kindersitz immer am Fahrzeug, auch wenn er nicht benutzt wird, da er ansonsten bei einem Aufprall oder einer Vollbremsung zu einem gefährlichen Geschoss werden könnte.

Es kann vorkommen, dass die aufgeführten Kindersitztypen nicht verfügbar sind. Bevor Sie einen anderen Kindersitz verwenden, überprüfen Sie, ob sich dieser einbauen lässt.

### Auf dem Beifahrersitz

Die Beförderung von Kindern auf dem Beifahrersitz wird von Land zu Land unterschiedlich gehandhabt. Informieren Sie sich über die geltenden Bestimmungen und beachten Sie die Anweisungen zur Abbildung auf der folgenden Seite.

Vor dem Anbringen von Kindersitzen vorne (sofern dies erlaubt ist):

- führen Sie die Gurthöhenverstellung ganz nach unten;
- bringen Sie den Sitz in die hinterste Stellung;
- neigen Sie die Rückenlehne leicht (ca. um 25°);
- Bringen Sie, wenn das Fahrzeug über diese Einstellmöglichkeit verfügt, den Fahrersitz in die höchste Position.

Die Kopfstütze immer vollständig nach oben schieben, damit sie den Kindersitz nicht behindert ➔ 1.16.

Nach dem Einbau des Kindersitzes (sofern möglich) kann der Beifahrersitz, wenn erforderlich, nach vorn geschoben werden (um hinten ausreichend Platz für Fahrgäste oder weitere Kindersitze zu lassen). Wenn ein Kindersitz entgegen der Fahrtrichtung installiert ist, schieben Sie den Sitz nie bis ganz nach vorn oder auch nie so weit vor, dass er das Armaturenbrett berührt.

Ändern Sie die anderen Einstellungen nach Einbau des Kindersitzes nicht mehr.



**LEBENSGEFAHR BZW. GEFAHR SCHWERER VERLETZUNGEN:** Stellen Sie vor der Montage eines Kindersitzes entgegen der Fahrtrichtung auf diesem Sitz sicher, dass der airbag deaktiviert ist. ➔ 1.51.

## KINDERSICHERHEIT: Einbau des Kindersitzes, Allgemeines (2/2)

### Auf dem Rücksitz

Ein Kinderwagenaufsatz wird quer zum Fahrzeug über mindestens zwei Sitzplätze installiert. Der Kopf des Kindes muss von der Fahrzeughür weg zeigen.

Stellen Sie den Vordersitz des Fahrzeugs so weit wie möglich nach vorne, um den Kindersitz gegen die Fahrtrichtung einzubauen. Schieben Sie dann den Sitz davor nur so weit zurück, dass er den Kindersitz nicht berührt.

Für die Sicherheit des Kindes in der Position „in Fahrtrichtung“:

- Den entsprechenden Sitz so weit wie möglich nach hinten führen.
- Schieben Sie den Sitz vor dem Kind nach vorne und stellen Sie die Position der Rückenlehne ein, um den Kontakt zwischen dem Sitz und den Beinen des Kindes zu vermeiden.

In jedem Fall müssen Sie die Kopfstütze des Rücksitzes entfernen, auf dem der Kindersitz installiert ist. ➔ 3.39. Führen Sie den Rücksitz bei Bedarf ganz nach hinten. Diese Aktionen müssen durchgeführt werden, bevor der Kindersitz installiert wird.

Kontrollieren Sie, dass der Kindersitz an der Lehne des Rücksitzes anliegt.



Kindersitze mit Lastfuß dürfen niemals auf dem mittleren Rücksitz montiert werden.

**LEBENSGEFAHR BZW.  
GEFAHR SCHWERER VERLETZUN-  
GEN.**



Achten Sie bei der Montage eines Kindersitzes (Sitzerhöhung der Kategorie 2 oder 3) auf die korrekte Funktionsweise (Aufrollen) des Gurtens: ➔ 1.24. Passen Sie gegebenenfalls die Position des Sitzes an.

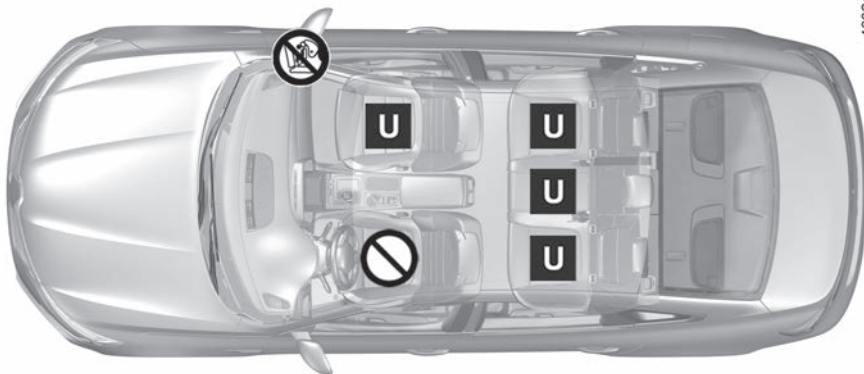


Stellen Sie sicher, dass der Kindersitz oder die Füße des Kindes nicht das korrekte Einrasten des Vordersitzes verhindern. ➔ 1.17 oder ➔ 3.40.



Montieren Sie den Kindersitz vorzugsweise auf einem Rücksitz. Um einen ISOFIX-Kindersitz auf diesem Platz zu installieren, legen Sie den mittleren Sicherheitsgurt mit der Hand frei, bevor Sie die Verriegelungen einrasten.

## KINDERSITZE: Befestigung mit dem Sicherheitsgurt (1/3)



**LEBENSGEFAHR BZW. GEFAHR SCHWERER VERLETZUNGEN:** Stellen Sie vor der Montage eines Kindersitzes auf dem Beifahrersitzplatz sicher, dass der Beifahrer-airbag deaktiviert ist.  
➔ 1.51.



Bei Verwendung einer für das Fahrzeug ungeeigneten Kinder-Rückhalteeinrichtung ist kein ausreichender Schutz des Säuglings oder Kindes gewährleistet. Dieses könnte dann schwer oder tödlich verletzt werden.



Überprüfen Sie den Zustand des airbags, bevor ein Beifahrer Platz nimmt oder ein Kindersitz montiert wird.



Auf diesem Sitzplatz ist die Montage eines Kindersitzes nicht erlaubt.

**Mit dem Sicherheitsgurt befestigter Kindersitz**



Dieser Sitzplatz erlaubt die Befestigung mit dem Sicherheitsgurt eines als „universal“ zugelassenen Kindersitzes.

## KINDERSITZE: Befestigung mit dem Sicherheitsgurt (2/3)

Folgende Tabelle fasst die Informationen der vorherigen Seiten zur Verdeutlichung der geltenden Bestimmungen übersichtlich zusammen.

| 5-Sitzer   |                               |   |                      |                               |                            |
|--|-------------------------------|---|----------------------|-------------------------------|----------------------------|
| Typ Kindersitz   | Gewicht des Kindes            | Beifahrersitzplatz                      |                      | Hintere seitlichen Sitzplätze | Mittlerer Sitzplatz hinten |
|  |                               | Ohne airbag oder mit airbag deaktiviert | Mit airbag aktiviert |                               |                            |
| <b>Kinderwagenaufsatz quer zur Fahrtrichtung</b><br>Kategorie 0              | < 10 kg                       | X                                       | X                    | U (2)                         | X                          |
| <b>Schalensitz gegen die Fahrtrichtung</b><br>Kategorien 0 oder 0+           | < 10 kg und < 13 kg           | U (1) (5)                               | X                    | U (3)                         | U (3) (6)                  |
| <b>Schalensitz/Kindersitz gegen die Fahrtrichtung</b><br>Kategorien 0+ und 1 | < 13 kg und 9 bis 18 kg       | U (1) (5)                               | X                    | U (3)                         | U (3) (6)                  |
| <b>Sitz in Fahrtrichtung</b><br>Kategorie 1                                  | 9 bis 18 kg                   | U (1) (5)                               | X                    | U (3) (4)                     | U (3) (4) (6)              |
| <b>Sitzerhöhung</b><br>Kategorien 2 und 3                                    | 15 bis 25 kg und 22 bis 36 kg | X                                       | U (5)                | U (3) (4)                     | X                          |



**(1) LEBENSGEFAHR BZW. GEFAHR SCHWERER VERLETZUNGEN:** Stellen Sie vor der Montage eines Kindersitzes auf dem Beifahrersitzplatz sicher, dass der Beifahrer-airbag deaktiviert ist. ➔ 1.51.

## KINDERSITZE: Befestigung mit dem Sicherheitsgurt (3/3)

**X** = Auf diesem Sitzplatz ist die Anbringung eines Kindersitzes dieser Art nicht erlaubt.

**U** = Auf diesem Sitzplatz ist die Befestigung mit dem Sicherheitsgurt eines als „universal“ zugelassenen Kindersitzes erlaubt; stellen Sie sicher, dass dieser montiert werden kann.

- (2) Ein Kinderwagenaufsatz wird quer zum Fahrzeug über mindestens zwei Sitzplätze installiert. Der Kopf des Kindes muss von der Fahrzeughür weg zeigen.
- (3) Stellen Sie den Sitz des Fahrzeugs wenn erforderlich ganz nach hinten. Stellen Sie den Vordersitz des Fahrzeugs so weit wie möglich nach vorne, um den Kindersitz gegen die Fahrtrichtung einzubauen. Schieben Sie dann den Sitz davor nur so weit zurück, dass er den Kindersitz nicht berührt.
- (4) In jedem Fall müssen Sie die Kopfstütze des Rücksitzes entfernen, auf dem der Kindersitz installiert ist. Diese Aktionen müssen durchgeführt werden, bevor der Kindersitz installiert wird. ➔ 3.39. Schieben Sie den Sitz vor dem Kind nach vorne, und stellen Sie die Rückenlehne senkrecht, um den Kontakt zwischen dem Sitz und den Beinen des Kindes zu vermeiden.
- (5) Bringen Sie den Sitz in die höchste und hinterste Position und neigen Sie die Rückenlehne leicht (um ca. 25°).



(6) **LEBENSGEFAHR BZW. GEFAHR SCHWERER VERLETZUNGEN:** Es darf kein Kindersitz mit Stützfuß montiert werden.

## KINDERSITZE: Befestigung mit dem ISOFIX-System (1/3)

Folgende Tabelle fasst die Informationen der nachfolgenden Seiten zur Verdeutlichung der geltenden Bestimmungen übersichtlich zusammen.

| 5-Sitzer   |                                  |                                |   |                      |                               |                    |
|--|----------------------------------|--------------------------------|---|----------------------|-------------------------------|--------------------|
| Typ Kindersitz   | Gewicht des Kindes               | Größe des Sitzes [Befestigung] | Beifahrersitzplatz                      |                      | Hintere seitlichen Sitzplätze | Mittlerer Rücksitz |
|  |                                  |                                | Ohne airbag oder mit airbag deaktiviert | Mit airbag aktiviert |                               |                    |
| <b>Kinderwagenaufsatz quer zur Fahrtrichtung</b><br>Kategorie 0              | < 10 kg                          | F, G<br>[L1, L2]               | X                                       | X                    | IL (1)                        | X                  |
| <b>Schalensitz gegen die Fahrtrichtung</b><br>Kategorien 0 oder 0+           | < 10 kg und<br>< 13 kg           | E<br>[R1]                      | X                                       | X                    | IL (2)                        | X                  |
| <b>Schalensitz/Kindersitz gegen die Fahrtrichtung</b><br>Kategorien 0+ und 1 | < 13 kg und 9 bis<br>18 kg       | C, D<br>[R3, R2]               | X                                       | X                    | IL (2)                        | X                  |
| <b>Sitz in Fahrtrichtung</b><br>Kategorie 1                                  | 9 bis 18 kg                      | A, B, B1<br>[F3, F2, F2X]      | X                                       | X                    | IUF - IL (2) (3)              | X                  |
| <b>Sitzerhöhung</b><br>Kategorien 2 und 3                                    | 15 bis 25 kg und<br>22 bis 36 kg | [B2]                           | X                                       | X                    | IUF - IL (2) (3)              | X                  |
| <b>i-Size-Sitz</b>   |                                  |                                | X                                       | X                    | i-U                           | X                  |

## KINDERSITZE: Befestigung mit dem ISOFIX-System (2/3)

**X** = Auf diesem Sitzplatz ist die Anbringung eines Kindersitzes dieser Art nicht erlaubt.

**IUF/IL** = Dieser Sitzplatz ermöglicht bei Fahrzeugen, die damit ausgestattet sind, die Montage eines als „universal/semi-universal“ zugelassenen Kindersitzes bzw. eines „fahrzeugspezifischen“ Sitzes mittels ISOFIX-Verankerungen. Prüfen Sie, ob er sich montieren lässt.

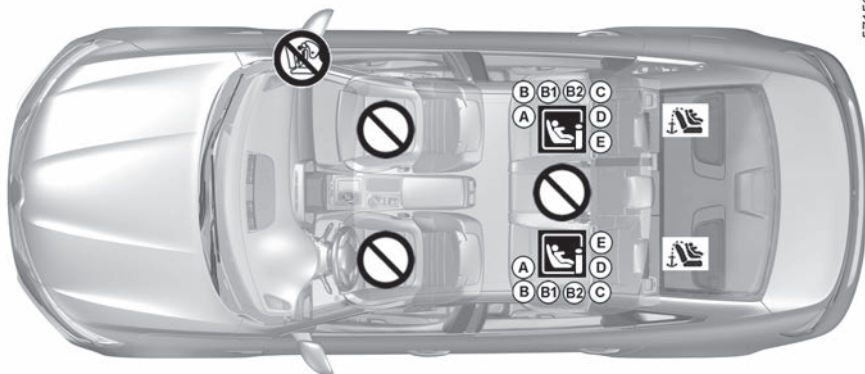
**i-U** = Geeignet für Universal-i-Size-Rückhaltesysteme (in Fahrtrichtung und entgegen der Fahrtrichtung).

- (1) Ein Kinderwagenaufsatz wird quer zum Fahrzeug eingebaut und belegt mindestens zwei Sitzplätze. Der Kopf des Kindes muss auf der der Fahrzeugtür gegenüberliegenden Seite liegen.
- (2) Stellen Sie den Sitz des Fahrzeugs, wenn erforderlich, ganz nach hinten. Um einen Kindersitz entgegen der Fahrtrichtung zu montieren, stellen Sie den Vordersitz des Fahrzeugs so weit wie möglich nach vorne. Stellen Sie den Vordersitz dann soweit zurück, wie es Ihnen möglich ist, ohne dass der Sitz den Kindersitz berührt.
- (3) In jedem Fall müssen Sie die Kopfstütze des Rücksitzes entfernen, auf dem der Kindersitz installiert ist. Diese Aktionen müssen durchgeführt werden, bevor der Kindersitz installiert wird. ➔ 3.39. Schieben Sie den Sitz vor dem Kind nach vorne, und stellen Sie die Rückenlehne senkrecht, um den Kontakt zwischen dem Sitz und den Beinen des Kindes zu vermeiden.

Die Größe eines ISOFIX-Kindersitzes wird durch einen Buchstaben angegeben:

- –A, B und B1 [F3, F2, F2X]: In Fahrtrichtung montierte Sitze der Kategorie 1 (von 9 bis 18 kg);
- [B2]: Mitwachsende Sitze der Gruppen 2 und 3 (15 bis 25 kg und 22 bis 36 kg);
- C und D [R3, R2]: Schalensitze oder gegen die Fahrtrichtung montierte Sitze der Kategorie 0+ (unter 13 kg) oder Kategorie 1 (von 9 bis 18 kg);
- E [R1]: Schalensitze entgegen der Fahrtrichtung der Kategorie 0 (unter 10 kg) oder 0+ (unter 13 kg);
- –F und G [L1, L2]: Kinderwagenaufsätze der Gruppe 0 (unter 10 kg).

## KINDERSITZE: Befestigung mit dem ISOFIX-System (3/3)



57156

### Kindersitz mit Montage mittels ISOFIX-Halterung



Auf diesem Sitzplatz ist die Montage eines ISOFIX-Kindersitzes erlaubt.



Die hinteren Sitzplätze sind mit Befestigungsringen ausgestattet, die den Einbau eines Universal-Kindersitzes mit ISOFIX-System in Fahrtrichtung ermöglichen. Die Verankerungen befinden sich an den Rückenlehnen der Rücksitze.



Auf diesem Sitzplatz ist das Anbringen eines Kindersitzes dieser Art nicht erlaubt.



Bei Verwendung einer für das Fahrzeug ungeeigneten Kinder-Rückhalteeinrichtung ist kein ausreichender Schutz des Säuglings oder Kindes gewährleistet. Dieses könnte dann schwer oder tödlich verletzt werden.

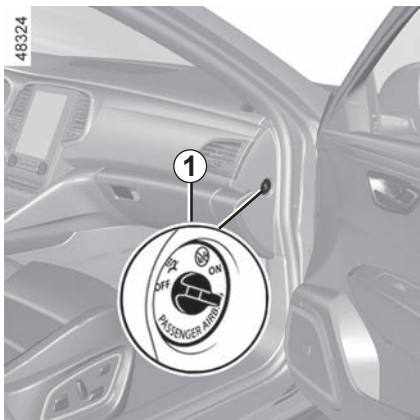


Montieren Sie den Kindersitz vorzugsweise auf einem Rücksitz.

Um einen ISOFIX-Kindersitz auf diesem Platz zu installieren, legen Sie den mittleren Sicherheitsgurt mit der Hand frei, bevor Sie die Verriegelungen einrasten.



## KINDERSICHERHEIT: Deaktivierung, Aktivierung des Beifahrer-AIRBAG (1/3)




### Deaktivieren der Beifahrerairbags vorne

Vor dem Einbau eines Kindersitzes auf dem Beifahrersitz:

- Überprüfen Sie, dass der Kindersitz auf diesem Sitz montiert werden kann;
- Der airbag muss bei einem nach hinten gerichteten Kindersitz unbedingt **deaktiviert** werden.



**Deaktivieren des airbags: Drücken Sie bei stehendem Fahrzeug und ausgeschalteter Zündung das Schloss 1, und bringen Sie es in die Stellung OFF.**

Vergewissern Sie sich bei eingeschalteter Zündung **unbedingt**, dass die Kontrolllampe  im Display 2 leuchtet.

**Diese Kontrolllampe leuchtet permanent, um Sie darauf hinzuweisen, dass ein Kindersitz auf dem Beifahrersitz montiert werden kann.**



Der Beifahrer-airbag vorne darf nur **bei stehendem Fahrzeug und ausgeschalteter Zündung** aktiviert oder deaktiviert werden.

Erfolgt die Aktivierung bzw. Deaktivierung während der Fahrt, leuchten die

Kontrolllampen  und  auf.

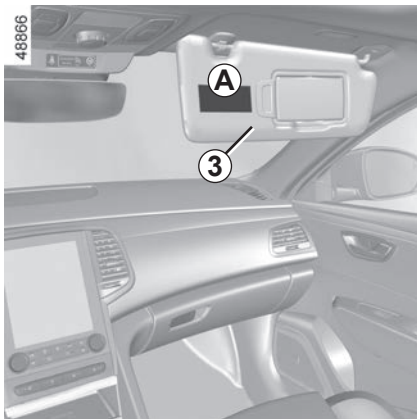
Um zu dem airbag -Zustand zurückzukehren, der der Schlüsselstellung entspricht, die Zündung aus- und wieder einschalten.



### GEFAHR

Da der Beifahrer-Airbag auf keinen Fall auslösen darf, wenn ein Kindersitz gegen die Fahrtrichtung montiert ist, dürfen Sie **NIEMALS** ein rückwärts gerichtetes Kinderrückhaltesystem auf einem Sitzplatz montieren, der von einem **AKTIVIERTEN Front-AIRBAG** geschützt wird. Dies kann zum **TOD** des **KINDES** führen oder zu **SCHWEREN VERLETZUNGEN**.

## KINDERSICHERHEIT: Deaktivierung, Aktivierung des Beifahrer-AIRBAG (2/3)



### GEFAHR

Da der Beifahrer-airbag nicht auslösen darf, wenn ein Kindersitz gegen die Fahrtrichtung montiert ist, montieren Sie **NIE** ein rückwärts gerichtetes Kinderrückhaltesystem auf einem Sitzplatz, der von einem **AKTIVIERTEN Front-AIRBAG** geschützt wird. Dies kann zum **TOD** des **KINDES** führen oder zu **SCHWEREN VERLETZUNGEN**.

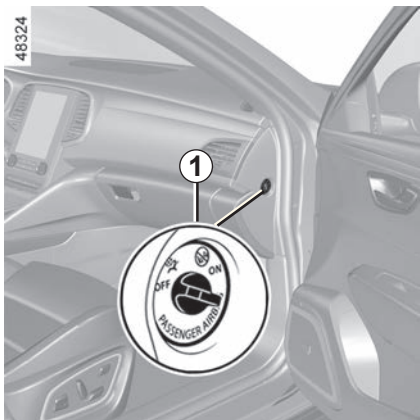
(A)



35770

Die Hinweise auf dem Armaturenbrett und die Aufkleber **A** auf beiden Seiten der Beifahrer-Sonnenblende **3** (siehe z. B. obiger Aufkleber) erinnern Sie an diese Anweisungen.

## KINDERSICHERHEIT: Deaktivierung, Aktivierung des Beifahrer-AIRBAG (3/3)





### Aktivieren des Beifahrer-airbags

Aktivieren Sie die Beifahrerairbag wieder, sobald Sie den Kindersitz entfernen, um den Schutz des Beifahrers im Falle eines Aufpralls zu gewährleisten.



**Erneutes Aktivieren des airbag: Bei stehendem Fahrzeug und ausgeschalteter Zündung** den Schalter eindrücken **1** und in Position **ON** verriegeln.

Überprüfen Sie **unbedingt** bei eingeschalteter Zündung, ob die Kontrolllampe  **2**

aus ist und die Kontrolllampe  auf der Anzeige **2** nach jedem Motorstart für ca. 1 Minute aufleuchtet.

Der Beifahrer-airbag ist aktiviert.

### Funktionsstörungen

Bei Störungen des Systems zur Aktivierung/Deaktivierung des Beifahrerairbag ist die Montage eines Kindersitzes gegen die Fahrtrichtung auf dem Beifahrersitz untersagt.

Es wird davon abgeraten, den Beifahrersitz zu verwenden.

Wenden Sie sich an baldmöglichst an einen Vertragspartner.



Der Beifahrer-airbag vorne darf nur **bei stehendem Fahrzeug und ausgeschalteter Zündung** aktiviert oder deaktiviert

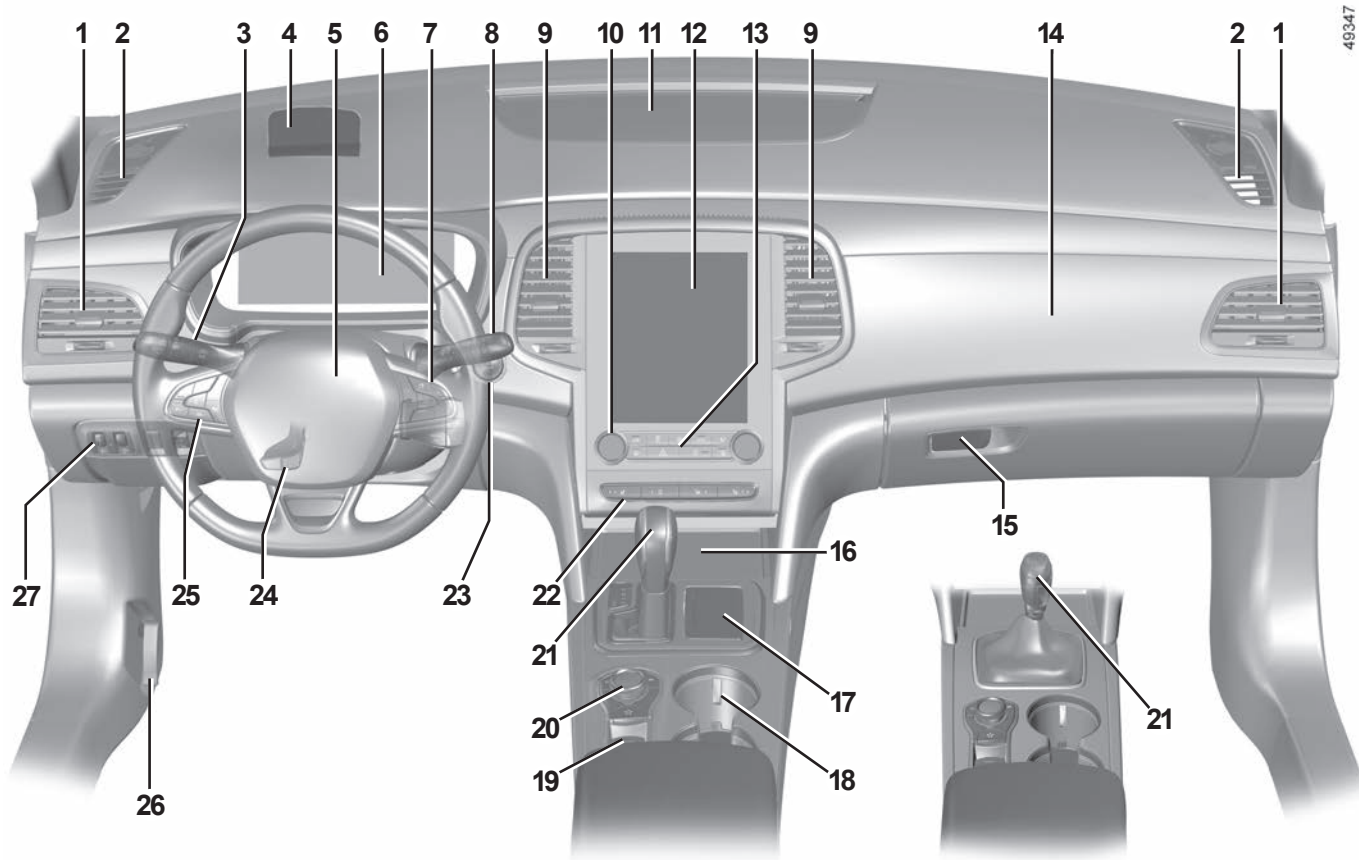
werden.

Erfolgt die Aktivierung bzw. Deaktivierung während der Fahrt, leuchten die

Kontrolllampen  und  auf.

Um zu dem airbag-Zustand zurückzukehren, der der Schlüsselstellung entspricht, die Zündung aus- und wieder einschalten.

# FAHRERSITZ (1/2)



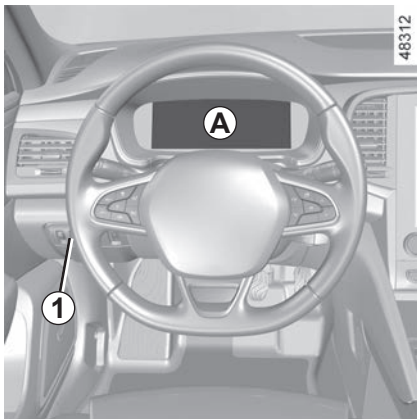
## FAHRERSITZ (2/2)

JE NACH OPTION BZW. VERTRIEBSLAND sind folgende Kontrollinstrumente und Bedienelemente vorhanden.


- 1 Seitliche Luftdüse
- 2 Belüftungsdüse.
- 3 Bedienhebel für:
  - Blinker
  - äußere Fahrzeugbeleuchtung
  - Nebelleuchten.
- 4 Head-up-Display.
- 5 Aufnahme für Fahrer-Airbag, Signalhorn.
- 6 Kontrolllampen / Displays und Anzeigen.
- 7 Bedienelemente:
  - Anzeigen-Wähltaste des Bordcomputers und des Menüs für persönliche Einstellungen am Fahrzeug;
  - Fernbedienung des Radio, des Navigationssystems.
- 8 Schalter für Front- und Heckscheiben-Wisch/Waschanlage.
- 9 Luftdüsen in Armaturenbrettmitt
- 10 Bedieneinheit für Heizung oder Klimaanlage.
- 11 Belüftungsdüsen für Frontscheibe.
- 12 Multimedia-Display.
- 13 Schalter für:
  - Warnblinkanlage;
  - Elektrische Zentralverriegelung
- 14 Aufnahme Beifahrer-Airbag.
- 15 Handschuhfach.
- 16 Ladezone/Telefonablage.
- 17 Steckdose für Zubehör und Multimedia.
- 18 Flaschenhalter.
- 19 Bedienelemente:
  - Aktivieren/Deaktivieren der elektronischen Parkbremse;
  - Aktivierung/Deaktivierung der Funktion AUTOHOLD.
- 20 MULTI-SENSE und Multimedia-Zentralsteuerung
- 21 Schalthebel.
- 22 Bedienelemente:
  - Vordersitzheizung;
  - belüftete Vordersitze;
  - Aktivierung/Deaktivierung der Einparkhilfe;
  - Aktivieren/Deaktivieren von Spurhalteassistent/Spurwechselwarnung
  - Aktivierung/Deaktivierung der Funktion Stop and Start.
- 23 Start-Stopp-Taste des Motors.
- 24 Schalter zur Höhen- und Tiefenverstellung des Lenkrads.
- 25 Betätigungen des Tempomaten (Regler-/Begrenzer-Funktion) und des adaptativen Tempomaten (Regler-Funktion).
- 26 Hebel zur Entriegelung der Motorhaube.
- 27 Bedienelemente:
  - Elektrische Leuchtweitenregulierung;
  - Helligkeitsregler für Instrumentenbeleuchtung;
  - ESC und Antriebsschlupfregelungssystem;
  - beheizbares Lenkrad

# KONTROLLAMPEN (1/5)

Die Anzeige der Informationen ist ABHÄNGIG VON DEN OPTIONEN UND DEM VERTRIEBSLAND.



Die Instrumententafel **A** leuchtet auf, wenn die Zündung eingeschaltet wird. Drehen Sie das Bedienelement **1** nach oben oder unten, um die Helligkeit anzupassen.

Die Warnlampe  weist darauf hin, dass Sie bei nächster Gelegenheit eine Vertragswerkstatt ansteuern sollten und bis dorthin **möglichst vorsichtig fahren müssen**. Die Nichtbeachtung dieser Empfehlung kann zu einem Schaden am Fahrzeug führen.



**Kontrolllampe Standlicht**



**Kontrolllampe Fernlicht**



**Kontrolllampe des Abblendlichts**



**Kontrolllampe für Nebelschlussleuchte**



**Kontrolllampe für automatisches Fernlicht** → 1.85



**Kontrolllampe Blinker links**



**Kontrolllampe Blinker rechts**



**Blinkerairbag**

Leuchtet beim Einschalten der Zündung oder beim Starten des Motors auf und erlischt nach einigen Sekunden.

Leuchtet sie beim Einschalten nicht auf oder leuchtet sie bei laufendem Motor, zeigt dies eine Störung im System an.

Wenden Sie sich baldmöglichst an eine Vertragswerkstatt.



**Warnlampe „Tür nicht geschlossen!“**



Das Aufleuchten der Kontrolllampe **STOP** bedeutet: Halten Sie zu Ihrer eigenen Sicherheit unter Berücksichtigung der Verkehrssituation sofort an. Stellen Sie den Motor ab und starten Sie ihn nicht erneut. Wenden Sie sich an einen Vertragspartner.



Das Ausbleiben der optischen Rückmeldung (Aufleuchten der Kontrolllampen, Meldungen) deutet auf einen Ausfall der Instrumententafel hin. Sofort anhalten (unter Berücksichtigung der Verkehrssituation). Vergewissern Sie sich, dass das Fahrzeug gegen Wegrollen gesichert ist, und verständigen Sie eine Vertragswerkstatt.

# KONTROLLAMPEN (2/5)

Die Anzeige der Informationen ist ABHÄNGIG VON DEN OPTIONEN UND DEM VERTRIEBSLAND.

## Warnlampe STOP

Leuchtet beim Einschalten der Zündung oder beim Starten des Motors auf und erlischt, sobald der Motor läuft. Leuchtet zusammen mit anderen Kontrolllampen und/oder Meldungen auf und wird von einem akustischen Signal begleitet.

Sie fordert dazu auf zu Ihrer eigenen Sicherheit und unter Berücksichtigung der Verkehrssituation sofort anzuhalten. Stellen Sie den Motor ab und starten Sie ihn nicht erneut.

Wenden Sie sich an eine Vertragswerkstatt.

## Warnlampe

Leuchtet beim Einschalten der Zündung oder beim Starten des Motors auf und erlischt, sobald der Motor läuft. Sie kann in Verbindung mit anderen Kontrolllampen und/oder Meldungen aufleuchten.

Sie weist darauf hin, dass Sie bei nächster Gelegenheit eine Vertragswerkstatt aufsuchen und **bis dahin möglichst vorsichtig fahren sollten**. Die Nichtbeachtung dieser Empfehlung kann zu einem Schaden am Fahrzeug führen.



## Lade-Kontrolllampe

Leuchtet beim Einschalten der Zündung oder beim Starten des Motors auf und erlischt nach einigen Sekunden.

Wenn sie zusammen mit der Kontrolllampe **STOP** aufleuchtet und ein akustisches Signal ertönt, weist dies auf eine Überlastung oder eine Entladung im Ladestromkreis hin.

Halten Sie - unter Berücksichtigung der Verkehrssituation - sofort an. Wenden Sie sich an eine Vertragswerkstatt.



## Öldruck-Kontrolllampe

Leuchtet beim Einschalten der Zündung oder beim Starten des Motors auf und erlischt nach einigen Sekunden.

Leuchtet sie während der Fahrt auf, begleitet von der Warnlampe **STOP** und einem Warnton, halten Sie unbedingt an und schalten Sie die Zündung aus.

Überprüfen Sie den Ölstand. Wenn der Füllstand in Ordnung ist, ist die Warnlampe aus einem anderen Grund eingeschaltet.

Wenden Sie sich an einen Vertragspartner.



## Kontrolllampe geschwindigkeitsabhängige Servolenkung


Leuchtet beim Einschalten der Zündung oder beim Starten des Motors auf und erlischt nach einigen Sekunden. Leuchtet diese Kontrolllampe während der Fahrt, zusammen mit der Kontrolllampe **STOP**, weist dies auf eine Störung des Systems hin.

Wenden Sie sich an eine Vertragswerkstatt.



## Warnlampe

Wird die Kontrolllampe während der Fahrt rot angezeigt und leuchtet zudem die Kontrolllampe **STOP**, müssen Sie zu Ihrer eigenen Sicherheit anhalten, sobald die Verkehrsbedingungen dies zulassen. Stellen Sie den Motor ab und starten Sie ihn nicht erneut. Wenden Sie sich an einen Vertragspartner.

Erscheint die Kontrolllampe während der Fahrt gelb und leuchtet zudem die Kontrolllampe , müssen Sie so bald wie möglich einen Vertragspartner aufsuchen. **Fahren Sie in der Zwischenzeit vorsichtig**. Die Nichtbeachtung dieser Empfehlung kann zu einem Schaden am Fahrzeug führen.

## KONTROLLAMPEN (3/5)

Die Anzeige der Informationen ist ABHÄNGIG VON DEN OPTIONEN UND DEM VERTRIEBSLAND.

 **Kontrollampe „Anzug der automatischen Parkbremse“** ➔ 2.15

 **„AUTOHOLD“-Systemwarnung** ➔ 2.19

 **Kontrollampe Elektronisches Stabilitätsprogramm (ESC) und Antriebsschlupfregelung**

Leuchtet beim Einschalten der Zündung oder beim Starten des Motors auf und erlischt nach einigen Sekunden.


Es gibt mehrere Gründe für das Aufleuchten der Kontrollampe: ➔ 2.33.

 **Warnlampe für Störungen im Bremssystem**

Leuchtet beim Einschalten der Zündung oder beim Starten des Motors auf und erlischt nach einigen Sekunden.


Wenn diese Kontrollampe sowie die Kontrollampe **STOP** beim Bremsen aufleuchten und ein akustisches Signal ertönt, ist der Bremsflüssigkeitsstand abgefallen bzw. es liegt eine Störung im Bremssystem vor.

Halten Sie – unter Berücksichtigung der Verkehrssituation – sofort an. Wenden Sie sich an eine Vertragswerkstatt.

 **ABS-Kontrollampe**


Leuchtet beim Einschalten der Zündung oder beim Starten des Motors auf und erlischt nach einigen Sekunden. Wenn sie beim Fahren leuchtet, liegt eine Störung des Antiblockiersystems vor.

Das Bremssystem funktioniert dann wie bei Fahrzeugen ohne ABS. Wenden Sie sich an eine Vertragswerkstatt.

 **Automatische Reifendruckkontrolle** ➔ 2.28

 **Kontrollampe für Partikelfiltersystem** ➔ 2.10 oder ➔ 2.12

 **Kontrollampe für den Reagenzfüllstand und Störungen im EGR-System** ➔ 1.104

 **Kontrollampe für Nichtverfügbarkeit von elektronischem Stabilitätsprogramm (ESC) und Antriebsschlupfregelung**

 **Vorglüh-Kontrollampe (Fahrzeuge mit Dieselmotor)**

Sie muss bei eingeschalteter Zündung aufleuchten. Sie zeigt an, dass die Glühstiftkerzen funktionieren.

Erlischt, sobald der Motor läuft. Der Motor ist startbereit.

 **Kontrollampe des Abgasentgiftungssystems**

Bei entsprechend ausgestatteten Fahrzeugen leuchtet diese Lampe beim Motorstart und je nach Fahrzeug beim Abschalten der Zündung, während sich der Motor in Bereitschaft befindet ➔ 2.6 und geht dann aus.

- Falls sie permanent leuchtet, wenden Sie sich baldmöglichst an eine Vertragswerkstatt.
- Falls sie blinkt, verringern Sie die Motordrehzahl soweit, bis die Kontrollampe erlischt. Wenden Sie sich baldmöglichst an einen Vertragspartner ➔ 2.26.



# KONTROLLAMPEN (4/5)

Die Anzeige der Informationen ist ABHÄNGIG VON DEN OPTIONEN UND DEM VERTRIEBSLAND.



## Warnlampe für Kraftstoff-Minimalstand

Sie leuchtet beim Einschalten der Zündung oder beim Starten des Motors orange auf und erlischt nach einigen Sekunden.

Wenn die Lampe während der Fahrt orange-farben leuchtet und ein Signal ertönt, füllen Sie so schnell wie möglich Kraftstoff nach. Die Restreichweite beträgt dann noch ca. 50 km.



## Kontrollampe des ECO-Modus

Sie leuchtet bei aktivem ECO-Modus ➔ 2.20.



## Freilaufkontrolllampe ➔ 2.20



## Kontrollampe Kühlflüssigkeitstemperatur

Diese leuchtet blau auf, wenn Sie die Zündung einschalten oder den Motor starten.

Leuchtet sie beim Fahren rot, müssen Sie unter Berücksichtigung der Verkehrssituation unbedingt sofort anhalten. Lassen Sie den Motor ein bis zwei Minuten im Leerlauf drehen.

Die Temperatur muss absinken und die Farbe der Kontrollampe muss wieder blau werden. Schalten Sie andernfalls den Motor aus. Lassen Sie den Motor abkühlen und prüfen Sie danach den Kühlflüssigkeitsstand.

Wenden Sie sich an eine Vertragswerkstatt.



## Kontrollampe Bremspedal betätigen

Leuchtet auf, wenn das Bremspedal betätigt werden muss ➔ 2.118.



## Kontrollampe des Spurhalte-Assistenzsystems ➔ 2.54.



## Kontrollampen Tempomat (Begrenzer-Funktion) ➔ 2.77



## Kontrollampen des Tempomaten (Regler-Funktion) ➔ 2.81



## Kontrollampen des adaptiven Tempomaten (Regler-Funktion)

➔ 2.86



## Kontrollampe des Standby-Modus des Motors ➔ 2.6



## Kontrollampe für die Nicht-Verfügbarkeit des Standby-Modus des Motors ➔ 2.6



## Kontrollampe Parkassistent ➔ 2.112



## Warnlampe „Geschwindigkeitsüberschreitung“ ➔ 1.61



## Kontrollampe des Warnsystems bei Spurverlassen



## (Fahrzeugabhängig) Anzeige für Ausfall oder Nichtverfügbarkeit des Notbremsassistenten ➔ 2.49



## Kontrollampe zur Erkennung der Anwesenheit von Händen am Lenkrad

## KONTROLLAMPEN (5/5)

Die Anzeige der Informationen ist ABHÄNGIG VON DEN OPTIONEN UND DEM VERTRIEBSLAND.



In der Anzeige **B**



Beifahrer-airbag **ON**

↳ 1.51



Beifahrer-airbag **OFF**

↳ 1.51



Warnleuchte für den vorderen  
und hinteren Sicherheitsgurt  
(abhängig vom Fahrzeug) ↳ 1.24.



## Instrumententafel A

Leuchtet beim Einschalten der Zündung auf. Beim Aufleuchten bestimmter Kontrolllampen erscheinen gleichzeitig Meldungen an der Instrumententafel.

Je nach Fahrzeug können Sie an Ihrer Instrumententafel persönliche Einstellungen bezüglich Inhalt und Farbwahl vornehmen. Ziehen Sie die Bedienungsanleitung dieser Ausstattung zurate.



## Tachometer 1

Abhängig vom ausgewählten Stil variiert die Anzeige.

## Warnton für Geschwindigkeitsüberschreitung

Je nach Fahrzeug und Land wird die Kon-

trolllampe  angezeigt und ein Signal ertönt. Das Signal ertönt, sobald das Fahrzeug schneller als 120 km/h fährt. Diese Kontrolllampe leuchtet, solange die Geschwindigkeit des Fahrzeugs über 120 km/h liegt.

## Drehzahlmesser 2 (Anzeige × 1000)

Er wird je nach Art der persönlichen Einstellung anders an der Instrumententafel angezeigt. Je nach ausgewähltem Stil wird möglicherweise nichts angezeigt.

**Anzeige des Fahrstils 3** ➔ 2.20

**Gesamt-Streckenzähler 4** ➔ 1.70

**Bordcomputer 5** ➔ 1.67

## Voraussichtliche Reichweite der momentanen Tankfüllung 6

Mindestfahrstrecke für die Anzeige: 400 m ➔ 1.70.

## DISPLAYS UND ANZEIGEINSTRUMENTE (2/6)



### Multimedia-Informationen 7

Sie können Informationen vom Multimedia-Display (Kompass, Telefon, Navigation usw.) anzeigen.

Weitere Informationen entnehmen Sie bitte der Multimedia-Bedienungsanleitung.

### Kühflüssigkeits-Temperaturanzeige 9

Im Normalbetrieb muss die Nadel **9** vor dem Bereich **8** stehen. Bei extremer Belastung kann sie sich diesem Bereich annähern. Gefahr besteht nur, wenn die Kontrolllampe **STOP** aufleuchtet und von einer Meldung an der Instrumententafel sowie einem akustischen Signal begleitet wird.

### Kraftstoffstandanzeige 10

Falls sich der Füllstand bei Minimum befindet, leuchtet die in der Anzeige integrierte

Kontrolllampe  orange und es ertönt ein akustisches Signal. Tanken Sie baldmöglichst.

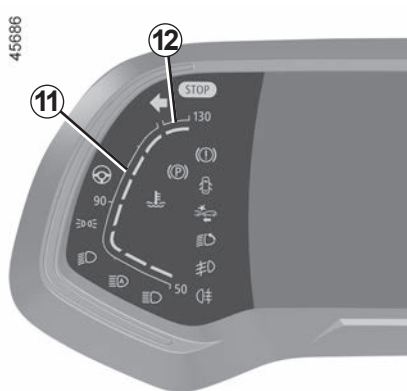
## DISPLAYS UND ANZEIGEINSTRUMENTE (3/6)



### Instrumententafel B

Leuchtet beim Einschalten der Zündung auf. Beim Aufleuchten bestimmter Kontrolllampen erscheinen gleichzeitig Meldungen an der Instrumententafel.

Je nach Fahrzeug können Sie an Ihrer Instrumententafel persönliche Einstellungen bezüglich Inhalt und Farbwahl vornehmen. Ziehen Sie die Bedienungsanleitung dieser Ausstattung zurate.

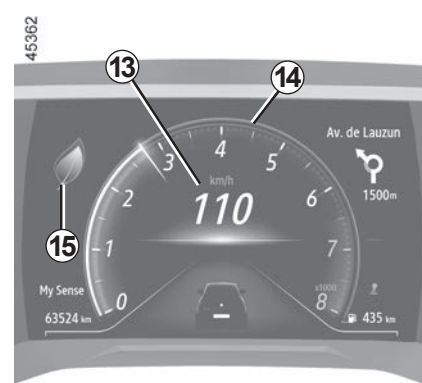


### Kühlflüssigkeits-Temperaturanzeige 11

Im Normalbetrieb muss die Nadel **11** vor dem Bereich **12** stehen. Bei extremer Belastung kann sie sich diesem Bereich nähern. Gefahr besteht nur, wenn die Kontrolllampe **STOP** aufleuchtet und von einer Meldung an der Instrumententafel sowie einem akustischen Signal begleitet wird.

### Tachometer 13


Abhängig vom ausgewählten Stil variiert die Anzeige.



### Warnton für

### Geschwindigkeitsüberschreitung

Je nach Fahrzeug und Land wird die Kon-

trolllampe  angezeigt und ein Signal ertönt. Das Signal ertönt, sobald das Fahrzeug schneller als 120 km/h fährt. Diese Kontrolllampe leuchtet, solange die Geschwindigkeit des Fahrzeugs über 120 km/h liegt.

### Drehzahlmesser 14 (Anzeige × 1000)

Er wird je nach Art der persönlichen Einstellung anders an der Instrumententafel angezeigt. Je nach ausgewähltem Stil wird möglicherweise nichts angezeigt.

### Anzeige des Fahrstils 15 → 2.20

## DISPLAYS UND ANZEIGEINSTRUMENTE (4/6)



### Multimedia-Informationen 16

Je nach Fahrzeug können Sie Informationen vom Multimedia-Bildschirm (Kompass, Telefon, Navigation usw.) anzeigen.

Weitere Informationen entnehmen Sie bitte der Multimedia-Bedienungsanleitung.

### Voraussichtliche Reichweite der momentanen Tankfüllung 17

Mindestfahrstrecke für die Anzeige: 400 m  
➔ 1.70.

**Gesamt-Streckenzähler 18 ➔ 1.70**

**Bordcomputer 19 ➔ 1.67**



### Kraftstoffstandanzeige 20

Falls sich der Füllstand bei Minimum befindet, leuchtet die in der Anzeige integrierte

Kontrolllampe  orange und es ertönt ein akustisches Signal. Tanken Sie baldmöglichst.

## DISPLAYS UND ANZEIGEINSTRUMENTE (5/6)



### Head-up-Display 21

Das Display übernimmt die Fahr- und Navigationsinformationen von der Instrumententafel und vom Multimedia-Display.

Wenn das Fahrzeug damit ausgestattet ist, wird es beim Starten des Motors automatisch ausgeklappt und beim Ausschalten der Zündung wieder eingeklappt.

Wenden Sie beim Ausklappen/Einklappen des Head-up-Displays keine Gewalt an.

In den Multimedia-Anweisungen finden Sie Informationen zum Aufrufen der Head-Up-Display-Einstellungen.

### Höhenverstellung der Informationen im Display

Sie können die Informationen im Display entsprechend Ihrer Fahrposition höher oder tiefer einstellen.

### Einstellung der Helligkeit des Displays

Sie können die Helligkeit einstellen (Tag- oder Nachtmodus):

- **Automatisch:** Die Helligkeit variiert mit den Lichtverhältnissen außerhalb des Fahrzeugs.
- **Manuell:** Die Helligkeit wechselt automatisch beim Ein-/Ausschalten der Scheinwerfer.

In beiden Fällen ist der Tagmodus von der Umgebungshelligkeit abhängig.



Nehmen Sie diese Einstellung aus Sicherheitsgründen nur bei stehendem Fahrzeug vor.

Die gute Sichtbarkeit der Informationen kann durch Folgendes beeinträchtigt werden:

- die Sitzposition;
- wenn sich ein Gegenstand auf dem ausgeklappten Display befindet;
- polarisierende Brillengläser;
- extreme Witterungsbedingungen (Regen, Schnee, starker Sonnenschein ...).



Sollten die Instrumententafel und das Head-up-Display/Multimedia-Display widersprüchliche Informationen anzeigen, sind die in der Instrumententafel angezeigten Informationen maßgeblich.

# DISPLAYS UND ANZEIGEINSTRUMENTE (6/6)

## Funktionsstörungen

Bei einer Fehlfunktion (das Display wird beim Motorstart nicht ausgeklappt oder es wird bei laufendem Motor eingeklappt, nachdem ein Gegenstand an das Display gestoßen ist) müssen Sie:

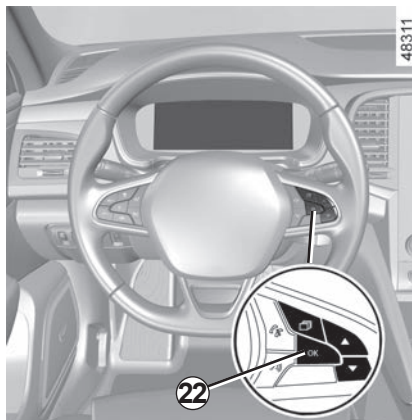
- den Motor ausschalten/einschalten;
- oder
- Ändern Sie vom Multimedia-Display aus die Einstellungen für das Ausklappen des Displays.

Ist er danach nicht wieder funktionsfähig, wenden Sie sich an eine Vertragswerkstatt.

Sowohl bei ausgeklapptem als auch eingeklapptem Display dürfen sich keinerlei Gegenstände darauf oder in seinem Ablagefach befinden.

Verwenden Sie keine Lösungsmittel, Reinigungsmittel oder Reinigungstücher zur Reinigung des Displays.

Verwenden Sie nur Mikrofasertücher.



## Warnung Motoröl-Mindeststand

Beim Anlassen des Motors erscheint an der Instrumententafel ein Warnhinweis, falls der Ölstand bei Minimum liegt. ➔ 4.4.

Beim erstmaligen Auftreten der Warnmeldung können Sie diese durch Drücken des Schalters **22** „OK“ ausblenden.

Die folgenden Warnmeldungen verschwinden automatisch nach ca. 30 Sekunden.

## Instrumententafel mit Anzeige in Meilen

(Möglichkeit der Umstellung auf km/h)

Informationen zur Auswahl des Moduls finden Sie in den Multimedia-Anweisungen.

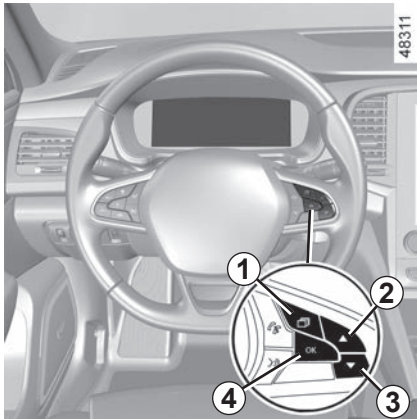
**Hinweis:** In beiden Fällen zeigt der Bordcomputer nach einem Abklemmen der Batterie automatisch die ursprüngliche Maßeinheit an.

Um in den vorherigen Modus zu wechseln, wiederholen Sie diesen Vorgang.

Weitere Informationen entnehmen Sie bitte der Multimedia-Bedienungsanleitung.




## BORDCOMPUTER: Allgemeines (1/3)



### Bordcomputer

Je nach Fahrzeug beinhaltet er folgende Funktionen:

- zurückgelegte Fahrstrecke;
- Fahrtdaten;
- Informationsmeldungen;
- Meldungen zu Funktionsstörungen (zusammen mit der Kontrolllampe );
- Warnmeldungen (zusammen mit der Warnlampe **STOP**);
- Menü für persönliche Einstellungen am Fahrzeug ➔ 1.77.

Alle diese Funktionen werden auf den folgenden Seiten beschrieben.

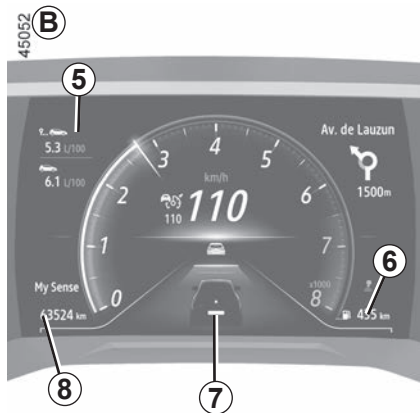


### Fahrzeug mit Bordcomputer A

Die Funktionen sind in die Zonen **5**, **6**, **7** und **8** unterteilt. Die Position der Zonen unterscheidet sich je nach ausgewähltem Stil.

Mit **1** wechseln Sie zwischen den Menüs. Wählen Sie Funktionen durch wiederholtes Drücken von **2** oder **3**. Bestätigen Sie ggf. die Meldung „OK“ mit **4**.

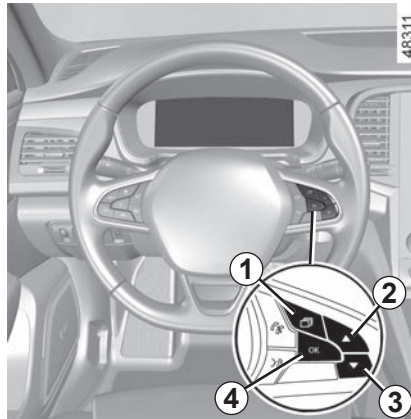
## BORDCOMPUTER: Allgemeines (2/3)



### Fahrzeug mit Bordcomputer B

Die Funktionen sind in die Zonen 5, 6, 7 und 8 unterteilt.

Mit 1 wechseln Sie zwischen den Menüs. Wählen Sie Funktionen durch wiederholtes Drücken von 2 oder 3. Bestätigen Sie ggf. die Meldung „OK“ mit 4.



### Auswahlmöglichkeiten

(Anzeige ist abhängig von Fahrzeugausstattung und Land)

- Bordfunktionsabfrage, Anzeigendurchlauf für Informations- und Störungsmeldungen des Bordcomputers;
- Aktueller Kraftstoffverbrauch und durchschnittlicher Kraftstoffverbrauch;
- Tageskilometerzähler und durchschnittliche Geschwindigkeit;
- Reinitialisierung des Reifendrucks;
- Einstellung der Uhrzeit;
- Fälligkeit der Wartungsdiagnose:
  - Strecke bis Wartung;
  - Strecke bis Ölwechsel;
- Voraussichtliche Reichweite mit dem verbliebenen Reagens.

## BORDCOMPUTER: Allgemeines (3/3)



### Zurücksetzen von Tageskilometerzähler und Fahrparametern (Reset-Taste)

Nach Auswahl des gewünschten Fahrparameters **4** „OK“ gedrückt halten, bis der Wert auf null zurückspringt.

### Automatische Rückstellung der Fahrparameter auf Null

Die Speicherrückstellung wird automatisch bei Überschreiten der Kapazität eines Zählers ausgelöst.

### Bedeutung der angezeigten Werte nach einer Speicherrückstellung





Die Werte „mittlerer Kraftstoffverbrauch“, „Reichweite“ und „Durchschnittsgeschwindigkeit“ stabilisieren sich nach einer Speicherrückstellung, je größer die zurückgelegte Fahrstrecke ist.

Während der ersten Fahrkilometer nach Speicherrückstellung ist u. U. ein Anstieg der voraussichtlichen Reichweite beim Fahren festzustellen. Dies liegt daran, dass der mittlere Kraftstoffverbrauch seit der letzten Speicherrückstellung bei der Berechnung der Reichweite zu Grunde gelegt wird. Der durchschnittliche Verbrauch kann jedoch abnehmen, wenn:

- das Fahrzeug gerade beschleunigt wurde;
- der Motor seine Betriebstemperatur erreicht hat (Speicherrückstellung erfolgte bei kaltem Motor);
- die Fahrstrecke von Stadt- auf Überlandverkehr wechselt.

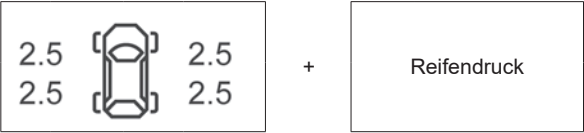



# BORDCOMPUTER: Fahrparameter (1/4)

Die Anzeige der Informationen ist ABHÄNGIG VON DEN OPTIONEN UND DEM VERTRIEBSLAND.

| Beispiele   | Bedeutung der gewählten Anzeige   |
|---|---|
| <p>Keine Meldung gespeichert</p>  | <p>➔ <b>a) Bordfunktionsabfrage.</b><br/>Abfolge der Anzeige:<br/>– Informationsmeldungen (Beifahrer-airbag OFF, ...)<br/>– Störungsmeldungen (Einspritzung prüfen, etc.).</p>                                |
| <p><br/>7.4 L/100</p>  | <p>➔ <b>b) Momentaner Kraftstoffverbrauch.</b><br/>Der Wert erscheint erst nach Erreichen einer Mindestgeschwindigkeit von 30 km/h.</p>   |
| <p><br/>5.8 L/100</p>  | <p>➔ <b>Mittlerer Kraftstoffverbrauch</b> seit Speicherrückstellung.<br/>Der Wert wird erst nach Zurücklegen einer Fahrstrecke von mindestens 400 Metern nach der letzten Speicherrückstellung angezeigt.</p> |
| <p><br/>112,4 km</p>   | <p>➔ <b>c) Kilometerzähler: zurückgelegte Strecke</b> seit der letzten Rücksetzung.</p>   |
| <p><br/>123.4 km/h</p> | <p>➔ <b>Durchschnittsgeschwindigkeit</b> seit Speicherrückstellung.<br/>Mindestfahrstrecke für die Anzeige: 400 m</p>   |


## BORDCOMPUTER: Fahrparameter (2/4)

Die Anzeige der Informationen ist ABHÄNGIG VON DEN OPTIONEN UND DEM VERTRIEBSLAND.

| Beispiele   | Bedeutung der gewählten Anzeige   |
|---|---|
|  <p>2.5 2.5<br/>2.5 2.5 + Reifendruck</p> |  <b>d) Reinitialisierung des Reifendrucks.</b><br>↳ 2.28 |
|  <p>16:30</p>                            |  <b>e) Einstellung der Uhrzeit.</b><br>↳ 1.78            |


## BORDCOMPUTER: Fahrparameter (3/4)

Die Anzeige der Informationen ist ABHÄNGIG VON DEN OPTIONEN UND DEM VERTRIEBSLAND.

| Beispiele  | Bedeutung der gewählten Anzeige  |
|--|--|
| Bordcomputer mit der Meldung „Fälligkeit der Wartungsdiagnose“   |  |
| <div data-bbox="110 303 573 407" style="border: 1px solid black; padding: 10px; text-align: center;">Wartung in<br/>30 000 km / 12 Monaten</div> <div data-bbox="110 445 573 549" style="border: 1px solid black; padding: 10px; text-align: center;">Wartung in<br/>300 km / 24 Tagen</div> <div data-bbox="110 588 573 692" style="border: 1px solid black; padding: 10px; text-align: center;">Wartung fällig</div>   | <p>f) <b>Fälligkeit der Wartungsdiagnose oder des Ölwechsels.</b></p> <p><b>Fälligkeit der Wartungsdiagnose</b><br/><b>Bei eingeschalteter Zündung und ausgeschaltetem Motor</b> auf die Informationen „Fälligkeit der Wartungsdiagnose“ zugreifen. Gegen Ende des Wartungsintervalls können folgende Fälle auftreten:</p> <ul style="list-style-type: none"><li>– Falls die Fälligkeit in weniger als <b>1.500 km</b> oder weniger als <b>einem Monat eintritt</b>: Die Meldung „Wartung in“ erscheint, gefolgt von der entsprechenden Kilometer- oder Zeitangabe (je nachdem, welche Angabe zuerst zutrifft).</li><li>– Fälligkeit beim <b>aktuellen Kilometerstand</b> oder <b>Wartungsdatum erreicht</b>: Es wird die Meldung „Wartung fällig“ angezeigt, zudem leuchtet die Kontrollleuchte  auf.</li></ul> <p>Es muss baldmöglichst eine Wartung des Fahrzeugs durchgeführt werden.</p> |
| <p><b>Zurücksetzen:</b> Um die Fälligkeit der nächsten Wartungsdiagnose zurückzusetzen, halten Sie die Taste OK ca. 10 Sekunden lang gedrückt, bis im Display dauerhaft die Fälligkeit der Wartungsdiagnose angezeigt wird.</p> <p><b>Hinweis:</b> Wenn eine Wartung ohne Motorölwechsel durchgeführt wird, muss nur die Fälligkeit der Wartungsdiagnose reinitialisiert werden. Wenn ein Motorölwechsel durchgeführt wird, muss die Fälligkeit der Wartungsdiagnose und die Fälligkeit des Ölwechsels reinitialisiert werden.</p> |  |

## BORDCOMPUTER: Fahrparameter (4/4)

Die Anzeige der Informationen ist ABHÄNGIG VON DEN OPTIONEN UND DEM VERTRIEBSLAND.

| Beispiele   | Bedeutung der gewählten Anzeige   |
|---|---|
| Bordcomputer mit der Meldung „Fälligkeit der Wartungsdiagnose“ (Fortsetzung)  |   |
| <div data-bbox="107 294 577 400" style="border: 1px solid black; padding: 10px; text-align: center;">Ölwechsel in<br/>30 000 km / 24 Monaten</div>  | <p>f) Fälligkeit der Wartungsdiagnose oder des Ölwechsels.</p> <p><b>Fälligkeit des Ölwechsels</b><br/><b>Bei eingeschalteter Zündung und ausgeschaltetem Motor</b> auf die Kilometerinformationen zugreifen, um die Kilometer bis zum nächsten Ölwechsel anzuzeigen.</p> |
| <p>Die Ölwechselintervalle hängen, je nach Fahrzeug, von der Fahrweise ab (häufiges Fahren bei niedriger Geschwindigkeit, Kurzstrecken, längeres Betreiben des Motors im Leerlauf, Anhängerbetrieb usw.). Die noch zu fahrenden Kilometer bis zum nächsten Ölwechsel können daher in bestimmten Fällen geringer ausfallen als die tatsächlich zurückgelegte Fahrstrecke.</p> <p><b>Zurücksetzen:</b> Um die Fälligkeit der nächsten Wartungsdiagnose zurückzusetzen, halten Sie die Taste OK ca. 10 Sekunden lang gedrückt, bis im Display dauerhaft die Fälligkeit des Ölwechsels angezeigt wird.</p> <p><b>Hinweis:</b> Wenn eine Wartung ohne Motorölwechsel durchgeführt wird, muss nur die Fälligkeit der Wartungsdiagnose reinitialisiert werden. Wenn ein Motorölwechsel durchgeführt wird, muss die Fälligkeit der Wartungsdiagnose und die Fälligkeit des Ölwechsels reinitialisiert werden.</p> |   |
| <div data-bbox="107 776 577 882" style="border: 1px solid black; padding: 10px; text-align: center;">AdBlue vorsehen vor 2400 km</div>  | <p> g) geschätzte Reichweite mit dem restlichen Reagens.</p>   |

## BORDCOMPUTER: Informationsmeldungen


Sie können beim Starten des Fahrzeugs helfen, oder eine Auswahl oder einen Fahrzustand anzeigen.  
Beispiele für Informationsmeldungen finden Sie im Folgenden.


| <b>Beispiele für Meldungen</b>    | <b>Bedeutung der gewählten Anzeige</b>  |
|-----------------------------------|---|
| „ <b>Parkbremse angezogen</b> “   | Zeigt an, dass die Parkbremse angezogen ist.  |
| „ <b>Lenkrad drehen + START</b> “ | Drehen Sie leicht am Lenkrad und drücken Sie gleichzeitig auf die Start/Stop-Taste, um die Lenksäule zu entriegeln. |
| „ <b>Selbsttest laufend</b> “     | Erscheint, wenn das Fahrzeug eine Funktionskontrolle durchführt.  |



# BORDCOMPUTER: Störungsmeldungen

Sie erscheinen gemeinsam mit der Kontrolllampe  und weisen darauf hin, bei nächster Gelegenheit eine Vertragswerkstatt anzusteuern und bis dorthin möglichst vorsichtig zu fahren. Die Nichtbeachtung dieser Empfehlung kann zu einem Schaden am Fahrzeug führen.

Sie verschwinden nach Druck auf die Anzeigen-Wähltaste oder nach einigen Sekunden und werden in der Bordfunktionsabfrage gespeichert. Die Kontrolllampe  leuchtet weiter. Beispiele für Störungsmeldungen finden Sie im Folgenden.

| Beispiele für Meldungen | Bedeutung der gewählten Anzeige   |
|-------------------------|---|
| „Dieselfilter leeren“   | Zeigt das Vorhandensein von Wasser im Dieselfilter an; wenden Sie sich baldmöglichst an eine Vertragswerkstatt.   |
| „Fahrzeug prüfen“       | Weist auf eine Störung eines Pedalgebers, des Batteriesteuersystems oder eines Ölstandgebers hin.   |
| „Airbag prüfen“         | Zeigt eine Störung der zusätzlichen Rückhaltesysteme an. Diese könnten bei einem Unfall versagen.   |
| „Abgassystem prüfen“    | <ul style="list-style-type: none"><li>– Zeigt eine Störung im Partikelfiltersystem des Fahrzeugs an.</li><li>– Zeigt – wenn gleichzeitig die Kontrolllampe  aufleuchtet – eine Störung im System für die Reduzierung der Emissionen an. ➔ 1.104.</li></ul> |

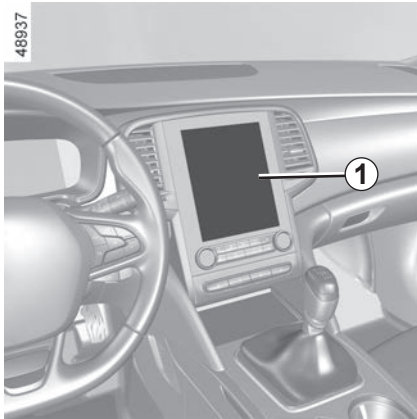
## BORDCOMPUTER: Warnmeldungen

Sie erscheinen zusammen mit der **STOP** Kontrolllampe und fordern Sie dazu auf, zu Ihrer eigenen Sicherheit und unter Berücksichtigung der Verkehrssituation sofort anzuhalten. Schalten Sie den Motor aus und starten Sie ihn nicht erneut. Wenden Sie sich an einen Vertragspartner.

Beispiele für Warnmeldungen finden Sie im Folgenden. **Hinweis:** Diese Meldungen erscheinen im Display entweder einzeln oder abwechselnd (wenn mehrere Meldungen angezeigt werden sollen), sie können zusammen mit einer Kontrolllampe und/oder einem akustischen Signal erscheinen.

| Beispiel für eine Meldung    | Bedeutung der gewählten Anzeige  |
|------------------------------|--|
| „Motor kann zerstört werden“ | Weist auf eine Fehlfunktion der Einspritzanlage, eine Überhitzung des Motors oder eine schwerwiegende Störung im Bereich des Motors hin. |
| „Störung Bremssystem“        | Weist auf eine Störung der Bremsanlage hin.  |
| „Elektr. Störung GEFAHR“     | Weist auf eine Störung im Ladestromkreis der Fahrzeugbatterie hin (Generator...).  |
| „Störung Servolenkung“       | Weist auf ein Lenkungsproblem hin.   |
| „Reifenschaden“              | Zeigt Ihnen an, dass mindestens einer der Reifen defekt ist oder einen viel zu geringen Reifendruck aufweist.                            |

# MENÜ FÜR PERSÖNLICHE EINSTELLUNGEN AM FAHRZEUG



Diese im Multimedia-Display integrierte Funktion **1**, erlaubt je nach Fahrzeugmerkmalen die Aktivierung/Deaktivierung und Einrichtung bestimmter Fahrzeugfunktionen.

## Zugang zum Menü für persönliche Einstellungen am Fahrzeug

Informationen zum Aufrufen der Einstellungen finden Sie in den verschiedenen Multimedia-Anweisungen.

## Einstellungen vornehmen

Wählen Sie ein Menü und dann die zu ändernde Funktion (die Anzeige hängt von Fahrzeugausstattung und Land ab):

- a) „Fahren“:
  - Blinkerlautstärke.
- b) „Zugang“:
  - Entriegeln der Fahrertür
  - Verriegelt die Türen während der Fahrt;
  - Öffnen/Schließen im Freisprechmodus;
  - Verriegelung durch Entfernen vom Fahrzeug/Entriegelung bei Annäherung an das Fahrzeug
  - Öffnen bei Annäherung;
  - Verriegelungston bei Fernverriegelung;
  - Automatische Verriegelung.
- c) „Licht / Wischer“:
  - Funktion Show me home;
  - Wischen im Rückwärtsgang;
  - Automatisches Wischen vorne;
  - Wischen nach waschen.

- d) „Willkommen“:
  - Empfang außen;
  - Automatisch ausklappbare Spiegel;
  - Begrüßung innen;
  - Deckenleuchten-Automatikmodus.

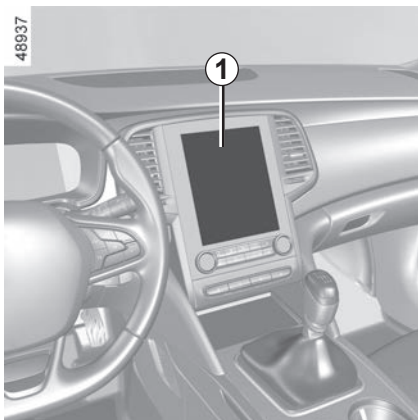
Je nach Funktion folgendes auswählen:  
– „ON“ oder „OFF“ zum Aktivieren oder Deaktivieren,  
oder  
– die Einstellung der Dauer der Einschaltzeit der Beleuchtung (z. B. für die Funktion „Show me home“).

Weitere Informationen entnehmen Sie bitte der Multimedia-Bedienungsanleitung.



Nehmen Sie diese Einstellung aus Sicherheitsgründen nur bei stehendem Fahrzeug vor.

# UHRZEIT UND AUßENTEMPERATUR



**Uhrzeit und Außentemperatur werden im Multimedia-Display 1 angezeigt.**

Weitere Informationen entnehmen Sie bitte der Multimedia-Bedienungsanleitung.

## Außentemperaturanzeige

### Besonderheit:

Wenn die Außentemperatur zwischen  $-3\text{ °C}$  und  $+3\text{ °C}$  liegt, blinken die Zeichen  $\text{°C}$  (Anzeige von Glatteisgefahr).



### Außentemperaturanzeige

Landschaftliche Begebenheiten sowie hohe Luftfeuchtigkeit können Glatteisbildung begünstigen. Die Temperatur allein sagt noch nichts über eine Glatteisgefahr aus!

Nach einer Stromunterbrechung (z. B. nach Abklemmen der Batterie, Unterbrechung eines Stromkabels ...) wird die Uhrzeit nach einigen Minuten automatisch wieder richtig eingestellt, wenn das System GPS-Informationen empfangen kann.

## LENKRAD, SERVOLENKUNG (1/2)



### Schalter zur Höhen- und Tiefeneinstellung des Lenkrads

Den Hebel **1** herabdrücken und das Lenkrad in die gewünschte Position bringen.

Richten Sie dann den Hebel wieder vollständig auf, über den Druckpunkt hinaus, um das Lenkrad zu verriegeln.

Vergewissern Sie sich, dass das Lenkrad gut verriegelt ist.



Aus Sicherheitsgründen alle Einstellungen nur bei stehendem Fahrzeug vornehmen.



### Lenkradheizung

(je nach Fahrzeug)

Diese Funktion erwärmt das Lenkrad in den Abschnitten **3** und **4**.

### Funktionsprinzip

Sobald die Temperatur erreicht ist, reguliert die Funktion für etwa 30 Minuten die Temperatur in den beheizten Bereichen und schaltet sich dann automatisch aus.

### Funktion aktivieren

Drücken Sie bei eingeschalteter Zündung auf den Schalter **2**; die in den Schalter integrierte Kontrolllampe leuchtet auf.

### Deaktivieren der Funktion

#### Automatisch:

Die Funktion schaltet sich nach der etwa 30-minütigen Regelungsphase automatisch ab. Die in den Schalter **2** integrierte Kontrolllampe bleibt weiterhin eingeschaltet.

**Hinweis:** Hat sich die Funktion automatisch ausgeschaltet, ist für die erneute Aktivierung ein zweimaliges Drücken des Schalters **2** erforderlich.

Wird der Schalter **2** nicht erneut gedrückt, erfolgt die Reaktivierung der Funktion, wenn die Zündung das nächste Mal eingeschaltet wird.

#### Manuell:

Um die Funktion während der Regelungsphase zu deaktivieren, drücken Sie den Schalter **2**. Die im Schalter integrierte Kontrolllampe **2** erlischt.

## LENKRAD, SERVOLENKUNG (2/2)

### Geschwindigkeitsabhängige Servolenkung

Die geschwindigkeitsabhängige Servolenkung umfasst ein elektronisches Steuergerät, das den Grad der Lenkunterstützung an die Fahrgeschwindigkeit anpasst.

Die Lenkunterstützung ist folglich beim Einparken groß, wohingegen das Lenken mit zunehmender Geschwindigkeit schwerer wird (für mehr Sicherheit bei hohen Geschwindigkeiten).

### Besonderheit bei Stop and Start

Wird der Motor in den Standby-Modus versetzt, ist die Servolenkung nicht mehr aktiv. In diesem Fall kehrt sie wieder in den ursprünglichen Zustand zurück, sobald der Motor wieder angelassen wird oder die Geschwindigkeit ca. 1 km/h überschreitet (bergab, bergan usw.).

**Hinweis:** Die Servolenkung hängt von der Fahrmodusauswahl im Menü „MULTI-SENSE“ ab. ➔ 3.2.

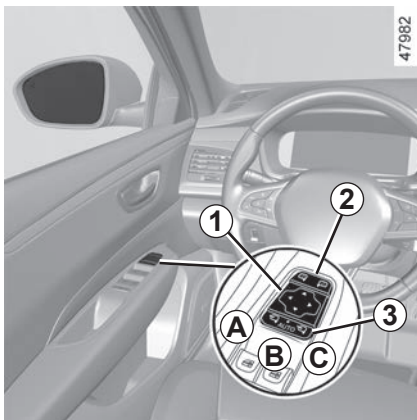
Das Lenkrad bei stehendem Fahrzeug nicht in voll eingeschlagener Position festhalten.

Bei Motor im Stillstand oder Ausfall des Systems ist ein Drehen des Lenkrads immer noch möglich. Nur der Kraftaufwand ist größer.



Den Motor besonders in Gefällstrecken, aber auch grundsätzlich während der Fahrt nicht abstellen (bei abgestelltem Motor ist die Brems- und Lenkkraftverstärkung außer Funktion).

# RÜCKSPIEGEL (1/3)



## Außenspiegel

### Einstellung

Wählen Sie den Außenspiegel durch Betätigen des Schalters **2**, und stellen Sie ihn mit Hilfe der Taste **1** ein.

### Außenspiegelheizung

Die Außenspiegelheizung wird zusammen mit der Heckscheibenheizung ein- und ausgeschaltet. ➔ 3.6.

## Einklappbare Außenspiegel

Die Außenspiegel klappen automatisch ein, wenn Sie das Fahrzeug verriegeln (Schalter **3** in Stellung **B**).

Sie können die Außenspiegel jedoch auch manuell einklappen (Schalter **3** in Stellung **C**) oder ausklappen (Schalter **3** in Stellung **A**).

Die Automatikfunktion wird dann ausgeschaltet. Bringen Sie den Schalter **3** in Stellung **B**, um sie wieder einzuschalten.



Im Außenspiegel erscheinende Objekte sind in Wirklichkeit näher, als es den Anschein hat.

Zu Ihrer eigenen Sicherheit: Berücksichtigen Sie dies, um den Abstand vor Einleitung eines Manövers richtig einzuschätzen.

## Begrüßungs- und Verabschiedungs-Funktion

Zum Zugriff auf die Begrüßungs- und Verabschiedungs-Funktion siehe die Multimedia-Anweisungen.

Aktivieren oder deaktivieren Sie die Funktion durch Wahl von ON oder OFF.

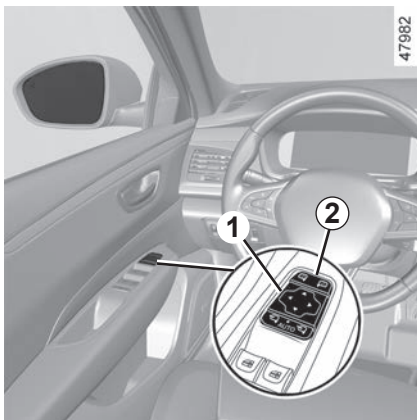
Entsprechend der Auswahl werden die Außenspiegel ausgeklappt:

- beim nächsten Einschalten (Funktion deaktiviert);
- wenn das Fahrzeug entsperrt wird (Funktion aktiviert).



Nehmen Sie diese Einstellung aus Sicherheitsgründen nur bei stehendem Fahrzeug vor.

## RÜCKSPIEGEL (2/3)



### Abkippen der Rückspiegel beim Zurücksetzen

Verfügt das Fahrzeug über einen Fahrersitz mit Memory-Funktion, können Sie eine spezifische Einstellung der Rückspiegel beim Zurücksetzen wählen und die entsprechende Position speichern.

Wählen Sie bei stehendem Fahrzeug und eingelegtem Rückwärtsgang den Rückspiegel mit Hilfe des Schalters **2** und stellen Sie anschließend anhand des Schalters **1** die gewünschte Spiegelposition ein.

### Positionsspeicher

- Stellen Sie die Außenspiegel ein (siehe vorherige Abschnitte);
- Zum Zugriff auf den Einstellungsspeicher siehe die Multimedia-Anweisungen. Speichern Sie die Einstellungen.

Die Positionen der Außenspiegel im Vorwärtsgang, im Rückwärtsgang und der Vordersitze werden dann gleichzeitig gespeichert.

### Abrufen der gespeicherten Spiegelposition

Zum Zugriff auf den Abruf der gespeicherten Position siehe das Multimedia-Handbuch.

Wählen Sie „Rückruf“.

Die Positionen der Außenspiegel im Vorwärtsgang, im Rückwärtsgang und der Vordersitze werden abgerufen.

### Rückkehr in die Fahrposition

Der Wechsel von der Position im Rückwärtsgang in die Position in den Vorwärtsgang erfolgt:

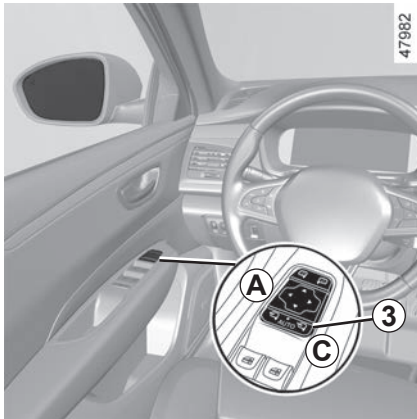
- ca. neun Sekunden nach dem Herausnehmen des Rückwärtsgangs, wenn die Fahrgeschwindigkeit unter 10 km/h liegt;
- bei eingelegtem Vorwärtsgang, wenn die Fahrgeschwindigkeit über 10 km/h liegt;
- wenn der Motor aus ist;
- wenn der Schalter **2** in Neutralstellung ist.



Nehmen Sie diese Einstellung aus Sicherheitsgründen nur bei stehendem Fahrzeug vor.



## RÜCKSPIEGEL (3/3)



### Sonderfall:

Wenn der Rückspiegel manuell aus- oder eingeklappt wurde, ist es möglich, ihn zurückzusetzen, um ihn nutzen zu können. Bringen Sie hierzu den Schalter **3** in die Position **C**. Sie hören ein mechanisches Knacken der Rückspiegel-Einheit.

Wenn die Position nicht korrekt ist, stellen Sie den Schalter **3** auf **A** und stellen Sie dann den Schalter **3** auf **C**, bis zum mechanischen Knacken des Rückspiegels.



### Innenspiegel

Der Innenspiegel kann nach Bedarf verstellt werden.

### Innenspiegel mit Hebel **4**

Zum Abblenden des Innenspiegels bei Nachtfahrten: Den kleinen Hebel an der Spiegelunterkante **4** verstellen.

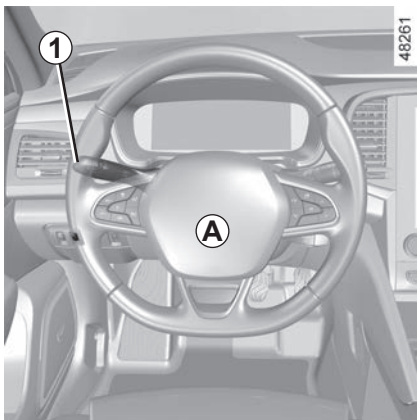


### Innenspiegel ohne Hebel **4**

Der Rückspiegel verdunkelt sich automatisch, wenn hinter Ihnen ein Fahrzeug mit eingeschaltetem Fernlicht fährt oder es sehr hell ist.

Im Rückspiegel werden Informationen zur Aktivierung oder Deaktivierung des Beifahrer-airbags angezeigt. ➔ 1.51.

# SIGNALANLAGE



## Akustischer Warngerber

Drücken Sie auf die Lenkradnabe **A**, um das Signalthorn zu aktivieren.

## Lichthupe

Um die Lichthupe zu betätigen, ziehen Sie den Hebel **1** zu sich und lassen ihn dann los.

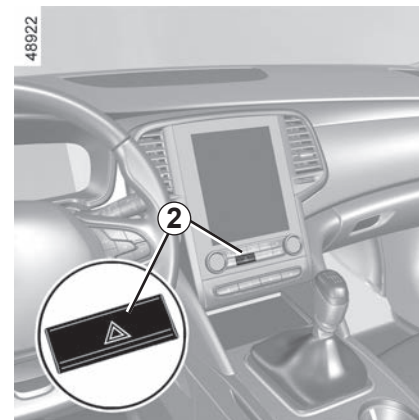
## Blinker

Bewegen Sie den Hebel **1** in die gleiche Richtung, in die Sie das Lenkrad drehen möchten.

## Impulsfunktion

Mitunter reichen die Lenkradbewegungen während der Fahrt nicht aus, um den Blinkerhebel in die Ausgangsposition zurückzustellen.

Bewegen Sie in solchen Fällen den Blinkhebel **1** kurz in die Zwischenposition und lassen Sie ihn wieder los: Der Blinkhebel kehrt in seine Ausgangsstellung zurück und die Blinkleuchten leuchten dreimal auf.

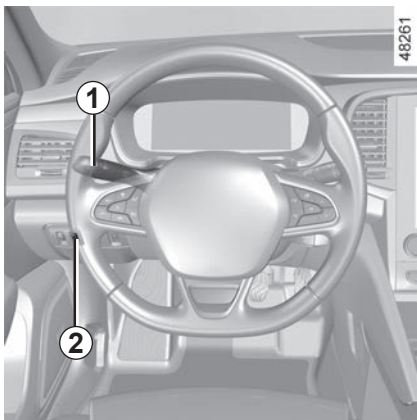


## Warnblinkanlage

Betätigen Sie den Schalter **2**. Dies aktiviert gleichzeitig die Warnblinkanlage und die Seitenblinker.

Sie sind nur bei Gefahrensituationen im Verkehr einzuschalten, um die anderen Verkehrsteilnehmer zu warnen, wenn Sie gezwungen sind, plötzlich oder an einer unübersichtlichen Stelle zu halten oder wenn Sie z. B. an einen Verkehrsstau heranfahren.

## ÄUßERE FAHRZEUGBELEUCHTUNG (1/8)



### **Standlicht**

Den Ring **4** drehen, bis das Symbol gegenüber der Markierung **3** steht: Diese Kontrolllampe leuchtet an der Instrumententafel auf.

Wenn das Standlicht eingeschaltet ist, kann die Helligkeit der Instrumententafel und des Armaturenbretts mithilfe des Drehreglers **2** eingestellt werden.

48314



### **Funktion Einschalten des Tagfahrlichts**

Das Tagfahrlicht wird ohne Betätigung des Hebels **1** beim Starten des Motors automatisch eingeschaltet und geht beim Abstellen des Motors aus.



### **Abblendlicht**

#### **Manuelle Bedienung**

Den Ring **4** drehen, bis das Symbol gegenüber der Markierung **3** steht: Diese Kontrolllampe leuchtet an der Instrumententafel auf.

#### **Automatikfunktion**

Drehen Sie den Ring **4** so, dass das Symbol AUTO der Markierung **3** gegenübersteht: Bei laufendem Motor wird das Abblendlicht in Abhängigkeit von der Umgebungshelligkeit automatisch, d. h. ohne dass es einer Betätigung des Bedienhebels **1** bedarf, ein- bzw. ausgeschaltet.

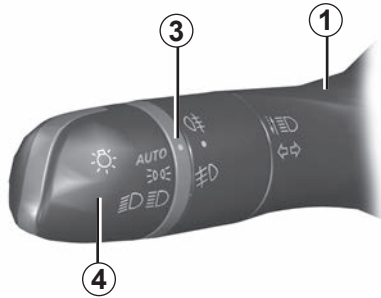
Je nach Fahrzeug schaltet sich das Abblendlicht nach mehreren Wischbewegungen der Frontscheibenwischer automatisch ein.



Vor Beginn einer Nachtfahrt die Funktion der elektrischen Ausrüstung überprüfen und im Bedarfsfall die Leuchtweite der Fahrzeugbeladung entsprechend einstellen. ► 1.93. Stets darauf achten, dass die Scheinwerfer nicht verschmutzt bzw. verdeckt sind (Schmutz, Schlamm, Schnee, transportierte Gegenstände usw.).

# ÄUßERE FAHRZEUGBELEUCHTUNG (2/8)

48314



## Fernlicht

Drücken Sie bei laufendem Motor und eingeschaltetem Abblendlicht den Bedienhebel **1** nach vorne. Diese Kontrolllampe leuchtet an der Instrumententafel auf.

Um auf Abblendlicht zurückzuschalten, ziehen Sie erneut den Bedienhebel **1** zu sich.

Beim Deaktivieren des Fernlichts kehren die Abblendlichtscheinwerfer in ihre ursprüngliche Stellung zurück.



## Automatisches Fernlicht

Je nach Fahrzeugtyp schaltet dieses System automatisch das Fernlicht ein und aus. Die Funktion nutzt eine Kamera hinter dem Innenspiegel zur Erkennung von vorausfahrenden und entgegenkommenden Fahrzeugen.

Das System kann unter bestimmten Bedingungen gestört sein, besonders bei:

- extremen Witterungsbedingungen (Regen, Schnee, Nebel ...);
- verdeckter Frontscheibe oder Kamera;
- wenn ein Fahrzeug, das vor Ihnen fährt oder Ihnen entgegenkommt eine schlechte oder verdeckte Beleuchtung hat;
- falscher Einstellung der vorderen Scheinwerfer;
- reflektierenden Systemen;
- ...

Je nach Fahrzeug schaltet sich das Fernlicht automatisch ein:

- bei schwacher Außenbeleuchtung;
- wenn kein anderes Fahrzeug oder kein anderes Licht erkannt wird;
- die Geschwindigkeit des Fahrzeugs beträgt mehr als etwa 40 km/h.

Wenn eine der oben angegebenen Bedingungen nicht erfüllt ist, schaltet das System auf Abblendlicht um.

**Hinweis:** Darauf achten, dass die Frontscheibe frei (von Schmutz, Schlamm, Schnee, Beschlag usw.) ist.

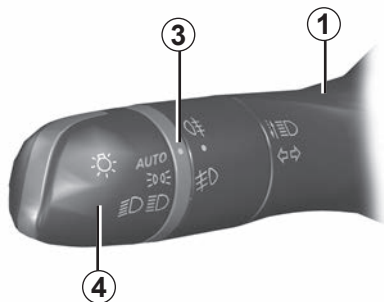
### Aktivieren des automatischen Fernlichts:

- Drehen Sie den Ring **4**, bis das Symbol **AUTO** der Markierung **3** gegenübersteht.
- Drücken Sie den Bedienhebel **1**.

Die Kontrolllampe  erscheint an der Instrumententafel.

# ÄUßERE FAHRZEUGBELEUCHTUNG (3/8)

48314



## **Automatisches Fernlicht (Fortsetzung)**

### **Automatisches Fernlicht deaktivieren:**

- Drehen Sie den Ring **4** in eine andere Stellung als **AUTO**.

oder

- Drücken Sie den Bedienhebel **1**.

Die Kontrolllampe  erlischt an der Instrumententafel.

**Hinweis:** Wenn die Funktion „Automatisches Fernlicht“ deaktiviert wird, wird das Fernlicht aktiviert.

## **Funktionsstörungen**

Wenn die Meldung „Lichtautomatik prüfen“ an der Instrumententafel erscheint, ist das System deaktiviert.

Wenden Sie sich an eine Vertragswerkstatt.

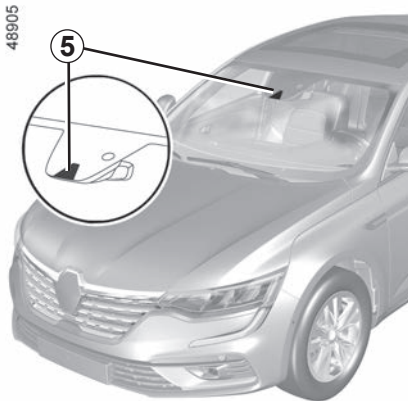


Bei Nacht kann die Nutzung eines tragbaren Navigationssystems im Bereich der Frontscheibe unter der Kamera die Funktionsweise des Systems „Automatisches Fernlicht“ stören (es kann zu Spiegeleffekten an der Frontscheibe kommen).



Das System „Automatisches Fernlicht“ kann auf keinen Fall die Wachsamkeit und Verantwortung des Fahrers im Bezug auf die Beleuchtung des Fahrzeugs und die Anpassung an die Licht-, Sicht- und Verkehrsverhältnisse ersetzen.

## ÄUßERE FAHRZEUGBELEUCHTUNG (4/8)

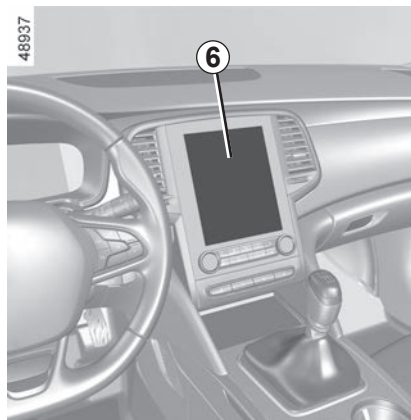


### Adaptives Fernlicht

Je nach Fahrzeug ist das adaptive Fernlicht in mehrere unabhängige vertikale Segmente unterteilt. Diese Funktion nutzt eine Kamera 5, die sich hinter dem Innenspiegel befindet, um vorausfahrende Fahrzeuge und Fahrzeuge in Gegenrichtung zu erkennen.

**Hinweis:** Darauf achten, dass die Frontscheibe frei (von Schmutz, Schlamm, Schnee, Beschlag usw.) ist.

Wenn ein Fahrzeug erkannt wird, schalten sich die Segmente, die diesen Bereich ausleuchten, automatisch aus, um dieses nicht zu blenden.



### Einschalten

#### Aktivieren/Deaktivieren des Systems über das Multimedia-Display 6

Informationen zum Aktivieren oder Deaktivieren der adaptiven Fernlichtscheinwerfer finden Sie in den Multimedia-Anweisungen.

„Adaptives Fernlicht“ aktivieren oder deaktivieren.

Je nach Fahrzeug schaltet sich das Fernlicht automatisch ein:

- bei schwacher Außenbeleuchtung;
- die Geschwindigkeit des Fahrzeugs über der Schwellenwert liegt. Siehe die folgenden Seiten.

Wenn eine der oben angegebenen Bedingungen nicht erfüllt ist, schaltet das System auf Abblendlicht um.

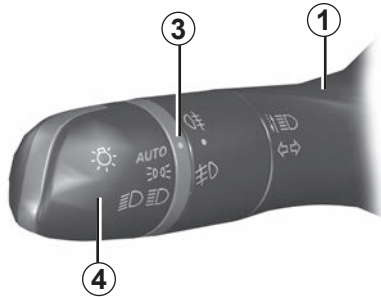
**Hinweis:** Bei Nacht schalten sich die adaptiven Fernscheinwerfer in Stadtgebieten mit Straßenbeleuchtung automatisch aus.




Das System „adaptives Fernlicht“ kann auf keinen Fall die Wachsamkeit und Verantwortung des Fahrers hinsichtlich der Beleuchtung des Fahrzeugs und der Anpassung an die Licht-, Sicht- und Verkehrsverhältnisse ersetzen.

# ÄUßERE FAHRZEUGBELEUCHTUNG (5/8)

48314



**Zum Aktivieren der adaptiven Fernscheinwerfer** den Ring drehen **4**, bis das **AUTO** Symbol **3** gegenüber dem Bezugspunkt erscheint.

Das  Warnlicht leuchtet auf der Instrumententafel weiß auf.

## Besonderheit

Die Ausleuchtung durch das adaptive Fernlicht variiert mit dem ausgewählten Fahrmodus (My Sense/ECO/Comfort/Sport). ➔ 3.2. Die Geschwindigkeitsgrenzwerte für Aktivierung und Deaktivierung sind unterschiedlich:

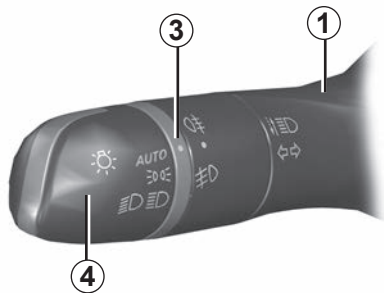
- Im Modus My Sense, ECO oder Comfort schalten sich die adaptiven Scheinwerfer für Fernlicht ein, wenn die Fahrzeuggeschwindigkeit mehr als 40 km/h beträgt, und schalten ab, wenn die Geschwindigkeit unter 20 km/h liegt.  
Die Leuchtstärke der Fernscheinwerfer passt sich in diesen Modi an die Geschwindigkeit des Fahrzeugs und an die Schwellenwerte an.
- Im Modus Sport schalten sich die adaptiven Scheinwerfer für Fernlicht ein, wenn die Fahrzeuggeschwindigkeit mehr als 40 km/h beträgt, und schalten ab, wenn die Geschwindigkeit unter 30 km/h liegt.

Das System kann unter bestimmten Bedingungen gestört sein, besonders bei:

- extremen Witterungsbedingungen (Regen, Schnee, Nebel ...);
- verdeckter Frontscheibe oder Kamera;
- wenn ein Fahrzeug, das vor Ihnen fährt oder Ihnen entgegenkommt eine schlechte oder verdeckte Beleuchtung hat;
- falscher Einstellung der vorderen Scheinwerfer;
- reflektierenden Systemen;
- ...

## ÄUßERE FAHRZEUGBELEUCHTUNG (6/8)

48314





### Ausschalten der Leuchten

Die Scheinwerfer erlöschen beim Ausschalten der Zündung, beim Öffnen der Fahrertür oder beim Verriegeln des Fahrzeugs automatisch. In diesem Fall schalten sich die Scheinwerfer beim nächsten Starten des Motors in der jeweiligen Position des Rings **4** ein.

### Warngeber „Licht an“

Wenn die Leuchten nach dem Abstellen des Motors noch eingeschaltet sind, wird beim Öffnen der Fahrertür ein akustisches Warnsignal ausgelöst, um darauf hinzuweisen, dass die Leuchten noch eingeschaltet sind. Dies dient dazu, ein Entladen der Batterie zu vermeiden.

### Funktionsstörungen

Wenn die Meldung „Beleuchtung prüfen“ gemeinsam mit der Kontrolllampe  angezeigt wird und die Kontrolllampe  in der Instrumententafel blinkt, weist dies auf eine Störung der Beleuchtung hin. Wenden Sie sich an eine Vertragswerkstatt.

### Begrüßungs- und Verabschiedungs-Funktion (je nach Fahrzeug)

Ist die Funktion aktiviert, werden Tagfahrlicht und Standlicht hinten automatisch eingeschaltet, sobald die Keycard erkannt oder das Fahrzeug entriegelt wird.

Sie gehen automatisch aus:

- ca. eine Minute, nachdem sie aufleuchten;
  - beim Starten des Motors entsprechend der Position des Beleuchtungshebels;
- oder
- beim Verriegeln des Fahrzeugs.



## ÄUßERE FAHRZEUGBELEUCHTUNG (7/8)

### Begrüßungsbeleuchtung an den äußeren Türgriffen

Bei aktivierter Funktion schalten sich die Lichter an den äußeren Türgriffen automatisch ein, wenn die Keycard erkannt, das Fahrzeug entriegelt oder eine Tür geöffnet wird.

Sie gehen automatisch aus:

- ca. eine Minute, nachdem sie aufleuchten;
  - beim Starten des Motors;
- oder
- beim Verriegeln des Fahrzeugs.

### Aktivieren/Deaktivieren der Funktion

Informationen zum Aktivieren oder Deaktivieren der externen Begrüßungsfunktion finden Sie in den Multimedia-Anweisungen.

Wählen Sie „ON“ oder „OFF“.

49314




### Funktion „Show me home“

Diese Funktion ermöglicht das kurzzeitige Einschalten von Stand- und Abblendlicht (zum Öffnen eines Tors usw.).

Bei ausgeschaltetem Motor und ausgeschaltetem Licht, dem 4 Ring in Stellung **AUTO**, ziehen Sie den Hebel **1** zu sich hin: Das Standlicht und das Abblendlicht werden

zusammen mit den Kontrolllampen 

und  an der Instrumententafel etwa 30 Sekunden lang eingeschaltet.

Zur Verlängerung dieser Zeitspanne kann der Hebel bis zu vier Mal gezogen werden (Gesamtzeitspanne begrenzt auf zwei Minuten).

Zur Bestätigung wird an der Instrumententafel die Meldung „\_ \_ \_“ zusammen mit der Einschaltdauer der Scheinwerfer angezeigt. Sie können anschließend Ihr Fahrzeug verriegeln.

Um die Scheinwerfer auszuschalten, bevor sie automatisch ausgehen, drehen Sie den Ring **4** in eine beliebige Stellung und dann zurück in die Stellung **AUTO**.

# ÄUßERE FAHRZEUGBELEUCHTUNG (8/8)

48314



## Nebelscheinwerfer

Drehen Sie den Mittelring 7 des Hebels 1, bis das Symbol gegenüber der Markierung 3 steht, und lassen Sie dann los.

Die Funktion hängt von der Position des Bedienhebels, d. h. von der gewählten Beleuchtung ab und wird durch eine Kontrolllampe an der Instrumententafel angezeigt.



## Nebelschlussleuchte

Drehen Sie den Mittelring 7 des Bedienhebels, bis das entsprechende Symbol gegenüber der Markierung 3 erscheint und lassen Sie dann los.

Die Funktion hängt von der Position des Bedienhebels, d. h. von der gewählten Beleuchtung ab und wird durch eine Kontrolllampe an der Instrumententafel angezeigt.

Wenn die Sicht wieder einwandfrei ist, nicht vergessen, die Nebelschlussleuchten auszuschalten, um die anderen Verkehrsteilnehmer nicht zu blenden.

## Ausschalten

Drehen Sie den Ring 7 wieder in die Position zurück, in der die Markierung 3 dem entsprechenden Symbol der Nebelleuchten gegenübersteht, die ausgeschaltet werden sollen. Die entsprechende Kontrolllampe an der Instrumententafel erlischt.

Beim Ausschalten der Außenbeleuchtung werden die Nebelscheinwerfer und die Nebelschlussleuchte ebenfalls ausgeschaltet.

## Kurvenlicht

(Je nach Fahrzeug)

**Beim Fahren im Vorwärtsgang** mit einer Fahrzeuggeschwindigkeit unter etwa 40 km/h und eingeschaltetem Abblendlicht schaltet sich in bestimmten Fällen (Winkel des Lenkradeinschlags, Blinker gesetzt usw.) beim Abbiegen oder Ändern der Fahrtrichtung einer der Nebelscheinwerfer ein, um die Biegung oder Kurve auszuleuchten.

**Beim Einlegen des Rückwärtsgangs** bei aktiviertem Abblendlicht schalten sich die beiden Nebelscheinwerfer automatisch ein.

**Hinweis:** Beim Wechsel vom Rückwärtsgang in den Vorwärtsgang (z. B. beim Ein- oder Ausparken) bleiben die beiden Nebelscheinwerfer aktiviert, bis das Fahrzeug eine Geschwindigkeit von etwa 10 km/h überschreitet.

Bei Nebel, Schnee oder Transport von Gegenständen, die über das Dach vorstehen, erfolgt nicht grundsätzlich ein automatisches Einschalten der Scheinwerfer.

Da bei Nebel die Scheinwerfer nicht automatisch eingeschaltet werden, unterliegt auch das Einschalten der Nebelleuchten dem Fahrer. Die Kontrolllampen an der Instrumententafel informieren Sie darüber, ob sie eingeschaltet (Kontrolllampe leuchtet) oder ausgeschaltet (Kontrolllampe leuchtet nicht) sind.

# ELEKTRISCHE LEUCHTWEITENREGULIERUNG



Bei manchen Fahrzeugen kann die Leuchtweite je nach Beladung des Fahrzeugs über die Bedieneinheit **A** eingestellt werden.

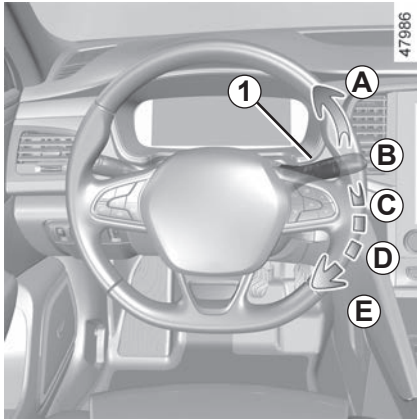
Das Rändelrad **A** nach unten drehen, um die Scheinwerfer tiefer zu stellen, nach oben, um sie höher zu stellen.

Bei Fahrzeugen, die nicht mit dem Rändelrad **A** ausgestattet sind, erfolgt die Einstellung der Scheinwerfer automatisch entsprechend der Beladung des Fahrzeugs.

| Beispiele für die Einstellung des Bedienelements <b>A</b> in Abhängigkeit von der Ladung |   |
|--|---|
| 0  | Fahrer allein oder mit Beifahrer  |
| 1  | Fahrer mit allen Passagieren  |
| 3  | Fahrer mit allen Passagieren und Gepäck (oder Ladung), wobei die maximale Zuladung erreicht ist (Kombi und 4-Türer) |
| 4  | Nur Fahrer mit Gepäck (oder Ladung), wobei die maximale Zuladung erreicht ist (Kombi und 4-Türer)                   |

Die nachstehende Tabelle enthält einige Beispiele. Stellen Sie auf jeden Fall den Regler **A** der Beladung des Fahrzeugs entsprechend so ein, dass die Fahrbahn gut zu sehen ist und dass andere Verkehrsteilnehmer nicht geblendet werden.

# SCHEIBEN-WISCH-WASCHANLAGE VORNE (1/5)



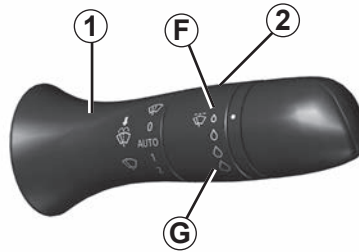
## Fahrzeug mit Frontscheibenwischer mit Regensensor

Der Regensensor befindet sich an der Frontscheibe, vor dem Innenspiegel.

### A Einmaliges Wischen

Ein kurzer Druckimpuls löst eine einmalige Wischbewegung aus.

### B Ausschalten



### C Funktion Wischautomatik

In dieser Position erkennt das System, dass Wasser auf der Frontscheibe vorhanden ist und aktiviert den Scheibenwischer in der angepassten Geschwindigkeit. Der Auslösepunkt und die Wischintervalle lassen sich durch Drehen des Rings 2 ändern:

- **F**: minimale Empfindlichkeit
  - **G**: maximale Empfindlichkeit
- Je höher die Empfindlichkeit, desto schneller reagieren die Scheibenwischer und die Wischgeschwindigkeit erhöht sich.

Bei der Aktivierung der Wischautomatik oder bei der Erhöhung der Empfindlichkeit, wird eine einmalige Wischbewegung ausgeführt.

### Anmerkung:

- Der Regensensor hat nur eine unterstützende Funktion. Bei eingeschränkter Sicht muss der Fahrer seinen Scheibenwischer manuell aktivieren. Bei Nebel oder Schneefall schalten sich die Scheibenwischer nicht automatisch ein und müssen von Ihnen bedient werden.
- Bei negativen Temperaturen ist die Wischautomatik beim Start des Fahrzeugs nicht aktiv. Sie wird automatisch aktiviert, sobald das Fahrzeug eine bestimmte Geschwindigkeit (8 km/h) überschreitet;
- aktivieren Sie die Wischautomatik nicht bei trockenem Wetter;
- die Frontscheibe muss vollständig enteist sein, bevor Sie die Wischautomatik aktivieren.

## Leistungsvermögen eines Wischerblatts

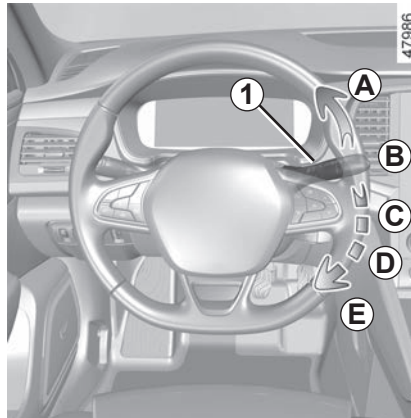
Achten Sie stets auf den Zustand der Wischerblätter. Seine Lebensdauer hängt von Ihnen ab:

- Es muss stets sauber halten: reinigen Sie das Wischerblatt und die Scheibe regelmäßig mit Seifenlauge;
- Verwenden Sie den Scheibenwischer nicht bei trockener Scheibe;
- Lösen Sie das Wischerblatt von der Scheibe, wenn der Scheibenwischer längere Zeit nicht verwendet wurde.

Das Wischerblatt auf jeden Fall schnellstmöglich austauschen, wenn es verschlissen ist (etwa einmal im Jahr).  
➔ 5.33.

## Sicherheitshinweise für die Verwendung des Scheibenwischers

- Befreien Sie die Scheibe bei kalter Witterung von Eis und Schnee, bevor Sie den Scheibenwischer einschalten (Gefahr einer Überhitzung des Wischermotors);
- Achten Sie darauf, dass keine Objekte die Bewegung des Wischerarms stören.



**D** langsame Wischgeschwindigkeit

**E** schnelle Wischgeschwindigkeit

Die Positionen **A** und **D** können bei eingeschalteter Zündung angewählt werden. Die Positionen **C** und **E** können nur bei laufendem Motor angewählt werden.

## Funktionsstörungen

Bei einer Fehlfunktion der Wischautomatik funktioniert der Scheibenwischer in Intervallschaltung. Wenden Sie sich an eine Vertragswerkstatt.

Die Funktion des Regensensors kann in folgenden Fällen gestört sein:

- beschädigte Frontscheibenwischer: Ein Wasserschleier oder durch ein Wischerblatt hinterlassene Spuren im Erkennungsbereich des Sensors können die Reaktionszeit des automatischen Scheibenwischers verlängern oder die Wischgeschwindigkeit erhöhen;
- frontscheibe mit Absplitterungen oder Rissen im Bereich des Sensors oder mit Staub, Schmutz, Insekten, Frost, Politurwachsen oder wasserabweisenden Produkten – der Frontscheibenwischer ist weniger empfindlich oder reagiert eventuell gar nicht.

# SCHEIBEN-WISCH-WASCHANLAGE VORNE (3/5)

## Besonderheit

**Während der Fahrt** führt das Anhalten des Fahrzeugs zu einer Verringerung der Wischgeschwindigkeit. Es wird von schnell auf langsam umgeschaltet. Nach dem Anfahren wird wieder automatisch in die zuvor gewählte Stufe zurückgeschaltet.

Die Automatik wird vorübergehend aufgehoben, sobald der Hebel **1** betätigt wird.

## Vorsichtsmaßnahmen

- Bei Frost müssen Sie vor dem ersten Einschalten der Scheibenwischer überprüfen, dass die Wischerblätter nicht an der Frontscheibe kleben. Wenn Sie die Scheibenwischer betätigen, obwohl die Wischerblätter durch den Frost blockiert sind, können Sie dadurch sowohl die Wischerblätter als auch den Scheibenwischer-Motor beschädigen.
- Die Scheibenwischer nicht bei trockener Scheibe aktivieren. Andernfalls ist mit vorzeitigem Verschleiß oder einer Beschädigung der Wischerblätter zu rechnen.

## Besondere Position der vorderen Scheibenwischer (Service-Position)

In dieser Position können die Wischerblätter angehoben werden, um sie von der Frontscheibe wegzuklappen.

Sie kann nützlich sein für:

- um die Wischerblätter zu reinigen;
- damit die Wischerblätter im Winter nicht an der Frontscheibe kleben;
- Tauschen Sie die Wischerblätter aus ➔ 5.33.

Senken Sie bei eingeschalteter Zündung und abgestelltem Motor den Frontscheibenwischerhebel in die Position **E** (schnelles Dauerwischen). Die Wischerarme bleiben von der Motorhaube abgesetzt stehen.

Um die Wischerblätter wieder in Position zu bringen, vergewissern Sie sich, dass die Wischerblätter wieder auf die Frontscheibe geklappt wurden, stellen Sie den Hebel in die Position **B** (Aus), bei eingeschalteter Zündung.

Vor dem Einschalten der Zündung die Scheibenwischer auf die Frontscheibe legen. Andernfalls besteht die Gefahr einer Beschädigung der Motorhaube oder der Scheibenwischer, wenn die Scheibenwischer eingeschaltet werden.

## Anmerkung

Wenn die Scheibenwischer nicht mehr mit Strom versorgt werden, können die Wischerarme frühestens eine Minute nach dem Verriegeln des Fahrzeugs manuell bewegt werden. Die Wischerarme nicht gewaltsam bewegen. Andernfalls besteht die Gefahr einer Beschädigung der Scheibenwischermotors, der Wischerarme und der Wischerblätter.

Nach den Arbeiten, um die Wischerblätter wieder umzuklappen, vergewissern Sie sich, dass die Wischerblätter an der Frontscheibe aufliegen, schalten Sie die Zündung ein und betätigen Sie die Wisch-Waschanlage.

Das Wischerblatt auf der Fahrerseite muss stets über dem Wischerblatt der Beifahrerseite stehen. Wenn dies nicht der Fall ist, erfolgt eine einmalige Wischbewegung der Scheibenwischer sobald das Fahrzeug eine Geschwindigkeit von über ca. 7 km/h erreicht hat.

## SCHEIBEN-WISCH-WASCHANLAGE VORNE (4/5)

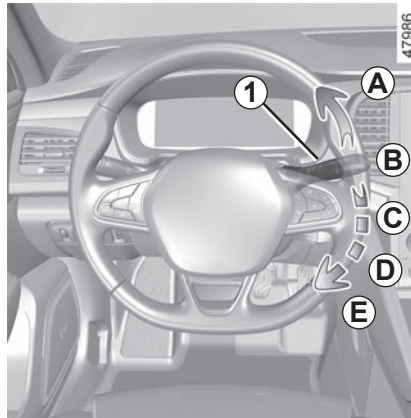
Vor dem Einschalten der Scheibenwischer die Frontscheibe (insbesondere auch den mittleren Bereich hinter dem Innenspiegel) sowie die Heckscheibe von Hindernissen (Schmutz, Eis, Schnee ...) befreien (Gefahr einer Überhitzung des Wischermotors).

Wird die Bewegung eines Wischerblattes durch etwas behindert, kann es stehen bleiben. Entfernen Sie das Hindernis und betätigen Sie die Scheibenwischer erneut mit dem Scheibenwischer-Bedienhebel.



Bringen Sie den Bedienhebel **1** vor jeglicher Behandlung der Frontscheibe (Wagenwäsche, Enteisen, Reinigung der Frontscheibe usw.) in die Position **B** (Aus) zurück.

**Verletzungs- und/oder Beschädigungsgefahr.**



### Scheibenwaschanlage

Ziehen Sie **bei eingeschalteter Zündung** den Hebel **1** und lassen Sie ihn wieder los.

Kurzes Ziehen löst, zusätzlich zur Scheibenwaschanlage, eine einmalige Wischbewegung aus.

Längeres Ziehen löst, zusätzlich zur Scheibenwaschanlage, drei Wischbewegungen und nach einigen Sekunden eine weitere Wischbewegung aus.

### Anmerkung

Bei negativen Temperaturen besteht die Gefahr, dass die Scheibenwaschflüssigkeit an der Frontscheibe gefriert und dadurch die Sicht reduziert wird. Beheizen Sie die Frontscheibe mit Hilfe der Entfrosterung, bevor Sie sie reinigen.

### Beheizbare Düsen

(je nach Fahrzeug)

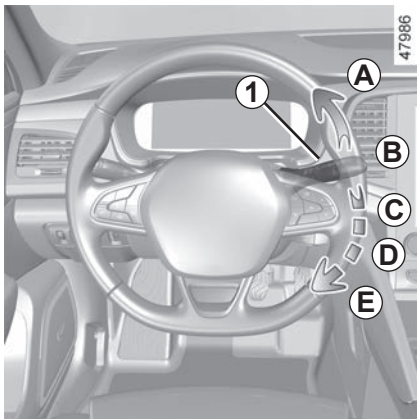
Die Düsen werden beheizt, wenn Sie die Heckscheibenheizung einschalten.



Stellen Sie bei Arbeiten im Motorraum sicher, dass der Scheibenwischerschalter in Position **B** (Aus) steht.

**Verletzungsgefahr!**

# SCHEIBEN-WISCH-WASCHANLAGE VORNE (5/5)



## Scheinwerfer-Waschanlage

### Bei eingeschalteter Fahrzeugbeleuchtung

Bei entsprechend ausgestatteten Fahrzeugen ziehen Sie bei laufendem Motor den Hebel **1** für ca. zwei Sekunden an, um Scheinwerfer- und Frontscheibenwischer zugleich zu aktivieren.

Die Scheinwerferwaschanlage wird auch durch die dreimalige längere Betätigung der vorderen Scheibenwischer aktiviert.

### Anmerkung:

Damit die Scheinwerferwaschanlage im Winter richtig funktioniert, entfernen Sie den Schnee von den Düsenverkleidungen und enteisen Sie die Düsen mit einem Enteisungsspray.

Es wird außerdem empfohlen, in regelmäßigen Abständen festklebenden Schmutz von den Scheinwerfern zu entfernen.

Hat die Scheibenwaschflüssigkeit einen Mindeststand erreicht, kann es zu einem automatischen Ausschalten der Scheinwerferwaschanlage kommen.

Füllen Sie Scheibenwaschflüssigkeit nach und betätigen Sie **bei laufendem Motor** die Scheinwerfer-Waschanlage, um sie wieder zu aktivieren.



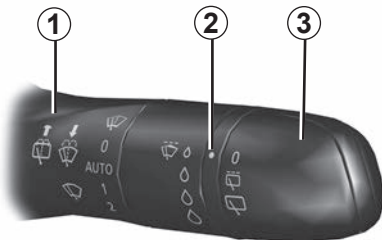
Stellen Sie bei Arbeiten im Motorraum sicher, dass der Scheibenwischerschalter in Position **B** (Aus) steht.

**Verletzungsgefahr!**



# HECKSCHEIBEN-WISCH-WASCHANLAGE (1/2)

40738



## Heckscheibenwischer

Drehen Sie bei eingeschalteter Zündung den Ring **3** am Hebel **1**, bis das Symbol der Markierung **2** gegenüber steht.

### – Anhalten

### – Intervallschaltung

Das Wischerblatt bleibt zwischen den Wischbewegungen einige Sekunden stehen. Die Wischgeschwindigkeit hängt von der Fahrgeschwindigkeit ab.

### – langsame Wischgeschwindigkeit

Zum Ausschalten erneut den Ring **3** drehen.

**Hinweis:** Beim Waschen in einer automatischen Waschanlage stellen Sie den Ring **3** des Scheibenwischer-Bedienhebels **1** auf „Aus“, um die Wischautomatik zu deaktivieren.

Beachten Sie die Nutzungsanweisungen.

Verwenden Sie den Wischerarm nicht zum Öffnen oder Schließen der Heckklappe.



Stellen Sie den Bedienhebel **1** vor jeglicher Behandlung der Heckscheibe (Wagenwäsche, Enteisen, Reinigung, usw.) in die Position Aus.

**Verletzungs- und/oder Beschädigungsgefahr.**

## Leistungsvermögen eines Wischerblatts

Achten Sie stets auf den Zustand der Wischerblätter. Seine Lebensdauer hängt von Ihnen ab:

- Es muss stets sauber halten: reinigen Sie das Wischblatt und die Scheibe regelmäßig mit Seifenlauge;
- Verwenden Sie den Scheibenwischer nicht bei trockener Scheibe;
- Lösen Sie das Wischerblatt von der Scheibe, wenn der Scheibenwischer längere Zeit nicht verwendet wurde.

Das Wischerblatt auf jeden Fall schnellstmöglich austauschen, wenn es verschlissen ist (etwa einmal im Jahr).

➔ 5.33.

## Sicherheitshinweise für die Verwendung des Scheibenwischers

- Befreien Sie die Scheibe bei kalter Witterung von Eis und Schnee, bevor Sie den Scheibenwischer einschalten (Gefahr einer Überhitzung des Wischermotors);
- Achten Sie darauf, dass keine Objekte die Bewegung des Wischerarms stören.

## HECKSCHEIBEN-WISCH-WASCHANLAGE (2/2)

### Heckscheibenwischer einund ausschalten

Beim Einlegen des Rückwärtsgangs wird automatisch der Heckscheibenwischer in Intervallschaltung ausgelöst (bei eingeschalteten Frontscheibenwischern). Wenn Ihr Fahrzeug mit einem Menü für persönliche Einstellungen am Fahrzeug ausgestattet ist, können Sie die Funktion aktivieren oder deaktivieren. ➔ 1.77

Bei Fahrzeugen, welche nicht mit einem Menü für persönliche Einstellungen am Fahrzeug ausgestattet sind, lassen Sie die Funktion in einer Vertragswerkstatt deaktivieren.

Befinden sich Hindernisse auf der Heckscheibe (Schmutz, Schnee ...), versucht der Scheibenwischer, alle Hindernisse wegzuwischen. Wird die Bewegung des Wischerblattes durch ein Hindernis verhindert, kann sich der Scheibenwischer ausschalten. Entfernen Sie das Hindernis, warten Sie ca. 30 Sekunden und aktivieren Sie den Scheibenwischer erneut mit dem Scheibenwischer-Bedienhebel.

### Vorsichtsmaßnahmen

- Bei Frost müssen Sie vor dem ersten Einschalten der Scheibenwischer kontrollieren, dass die Wischerblätter nicht an der Frontscheibe kleben. Wenn Sie den Scheibenwischer einschalten, obwohl das Wischerblatt an der Scheibe festgefroren ist, besteht die Gefahr, dass Sie sowohl das Wischerblatt als auch den Wischermotor beschädigen.
- Verwenden Sie die Scheibenwischer nicht bei trockener Scheibe. Andernfalls ist mit vorzeitigem Verschleiß oder einer Beschädigung der Wischerblätter zu rechnen.



40738



### Heckscheiben-Wisch-Waschanlage

Drücken Sie bei eingeschalteter Zündung den Hebel **1** längere Zeit und lassen Sie ihn dann los.

Eine längere Betätigung löst, zusätzlich zur Frontscheiben-Waschanlage, drei Wischbewegungen des Heckscheibenwischers aus und nach einigen Sekunden eine vierte Wischbewegung.

## KRAFTSTOFFTANK (1/3)



### Fassungsvermögen des Kraftstofftanks:

- Etwa **50 Liter** bei Fahrzeugen mit Benzinmotor und bei Diesel-Ausführungen mit Zweiradlenkung;
- Etwa **45 Liter** bei Diesel-Ausführungen mit Vierradlenkung.



Drücken Sie niemals mit dem Finger auf das Rückschlagventil **2**.

Reinigen Sie den Einfüllbereich nicht mit einem Hochdruckreiniger.



Um die Tankverschlussklappe **1** zu öffnen, drücken Sie bei entriegeltem Fahrzeug auf den Bereich **A** und lassen Sie dann los. Die Abdeckung **1** öffnet sich etwas.

Das Rückschlagventil **2** ist im Einfüllstutzen integriert.

Betanken: Siehe Abschnitt „Betanken des Fahrzeugs“.

Klappen Sie die Tankklappe bis zum Anschlag zurück, um diese zu schließen.

## Kraftstoffqualität

Tanken Sie **Qualitätskraftstoff**, der den länderspezifischen Normen entspricht und **unbedingt** mit den Angaben des auf der Tankklappe **1** befindlichen Aufklebers übereinstimmen muss. ➔ 6.8.

## Modelle mit Dieselmotor

Tanken Sie **ausschließlich** Dieseldieselkraftstoff, dessen Qualität mit den Angaben auf dem Aufkleber auf der Innenseite der Tankverschlussklappe **1** übereinstimmt.

## Modelle mit Benzinmotor

**Unbedingt** bleifreien Kraftstoff verwenden. Die Oktanzahl (RON) muss den Angaben auf dem Aufkleber auf der Tankverschlussklappe **1** entsprechen ➔ 6.8.

## KRAFTSTOFFTANK (2/3)

### Betanken des Fahrzeugs

Um den Tank ohne Gefahr des Verspritzens von Kraftstoff zu befüllen, führen Sie bei ausgeschalteter Zündung die Zapfpistole **bis zum Anschlag ein**, damit der Tankverschluss **2** geöffnet wird, und betätigen Sie anschließend den Zapfpistolendrücker.

Während des gesamten Tankvorgangs in dieser Position halten.

Springt die Automatik bei annähernd vollem Tank zum ersten Mal heraus, die Automatik maximal noch zweimal einrasten, damit der konstruktionsbedingte Expansionsraum erhalten bleibt.

Achten Sie während des Befüllens darauf, dass kein Wasser eindringen kann. Das Rückschlagventil **2** und dessen Rand sollten stets sauber sein.



Beim Betanken muss der Motor abgestellt sein (und nicht im Standby-Modus, bei Fahrzeugen mit Stop and Start-Funktion): Sie müssen die Zündung ausschalten ➔ 2.3.

**Brandgefahr!**



### Modelle mit Benzinmotor

Die Verwendung von verbleitem Kraftstoff oder das Leerfahren des Kraftstofftanks führt zu Schäden am Abgasentgiftungssystem und kann den Verlust der Garantie zur Folge haben!

Um ein Betanken mit verbleitem Kraftstoff zu vermeiden, weist der Einfüllstutzen eine Verengung auf, **sodass an Tankstellen nur die Zapfpistole kleineren Durchmessers für bleifreien Kraftstoff eingeführt werden kann.**

Kraftstoffarten, die den Europäischen Normen – mit denen die Motoren von in Europa verkauften Fahrzeugen kompatibel sind – entsprechen: siehe Tabelle ➔ 6.8.



Niemals auch nur kleinste Mengen Benzin (bleifrei oder E85) mit Dieselmotoren vermischen.

Verwenden Sie keinen Kraftstoff auf Ethanolbasis, wenn Ihr Fahrzeug dafür nicht geeignet ist.

Geben Sie **kein** Reagens in den Kraftstoff – der Motor kann dabei beschädigt werden. ➔ 1.104.

Wenn Sie dem Kraftstoff ein Additiv hinzufügen möchten, verwenden Sie ein von unserer technischen Abteilung zugelassenes Produkt.

Wenden Sie sich an einen Vertragspartner.

## KRAFTSTOFFTANK (3/3)



### Leergefahrner Kraftstofftank bei der Diesel-Version

Drücken Sie bei im Fahrgastraum befindlicher Keycard die Start-Taste **3**, ohne eines der Pedale zu betätigen. Warten Sie einige Minuten, bevor Sie starten. Dadurch wird die Kraftstoffanlage entlüftet. Wiederholen Sie den Vorgang, falls der Motor nicht startet.

Falls der Motor nach mehreren Versuchen noch immer nicht startet, wenden Sie sich an eine Vertragswerkstatt.



Zu Ihrer eigenen Sicherheit sind jegliche Arbeiten sowie Veränderungen am Kraftstoffversorgungssystem (Steuergeräte, Verkabelung, Kraftstoffkreislauf, Einspritzventile bzw. -düsen, Schutzabdeckungen usw.) strengstens untersagt (dies ist ausschließlich dem qualifizierten Personal einer Vertragswerkstatt vorbehalten).



### Anhaltender Kraftstoffgeruch

Falls es zu anhaltendem Geruch nach Kraftstoff kommt:

- Halten Sie - unter Berücksichtigung der Verkehrssituation - an und schalten Sie die Zündung aus.
- Warnblinker einschalten, alle Fahrzeuginsassen aussteigen lassen und darauf achten, dass sie sich in sicherer Entfernung zum Verkehr aufhalten;
- Wenden Sie sich an eine Vertragswerkstatt.

## REAGENSBEHÄLTER (1/4)

Beachten Sie die jeweiligen Rechtsvorschriften des Landes, in dem Sie sich befinden. Es wird darauf hingewiesen, dass sich der Fahrzeughalter bei Nichtbeachtung der geltenden gesetzlichen Vorschriften strafbar macht.

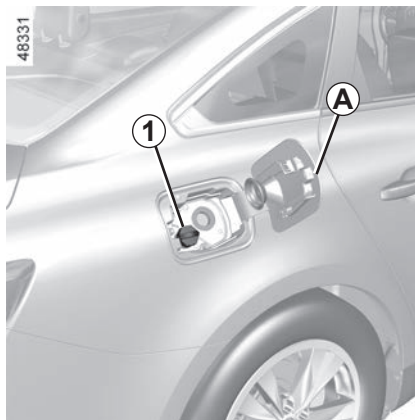
### Funktionsprinzip

Das Reagens ist für Dieselmotoren mit SCR-System (selektive katalytische Reduktion) vorgesehen.

Die Verwendung eines Reagens reduziert die Menge an Stickoxiden in den Abgasen. Der tatsächliche Reagensverbrauch hängt von den Nutzungsbedingungen des Fahrzeugs, der verbauten Ausstattung und dem Fahrstil des Fahrers ab.

### Reagensqualität

**Nur Reagenzien verwenden, die der Norm ISO 22241** und der Kennzeichnung am Verschlussdeckel des Tanks entsprechen.



### Auffüllen Nutzbares Fassungsvermögen des Tanks: ca. 17 Liter.

Bei ausgeschalteter Zündung die Abdeckung **A** öffnen, und den Deckel **1** abschrauben.

**Hinweis:** Bei hoher Temperatur im Behälter können beim Öffnen des Deckels Ammoniakwasserdämpfe entweichen.



Das Reagens darf nicht mit Augen oder Haut in Kontakt kommen. Passiert es dennoch, ausgiebig mit klarem Wasser spülen. Gegebenenfalls einen Arzt aufsuchen.



Beim Betanken muss der Motor abgestellt sein (und nicht im Standby-Modus, bei Fahrzeugen mit Stop and Start-Funktion): Sie müssen die Zündung ausschalten ➔ 2.3.

### Brandgefahr!



Wenn die Meldung „XXXXXX KMSperre AdBlue füllen“ erscheint, den Reagensbehälter füllen; dabei die Füllanweisungen beachten.

### Gefahr eines Liegenbleibens des Fahrzeugs.



### Der Tankdeckel ist typspezifisch.

Diesen im Bedarfsfall durch einen identischen Tankdeckel ersetzen. Lassen Sie sich hierzu in einer Vertragswerkstatt beraten. Reinigen Sie den Einfüllbereich nicht mit einem Hochdruckreiniger.

# REAGENSBEHÄLTER (2/4)

## Betanken (Fortsetzung)

Der Tank kann an der Zapfsäule befüllt werden. Um den Tank ohne Gefahr des Verspritzens von Kraftstoff zu befüllen, führen Sie bei abgestellter Zündung die Zapfpistole **bis zum Anschlag** ein und betätigen Sie anschließend den Zapfpistolendrucker. Während des gesamten Tankvorgangs in dieser Position halten.

Springt die Automatik bei annähernd vollem Tank zum ersten Mal heraus, die Automatik maximal noch zweimal einrasten, damit der konstruktionsbedingte Expansionsraum erhalten bleibt.

Bei anderen Füll-Szenarien sind die auf dem Reagensbehälter (z. B. Dose oder Flasche) vermerkten Informationen unbedingt zu lesen und zu beachten.

## Vorsichtsmaßnahmen

Beim Befüllen:

- **Vorsicht beim Umgang mit dem Reagens. Es kann Kleidung, Schuhe, Karosserieteile usw. angreifen.**
- Darauf achten, dass kein Wasser in den Kraftstofftank gerät.

Wenn das Reagens überläuft oder den Lack verschmutzt, den betroffenen Bereich schnell mit viel kaltem Wasser und einem weichen Tuch reinigen.

**Hinweis:** Wenn das Reagens auskristallisiert, einen weichen Schwamm verwenden.

### Bei extremer Kälte

**Bei Frost muss der Reagenstank aufgefüllt werden, wenn die Kontrollleuchte**




aufleuchtet und in der Instrumententafel die Meldung „AdBlue einfüllen vor 1200 km“ erscheint.


### Sonderfälle

Das Reagens gefriert unterhalb von ca.  $-10^{\circ}\text{C}$ .

Bei derartigen Temperaturverhältnissen nicht versuchen, den Behälter zu befüllen, wenn die Flüssigkeit gefroren ist. Wenn der

Behälter (auf)gefüllt werden muss () leuchtet), das Fahrzeug nach Möglichkeit an einem wärmeren Ort abstellen, damit das Reagens auftauen kann. Andernfalls eine Fachwerkstatt mit dem (Auf)Füllen des Reagens beauftragen.




Nach dem Füllen des Reagensbehälters kontrollieren, dass der Deckel und die Abdeckung geschlossen sind, den Motor starten, und vor dem Anfahren **bei stehendem Fahrzeug und laufendem Motor 10 Sekunden ABWARTEN**. Andernfalls wird die Befüllung des Tanks erst nach längerer Fahrt automatisch registriert. Solange die Befüllung vom System nicht registriert wurde, wird weiterhin die Meldung „--- AdBlue einfüllen“ angezeigt und/oder die Kontrollleuchten leuchten.

 An keinem Teil des Systems dürfen Arbeiten vorgenommen werden. Um jegliche Schäden zu vermeiden, sind Arbeiten ausschließlich dem qualifizierten Personal einer Vertragswerkstatt vorbehalten.

# REAGENSBEHÄLTER (3/4)

## Wartung/Reichweite

Zusätzlich zu der in der Instrumententafel angezeigten Information wird möglicherweise auch ein akustisches Signal ausgegeben.







| Kontrolllampen   | Meldung                        | Abhilfe  |
|--|--------------------------------|--|
| –  | „AdBlue vorsehen vor 2400 km“  | Wenn beim Einschalten der Zündung die Meldung angezeigt wird, beträgt die verbleibende Fahrstrecke <b>weniger als 2400 km</b> . Das <b>Reagenz im Tank auffüllen</b> oder durch einen Vertragspartner auffüllen lassen.  |
|  leuchtet auf. | „AdBlue einfüllen vor 1200 km“ | Wenn beim Einschalten der Zündung die Meldung angezeigt wird, beträgt die verbleibende Fahrstrecke <b>zwischen 1200 km und 800 km</b> . Das <b>Reagenz im Tank auffüllen</b> oder durch einen Vertragspartner auffüllen lassen.  |
|  leuchtet auf. | „XXX KM Sperre AdBlue Fuellen“ | Die Meldung erscheint beim Einschalten der Zündung und wird wiederholt: <ul style="list-style-type: none"><li>– Etwa alle 100 km, solange die <b>verbleibende Fahrstrecke zwischen 800 km und 200 km beträgt</b>;</li><li>– Etwa alle 50 km, wenn die <b>verbleibende Fahrstrecke weniger als 200 km beträgt</b>.</li></ul> In allen Fällen <b>den Reagensbehälter schnellstmöglich füllen</b> oder von einer Vertragswerkstatt füllen lassen. |
|  blinkt.       | „0 KM Sperre AdBlue Fuellen“   | <b>Der Motor lässt sich nicht starten.</b><br>Um den Motor wieder anlassen zu können, müssen Sie den Reagensbehälter selbst füllen.  |



# REAGENSBEHÄLTER (4/4)

## Systemstörung

Das Aufleuchten der Kontrolllampen geht möglicherweise mit einem akustischen Signal einher.

| Kontrolllampen   | Meldung  | Interpretationen  |
|--|--|---|
|  und  leuchtet auf. | „Abgassystem prüfen“<br>„AdBlue Qualität prüfen“<br>„AdBlue Einspritzung prüfen“ | Zeigt eine Störung im System an. Wenden Sie sich baldmöglichst an eine Vertragswerkstatt.   |
|  und  leuchtet auf. | „XXX KM Sperre Abgasentgiftung“  | Dies weist darauf hin, dass eine Systemstörung vorliegt und <b>die verbleibende Fahrstrecke, nach der der Motor nicht mehr gestartet werden kann, weniger als 800 km beträgt.</b><br><br>Diese Warnungen werden wiederholt: <ul style="list-style-type: none"><li>– alle 100 km, bis <b>noch zwischen 800 km und 200 km übrig sind</b>, bis das Fahrzeug nicht erneut gestartet werden kann;</li><li>– Alle 50 km, wenn die verbleibende Fahrstrecke, nach der das Fahrzeug nicht mehr gestartet werden kann, <b>weniger als 200 km beträgt.</b></li></ul> Wenden Sie sich baldmöglichst an eine Vertragswerkstatt. |
|  und  leuchtet auf. | „0 KM Sperre Abgasentgiftung“  | Zeigt an, dass nach dem Ausschalten der Zündung <b>das Fahrzeug nicht neu gestartet werden kann.</b> Wenden Sie sich an einen Vertragspartner.  |



# Kapitel 2: Fahren

|  |       |
|--|-------|
| Einfahren . . . . .  | 2.2   |
| Starten, Abstellen des Motors . . . . .                    | 2.3   |
| Funktion Start & Stopp . . . . .                           | 2.6   |
| Besonderheiten bei Fahrzeugen mit Benzinmotor . . . . .    | 2.10  |
| Besonderheiten bei Fahrzeugen mit Dieselmotor . . . . .    | 2.12  |
| Schalthebel. . . . .                                       | 2.14  |
| Automatische Parkbremse . . . . .                          | 2.15  |
| „AUTOHOLD“-Funktion . . . . .                              | 2.19  |
| Empfehlungen zur Fahrweise, ECO-Fahrweise . . . . .        | 2.20  |
| Empfehlungen zur Wartung und Schadstoffminderung . . . . . | 2.26  |
| Umweltschutz . . . . .                                     | 2.27  |
| Automatische Reifendruckkontrolle . . . . .                | 2.28  |
| Fahrsicherheits- und Assistenzsysteme . . . . .            | 2.33  |
| Aktives Notbrems-Assistenzsystem . . . . .                 | 2.41  |
| Warnmeldung bei Spurverlassen . . . . .                    | 2.49  |
| Spurhalteassistent . . . . .                               | 2.54  |
| Warnhinweis toter Winkel . . . . .                         | 2.60  |
| Warnmeldung Sicherheitsabstände . . . . .                  | 2.67  |
| Erkennung von Verkehrszeichen . . . . .                    | 2.71  |
| Warnung bei Erkennung einer Übermüdung . . . . .           | 2.75  |
| Geschwindigkeitsbegrenzer . . . . .                        | 2.77  |
| Tempomat (Regler-Funktion). . . . .                        | 2.81  |
| Adaptiver Tempomat (Regler-Funktion). . . . .              | 2.86  |
| Einparkhilfe . . . . .                                     | 2.99  |
| Rückfahrkamera . . . . .                                   | 2.105 |
| Warnung beim Verlassen der Parklücke . . . . .             | 2.108 |
| Parkassistent . . . . .                                    | 2.112 |
| Elektronische Dämpferregelung . . . . .                    | 2.117 |
| Automatikgetriebe . . . . .                                | 2.118 |
| Notruf . . . . .   | 2.121 |

# EINFAHREN

## Benziner

Bis **1 000 km** eine Geschwindigkeit von 130 km/h bzw. eine Motordrehzahl von ca. 3 000 bis 3 500 /min im größten Gang nicht überschreiten.

Ihr Fahrzeug wird jedoch erst ab ca. **3 000 km** seine maximale Leistung erbringen.

**Austauschintervalle:** Siehe die Wartungsunterlagen Ihres Fahrzeugs.

## Modelle mit Dieselmotor

Bis **1 500 km** eine Geschwindigkeit von 130 km/h im höchsten Gang bzw. eine Motordrehzahl von ca. 2500 /min nicht überschreiten. Anschließend können Sie schneller fahren, Ihr Fahrzeug erbringt jedoch erst ab ca. 6 000 km die maximale Leistung.

Fahren Sie während der Einfahrzeit nicht mit Vollgas, solange der Motor noch nicht seine normale Betriebstemperatur erreicht hat und lassen Sie den Motor in den kleineren Gängen nicht mit zu hoher Drehzahl laufen.

**Austauschintervalle:** Siehe die Wartungsunterlagen Ihres Fahrzeugs.

## STARTEN, ABSTELLEN DES MOTORS (1/3)

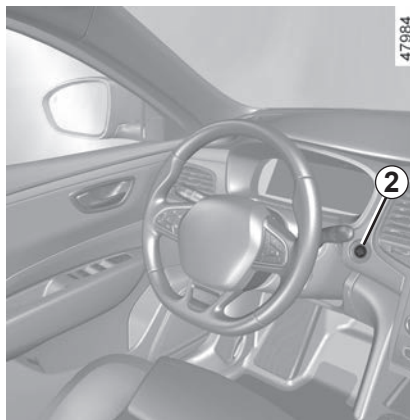


### Voraussetzungen für das Anlassen des Motors

Die Keycard muss in den Erkennungsbereich **1** gebracht werden.

Zum Anlassen:

- Fahrzeuge mit Automatikgetriebe in der Position **P** das Bremspedal betätigen, drücken Sie die Taste **2** und lösen Sie das Bremspedal, sobald der Motor gestartet wurde;
- Bei Fahrzeugen mit Schaltgetriebe das Bremspedal betätigen und die Taste **2** drücken. Dann das Bremspedal freigeben, sobald der Motor läuft. Wenn ein Gang eingelegt ist, auch das Kupplungspedal drücken.



### Besonderheiten

- Wenn eine der Voraussetzungen für das Anlassen des Motors nicht erfüllt ist, erscheint in der Instrumententafel eine der Meldungen „Bremsse + START drücken“ oder „Entkuppeln + START“ oder „Wahlhebel auf P stellen“.
- Manchmal kann es erforderlich sein, bei gedrückter Start-Taste **2** das Lenkrad zu bewegen, um die Lenksäule zu entriegeln. Die Meldung „Lenkrad drehen + START“ weist auf diesen Umstand hin.

### Starten per Keyless Entry & Drive bei geöffnetem Gepäckraum

In diesem Fall soll sich die Keycard nicht im Gepäckraum befinden, damit sie nicht verloren wird.

## STARTEN, ABSTELLEN DES MOTORS (2/3)

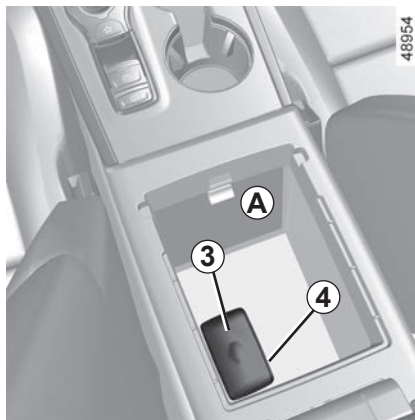


### Funktion des Zubehörs

(Einschalten der Zündung)

Sobald Sie in Ihr Fahrzeug einsteigen, stehen Ihnen bestimmte Funktionen zur Verfügung (Radio, Navigation, Wisch-Waschanlage usw.).

Um die anderen Funktionen nutzen zu können, drücken Sie mit der Keycard im Fahrgastraum die Taste **2**, ohne die Pedale zu betätigen.



### Funktionsstörungen

In bestimmten Fällen kann es zu einem Ausfall der Keycard mit „Keyless Entry & Drive“ kommen:

- Wenn die Batterie der Keycard erschöpft ist usw.
- in der Nähe von Geräten, die mit derselben Frequenz betrieben werden (Bildschirm, Mobiltelefon, Videospiele usw.);
- Das Fahrzeug befindet sich in einem Bereich starker elektromagnetischer Strahlung.

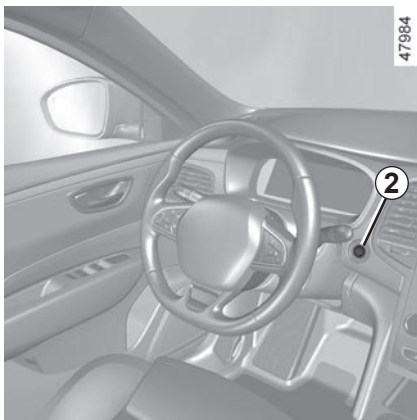
Die Meldung „Karte in Bereich + START“ erscheint an der Instrumententafel.

Betätigen Sie das Brems- oder Kupplungspedal und legen Sie die Keycard **3** (Knopfseite) auf den Platzierungsbereich **4**.

**Hinweis:** der Platzierungsbereich **4** befindet sich unten links im Fach **A**.

Drücken Sie den Knopf **2**, um das Fahrzeug zu starten. Die Meldung erlischt.

## STARTEN, ABSTELLEN DES MOTORS (3/3)



### Stopp-Bedingungen

Das Fahrzeug muss sich im Stillstand befinden, und bei Fahrzeugen mit Automatikgetriebe muss der Hebel auf **N** oder **P** positioniert sein.

Wenn sich die Keycard im Fahrzeug befindet, drücken Sie den Knopf **2**: Der Motor geht aus. Die Parkposition **P** wird automatisch aktiviert.

Die Lenksäule wird beim Öffnen der Fahrertür oder beim Verriegeln des Fahrzeugs verriegelt.

Wenn sich bei dem Versuch, den Motor bei stehendem Fahrzeug abzustellen, die Karte nicht mehr im Fahrgastraum befindet oder die Batterie der Karte schwach ist, erscheint in der Instrumententafel die Meldung „Keine KEYCARD lang.Druck START“: Halten Sie die Taste **2** länger als zwei Sekunden lang gedrückt.

Wenn sich die Keycard nicht mehr im Fahrgastraum befindet, stellen Sie sicher, dass Sie wissen, wo die Keycard ist, bevor Sie den Knopf gedrückt halten. Ohne die Keycard können Sie den Motor nicht starten.

Bei abgestelltem Motor funktioniert eingeschaltetes Zubehör (Radiogerät usw.) ca. 10 Minuten weiter.

Beim Öffnen der Fahrertür wird das Zubehör ausgeschaltet.



Die Zündung niemals ausschalten, bevor das Fahrzeug steht; Bei abgestelltem Motor sind Bremskraftunterstützung, Lenkkräftunterstützung usw. und die passiven Sicherheitsvorrichtungen wie airbags und Gurtstraffer nicht verfügbar.



Stellen Sie beim Verlassen des Fahrzeugs sicher, dass der Motor ausgeschaltet ist. Dies gilt insbesondere, wenn Sie die Keycard mit sich führen.



### Verantwortung des Fahrers beim Parken oder Halten

Verlassen Sie niemals Ihr Fahrzeug (auch nicht für kurze Zeit), so lange sich ein Kind, ein körperlich oder geistig beeinträchtigter Erwachsener oder ein Tier im Fahrzeug befinden.

Diese könnten den Motor starten und Funktionen aktivieren (z. B. die elektrischen Fensterheber) oder die Türen verriegeln und somit sich und andere gefährden.

Zudem kann es bei warmer Witterung und/oder Sonneneinwirkung im Fahrgastraum rasch sehr heiß werden.

**LEBENSGEFAHR BZW. GEFAHR SCHWERER VERLETZUNGEN.**

## FUNKTION STOP AND START (1/4)

Durch dieses System können sowohl Kraftstoffverbrauch als auch Treibhausgasemissionen reduziert werden. Beim Anlassen des Fahrzeugs wird das System automatisch aktiviert. Je nach Fahrzeug stoppt das System den Motor (Standby) während der Fahrt, wenn das Fahrzeug zum Stillstand kommt oder sich langsam bewegt (Stau, Ampel usw.).

### Bedingungen für das Wechseln in den Standby-Modus

das Fahrzeug ist seit dem letzten Halt gefahren.

#### Bei Fahrzeugen mit Automatikgetriebe:

- das Getriebe ist auf **D**, **M** oder **N** geschaltet;
- und
- das Bremspedal ist (fest genug) gedrückt;

Wenn die  Kontrolllampe blinkt und die Meldung „Bremsen drücken“ auf der Instrumententafel angezeigt wird, zeigt dies an, dass das Bremspedal nicht ausreichend betätigt ist.

- und
- das Gaspedal wird nicht gedrückt;

und

- Wenn die Fahrzeuggeschwindigkeit für etwa eine Sekunde Null ist oder wenn die Fahrzeuggeschwindigkeit unter etwa 5 km/h liegt (fahrzeugabhängig).

Der Motor verbleibt im Standby-Modus, wenn der Wahlhebel auf Position **P** steht oder wenn er auf Position **N** steht und die Parkbremse bei losgelassenem Bremspedal gezogen ist.

#### Bei Fahrzeugen mit Schaltgetriebe:


- die Gangschaltung in Neutralstellung (Leerlauf) ist;

Wenn die Kontrolllampe  blinkt und die Meldung „Leerlauf einlegen“ an der Instrumententafel angezeigt wird, bedeutet dies, dass Sie den Schalthebel in die Neutralstellung bringen müssen.

und

- das Kupplungspedal wird losgelassen;
- und
- die Geschwindigkeit des Fahrzeugs beträgt weniger als etwa 5 km/h.

#### Gültig für alle Fahrzeuge:

Die Kontrolllampe  an der Instrumententafel leuchtet dauerhaft auf und informiert Sie darüber, dass der Motor in den Standby-Modus versetzt wird.

Die Bedien- und Kontrollelemente des Fahrzeugs bleiben in Betrieb, während der Motor im Standby-Modus ist.

Wenn der Motor in den Standby-Modus geht, ist eventuell keine Lenkunterstützung mehr gegeben.


Diese setzt wieder ein, sobald der Motor nicht mehr im Standby-Modus ist oder die Geschwindigkeit höher als ca. 1 km/h wird (bergab,...).



Wenn der Motor im Standby-Modus ist, erfolgt kein automatischer Anzug der Parkbremse (je nach Fahrzeug).



Lassen Sie Ihr Fahrzeug nicht fahren, wenn der Motor sich im Standby-Modus befindet (die

Kontrolllampe  leuchtet an der Instrumententafel).



Vor dem Verlassen des Fahrzeugs MUSS der Motor abgestellt (und nicht im Standby-Modus) sein. ➔ 2.3.



## FUNKTION STOP AND START (2/4)

### Verhindern, dass der Motor nicht in den Standby-Modus versetzt wird

In bestimmten Situationen, wie beim Einfahren in eine Kreuzung, ist es möglich, dass, wenn das System aktiviert ist, der Motor nicht zum Standby-Modus wechselt, um schnell weiterzufahren.

#### Bei Fahrzeugen mit Automatikgetriebe:

dafür sorgen, dass sich das Fahrzeug nicht bewegt, ohne das Bremspedal zu stark zu treten.

#### Bei Fahrzeugen mit Schaltgetriebe:

das Kupplungspedal durchgedrückt halten.



Beim Betanken muss der Motor abgestellt sein (und nicht im Standby-Modus, bei Fahrzeugen mit Stop and Start-

Funktion): Sie müssen die Zündung ausschalten ➔ 2.3.

**Brandgefahr!**

### Verlassen des Standby-Modus

#### Bei Fahrzeugen mit Automatikgetriebe:

- wenn die Fahrertür geöffnet wird;  
oder
- wenn der Sicherheitsgurt des Fahrers gelöst wird;  
oder
- Das Bremspedal ist freigegeben, und der Wahlhebel befindet sich in Stellung **D** oder **M** (fahrzeugabhängig).  
oder
- das Bremspedal wird in Schaltstellung **N** bei gelöster Handbremse losgelassen;  
oder
- das Bremspedal wird in der Schaltstellung **P** oder **N** bei angezogener Handbremse erneut gedrückt;  
oder
- das Fahrzeug befindet sich in der Schaltstellung **R**;  
oder
- das Gaspedal ist gedrückt;  
oder
- im manuellen Modus wird der Fahrstufenwahlhebel in Richtung **+** oder **-** bewegt.

„AUTOHOLD“-Funktion aktiviert  
➔ 2.19 kann der Fuß vom Bremspedal genommen und die Motor-Standby-Funktion beibehalten werden.  
Um den Standby-Modus des Motors zu beenden, betätigen Sie bei losgelassenem Bremspedal das Gaspedal.

## FUNKTION STOP AND START (3/4)

### Bei Fahrzeugen mit Schaltgetriebe:

- beim Öffnen der Fahrertür, ohne einen Gang eingelegt und das Kupplungspedal freigegeben zu haben;

oder

- beim Lösen des Sicherheitsgurts des Fahrers, ohne einen Gang eingelegt und das Kupplungspedal freigegeben zu haben;

oder

- der Leerlauf ist eingelegt, und das Kupplungspedal ist leicht gedrückt;

oder

- ein Gang ist eingelegt und die Kupplung ist komplett durchgedrückt.

**Besonderer Hinweis:** je nach Fahrzeug wird für einige Sekunden in der Instru-

mententafel die Kontrolllampe  angezeigt, wenn Sie die Zündung auszuschalten, während sich der Motor im Standby-Modus befindet.

### Bei Fahrzeugen mit Schaltgetriebe:


Der Neustart kann unterbrochen werden, wenn bei eingelegtem Gang das Kupplungspedal zu schnell gelöst wird.

### Bedingungen für das Nicht-Unterbrechen des Motors

Bestimmte Bedingungen erlauben es dem System nicht, den Motor in den Standby-Modus zu versetzen, insbesondere wenn:

- die Fahrertür nicht geschlossen ist;
- der Fahrersicherheitsgurt ist nicht angelegt;
- der Rückwärtsgang eingelegt wurde;
- die Motorhaube nicht verriegelt ist;
- die Außentemperatur ist zu niedrig oder zu hoch;
- die Batterie nicht ausreichend geladen ist;
- der Temperaturunterschied im Fahrzeuginnenraum im Verhältnis zur vorgeschriebenen Temperatur der Klimaautomatik zu groß ist;
- die Einparkhilfe gerade aktiv ist;
- die Höhe über Normalnull ist zu hoch;

- die Neigung ist für Fahrzeuge mit Automatikgetriebe zu stark;
- die Funktion „Klare Sicht“ ist aktiviert  
➔ 3.6;
- die Motortemperatur zu niedrig ist;
- das Antiverschmutzungssystem befindet sich in der Regenerierungsphase;
- ...

Die Kontrolllampe  leuchtet an der Instrumententafel und informiert Sie darüber, dass der Motor nicht in den Standby-Modus versetzt werden kann.

Die Kontrolllampe  leuchtet ggf. zusammen mit einer Meldung an der Instrumententafel:

- „Optimierung Batterieladung“ zum Priorisieren der Batterieladung;
- „Priorisierung Wärmekomfort“ zum Priorisieren der Klimaanlage;
- „Priorität Motor läuft“ zum Priorisieren des Motorbetriebs.



Die Stop and Start-Funktion muss für sämtliche Arbeiten im Motorraum deaktiviert werden.

## FUNKTION STOP AND START (4/4)

### Besonderheit des automatischen Neustarts des Motors

Unter bestimmten Bedingungen kann der Motor automatisch neu starten, für Ihre Sicherheit und Ihren Komfort.

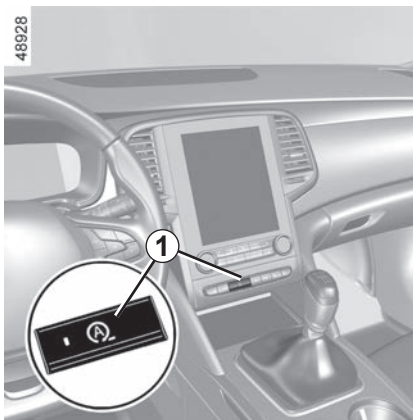
Dies kann zum Beispiel auftreten wenn:

- die Außentemperatur ist zu niedrig oder zu hoch;
- die Funktion „Klare Sicht“ ist aktiviert  
➔ 3.6;
- die Batterie nicht ausreichend geladen ist;
- die Fahrzeuggeschwindigkeit über 5 km/h liegt (bergab ...);
- das Bremspedal wiederholt gedrückt wird oder wenn es die Bremsanlage es erfordert;
- ...

Die Kontrolllampe  leuchtet in der Instrumententafel, um Sie über den automatischen Neustart des Motors zu informieren.



Vor dem Verlassen des Fahrzeugs MUSS der Motor abgestellt (und nicht im Standby-Modus) sein. ➔ 2.3.



Die Kontrolllampe  leuchtet ggf. zusammen mit einer Meldung an der Instrumententafel:

- „Optimierung Batterieladung“ zum Priorisieren der Batterieladung;
- „Priorisierung Wärmekomfort“ zum Priorisieren der Klimaanlage;
- „Priorität Motor läuft“ zum Priorisieren des Motorbetriebs.

**Spezieller Hinweis:** Befindet sich der Motor im Standby-Modus, wird er durch Drücken der Taste **1** automatisch neu gestartet.

### Aktivieren/Deaktivieren der Funktion

Drücken Sie den Schalter **1**, um die Funktion zu deaktivieren. An der Instrumententafel erscheint die Meldung „Start & Stopp deaktiviert“, und die Kontrolllampe **1** der Zündung wird angezeigt.

Durch erneuten Druck wird das System reaktiviert. An der Instrumententafel erscheint die Meldung „Stopp & Start aktiviert“, und der Schalter **1** geht aus.

Das System wird bei jedem Starten des Fahrzeugs durch Drücken der Start-Taste des Fahrzeugs automatisch reaktiviert.  
➔ 2.3.

### Funktionsstörungen

Wenn an der Instrumententafel die Meldung „Start & Stopp kontrollieren“ erscheint und der Schalter **1** an ist, zeigt dies an, dass das System deaktiviert ist.

Wenden Sie sich an eine Vertragswerkstatt.

## BESONDERHEITEN BEI AUSFÜHRUNGEN MIT BENZINMOTOR (1/2)

Besondere Betriebsbedingungen, wie:

- Zurücklegen längerer Fahrstrecken mit geringer Kraftstoffreserve im Tank (Warnlampe leuchtet)
- Verwendung von verbleitem Kraftstoff
- Verwendung von nicht zugelassenen Schmierstoffen oder Kraftstoffzusätzen (Additiven).

sowie Funktionsstörungen wie:

- defekte Zündanlage, Kraftstoffpanne oder gelockerte Zündkabel, die sich durch Zündaussetzer und Ruckeln während der Fahrt bemerkbar machen
- Leistungsverlust

können zur Überhitzung des Katalysators führen und dessen Wirksamkeit mindern bzw. ihn zerstören. **Der Weiterbetrieb des Fahrzeugs mit defektem Katalysator kann einen Motorschaden oder auch einen Brandschaden verursachen.**

Wenn Sie die oben genannten Betriebsstörungen feststellen, müssen Sie die erforderlichen Reparaturen so bald wie möglich in einer Vertragswerkstatt durchführen lassen.

Wenn Sie Ihr Fahrzeug zu den im Wartungsheft vorgegebenen Fälligkeiten regelmäßig in einer Vertragswerkstatt warten lassen, können derartige Funktionsstörungen weitgehend vermieden werden.

### Startschwierigkeiten

Fahrzeuge mit Katalysator **dürfen bei entladener Batterie weder angeschleppt noch angeschoben werden**. Das Abgasentgiftungssystem würde dabei beschädigt.

Versuchen Sie grundsätzlich nicht, den Motor durch wiederholte Startversuche zum Laufen zu bringen. Lassen Sie die Störung in einer Vertragswerkstatt beheben.



Stellen Sie Ihr Fahrzeug nicht an einem Ort ab, an dem brennbare Stoffe wie trockenes Gras oder Laub mit der heißen Auspuffanlage in Berührung kommen können und lassen Sie auch den Motor nicht an einem solchen Ort im Leerlauf drehen.


## BESONDERHEITEN BEI AUSFÜHRUNGEN MIT BENZINMOTOR (2/2)

### Partikelfilter

Der Partikelfilter ist Bestandteil des Abgasbehandlungssystems bei Benzinmotoren. Je nach Fahrzeug weist die in der Instrumententafel angezeigte Kontrollleuchte




darauf hin, dass der Filter zunehmend verstopft ist und gereinigt werden

muss. Wenn die Kontrollleuchte  erscheint, zum Reinigen des Partikelfilters so lange mit einer Geschwindigkeit zwischen 50 km/h und 110 km/h fahren (sofern Verkehrsverhältnisse und Geschwindigkeitsbeschränkungen dies zulassen), bis die Kontrollleuchte erlischt.


Die Kontrollleuchte sollte nach etwa 5 bis 20 Minuten Fahrt erlöschen.

**Hinweis:** Die Kontrollleuchte erlischt möglicherweise nach 20 Minuten, wenn die für die Reinigung des Filters erforderlichen Betriebsbedingungen nicht vollständig erfüllt sind.

Wenn der Motor vor dem Erlöschen der Kontrolllampe abgestellt wird, muss das Verfahren eventuell neu begonnen werden.

Bei vollständiger Verstopfung des Filters erscheinen in der Instrumententafel die Kontrollleuchte  und – je nach Fahrzeug –

die Kontrollleuchte , zudem wird die Meldung „Einspritzung prüfen“ angezeigt. In diesem Fall ist eine Fachwerkstatt aufzusuchen.

Wenn die Kontrollleuchte **STOP** und – je nach Fahrzeug – die Kontrollleuchte  erscheinen und zudem die Meldung „Motor kann zerstört werden“ angezeigt wird, muss das Fahrzeug angehalten, der Motor abgestellt und eine Fachwerkstatt kontaktiert werden.





Das Aufleuchten der Warnlampe **STOP** bedeutet: Halten Sie, zu Ihrer eigenen Sicherheit, unter Berücksichtigung der Verkehrssituation sofort an. Stellen Sie den Motor ab und starten Sie ihn nicht erneut. Wenden Sie sich an eine Vertragswerkstatt.

## BESONDERHEITEN BEI FAHRZEUGEN MIT DIESELMOTOR (1/2)

### Motordrehzahl (Diesel)

Die Dieselmotoren sind mit einer Einspritzanlage ausgerüstet, die ein **Überschreiten der Höchstzahl in allen Gängen verhindert**.

Wenn die Meldung „Abgassystem prüfen“

zusammen mit den Kontrolllampen  und  erscheint, wenden Sie sich baldmöglichst an eine Vertragswerkstatt.

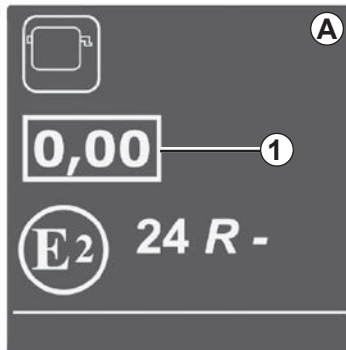
Während der Fahrt kann je nach verwendeter Kraftstoffqualität ausnahmsweise Weißrauch austreten.

Die Ursache hierfür liegt in der automatischen Reinigung des Partikelfilters und hat keine Auswirkungen auf das Fahrverhalten.

### Leergefahrener Kraftstofftank

Wurde der Tank nach **einer vollständigen Entleerung** befüllt, muss das Kraftstoffsystem entlüftet werden. ➔ 1.101 vor dem Neustart des Motors.

43218



### Aufkleber zur Rauchtrübung der vom Motor erzeugten Abgase

1-Informationen sind auf dem im Motorraum angebrachten Aufkleber **A** zu finden.

1 Diesel-Abgasemissionen.

### Vorkehrungen im Winter

Um Betriebsstörungen bei niedrigen Temperaturen zu vermeiden:

- Darauf achten, dass die Batterie stets korrekt geladen ist;
- Fahren Sie den Kraftstofftank nicht zu weit leer, um die Bildung von Kondenswasser zu vermeiden.



Stellen Sie Ihr Fahrzeug nicht an einem Ort ab, an dem brennbare Stoffe wie trockenes Gras oder Laub mit der heißen Auspuffanlage in Berührung kommen können und lassen Sie auch den Motor nicht an einem solchen Ort im Leerlauf drehen.

## BESONDERHEITEN BEI FAHRZEUGEN MIT DIESELMOTOR (2/2)

### Partikelfilter

Der Partikelfilter ist Bestandteil des Abgasbehandlungssystems von Dieselmotoren.

Je nach Fahrzeug weist die in der Instrumententafel angezeigte Kontrollleuchte  darauf hin, dass der Filter zunehmend verstopft ist und gereinigt werden muss.

Setzen Sie hierzu, wenn die Kontrolllampe  aufleuchtet, die Fahrt unter Beachtung der Verkehrsbedingungen und der Geschwindigkeitsbegrenzung fort, bis die Kontrolllampen ausgehen. Die Motordrehzahl nach Möglichkeit nicht unter 2000/min abfallen lassen.


Die Kontrolllampe sollte nach 10 bis 20 Minuten erlöschen. ➔ 1.61.

Die Anzeige von  in der Instrumententafel kann von einer Erhöhung der Motordrehzahl und dem Einsetzen des Kühlbetriebs begleitet sein. Beides dient zur Reinigung des Partikelfilters.


**Hinweis:** Die Kontrolllampe kann erneut aufleuchten, wenn die Fahrbedingungen für die Filterreinigung nicht vollständig erfüllt sind. Wenn das Fahrzeug angehalten wird oder die Motordrehzahl unter 2000/min abfällt, bevor die Kontrolllampe erlischt, muss der Vorgang möglicherweise wiederholt werden.

Um die Regeneration des Partikelfilters zu erleichtern, führen Sie alle 200 km eine lange Fahrphase (mindestens 20 Minuten) auf Hauptstraßen durch.

Bei vollständiger Verstopfung des Filters erscheinen in der Instrumententafel die Kontrollleuchte  und – je nach Fahrzeug

– die Kontrollleuchte , zudem wird die Meldung „Einspritzung prüfen“ angezeigt. In diesem Fall ist eine Fachwerkstatt aufzusuchen.

Wenn die Kontrollleuchte **STOP**  und – je

nach Fahrzeug – die Kontrollleuchte  erscheinen und zudem die Meldung „Motor kann zerstört werden“ angezeigt wird, muss das Fahrzeug angehalten, der Motor abgestellt und eine Fachwerkstatt kontaktiert werden.



Das Aufleuchten der Warnlampe **STOP** bedeutet: Halten Sie, zu Ihrer eigenen Sicherheit, unter Berücksichtigung der Verkehrssituation sofort an. Stellen Sie den Motor ab und starten Sie ihn nicht erneut. Wenden Sie sich an eine Vertragswerkstatt.

# SCHALTHEBEL



## Einlegen des Rückwärtsgangs

**Fahrzeuge mit Schaltgetriebe:** Folgen Sie dem auf den Schaltknauf **1** angegebenen Schaltschema, und ziehen Sie zum Einlegen des Rückwärtsgangs den Ring gegen den Schaltknauf (je nach Fahrzeug).

**Fahrzeuge mit Automatikgetriebe:**  
➔ 2.118.

Die Rückfahrscheinwerfer leuchten beim Einlegen des Rückwärtsgangs bei eingeschalteter Zündung auf.

**Hinweis:** Je nach Fahrzeug schalten sich bei eingeschaltetem Abblendlicht die Nebelscheinwerfer automatisch ein, wenn der Rückwärtsgang gewählt/eingelegt wird.

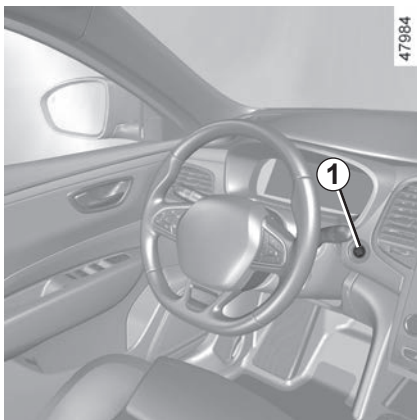


Wenn Sie mit dem unteren Fahrzeugbereich gegen eine Beton-Wegmarke, einen hohen Bordstein oder andere straßenbauliche Einrichtungen stoßen, kann das Fahrzeug beschädigt werden. Es kann beispielsweise zu einer Verformung einer Achse kommen.

Lassen Sie Ihr Fahrzeug gegebenenfalls von einer Vertragswerkstatt überprüfen, um jegliches Unfallrisiko auszuschließen.



# AUTOMATISCHE PARKBREMSE (1/4)

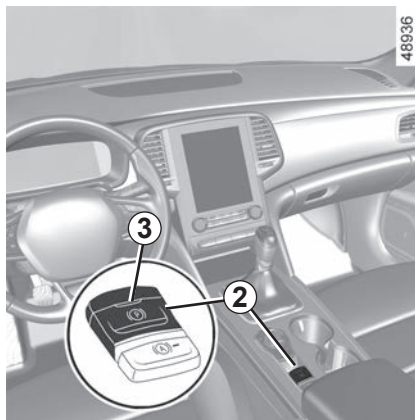


## Automatische Funktionen

### Anziehen der automatischen Parkbremse

Bei **stehendem Fahrzeug** kann die automatische Parkbremse verwendet werden, um das Fahrzeug gegen Fortbewegung zu sichern:

- durch **Drücken der Motor-Start/Stopptaste 1**;



oder

- wenn **der Sicherheitsgurt des Fahrers gelöst wird**;

oder

- wenn **die Fahrertür geöffnet wird**;

oder

- wenn bei Fahrzeugen mit Quickshift-Getriebe in die **Position P geschaltet wird**


In allen anderen Fällen, zum Beispiel **bei abgewürgtem Motor oder Motor in Standby aufgrund von Stop and Start** ➔ 2.6, wird die automatische Parkbremse nicht automatisch angezogen. Dann muss auf den manuellen Modus zurückgegriffen werden.

Bei bestimmten länderspezifischen Modelausführungen ist die Anwendung „Automatische Parkbremse“ nicht aktiviert. Siehe hierzu die Informationen unter „Manueller Betrieb“.


Die Meldung „Parkbremse angezogen“ sowie das Aufleuchten der Kontrolllampe

 in der Instrumententafel und der Kontrolllampe **3** in der Taste **2** bestätigen das Anziehen der Parkbremse.

Nach Abstellen des Motors erlischt die Kontrolllampe **3** einige Minuten nach Anziehen der Servo-Parkbremse; die Kontrolllampe

 erlischt beim Verriegeln des Fahrzeugs.



Das Fahrzeug kann mit der elektrischen Parkbremse festgesetzt werden. Prüfen Sie vor dem Verlassen des Fahrzeugs den Anzug der elektrischen Parkbremse. Die Kontrolllampe **3** in der Taste **2** und die Kontrolllampe  in der Instrumententafel leuchten auf, um das Anziehen der Parkbremse zu bestätigen. Die Kontrolllampen erlöschen, wenn die Türen verriegelt werden. Je nach Fahrzeug befindet sich im oberen Bereich der Frontscheibe ein Aufkleber, der Sie daran erinnert.

## AUTOMATISCHE PARKBREMSE (2/4)

### Automatische Funktion (Fortsetzung)

**Hinweis:** In bestimmten Situationen (Ausfall der automatischen Parkbremse, manuelles Lösen der Parkbremse usw.) wird ein Signalton ausgelöst und in der Instrumententafel die Meldung „Parkbremse anziehen“ angezeigt, um den Fahrer zu warnen, dass die automatische Parkbremse gelöst wurde.

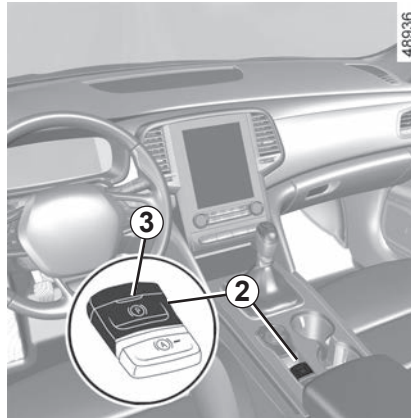
- wenn bei laufendem Motor die Fahrertür geöffnet wird
- bei abgestelltem Motor (z.B. bei Abwürgen des Motors) eine Vordertür geöffnet wird.

Ziehen Sie in diesem Fall am Schalter **3** und lassen Sie ihn wieder los, um die automatische Parkbremse anzuziehen.

### Automatisches Lösen der Parkbremse

Die Feststellbremse ist nicht angezogen:

- Sobald das Fahrzeug zu beschleunigen beginnt



oder


- wenn bei Fahrzeugen mit Automatikgetriebe eine andere Fahrstufe als **P** gewählt wird.

### Manuelle Bedienung

Sie können die automatische Parkbremse manuell bedienen.


### Manuelles Anziehen der automatischen Parkbremse

Ziehen Sie am Schalter **2**. Die Kontrolllampe **3** am Armaturenbrett und die Kont-

rolllampe  an der Instrumententafel leuchten auf.

### Manuelles Lösen der automatischen Parkbremse


Drücken Sie den Schalter **1**, ohne die Pedale zu betätigen, um die Zündung einzuschalten. Drücken Sie das Bremspedal, und drücken Sie dann den Schalter **2**: Die Kontrolllampe **3** im Schalter und die Kont-

rolllampe  in der Instrumententafel erlöschen.

### Kurzzeitiges Anhalten

Um die automatische Parkbremse manuell anzulegen (z. B. beim Halt an einer roten Ampel, im Stand bei laufendem Motor usw.), ziehen Sie den Schalter **2** und lassen ihn wieder los. Die Parkbremse wird beim Anfahren automatisch gelöst.



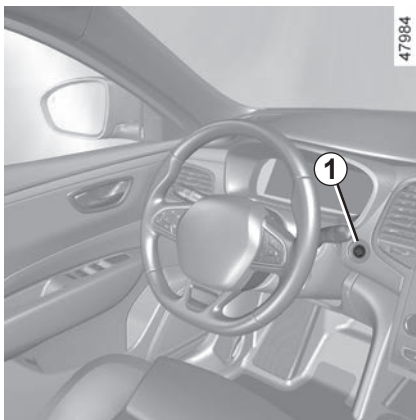
Das Fahrzeug kann mit der elektrischen Parkbremse festgesetzt werden. Prüfen Sie vor dem Verlassen des Fahrzeugs den Anzug der elektrischen Parkbremse. Die Kontrolllampe **3** in der Taste **2** und die Kontrolllampe  in der Instrumententafel leuchten auf, um das Anziehen der Parkbremse zu bestätigen. Die Kontrolllampen erlöschen, wenn die Türen verriegelt werden. Je nach Fahrzeug befindet sich im oberen Bereich der Frontscheibe ein Aufkleber, der Sie daran erinnert.

## AUTOMATISCHE PARKBREMSE (3/4)



### Sonderfälle

Um an einer Steigung oder mit angehängtem Wohnwagen oder Anhänger zu parken, ziehen Sie den Schalter **2** einige Sekunden lang, um die maximale Bremskraft zu erreichen.



Parken mit gelöster Servo-Parkbremse (beispielsweise bei Frostgefahr):

- Wenn ein beliebiger Gang eingelegt oder der Wahlhebel in die Stellung **P** gebracht wird: Die Antriebsräder werden durch die Antriebswelle mechanisch blockiert.
- Stoppen Sie den Motor durch Drücken der Motor-Start/Stopp-Taste **1**;
- Den Sicherheitsgurt des Fahrers lösen.
- Die Fahrertür öffnen.

- Die elektrische Parkbremse manuell lösen (siehe Informationen unter „Manuelles Lösen der elektrischen Parkbremse“ auf der vorherigen Seite).



Wenn die Meldung „Elektr. Störung GEFAHR“ oder „Batterie kontrollieren“ angezeigt wird, aktivieren Sie die automatische Parkbremse manuell, indem Sie den Schalter **2** ziehen (oder bei einem Automatikgetriebe den Wahlhebel in die Stellung **P** bringen), bevor Sie den Motor abstellen.

**Gefahr, dass das Fahrzeug nicht stehenbleibt.**

Wenden Sie sich an eine Vertragswerkstatt.



Das Ausbleiben der optischen Rückmeldung (Aufleuchten der Kontrolllampen, Meldungen) deutet auf einen Ausfall der Instrumententafel hin. Sofort anhalten (unter Berücksichtigung der Verkehrssituation). Vergewissern Sie sich, dass das Fahrzeug gegen Wegrollen gesichert ist, und verständigen Sie eine Vertragswerkstatt.

## Ausführung mit Automatikgetriebe


Aus Sicherheitsgründen wird bei geöffneter bzw. nicht korrekt geschlossener Fahrertür und laufendem Motor das automatische Lösen der Parkbremse deaktiviert (um zu verhindern, dass sich das Fahrzeug ohne Fahrer in Gang setzt). Wenn der Fahrer das Gaspedal betätigt, erscheint die Meldung „Bremsen manuell lösen“ in der Instrumententafel.



Das Fahrzeug niemals verlassen, ohne zuvor den Fahrstufenwahlhebel in die Stellung **P** zu bringen und den Motor abzustellen. Wenn Sie bei stehendem Fahrzeug und laufendem Motor bei gewählter Fahrstufe Gas geben, kann sich das Fahrzeug in Bewegung setzen.

**Unfallgefahr!**


## Funktionsstörungen

- Im Falle einer Funktionsstörung leuchtet die Kontrolllampe  in der Instrumententafel auf, begleitet von der Meldung „Parkbremse prüfen“. In manchen Fällen leuchtet auch die Kontrolllampe



auf.

Wenden Sie sich umgehend an eine Vertragswerkstatt.

- Im Falle einer Störung der elektrischen Parkbremse leuchtet die Kontrolllampe  auf, begleitet von der Meldung „Störung Bremssystem“ und einem akustischen Signal. Unter bestimmten Umständen leuchtet auch die Kontrolllampe



auf.

Sofort anhalten (unter Berücksichtigung der Verkehrssituation).



Sichern Sie unbedingt das Fahrzeug gegen Wegrollen, indem Sie den ersten Gang einlegen (Schaltgetriebe) bzw. den Fahrstufenwahlhebel in Stellung **P** bringen (Automatikgetriebe). Wenn die Steigung der Straße es erfordert, das Fahrzeug mit Keilen absichern.

## „AUTOHOLD“-FUNKTION

Bei stehendem Fahrzeug (z. B. rote Ampel, Kreuzung, Stau usw.) sorgt die Funktion für Bremskraft, auch wenn der Fahrer das Bremspedal loslässt.

Die Bremskraft wird gelöst, sobald der Fahrer bei eingelegtem Gang ausreichend beschleunigt.

### Aktivieren

Betätigen Sie den Schalter **1**.

Die Kontrolllampe **1** des Schalters leuchtet auf, um zu bestätigen, dass die Funktion aktiviert ist.

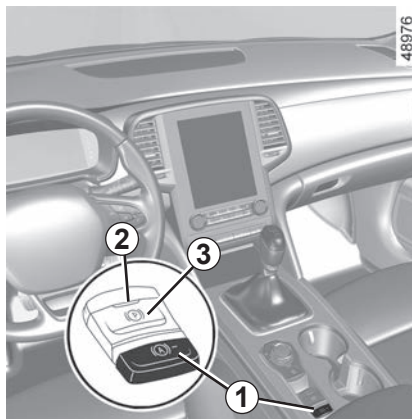
### Deaktivieren

Betätigen Sie das Bremspedal und den Schalter **1** gleichzeitig.

Die Kontrolllampe **1** des Schalters erlischt und bestätigt damit, dass die Funktion deaktiviert ist.

Wird die Bremskraft beibehalten, wird die Parkbremse automatisch betätigt, wenn:

- der Fahrer das Fahrzeug verlässt;
- oder
- das Fahrzeug für mehr als etwa drei Minuten nicht bewegt wird.



### Bedingungen für die Aufrechterhaltung der Bremskraft

- Folgende Bedingungen müssen erfüllt sein:
- der Sicherheitsgurt für den Fahrer ist angelegt;
  - und
  - die elektronische Parkbremse ist gelöst;
  - und
  - das Fahrzeug steht nicht an einem sehr steilen Hang.

Das Beibehalten der Bremskraft wird durch die Kontrolllampe **(A)** an der Instrumententafel bestätigt.

### Bedingungen zum Unterbrechen der Bremskraft

Folgende Bedingungen müssen erfüllt sein:

- der Fahrer beschleunigt ausreichend bei eingelegtem Gang;
- oder
- der Fahrer deaktiviert die Funktion.

Die Kontrolllampe **(A)** erlischt an der Instrumententafel.

Bei jedem Motorstart kehrt die Funktion wieder in den beim letzten Ausschalten aktiven Modus zurück.



Das Fahrzeug kann mit der elektrischen Parkbremse festgesetzt werden. Prüfen Sie vor dem Verlassen des Fahrzeugs den Anzug der elektrischen Parkbremse. Die Kontrolllampe **2** in der Taste **3** und

die Kontrolllampe **(P)** in der Instrumententafel leuchten auf, um das Anziehen der Parkbremse zu bestätigen. Die Kontrolllampen erlöschen, wenn die Türen verriegelt werden. Je nach Fahrzeug befindet sich im oberen Bereich der Frontscheibe ein Aufkleber, der Sie daran erinnert.

## EMPFEHLUNGEN ZUR FAHRWEISE, ECO-FAHRWEISE (1/6)

Der Kraftstoffverbrauch ist gemäß einer vorgeschriebenen Standardmethode homologiert. Diese ist für alle Fahrzeughersteller identisch und ermöglicht den Vergleich der Fahrzeuge untereinander. Der tatsächliche Verbrauch hängt von den Nutzungsbedingungen des Fahrzeugs, der Ausstattung und dem Fahrstil ab. Zur Optimierung des Kraftstoffverbrauchs beachten Sie bitte die folgenden Empfehlungen.

Je nach Fahrzeug stehen Ihnen unterschiedliche Funktionen zur Verfügung, mit denen Sie Ihren Kraftstoffverbrauch reduzieren können:

- Leerlauf-Funktion;
- Gangwechselanzeige;
- die Anzeige des Fahrstils;
- ECO-Beschleunigungsindikator;
- die Streckenübersicht und die Empfehlungen für eine energiesparende Fahrweise über das Multifunktionsdisplay;
- ECO-Modus;
- die Funktion Stop and Start ➔ 2.6.



### Leerlauf-Funktion

Je nach Fahrzeug vermindert bei Fahrzeugen mit Automatikgetriebe das Schalten in den Leerlauf (automatischer Leerlauf) in Verzögerungsphasen (bei vollständig entlastetem Gaspedal) die Motorbremung, wodurch Sie ohne zu beschleunigen weiter gelangen, um Kraftstoff einzusparen.

Erscheinungsbild der Kontrolllampe in der Instrumententafel:



- Grau, wenn sich das Fahrzeug nicht im Leerlaufmodus befindet

- Grün oder Weiß (fahrzeugabhängig), wenn sich das Fahrzeug im Leerlaufmodus (automatischer Leerlauf) befindet

**Hinweis:** Im Modus „Sport“ ist die Leerlauf-Funktion deaktiviert. ➔ 3.2.

### An der Instrumententafel

Die Anzeige der Informationen kann entsprechend der individuellen Einstellung der Instrumententafel, welche im Multifunktions-Display gewählt wird, organisiert und individuell eingestellt werden.

### Gangwechselanzeige 1

Je nach Fahrzeug informiert Sie eine Kontrolllampe an der Instrumententafel über den optimalen Zeitpunkt zum Hoch- oder Zurückschalten, um so den Kraftstoffverbrauch zu minimieren:



Hochschalten;



Zurückschalten.

Wenn Sie diese Anzeige regelmäßig verfolgen, senken Sie den Kraftstoffverbrauch des Fahrzeugs.

## EMPFEHLUNGEN ZUR FAHRWEISE, ECO-FAHRWEISE (2/6)



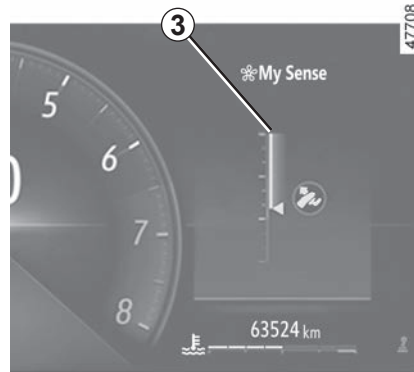
### Anzeige des Fahrstils 2

Sie informiert Sie in Echtzeit über Ihren derzeitigen Fahrstil. Sie werden über die Anzeige **2** informiert.

Je höher die Anzahl der Blätter der Anzeige **2** ist, desto sanfter und sparsamer ist Ihre Fahrweise.

Wenn Sie diese Anzeige regelmäßig verfolgen, senken Sie den Energieverbrauch des Fahrzeugs.

Weitere Informationen entnehmen Sie bitte der Multimedia-Bedienungsanleitung.



### Eco 3-Beschleunigungsindikator

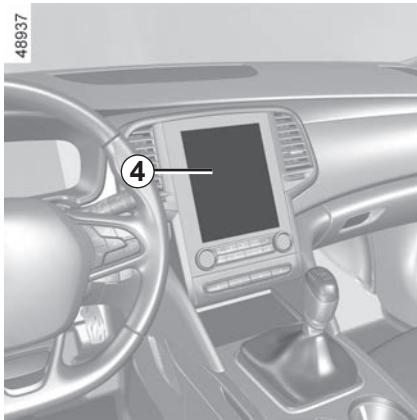
Zeigt in Echtzeit an, ob Sie gefühlvoll oder stark beschleunigen.

Dies wird durch die Kontrolllampe **3** angezeigt:

- Grün: moderate und korrekte Beschleunigung;
- Weiß: Beschleunigung ist zu hoch;
- Grau: Beschleunigung ist hoch.

**Hinweis:** Es ist nicht möglich, gleichzeitig die Fahrstilanzeige **2** und die Eco-Beschleunigungsanzeige **3** einzublenden.

## EMPFEHLUNGEN ZUR FAHRWEISE, ECO-FAHRWEISE (3/6)



### Im Multimedia-Display

#### Streckenübersicht

Beim Abschalten des Motors zeigt die Anzeige „Streckenübersicht“ auf dem Display **4** alle Informationen bezüglich Ihrer letzten Strecke an.

Zeigt an:

- die Gesamtnote;
- Zwischennote;
- Strecke ohne Kraftstoffverbrauch.

Es wird eine Gesamtnote zwischen 0 und 100 angezeigt, mit der Sie Ihre Leistung als energiesparender Fahrer bewerten können. Je höher die Note ist, desto geringer ist der Kraftstoffverbrauch.

Es werden Empfehlungen zum energiesparenden Fahren gegeben, um Ihre Leistung zu verbessern.

Das Speichern Ihrer bevorzugten Strecken ermöglicht es, Ihre Leistungen untereinander und mit denen anderer Nutzer des Fahrzeugs zu vergleichen.

Weitere Informationen entnehmen Sie bitte der Multimedia-Bedienungsanleitung.

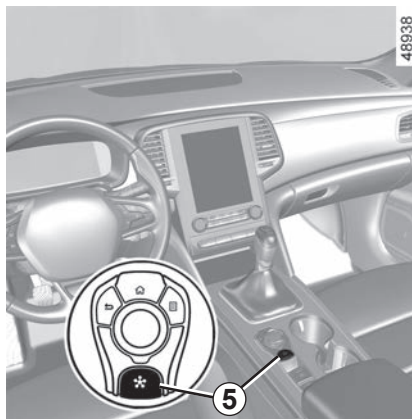


# EMPFEHLUNGEN ZUR FAHRWEISE, ECO-FAHRWEISE (4/6)

## ECO-Modus

Der ECO-Modus ist eine Funktion, die den Kraftstoffverbrauch optimiert. Er wirkt sich auf bestimmte Fahraktionen aus (Beschleunigung, Gangwechsel, Tempomat, Verzögerung usw.).

Die Begrenzung der Beschleunigung ermöglicht einen inner- und außerstädtischen Fahrstil mit geringem Verbrauch.



### Aktivieren der Funktion

Je nach Fahrzeug kann die Funktion wie folgt aktiviert werden:

- durch das mittlere Bedienelement **5** ➔ 3.2;
- vom Multimedia-Display aus (siehe Multimedia-Anweisungen)

Die Kontrolllampe **ECO** leuchtet an der Instrumententafel auf, um zu bestätigen, dass die Funktion aktiviert wurde.

Während der Fahrt ist es möglich, den ECO-Modus zeitweise zu verlassen, um optimale Motorleistungen nutzen zu können.

Drücken Sie dazu das Gaspedal zügig und vollständig durch.

Der ECO-Modus wird reaktiviert, sobald Sie das Gaspedal loslassen.

### Deaktivieren der Funktion

Je nach Fahrzeug kann die Funktion wie folgt deaktiviert werden:

- durch das mittlere Bedienelement **5** ➔ 3.2;
- vom Multimedia-Display aus (siehe Multimedia-Anweisungen)

Die Kontrolllampe **ECO** erlischt an der Instrumententafel, um die Deaktivierung zu bestätigen.

## EMPFEHLUNGEN ZUR FAHRWEISE, ECO-FAHRWEISE (5/6)



### Empfehlungen zur Fahrweise und ECO-Fahrweise

#### Verhalten

- Besser, als den Motor im Stand warm laufen zu lassen, ist maßvolles Fahren bis zum Erreichen der Betriebstemperatur.
- Schnelles Fahren ist teuer.
- Ein dynamischer Fahrstil mit starken und häufigen Beschleunigungen und Abbremsungen verbraucht viel Kraftstoff im Verhältnis zur damit gewonnenen Zeit.

- Fahren Sie in den unteren Gängen nicht mit hohen Drehzahlen.  
Fahren Sie immer im größtmöglichen Gang.
- Vermeiden Sie heftiges Beschleunigen.
- Bremsen Sie so wenig wie möglich. Wenn Sie Hindernisse oder Kurven rechtzeitig sehen, brauchen Sie eventuell nur den Fuß vom Gaspedal zu nehmen.
- Versuchen Sie an Steigungen nicht, Ihre Geschwindigkeit beizubehalten, geben Sie nicht mehr Gas, als auf ebener Strecke: geben Sie nicht mehr Gas als auf ebener Strecke und versuchen Sie nach Möglichkeit, die gleiche Gaspedalstellung beizubehalten.
- Zwischengas oder nochmaliges Gasgeben vor dem Abstellen des Motors ist bei den heutigen Fahrzeugen nicht erforderlich.

- Unwetter – Überflutete Straßen:



Befahren Sie keine überfluteten Straßen, wenn das Wasser höher als bis zum unteren Felgenrand reicht.

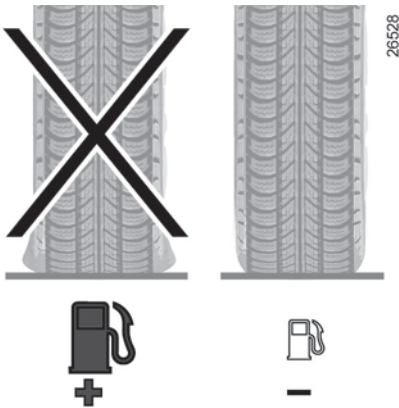


#### Beeinträchtigung der Bedienung

Verwenden Sie auf der Fahrerseite ausschließlich zum Fahrzeug passende Fußmatten, die sich an den vorinstallierten Elementen befestigen lassen. Überprüfen Sie diese Befestigungen regelmäßig. Legen Sie nie mehrere Matten übereinander.

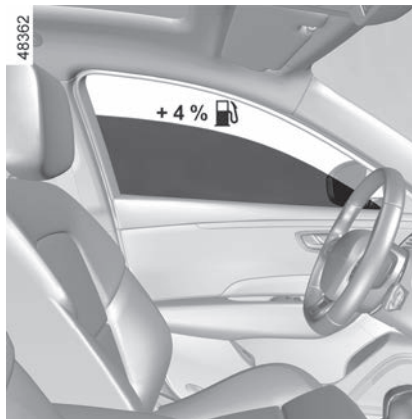
**Die Pedale könnten dadurch blockiert werden.**

## EMPFEHLUNGEN ZUR FAHRWEISE, ECO-FAHRWEISE (6/6)



### Reifen

- Ein zu niedriger Reifendruck erhöht den Kraftstoffverbrauch.
- Um den Kraftstoffverbrauch zu optimieren, sollten Sie mit dem höchsten Reifendruck oder dem empfohlenen Druck (laut Plakette an der Fahrertür) fahren. ➔ 4.14.
- Nicht konforme Reifen können erhöhten Kraftstoffverbrauch bewirken.



### Hinweise

- Fahren Sie vorzugsweise im ECO-Modus.
- Stromverbrauch ist gleich Kraftstoffverbrauch! Schalten Sie daher alle elektrischen Geräte aus, wenn sie nicht mehr benötigt werden. **Dennoch:** Sicherheit hat Vorrang. Schalten Sie die Fahrzeugbeleuchtung grundsätzlich ein, wenn es nötig ist („sehen und gesehen werden“).
- Öffnen Sie vorzugsweise die Frischluftdüsen. Fahren mit offenen Fenstern bedeutet bei 100 km/h: +4% an Kraftstoffverbrauch.
- Vermeiden Sie es, den Tank randvoll zu füllen; es könnte Kraftstoff überlaufen.

- Bei Fahrzeugen mit Klimaanlage ist während des Betriebs ein Anstieg des Kraftstoffverbrauchs normal (insbesondere bei Stadtfahrten). Bei Fahrzeugen mit Klimaanlage ohne Regelautomatik: Schalten Sie die Anlage aus, solange sie nicht benötigt wird.

### Empfehlungen zur Kraftstoffersparnis und somit zum Umweltschutz:

Wenn das Fahrzeug in der prallen Sonne abgestellt war, vor dem Starten den Fahrgastraum lüften, damit die heiße Luft entweichen kann.

- Entfernen Sie Dachgepäckträger, wenn sie nicht mehr benötigt werden.
- Für den Transport sperriger Güter vorzugsweise einen Anhänger benutzen.
- Für Fahrten mit Wohnwagen sollten Sie einen zugelassenen Spoiler montieren; nicht vergessen, diesen korrekt einzustellen.
- Vermeiden Sie Fahrten „von Tür zu Tür“ (kurze Fahrstrecken mit längeren Unterbrechungen); der Motor erreicht dabei niemals seine normale Betriebstemperatur.

# EMPFEHLUNGEN ZUR WARTUNG UND SCHADSTOFFMINDERUNG

Ihr Fahrzeug erfüllt die 2015 in Kraft getretenen Vorschriften zur Verwertung von Altfahrzeugen am Ende ihrer Nutzlebensdauer.

Einige Komponenten Ihres Fahrzeugs wurden bereits im Hinblick auf ihre spätere Wiederverwertung konzipiert.

Diese Komponenten lassen sich leicht ausbauen, um später durch spezialisierte Betriebe übernommen und recycelt werden zu können.

Mit seiner Gesamtkonzeption, den Original-Motoreinstellungen und dem geringen Kraftstoffbedarf entspricht Ihr Fahrzeug den derzeit gültigen gesetzlichen Umweltschutz-Vorschriften. Es trägt aktiv zur Reduzierung umweltschädlicher Abgase und zum Energiesparen bei. Das Abgasverhalten und der Verbrauch Ihres Fahrzeugs hängen jedoch auch von Ihnen ab. Achten Sie daher stets auf gute Pflege und korrekte Bedienung des Fahrzeugs.

## Wartung

Es wird darauf hingewiesen, dass sich der Fahrzeughalter bei Nichtbeachtung der gesetzlichen Vorschriften im Hinblick auf das Abgasverhalten strafbar macht.

Werden Teile des Motors, der Kraftstoff- und der Auspuffanlage durch andere als die vom Hersteller vorgegebenen Originalteile ersetzt, kann sich das Abgasverhalten des Fahrzeugs ändern.

Lassen Sie alle laut Wartungsprogramm vorgeschriebenen Kontrollen und Einstellungen in Ihrer Vertragswerkstatt durchführen. Sie verfügt über die notwendigen technischen Hilfsmittel, um die vom Hersteller vorgegebenen Einstellungen vorzunehmen und zu gewährleisten.

## Motoreinstellungen

- **Zündkerzen:** Um ein optimales Verhältnis von Kraftstoffverbrauch und Leistung zu gewährleisten, müssen die Spezifikationen der Entwicklungsabteilung genauestens eingehalten werden. Verwenden Sie daher ausschließlich die für Ihr Fahrzeug vorgeschriebenen Zündkerzen und achten Sie auf korrekten Elektrodenabstand. Wenden Sie sich hierfür an eine Vertragswerkstatt.
- **Zündung und Leerlauf:** Keine Einstellung notwendig.

- **Luftfilter, Kraftstofffilter:** Ein verschmutzter Filtereinsatz verringert die Motorleistung. Er muss ausgewechselt werden.

## Abgasüberwachung

Das Abgasüberwachungssystem dient der Erkennung von Funktionsstörungen im Abgasentgiftungssystem des Fahrzeugs. Diese Störungen können zur Freisetzung von Schadstoffen und zur Beschädigung mechanischer Teile führen.



Diese Warnlampe an der Instrumententafel weist auf eventuelle Funktionsstörungen im Abgasüberwachungssystem hin.

Sie leuchtet beim Einschalten der Zündung auf und erlischt nach Anlassen des Motors.

- Falls sie permanent leuchtet, wenden Sie sich baldmöglichst an eine Vertragswerkstatt;
- falls sie blinkt, verringern Sie die Motordrehzahl soweit, bis die Kontrolllampe erlischt. Wenden Sie sich baldmöglichst an eine Vertragswerkstatt.



→ 1.104

# UMWELTSCHUTZ

Ihr Fahrzeug wurde für seine gesamte Lebensdauer unter Berücksichtigung von **Umweltschutzaspekten** entwickelt: hinsichtlich Herstellung und Benutzung, aber auch für den Fall seiner Verwertung.

## Herstellung

Die Herstellung Ihres Fahrzeugs erfolgt an einem Industriestandort, der fortschrittliche Prozesse zur Reduzierung von Umweltbelastungen umsetzt, sowohl im Hinblick auf das direkte Umfeld als auch auf die Natur (Reduzierung des Wasser und Energieverbrauchs, der optischen und akustischen Beeinträchtigungen, der in die Luft und in die Gewässer abgegebenen Emissionen, Sortierung und Recycling von Wertstoffen).

## Emissionen

Ihr Fahrzeug wurde so entwickelt, dass es im Betrieb geringere Treibhausgas-Emissionen (CO<sub>2</sub>) erzeugt und damit auch einen geringeren Kraftstoffverbrauch hat (z. B. bei einem Dieselfahrzeug 140 g/km bzw. 5,3 l auf 100 km).

Darüber hinaus verfügen die Fahrzeuge über Abgasentgiftungssysteme wie Katalysator, Lambda-Sonde, Aktivkohlefilter (dieser verhindert die Abgabe von Benzindämpfen aus dem Tank in die Umwelt)...

Bei bestimmten Dieselmotoren wird dieses System durch einen Partikelfilter zur Verringerung des Rußausstoßes ergänzt.

## Tragen auch Sie zum Umweltschutz bei

- Die im Rahmen der Fahrzeugwartung ausgetauschten Teile (Batterie, Ölfilter, Luftfilter...) sind von Fachbetrieben zu entsorgen. Auch leere Ölkannister oder Altöl müssen an den entsprechenden Sammelstellen abgegeben werden.

- Das endgültig stillgelegte Fahrzeug muss einer Altautoverwertung zugeführt werden.
- Beachten Sie in jedem Fall die geltenden gesetzlichen Vorschriften.

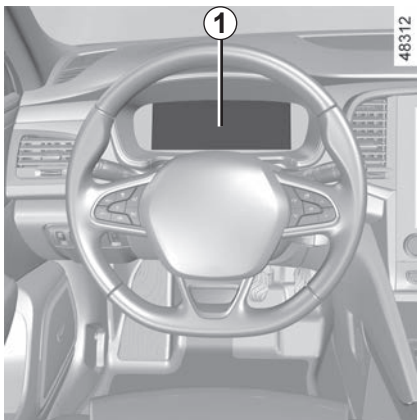
## Recycling

Ihr Fahrzeug ist zu 85% recycelbar und besteht zu 95% aus Wertstoffen.

Um diese Ziele zu erreichen, wurden viele Fahrzeugteile aus recyclingfähigen Materialien hergestellt. Ihr Einsatz und die hierbei verwendeten Werkstoffe wurden speziell darauf ausgelegt, deren Ausbau und Wiederverwertbarkeit mit Hilfe spezieller Verfahren zu erleichtern.

Um dem Ziel der Schonung der Rohstoffe nachzukommen, verfügt dieses Fahrzeug insbesondere über Teile aus recycelten Kunststoffen oder nachwachsenden Rohstoffen (pflanzliche oder tierische Werkstoffe, wie z. B. Baumwolle oder Wolle).

## AUTOMATISCHE REIFENDRUCKKONTROLLE (1/5)



Ist Ihr Fahrzeug mit diesem System ausgestattet, überwacht dieses den Reifendruck.

### Funktionsprinzip

Jedes Rad (mit Ausnahme des Reserve-rads) ist mit einem in das Ventil eingesetzten Sensor ausgestattet, der den Reifendruck in regelmäßigen Abständen misst.

Das System zeigt an der Instrumententafel **1** den Reifendruck an und warnt den Fahrer bei nicht ausreichendem Reifendruck.

### Reinitialisierung des Bezugswertes für den Reifendruck

Die Reinitialisierung muss erfolgen:

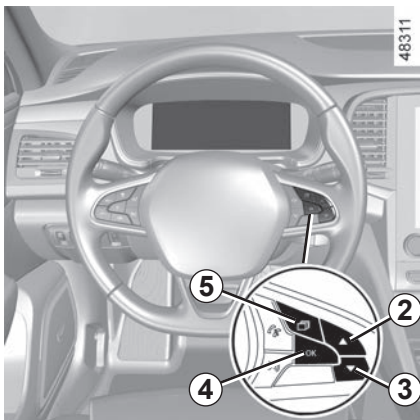
- Wenn der Bezugswert für den Reifendruck angepasst werden muss, um den Nutzungsbedingungen zu entsprechen (unbeladen, beladen, Fahrt auf der Autobahn...);
- nach einem Reifenwechsel (von dieser Vorgehensweise wird allerdings abgeraten);
- Nach einem Radwechsel.

Sie muss immer nach einer Kontrolle des Reifendrucks der vier Reifen bei kalten Reifen erfolgen.

Der Reifendruck muss der jeweiligen Nutzung des Fahrzeugs entsprechen (unbeladen, beladen, Fahrt auf der Autobahn ...).


Wenn das Fahrzeug mit einem Navigationssystem ausgestattet ist, kann der Rücksetzvorgang auch über das Multimedia-Display durchgeführt werden. Siehe hierzu die Bedienungsanleitung für die Ausstattung.

## AUTOMATISCHE REIFENDRUCKKONTROLLE (2/5)



### Verfahren zur Reinitialisierung

Zündung ein, **Fahrzeug steht:**

- Tippen Sie wiederholt die Taste **5**, bis Sie zur Registerkarte „Fahrzeug“  gelangt sind.
- Den Schalter **2** oder **3** kurz drücken, um zur Seite „Reifendruck“ zu gelangen.

- Üben Sie einen langen Druckimpuls (ca. drei Sekunden) auf die Taste **4** aus, um die Initialisierung zu starten. Das Blinken der Reifen und das Erscheinen der Meldungen „Speichern Reifendruck läuft“ und anschließend „Lokalisierung Reifen läuft“ zeigen an, dass die Anfrage nach dem Bezugswert des Reifendrucks berücksichtigt wird.

Die Reinitialisierung kann beim Fahren mehrere Minuten dauern.

Werden nach der Reinitialisierung kurze Strecken gefahren, wird die Meldung „Lokalisierung Reifen läuft“ möglicherweise auch noch nach mehreren Neustarts angezeigt.





**Hinweis:** Der Standardreifendruck kann nicht niedriger als der empfohlene und am Türrahmen angegebene Wert sein.



Das Aufleuchten der Warnlampe **STOP** bedeutet: Halten Sie zu Ihrer eigenen Sicherheit unter Berücksichtigung der Verkehrssituation sofort an.

## AUTOMATISCHE REIFENDRUCKKONTROLLE (3/5)

Die nachstehende Tabelle zeigt die möglichen Meldungen im Zusammenhang mit dem Zurücksetzen der Reifendrucküberwachung.

| Trittleiter | Anzeigen<br>(je nach Fahrzeug)  | Meldungen                     | Interpretationen  |
|-------------|---|-------------------------------|---|
| 1           |  | Reifendruck init langer Druck | Bei eingeschalteter Zündung und stehendem Fahrzeug durch Drücken und Halten des Schalters <b>4</b> OK das Zurücksetzen des Drucks aller vier Reifen einleiten.  |
| 2           |  | Speichern Rei- fendruck läuft | Die „---“-Symbole vor den einzelnen Rädern blinken, um anzuzeigen, dass das System den Reifendruckrücksetzvorgang für alle vier Räder registriert hat.  |
| 3           |  | Lokalisierung Reifen laeuft   | <p>Die „---“-Symbole vor den einzelnen Rädern bleiben erleuchtet. Dieses System setzt den Reifendruck aller vier Reifen zurück. Jetzt kann die Fahrt fortgesetzt oder angetreten werden. Die Meldung kann während kurzer Fahrten weiterhin angezeigt werden.</p> <p><b>Hinweis:</b> Während des Zurücksetzens bleibt die Reifendrucküberwachung in Betrieb.</p> |
| 4           |  |                               | Der Druckwert der vier Reifen wird angezeigt: Der Rücksetzvorgang wurde erfolgreich durchgeführt.   |



# AUTOMATISCHE REIFENDRUCKKONTROLLE (4/5)

## Anpassung des Reifendrucks

**Der Druck der vier Reifen muss in kaltem Zustand eingestellt werden** (siehe Aufkleber am Rand der Fahrertür). Ist eine Messung bei kalten Reifen nicht möglich, muss der Reifendruck um 0,2 bis 0,3 bar (3 PSI) gegenüber dem Sollwert erhöht werden.

**Niemals Luft aus einem warmen Reifen ablassen.**

## Reserverad

Bei Fahrzeugen mit Reserverad ist dieses nicht mit einem Sensor ausgestattet.



Diese Funktion dient als zusätzliche Fahrhilfe.

Die Funktion übernimmt nicht die Aufgaben des Fahrers. Sie kann niemals die Wachsamkeit und Verantwortung des Fahrers ersetzen. Überprüfen Sie in monatlichen Abständen den Reifendruck, einschließlich den des Reserverads.

## Wechsel der Räder/Reifen

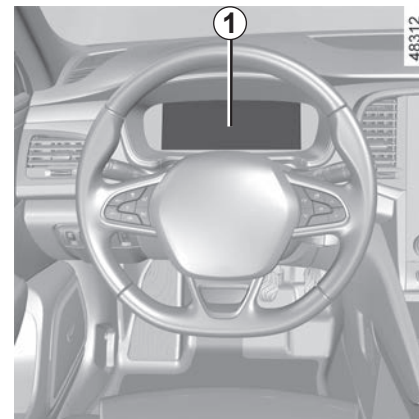
Dieses System erfordert besondere Ausrüstungen (Räder, Reifen, Radzierkappen ...). ➔ 5.13.

Wenden Sie sich im Falle eines Reifenwechsels an eine Vertragswerkstatt. Hier erfahren Sie auch alle nötigen Informationen zu dem mit dem System kompatiblen Zubehör, das bei den Vertragspartnern erhältlich ist: Die Verwendung von anderem Zubehör kann die korrekte Funktion des Systems beeinträchtigen.



### Radwechsel

Das System benötigt mehrere Minuten, um die Radpositionen und die Reifendrücke zu speichern; überprüfen Sie daher den Reifendruck nach jeder Arbeit.



## Gaspatrone zur Reifenreparatur und Reifenfüllset









Verwenden Sie, aufgrund der besonderen Ventile, nur die Ausrüstung aus dem Hersteller-Zubehörprogramm. ➔ 5.5.

## Reifendruckprobleme

Die Tabelle auf der folgenden Seite listet die Warnmeldungen auf, die in der Instrumententafel **1** erscheinen, wenn das System ein Problem mit dem Reifendruck feststellt.

## AUTOMATISCHE REIFENDRUCKKONTROLLE (5/5)

Die Informationen in der Instrumententafel signalisieren mögliche Probleme mit dem Reifendruck (z. B. unzureichender Reifendruck oder Reifenpanne). Das Aufleuchten der Warnlampe **STOP** bedeutet: Halten Sie zu Ihrer eigenen Sicherheit unter Berücksichtigung der Verkehrssituation sofort an.

| Kontrolllampen  | Meldungen                  | Anzeigen<br>(je nach Fahrzeug)  | Interpretationen  |
|---|----------------------------|---|---|
|  | Reifendruck anpassen       |  | Das Rad und der zugehörige Druckwert werden gelb angezeigt.<br>Dies zeigt an, dass ein Minderdruck im Reifen festgestellt wurde. Den Druck der vier Reifen überprüfen und korrigieren, anschließend das System zurücksetzen.  |
|   | Reifenschaden              |  | Das Rad und der zugehörige Druckwert werden rot angezeigt.<br>Dies zeigt an, dass der Reifen eine Panne oder einen relevanten Minderdruck aufweist. Den Druck der vier Reifen in kaltem Zustand einstellen und das System zurücksetzen, wenn der Reifen platt ist. Schadhafte Reifen austauschen (oder austauschen lassen). |
|   | Reifensensoren prüfen      |  | Ein Rad wird nicht mehr angezeigt.<br>Dies zeigt an, dass mindestens ein Rad nicht mit einem Sensor ausgestattet ist (z. B. Ersatzrad) oder dass der Sensor defekt ist. Wenden Sie sich an einen Vertragspartner.   |
|  | keine Lokalisierung Reifen |  | Dies zeigt an, dass das System nicht in der Lage war, den Druck jedes einzelnen Reifens zu bestimmen. Dies kann durch die Verwendung eines Sensors ohne Empfehlung durch einen Vertragspartner verursacht werden. Das Reifendrucksensor-Überwachungssystem bleibt in Betrieb.   |

## FAHR SICHERHEITS- UND ASSISTENZSYSTEME (1/8)

Je nach Fahrzeug kann es sich um Folgendes handeln:

- **Antiblockiersystem (ABS);**
- **Elektronisches Stabilitätsprogramm (ESC) mit Untersteuerungskontrolle und Antriebsschlupfregelung;**
- **Bremsassistent;**
- **Erweiterte Antriebsschlupfregelung;**
- **Assistenzsysteme bei Anhängerbetrieb;**
- **Berganfahrhilfe;**
- **Hinterradlenkung.**

Weitere Fahrsicherheits- und Assistenzsysteme werden auf den folgenden Seiten beschrieben.



Diese Funktionen dienen als zusätzliche Hilfen in kritischen Fahrsituationen, um das Verhalten des Fahrzeugs an die Fahrweise anzupassen.

Die Funktionen übernehmen nicht die Aufgaben des Fahrers. **Sie erweitern nicht die Möglichkeiten des Fahrzeugs und sollen nicht zu einer schnelleren Fahrweise verleiten.** Diese Funktionen können daher niemals die Wachsamkeit und die Verantwortung des Fahrers beim Führen des Fahrzeugs ersetzen (der Fahrer muss während der Fahrt immer auf plötzliche Gefahrensituationen gefasst sein).

### ABS (Antiblockiersystem)

Bei einer starken Bremsung verhindert das ABS ein Blockieren der Räder und trägt dadurch dazu bei, einen möglichst kurzen Bremsweg zu erzielen und die Lenkfähigkeit des Fahrzeugs zu erhalten.

Unter diesen Bedingungen sind während der Bremsung auch Ausweichmanöver möglich. Außerdem ermöglicht das System eine Optimierung der Bremswege, insbesondere bei geringer Bodenhaftung (nasse Fahrbahn, usw.).

Das Eingreifen dieses Systems macht sich durch ein Pulsieren des Bremspedals bemerkbar. Das ABS kann jedoch keinesfalls die Bremswirkung, die von der jeweiligen Bodenhaftung der Reifen abhängt, verbessern. Die gewohnten Vorsichtsmaßnahmen müssen folglich **unbedingt** eingehalten werden (Abstand zum vorausfahrenden Fahrzeug usw.).

In Notsituationen **kann eine Vollbremsung vorgenommen werden.** Eine „Stotterbremsung“ zur Erhaltung der Lenkfähigkeit erübrigt sich. Das ABS reguliert die Leistung der Bremsanlage.

## FAHR SICHERHEITS- UND ASSISTENZSYSTEME (2/8)

### Funktionsstörungen:

- In der Instrumententafel leuchten  und  auf, begleitet von den Meldungen „ABS prüfen“, „Bremsystem prüfen“ und „ESC prüfen“: Dies zeigt an, dass ABS, ESC und der Bremsassistent deaktiviert sind. **Eine normale Bremsleistung ist weiterhin gewährleistet.**
- Die Kontrolllampen , ,  und **STOP** leuchten an der Instrumententafel auf, zusammen mit der Meldung „Störung Bremsssystem“: **Dies weist auf eine Störung des Bremssystems hin.**

Wenden Sie sich in beiden Fällen an einen Vertragspartner.



Das Aufleuchten der Warnlampe **STOP** bedeutet: Halten Sie, zu Ihrer eigenen Sicherheit, unter Berücksichtigung der Verkehrssituation sofort an. Stellen Sie den Motor ab und starten Sie ihn nicht erneut. Wenden Sie sich an eine Vertragswerkstatt.



Die Bremsen sind nur bedingt funktionsfähig. **Heftiges Bremsen ist jedoch gefährlich.** Halten Sie - unter Berücksichtigung der Verkehrssituation - sofort an. Wenden Sie sich an eine Vertragswerkstatt.

## FAHR SICHERHEITS- UND ASSISTENZSYSTEME (3/8)

### Elektronisches Stabilitätsprogramm ESC mit Untersteuerungskontrolle und Antriebsschlupfregelung

#### Elektronisches Stabilitätsprogramm ESC

Dieses System hilft Ihnen, in kritischen Fahrsituationen die Kontrolle über das Fahrzeug zu behalten (plötzliche Ausweichmanöver, Verlust der Reifenhaftung in Kurven...).

#### Funktionsprinzip

Ein Sensor am Lenkrad erkennt die gewünschte Fahrtrichtung.

Andererseits im Fahrzeug verteilte Sensoren messen die tatsächliche Fahrtrichtung.

Das System vergleicht die gewünschte mit der tatsächlichen Fahrtrichtung und korrigiert Letztere nötigenfalls durch Abbremsen bestimmter Räder und/oder Anpassung der Motorleistung. Bei einem Eingriff des Sys-

tems leuchtet die Kontrolllampe  an der Instrumententafel auf.

#### Untersteuerungskontrolle (USK)

Diese Funktion optimiert das ESC (Elektronisches Stabilitätsprogramm) im Falle starker Untersteuerung (Haftungsverlust der Vorderräder).

#### Antriebsschlupfregelung

Das System verhindert das Durchdrehen der Antriebsräder und kontrolliert das Fahrzeug beim Anfahren, Beschleunigen bzw. Bremsen.

#### Funktionsprinzip

Über die Radsensoren misst und vergleicht das System ständig die Geschwindigkeit der Antriebsräder und erkennt, wenn diese durchdrehen. Wenn ein Rad durchzudrehen droht, wird es vom System solange gebremst, bis die Antriebsleistung der Haftung des Rads angepasst ist.

Das System greift auch ein, um die Motordrehzahl an die Haftung der Räder anzugleichen, und zwar unabhängig von der Betätigung des Gaspedals.

**Hinweis:** In bestimmten Situationen (Fahren auf sehr weichem Boden [Schnee, Schlamm usw.] oder Fahren mit Schneeketten) reduziert das System u. U. die Motorleistung, um ein Durchdrehen der Räder zu verhindern.

#### Funktionsstörungen

Erkennt das System eine Funktionsstörung, erscheint an der Instrumententafel die Meldung „ESC prüfen“ und die Kontrolllampe



und die Kontrolllampe  leuchten auf.

In diesem Fall sind ESC und Antriebsschlupfregelung deaktiviert. Wenden Sie sich an eine Vertragswerkstatt.

## FAHR SICHERHEITS- UND ASSISTENZSYSTEME (4/8)

### Bremsassistent

Es handelt sich hierbei um ein Zusatzsystem zum ABS, das zur Verringerung der Bremswege des Fahrzeugs beiträgt.

### Funktionsprinzip

Das System ermöglicht die Feststellung einer Notbremsung. In diesem Fall erreicht das System sofort seine maximale Leistung und kann die ABS-Regulierung aktivieren.

Das Fahrzeug wird mittels ABS abgebremst, solange das Bremspedal gedrückt wird.

### Die Bremslichter leuchten auf

Je nach Fahrzeug kann sie sich bei starker Bremsverzögerung einschalten.

### Bremsautomatik


Bei einem schnellen Loslassen des Fahrpedals, greift das System (je nach Fahrzeug) sofort ein und bremst automatisch, um den Bremsweg zu verkürzen.

### Sonderfälle

Bei Verwendung des Tempomats:

- wenn Sie das Gaspedal benutzen, kann das System eine Bremsung auslösen, sobald Sie das Pedal loslassen
- wenn Sie das Fahrpedal nicht benutzen, greift das System nicht ein.

### Funktionsstörungen

Erkennt das System eine Funktionsstörung, erscheint an der Instrumententafel die Meldung „Bremsssystem prüfen“ und die Kontrolllampe  leuchtet auf.

Wenden Sie sich an eine Vertragswerkstatt.



Diese Funktionen dienen als zusätzliche Hilfen in kritischen Fahrsituationen, um das Verhalten des Fahrzeugs an die Fahrweise anzupassen.

Die Funktionen übernehmen nicht die Aufgaben des Fahrers. **Sie erweitern nicht die Möglichkeiten des Fahrzeugs und sollen nicht zu einer schnelleren Fahrweise verleiten.** Diese Funktionen können daher niemals die Wachsamkeit und die Verantwortung des Fahrers beim Führen des Fahrzeugs ersetzen (der Fahrer muss während der Fahrt immer auf plötzliche Gefahrensituationen gefasst sein).

## FAHR SICHERHEITS- UND ASSISTENZSYSTEME (5/8)

### Erweiterte Antriebsschlupfregelung (Bergabfahrkontrolle)

Wenn das Fahrzeug damit ausgestattet ist, ermöglicht die Bergabfahrkontrolle die Kontrolle des Fahrzeugs auf Straßen mit geringer Bodenhaftung (loser Untergrund...).



Diese Funktionen dienen als zusätzliche Hilfen in kritischen Fahrsituationen, um das Verhalten des Fahrzeugs an die Fahrweise anzupassen.

Die Funktionen übernehmen nicht die Aufgaben des Fahrers. **Sie erweitern nicht die Möglichkeiten des Fahrzeugs und sollen nicht zu einer schnelleren Fahrweise verleiten.** Diese Funktionen können daher niemals die Wachsamkeit und die Verantwortung des Fahrers beim Führen des Fahrzeugs ersetzen (der Fahrer muss während der Fahrt immer auf plötzliche Gefahrensituationen gefasst sein).

### Aktivierung, Deaktivierung des Systems

Anweisungen zum Aktivieren oder Deaktivieren der Funktion vom Multimedia-Display aus entnehmen Sie bitte den Multimedia-Anweisungen. Wählen Sie dann den Modus:

« Auto »

Für etwa 15 Sekunden wird in der Instrumententafel die Meldung „Intelligente Traktionskontrolle“ angezeigt.

Diese Position ermöglicht eine optimale Nutzung unter normalen Straßenverhältnissen (trockene oder feuchte Fahrbahn, leichter Schneefall ...).

« Expert »

Diese Stellung ermöglicht ein optimales Handling bei weichem Untergrund (Schlamm, Sand, Laub usw.). Der Modus Expert setzt das Bremssystem ein, überlässt jedoch zugleich dem Fahrer die Kontrolle über das Motordrehmoment, um das Fahrerlebnis zu steigern.

Ab einer Geschwindigkeit von ca. 40 km/h wechselt das System automatisch in den Modus „Auto“, und in der Instrumententafel erscheint für ca. 15 Sekunden die Meldung „Intelligente Traktionskontrolle“.

**Hinweis:** Der Standardmodus des Systems ist der Modus „Auto“.



### Reifen

Wenn Reifen erneuert werden, dürfen nur solche gleicher Marke, Größe, gleichen Typs und gleichen Profils montiert werden.

**Sie müssen identisch mit den Originalreifen oder vom Hersteller zugelassen sein.**

# FAHR SICHERHEITS- UND ASSISTENZSYSTEME (6/8)

## Fahrhilfe bei Anhängerbetrieb

Je nach Fahrzeug hilft dieses System, die Kontrolle über das Fahrzeug zu behalten, wenn es zum Ziehen eines Anhängers genutzt wird.

Es erkennt die durch das Ziehen eines Anhängers hervorgerufenen Schwankungen in besonderen Fahrsituationen.

## Funktionsbedingungen

- Die Anhängerzugvorrichtung muss durch eine Vertragswerkstatt zugelassen werden;
- Die Verkabelung muss von einer Vertragswerkstatt kontrolliert und zugelassen werden.
- Die Anhängerzugvorrichtung muss an das Fahrzeug angeschlossen sein.

## Funktionsprinzip

Die Funktion stabilisiert das Fahrzeug durch:

- asymmetrisches Bremsen der Vorderräder, um die durch den Anhänger hervorgerufenen Schwankungen zu reduzieren;
- Bremsen der vier Räder und eine Begrenzung des Motordrehmoments, um die Fahrgeschwindigkeit zu reduzieren, bis die Schwankungen aufhören.

Die Kontrolllampe  blinkt an der Instrumententafel, um Sie darauf hinzuweisen.



Wenn die Verkabelung der Anhängerzugvorrichtung belegt ist, aber ohne dass ein Anhänger angekuppelt ist (Fahrradträger, Gepäckträger mit Beleuchtung ...), kann die Funktion unter bestimmten Bedingungen, z. B. Spurrinnenbildung, ausgelöst werden.

**Gefahr des Abbremsens des Fahrzeugs.**



## Berganfahrhilfe

Das System unterstützt den Fahrer beim Anfahren am Berg, je nach Grad der Steigung. Es verhindert ein Zurückrollen des Fahrzeugs, indem die Bremsen automatisch angezogen werden, wenn der Fahrer den Fuß vom Bremspedal nimmt, um das Gaspedal zu betätigen.

### Funktionsweise des Systems

Es funktioniert nur, wenn irgend ein Gang eingelegt ist (Position nicht **N** oder **P** bei Automatikgetrieben) und das Fahrzeug komplett still steht (Bremspedal ist betätigt). Das System hält das Fahrzeug für ca. **zwei Sekunden** zurück. Anschließend lösen sich die Bremsen und das Fahrzeug beginnt entsprechend der Neigung zu rollen.



Das System der Berganfahrhilfe kann nicht vollständig verhindern, dass das Fahrzeug zurückrollt (bei sehr starker Neigung...).

Das Fahrer kann stets das Bremspedal betätigen und auf diese Weise ein Zurückrollen des Fahrzeugs verhindern.

Die Berganfahrhilfe darf nicht für einen längeren Halt verwendet werden: Benutzen Sie hierfür das Bremspedal.

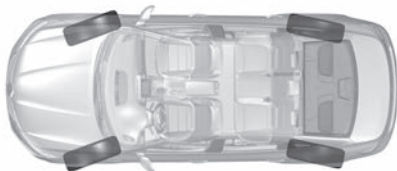
Diese Funktion ist nicht dafür ausgelegt, das Fahrzeug dauerhaft gegen Wegrollen zu sichern.

Benutzen Sie gegebenenfalls das Bremspedal, um das Fahrzeug anzuhalten.

Der Fahrer muss bei glattem Untergrund oder geringer Bodenhaftung besonders wachsam sein.

**Gefahr schwerer Verletzungen!**

A



48364

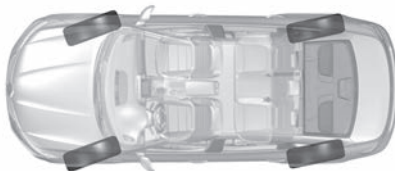
## Hinterradlenkung

Bei Fahrzeugen, die damit ausgestattet sind, erlaubt dieses System eine Orientierung der Hinterräder in Abhängigkeit der Fahrbedingungen

- Bei niedrigen Geschwindigkeiten begünstigt das System die Manövrierfähigkeit.
- Bei hohen Geschwindigkeiten optimiert das System die Stabilität.

Bei geringer Geschwindigkeit bewegen sich die Hinterräder entgegengesetzt zu den Vorderrädern (Abbildung **A**), um die Manövrierfähigkeit des Fahrzeugs zu erleichtern. Dies ist im Stadtverkehr nützlich, insbesondere beim Einparken...

B



48363


Bei einer höheren Geschwindigkeit bewegen sich die Hinterräder in die gleiche Richtung wie die Vorderräder (Abbildung **B**), um die Straßenlage des Fahrzeugs zu optimieren. Dies ist nützlich bei Spurwechseln, bei Kurvenfahrten ...

**Hinweis:** Die Systemkonfiguration (Ansprechverhalten usw.) hängt von dem im Menü „MULTI-SENSE“ ausgewählten Modus ab. ➔ 3.2.

## Funktionsstörungen

- Wenn die Kontrolllampe  zusammen mit der Meldung „Servolenkung prüfen“ an der Instrumententafel aufleuchtet: Wenden Sie sich an eine Vertragswerkstatt.
- Wenn die Kontrolllampe  zusammen mit der Meldung „Störung Servolenkung“ an der Instrumententafel aufleuchtet, **weist dies auf einen Defekt des Systems hin.**



Das Aufleuchten der Warnlampe  bedeutet: Unter Berücksichtigung der Verkehrssituation sofort anhalten.

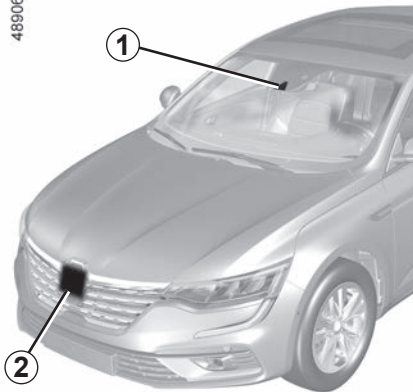
Wenden Sie sich an eine Vertragswerkstatt.

Bei Kollisionen an der Bodengruppe des Fahrzeugs (zum Beispiel: Berühren eines Pollers, einer Bordsteinkante oder anderen Fahrbahnbegrenzungen) kann dieses beschädigt werden (Verformung einer Achse).

Lassen Sie Ihr Fahrzeug gegebenenfalls von einer Vertragswerkstatt überprüfen, um jegliches Unfallrisiko auszuschließen.

# AKTIVES NOTBREMS-ASSISTENZSYSTEM (1/8)

48906



Das System bestimmt auf Grundlage der Informationen des Radars **2** und der Kamera **1** den Abstand zum vorausfahrenden Fahrzeug und zu etwaigen Fußgängern in der Umgebung.

Das System informiert den Fahrer, wenn die Gefahr eines Frontalaufpralls besteht, um entsprechende Notmanöver zu ermöglichen (Betätigen des Bremspedals und/oder Drehen des Lenkrads).

Abhängig von der Reaktionsfähigkeit des Fahrers kann das System beim Bremsen helfen, um Schäden zu begrenzen oder eine Kollision zu verhindern.

## Lage der Kamera 1

Darauf achten, dass die Windschutzscheibe frei (von Schmutz, Schlamm, Schnee, Beschlag usw.) ist.

## Einbauort des Radars 2

Stellen Sie sicher, dass der Radarbereich nicht verdeckt (z. B. durch Schmutz, Schlamm, Schnee, ein schlecht angebrachtes vorderes Kennzeichen usw.), beschädigt, verändert (einschließlich Lackierung) oder durch irgendein an der Fahrzeugfront (z. B. am Grill oder Logo) angebrachtes Zubehörteil abgedeckt ist.

**Dieses System kann das Fahrzeug, wenn nötig, bis zum Stillstand abbremsen.**

Aus Sicherheitsgründen legen Sie während der Fahrt immer den Sicherheitsgurt an und achten darauf, dass Gegenstände im Fahrzeug so verstaut sind, dass sie nicht nach vorn geschleudert werden und Insassen treffen können.



Diese Funktion dient als zusätzliche Fahrhilfe. Diese Funktion ersetzt keinesfalls die Wachsamkeit und Verantwortung des Fahrers, welcher stets die Kontrolle über sein Fahrzeug behalten muss.

# AKTIVES NOTBREMS-ASSISTENZSYSTEM (2/8)

## Maßnahme

### Erkennung von Fahrzeugen

Tritt während der Fahrt die Gefahr einer Kollision mit dem vorausfahrenden Fahrzeug auf, ergreift das System die folgenden Maßnahmen:

- **Warnung bei Kollisionsgefahr:** Liegt die Fahrzeuggeschwindigkeit zwischen etwa 7 km/h und 120 km/h, wird in der Instrumententafel **3** die Meldung „Bremsen“ in Rot angezeigt; zugleich erfolgt die Ausgabe eines Signaltons.

Wenn der Fahrer das Bremspedal betätigt und das System weiterhin eine Auffrallgefahr erkennt, wird die Bremskraft verstärkt.

- **Auslösen der Bremsen möglich:** wenn sich das Fahrzeug langsamer als etwa 120 km/h bewegt, der Fahrer nicht auf die Warnung reagiert und eine Kollision unmittelbar bevorsteht.



Wenn das Fahrzeug aufgrund einer aktiven Notbremsung zum Stillstand gekommen ist, muss der Fahrer das Fahrzeug durch Betätigen des Bremspedals halten.

**Hinweis:** Wenn der Fahrer die Fahrzeugsteuerungen (Lenkrad, Pedale usw.) verwendet, kann das System bestimmte Vorgänge verzögern oder nicht aktivieren.

### Besondere Merkmale von Warnungen

Abhängig von der Geschwindigkeit können Warnung und Bremsvorgang gleichzeitig erfolgen.

### Besondere Merkmale von stehenden Fahrzeugen

Stehende Fahrzeuge werden erkannt, wenn Ihr Fahrzeug mit einer Geschwindigkeit zwischen ca. 7 km/h und 80 km/h gefahren wird. Das System ist nicht aktiv und gibt keine Warnung für stehende Fahrzeuge aus, wenn Sie 80 km/h überschreiten.

Im Falle eines Notmanövers können Sie den Bremsvorgang jederzeit abbrechen durch:

- das Gaspedal betätigen
- oder
- Drehen am Lenkrad als Kollisions-Ausweichmanöver.

# AKTIVES NOTBREMS-ASSISTENZSYSTEM (3/8)

## Erkennung von Fußgängern und Radfahrern

(je nach Fahrzeug)

Wenn die Gefahr einer Kollision des sich in Bewegung befindlichen Fahrzeugs mit einem Radfahrer oder Fußgänger besteht, ergreift das System die folgenden Maßnahmen:

- **Warnung bei Kollisionsgefahr:** Liegt die Fahrzeuggeschwindigkeit zwischen 7 km/h und 80 km/h, wird in der Instrumententafel **3** die Meldung „Bremsen“ in Rot angezeigt; zugleich erfolgt die Ausgabe einer akustischen Warnung. Wenn der Fahrer das Bremspedal betätigt und das System weiterhin eine Aufprallgefahr erkennt, wird die Bremskraft verstärkt.
- **Auslösen der Bremsen:** wenn der Fahrer nicht auf die Warnung reagiert und die Kollision unmittelbar bevorsteht.



Wenn das Fahrzeug aufgrund einer aktiven Notbremsung zum Stillstand gekommen ist, muss der Fahrer das Fahrzeug durch Betätigen des Bremspedals halten.

**Hinweis:** Wenn der Fahrer die Fahrzeugsteuerungen (Lenkrad, Pedale usw.) verwendet, kann das System bestimmte Vorgänge verzögern oder nicht aktivieren.

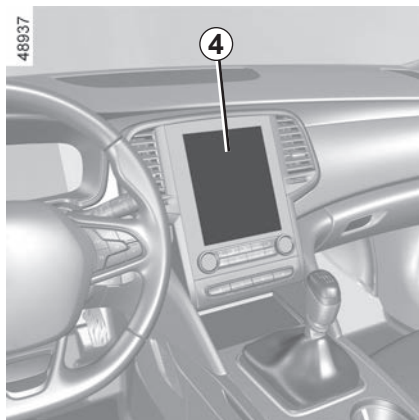
## Besondere Merkmale von Warnungen

Abhängig von der Geschwindigkeit können Warnung und Bremsvorgang gleichzeitig erfolgen.

Im Falle eines Notmanövers können Sie den Bremsvorgang jederzeit abbrechen durch:

- das Gaspedal betätigen
- oder
- Drehen am Lenkrad als Kollisions-Ausweichmanöver.

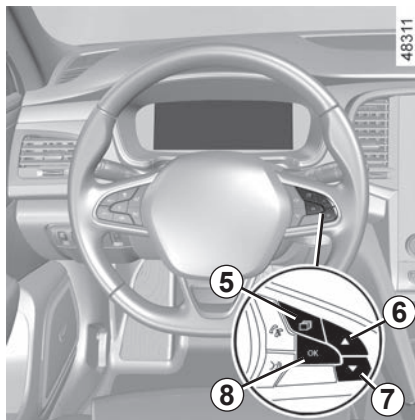
## AKTIVES NOTBREMS-ASSISTENZSYSTEM (4/8)



### Aktivieren/Deaktivieren des Systems über das Multimedia-Display 4

Anweisungen zum Aktivieren oder Deaktivieren der Funktion finden Sie in den Multimedia-Anweisungen.

Wählen Sie „ON“ oder „OFF“.



### Aktivieren/Deaktivieren des Systems über das Menü „Fahrzeugeinstellungen“

- Drücken Sie bei stehendem Fahrzeug die Taste **5** so oft wie nötig, um zur Registerkarte „Fahrzeug“ zu gelangen.
- Drücken Sie die Bedienelemente **6** oder **7** wiederholt, um das Menü „Einstellungen“ aufzurufen. Drücken Sie den Schalter **8 OK**;

- Drücken Sie die Bedienelemente **6** oder **7** wiederholt, um das Menü „FAHRAS-SISTENZ“ aufzurufen. Drücken Sie den Schalter **8 OK**;
- Drücken Sie die Bedienelemente **6** oder **7** wiederholt, um zum Menü „Aktives Bremsen“ zu gelangen und drücken Sie den Schalter **8 OK**.


Drücken Sie erneut auf den Schalter **8 OK**, um die Funktion zu aktivieren oder deaktivieren:



Funktion aktiviert



Funktion deaktiviert

Bei Deaktivierung des Systems leuchtet je nach Fahrzeug die Kontrolllampe 



oder die Kontrolllampe  in der Instrumententafel auf.

Das System wird jedes Mal beim Einschalten der Zündung aktiviert.

# AKTIVES NOTBREMS-ASSISTENZSYSTEM (5/8)

## Vorübergehend nicht verfügbar

Wenn das System eine temporäre Störung feststellt, leuchtet je nach Fahrzeug die Kon-

trolllampe  oder die Kontrolllampe  in der Instrumententafel auf.




Mögliche Ursachen sind:

- Das System ist kurzzeitig "blind" (durch Sonne, entgegenkommende Scheinwerfer, Schlechtwetter, ...). Die Funktion des Systems setzt wieder ein, sobald es die Sichtverhältnisse zulassen;
- Das System ist vorübergehend unterbrochen (z. B. ist die Frontscheibe oder der vordere oder hintere Stoßfänger durch Schmutz, Schlamm, Schnee, Kondenswasser usw. verdeckt). In diesem Fall stellen Sie Ihr Fahrzeug ab und stellen Sie den Motor aus. Reinigen Sie die Frontscheibe und den vorderen Stoßfänger. Beim nächsten Motorstart werden Warnlampe und Meldung nicht mehr angezeigt.

Ist dies nicht der Fall, liegt möglicherweise eine andere Ursache vor. Wenden Sie sich an eine Vertragswerkstatt.

## Funktionsstörungen

Das Aufleuchten der Kontrolllampen

 und  oder  (fahrzeugabhängig) in der Instrumententafel weist darauf hin, dass das System eine Betriebsstörung festgestellt hat. Wenden Sie sich an einen Vertragspartner.



### Aktives Notbrems-Assistenzsystem

Diese Funktion dient als zusätzliche Fahrhilfe. Diese Funktion ersetzt keinesfalls die Wachsamkeit und Verantwortung des Fahrers, welcher stets die Kontrolle über sein Fahrzeug behalten muss. Die Funktion kann verzögert oder gar nicht einsetzen, wenn das System eindeutige Anzeichen erkennt, dass der Fahrer die Kontrolle über das Fahrzeug übernimmt (Eingriff an Lenkrad, Pedalen

usw.).

Das System kann nicht aktiviert werden:

- wenn sich der Wahlhebel in der Stellung „Neutral“ befindet
- wenn die Parkbremse aktiviert ist;
- wenn das Elektronische Stabilitätsprogramm (ESC) aktiviert wurde.

### Arbeiten/Reparaturen des Systems

- Im Falle eines Aufpralls des Fahrzeugs auf ein Hindernis kann die Ausrichtung des Radarsensors und/oder der Kamera verändert und demzufolge deren Funktion beeinträchtigt werden. Deaktivieren Sie die Funktion und wenden Sie sich an eine Vertragswerkstatt.
- Sämtliche Arbeiten (wie Reparaturen, Austausch, Arbeiten an der Frontscheibe usw.) im Einbaubereich des Radarsensors und/oder der Kamera müssen fachmännisch ausgeführt werden.

Arbeiten am System dürfen nur von einer Vertragswerkstatt ausgeführt werden.





## Störungen des Systems

Bestimmte Bedingungen können die Funktionsweise des Systems stören oder beeinträchtigen, wie z. B.:

- komplizierte Umgebung (Metallbrücke, Tunnel, ...);
- schlechte Witterungsbedingungen (Schnee, Hagel, Glatteis, ...);
- schlechte Sichtverhältnisse (Nacht, Nebel, ...);
- wenig Kontrast zwischen Objekt (Fahrzeug, Fußgänger, ...) und Umgebung (z. B. weiß gekleideter Fußgänger im Schnee)
- Blendeffekte (durch Sonne, entgegenkommende Fahrzeuge, ...);
- Behinderung der Windschutzscheibe oder des Radarbereichs (durch Schmutz, Eis, Schnee, Beschlagbildung usw.)
- ...

Unter diesen Bedingungen reagiert das System eventuell nicht, warnt den Fahrer möglicherweise nicht oder kann unbeabsichtigt bremsen.

## Einschränkungen des Systems

- Bei jedem Anlassen des Motors führt das System eine Kalibrierung entsprechend der Fahrzeugumgebung durch und kann für eine Zeitdauer zwischen ungefähr zwei und fünf Minuten inaktiv sein;
- Ein in Gegenrichtung fahrendes Fahrzeug löst keine Warnmeldung aus und beeinflusst die Funktion des Systems nicht.
- Radarsensor- und Kamerabereiche müssen sauber und frei von Modifikationen sein, um eine ordnungsgemäße Funktion des Systems sicherzustellen;
- das System reagiert evtl. auf kleinere Fahrzeuge wie z. B. Motorräder oder Fahrräder nicht so effektiv wie auf andere Fahrzeuge;
- rutschige Fahrbahnbedingungen (Regen, Schnee, Glatteis usw.) können die Funktion des Systems beeinträchtigen;
- die Funktion ist darauf angewiesen, dass das System den eindeutigen Umriss eines Fußgängers erkennen kann. Das System kann demnach nicht erkennen:
  - Fußgänger in der Dunkelheit oder bei schlechten Lichtverhältnissen
  - Fußgänger, die nur zum Teil sichtbar sind
  - Fußgänger mit einer Körpergröße unter ca. 80 cm
  - Fußgänger, die Gegenstände tragen
  - ...

Unter diesen Bedingungen reagiert das System eventuell nicht, warnt den Fahrer möglicherweise nicht oder kann unbeabsichtigt bremsen.



### Deaktivieren der Funktion

Sie müssen die Funktion deaktivieren, wenn:

- die Bremsleuchten nicht funktionieren;
- der Bereich der Kamera (an der Frontscheibe oder am Innenspiegel) beschädigt ist;
- die Fahrzeugfront wurde beschädigt (Aufprall, Kratzer auf dem Radar usw.);
- das Fahrzeug abgeschleppt wird (Pannenhilfe);
- die Frontscheibe ist gerissen oder verzogen (Scheibenreparaturen in diesem Bereich nicht selbst durchführen, sondern von einem Vertragspartner durchführen lassen);
- Sie fahren nicht auf einer asphaltierten Straße.

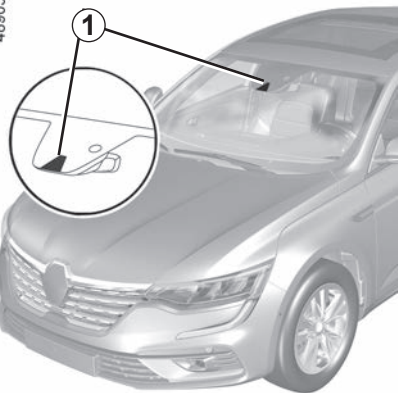
Wenn sich das System nicht normal verhält, deaktivieren Sie das System und wenden sich an einen Vertragspartner.

### Unterbrechung der Funktion

Sie können den Aktives Notbrems-Assistenzsystemen jederzeit unterbrechen, indem Sie das Gaspedal antippen oder indem Sie durch eine Lenkradbewegung ein Ausweichmanöver ausführen.

## WARNMELDUNG BEI SPURVERLASSEN (1/5)

48905



Anhand der Informationen der Kamera 1 warnt die Funktion den Fahrer beim Überfahren einer durchgezogenen oder unterbrochenen Linie oder bei Annäherung an den Straßenrand (Spurtrenner, Leitplanke, Gehweg, Böschung usw.), ohne dass die Fahrtrichtungsanzeiger aktiviert werden.

### Einbauort der Kamera 1

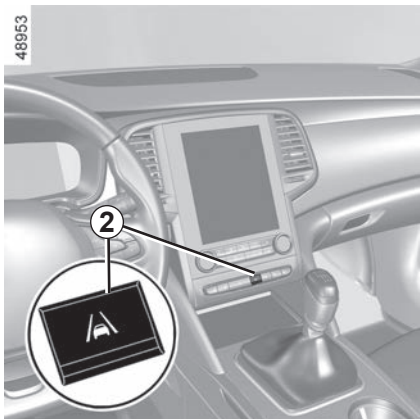
Darauf achten, dass die Windschutzscheibe frei (von Schmutz, Schlamm, Schnee, Beschlag usw.) ist.




Diese Funktion dient als zusätzliche Fahrhilfe. Diese Funktion ersetzt keinesfalls die Wachsamkeit und Verantwortung des Fahrers, welcher stets die Kontrolle über sein Fahrzeug behalten muss.

**Der Funktion warnt beim Verlassen der Fahrspur, greift aber nicht korrigierend ein.**

## WARNMELDUNG BEI SPURVERLASSEN (2/5)




### Aktivieren/Deaktivieren

Um die Funktion zu aktivieren, drücken Sie **2** so oft, bis „Spurverlassenswarner“ auf der Instrumententafel ausgewählt ist. An der Instrumententafel erscheint die Meldung „Spurwechsel- warnung aktiv“ und die Kontrolllampe „“ leuchtet auf.


Um die Funktion zu deaktivieren, drücken Sie **2**, bis „Spurwechsel- warnung inaktiv“ (oder je nach Fahrzeug „Spurhalten deaktiviert“) auf der Instrumententafel ausgewählt

ist. Die Kontrolllampe „“ erlischt an der Instrumententafel.

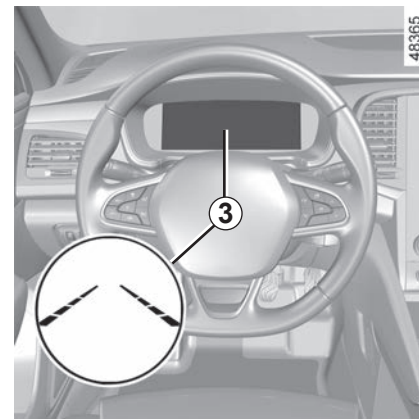
### Funktionsweise

Wenn die Funktion aktiviert ist, werden an der Instrumententafel die Kontrolllampe „“ und die Fahrspurlinien links und rechts **3** grau angezeigt.

### Diese Funktion sorgt in folgenden Fällen für eine Warnung:

- die Geschwindigkeit liegt zwischen etwa 70 km/h und 180 km/h; und
- die Kontrolllampe „“ und die Anzeige für die linke/rechte Begrenzung **3** sind weiß.

**Die Warnfunktion wird ausgelöst, wenn** das Fahrzeug eine Linie überquert oder sich dem Straßenrand nähert (Spurtrenner, Leitplanke, Gehweg, Böschung usw.), ohne dass die Fahrtrichtungsanzeige aktiviert werden.



Die Funktion macht den Fahrer aufmerksam

- durch eine Vibration am Lenkrad; und
- die Kontrolllampe „“ und die Anzeige **3** der überquerten Linie werden rot.

Bei jedem Fahrzeugstart wird der beim Abschalten des Motors für die Funktion gewählte Modus aktiviert.

## WARNMELDUNG BEI SPURVERLASSEN (3/5)

### Vorübergehend nicht verfügbar

- Die Markierung wurde sehr schnell überschritten;
- fortlaufendes Fahren auf einer Linie;
- vier Sekunden nach einem Spurwechsel;
- enge Kurven
- beeinträchtigte Sicht;
- Aktivierung eines Blinkers;
- starke Beschleunigung;
- ...

Wenn die Funktion nicht verfügbar ist, sind die Kontrolllampe  und die Anzeigen für die linke/rechte Linie an der Instrumententafel grau.

### Bedingungen für das Nicht-Aktivieren des Systems

Das System kann nicht aktiviert werden, wenn:

- der Rückwärtsgang eingelegt ist;
- das Sichtfeld der Kamera behindert ist;
- die Kontrolllampe **STOP** angezeigt wird.

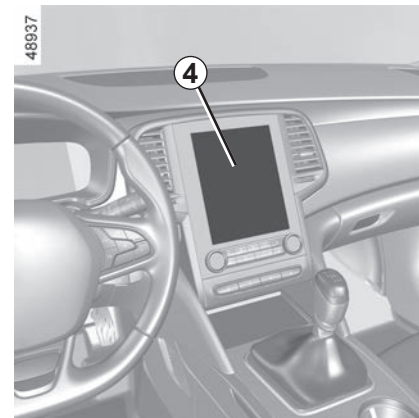
Die Kontrolllampe  und die Anzeige der linken/rechten Linie an der Instrumententafel werden grau.

### Einstellung

#### Über das Multimedia-Display

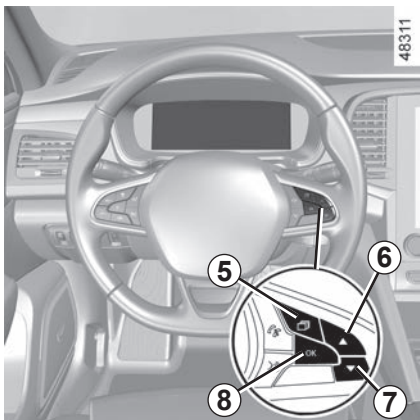
Informationen zu den Funktionseinstellungen **4** im Multimedia-Display finden Sie in der Bedienungsanleitung des Multimedia-systems:

- „Vibrierintensität“: Stärke der Lenkradvibrationen einstellen;



- „Warnung“: Einstellen der Empfindlichkeit für die Erfassung von Fahrspurmarkierungen Wählen Sie hierzu:
  - „Spät“: Markierung wird erkannt beim Überfahren
  - „Standard“ Markierung wird erkannt beim Annähern
  - „Früh“ Markierung in der Nähe wird erkannt

## WARNMELDUNG BEI SPURVERLASSEN (4/5)



### Anpassungen (Fortsetzung)


#### Über das Menü zur Anpassung der Fahrzeugeinstellungen


- Drücken Sie bei stehendem Fahrzeug die Taste **5** so oft wie nötig, um zur Registerkarte „Fahrzeug“ zu gelangen.
- Drücken Sie die Bedienelemente **6** oder **7** wiederholt, um das Menü „Einstellungen“ aufzurufen. Drücken Sie den Schalter **8 OK**;

- Drücken Sie die Bedienelemente **6** oder **7** wiederholt, um das Menü „FAHRASISTENZ“ aufzurufen. Drücken Sie den Schalter **8 OK**;
- Drücken Sie wiederholt auf das Bedienelement **6** oder **7**, um das Menü „Spurwechsel Vibration“ oder „Spurwechselwarn. Sensibilit.“ aufzurufen. Drücken Sie den Schalter **8 OK**;
- Blättern Sie wiederholt durch Drücken von **6** oder **7**, um die Einstellung anzupassen. Drücken Sie die Taste **8 OK**.

### Funktionsstörungen

Im Fall einer Störung werden die Fahrspurlinien (und, je nach Anzeigestil, die Kont-

rollampe  an der Instrumententafel nicht bzw. grau angezeigt.

In bestimmten Fällen wird zusätzlich die Meldung „Frontkamera prüfen“ oder die Warnlampe  an der Instrumententafel angezeigt.

Wenden Sie sich an einen Vertragspartner.

## WARNMELDUNG BEI SPURVERLASSEN (5/5)



Diese Funktion dient als zusätzliche Fahrhilfe. Diese Funktion ersetzt keinesfalls die Wachsamkeit und Verantwortung des Fahrers, welcher stets die Kontrolle über sein Fahrzeug behalten muss.

### **Arbeiten/Reparaturen des Systems**

- Durch die Kollision des Fahrzeugs mit einem Hindernis kann die Kameraausrichtung verstellt und demzufolge deren Funktion beeinträchtigt werden. Deaktivieren Sie die Funktion und wenden Sie sich an eine Vertragswerkstatt.
  - Sämtliche Arbeiten (wie Reparaturen, Austausch, Arbeiten an der Frontscheibe) im Einbaubereich der Kamera müssen fachmännisch ausgeführt werden.
- Arbeiten am System dürfen nur von einer Vertragswerkstatt ausgeführt werden.

### **Störungen des Systems**

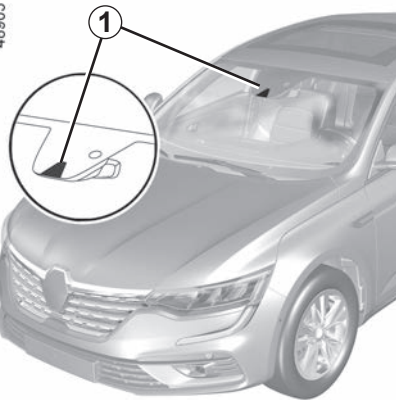
Bestimmte Bedingungen können die Funktionsweise des Systems stören oder beeinträchtigen, wie z. B.:

- Frontscheibe verdeckt (durch Schmutz, Eis, Schnee, Beschlag, ...);
- komplizierte Umgebung (Tunnel, ...)
- schlechte Witterungsbedingungen (Schnee, Hagel, Glatteis, ...)
- schlechte Sichtverhältnisse (Nacht, Nebel, ...)
- die Fahrbahnmarkierungen sind unregelmäßig oder schwer zu erkennen (z. B. teilweise verblichen, zu großer Abstand, verwölbte Straßenoberfläche);
- Blendeffekte (durch Sonne, entgegenkommende Fahrzeuge, ...)
- schmale, kurvenreiche oder hügelige Fahrstrecke (enge Kurven, ...)
- nahes Auffahren auf ein Fahrzeug in derselben Spur

### **Falschalarm oder keine Warnung**

## SPURHALTEASSISTENT (1/6)

48905



Anhand der Informationen der Kamera **1** löst die Funktion beim Überfahren einer durchgezogenen oder unterbrochenen Linie oder bei Annäherung an den Straßenrand (Spurtrenner, Leitplanke, Gehweg, Böschung usw.) eine Korrektur der Fahrzeuglenkung aus, ohne dass die Fahrtrichtungsanzeiger aktiviert werden.

Sie können die **Kontrolle über das Fahrzeug jederzeit wieder übernehmen**, indem Sie das Lenkrad betätigen.

### Lage der Kamera 1

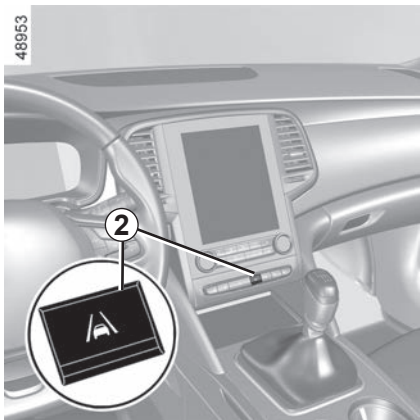
Darauf achten, dass die Windschutzscheibe frei (von Schmutz, Schlamm, Schnee, Beschlag usw.) ist.



Diese Funktion dient als zusätzliche Fahrhilfe. Diese Funktion ersetzt keinesfalls die Wachsamkeit und Verantwortung des Fahrers, welcher stets die Kontrolle über sein Fahrzeug behalten muss.




## SPURHALTEASSISTENT (2/6)



### Aktivieren/Deaktivieren

Um die Funktion zu aktivieren, drücken Sie **2** so oft, bis „Spurhalteassistent“ auf der Instrumententafel ausgewählt ist.

An der Instrumententafel erscheint die Meldung „Spurhalten aktiviert“ und die Kontrolllampe „“ leuchtet auf.

Wenn der Spurhalteassistent aktiviert ist, wird automatisch die Spurverlassenswarnung aktiviert. ➔ 2.49.

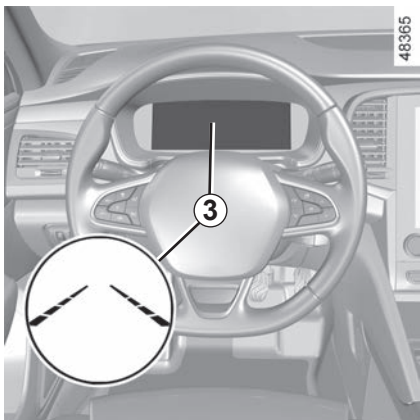
Um die Funktion zu deaktivieren, drücken Sie **2**, bis „Spurhalten deaktiviert“ auf der Instrumententafel ausgewählt ist.

Die Kontrolllampe  erlischt an der Instrumententafel.


**Hinweis:** Durch Deaktivieren des Spurhalteassistenten wird auch die Spurverlassenswarnung deaktiviert.


Bei jedem Fahrzeugstart wird der beim Abschalten des Motors für die Funktion gewählte Modus aktiviert.

## SPURHALTEASSISTENT (3/6)




### Funktionsweise

Wenn die Funktion aktiviert ist, werden an der Instrumententafel die Kontrolllampe  und die Fahrspurlinien links und rechts **3** grau angezeigt.

**Die Funktion ist aktiv**, wenn die Fahrzeuggeschwindigkeit zwischen etwa 70 km/h und 180 km/h liegt, die Kontrolllampe  leuchtet und die Anzeigen für die linke und die rechte Fahrspurmarkierung **3** weiß angezeigt werden.


**Die Funktion arbeitet, wenn** das Fahrzeug eine Linie überquert oder sich dem Straßenrand nähert (Spurtrenner, Leitplanke, Gehweg, Böschung usw.), ohne dass die Fahrtrichtungsanzeiger aktiviert werden.

In diesen Fällen

- löst die Funktion eine Maßnahme an der Lenkung aus, um den Kurs des Fahrzeugs zu korrigieren;
- leuchten die Kontrolllampe  und die Anzeige **3** auf der Seite der überquerten Linie an der Instrumententafel gelb.


**Hinweis:** Die Funktion erlaubt das leichte Schneiden von Kurven.

Wenn der korrigierende Eingriff auf das Lenksystem nicht ausreicht, leuchtet die

Kontrolllampe  auf und die Anzeige **3** auf der Seite der überquerten Linie in der Instrumententafel wird rot angezeigt; gleichzeitig vibriert das Lenkrad.

### Sonderfall

Bei Verwendung der Funktion:

- Wenn das System keinen Fahrereingriff am Lenkrad mehr erkennt, leuchtet die Kontrolllampe  an der Instrumententafel gelb auf und die Meldung „Hände am Lenkrad lassen“ wird angezeigt, begleitet von einer akustischen Warnung.  
Die Ausgabe der akustischen Warnung zusammen mit der Kontrolllampe und der Meldung hält an, bis der Fahrer die Kontrolle übernimmt.
- Wenn das System zu lange aktiv ist, ertönt eine akustische Warnung und die Standleuchten **3** auf der betreffenden Fahrzeugseite blinken, bis der Fahrer die Kontrolle übernimmt.

Sie können die Richtungskorrektur jederzeit durch Bewegungen des Lenkrads unterbrechen.

## SPURHALTEASSISTENT (4/6)

### Vorübergehend nicht verfügbar

- Die Markierung wurde sehr schnell überschritten;
- fortlaufendes Fahren auf einer Linie;
- vier Sekunden nach einem Spurwechsel;
- enge Kurven
- beeinträchtigte Sicht;
- Aktivierung eines Blinkers;
- starke Beschleunigung;
- Notbremsung;
- ...

Wenn die Funktion nicht verfügbar ist, sind die Kontrolllampe  und die Kontrolllampen für die Links-/Rechtskorrektur **3** auf der Instrumententafel grau.

### Bedingungen für das Nicht-Aktivieren des Systems

Das System kann nicht aktiviert werden, wenn:

- der Rückwärtsgang eingelegt ist;
- das Sichtfeld der Kamera behindert ist;
- die Kontrolllampe  angezeigt wird.

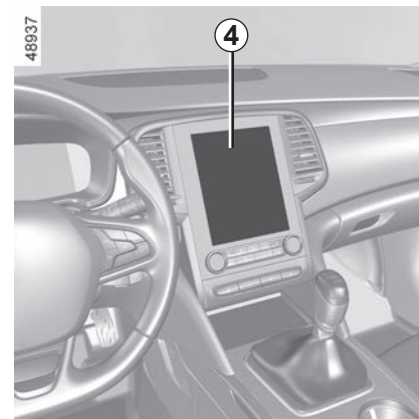
Die Kontrolllampe  und die linke/rechte Linie werden auf der Instrumententafel grau dargestellt.

### Einstellungen

#### Über das Multimedia-Display

Anweisungen für den Zugriff auf die Funktionseinstellungen vom Multimedia-Display **4** aus finden Sie in den Multimedia-Anweisungen:

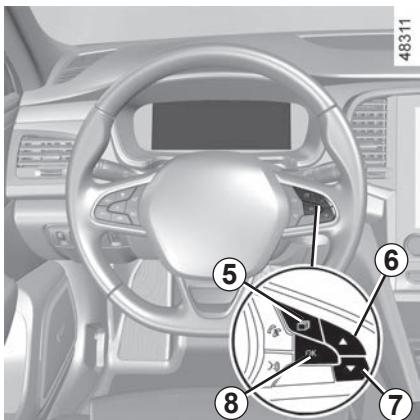
- „Vibrierintensität“: Stärke der Lenkradvibrationen einstellen;



- „Warnung“: Einstellen der Empfindlichkeit für die Erfassung von Fahrspurmarkierungen Wählen Sie hierzu:
  - „Spät“: Markierung wird erkannt beim Überfahren
  - „Standard“ Markierung wird erkannt beim Annähern
  - „Früh“ Markierung in der Nähe wird erkannt

Weitere Informationen entnehmen Sie bitte der Multimedia-Bedienungsanleitung.

## SPURHALTEASSISTENT (5/6)




### Anpassungen (Fortsetzung)

#### Über das Menü zur Anpassung der Fahrzeugeinstellungen

- Drücken Sie bei stehendem Fahrzeug die Taste **5** so oft wie nötig, um zur Registerkarte „Fahrzeug“ zu gelangen.
- Drücken Sie die Bedienelemente **6** oder **7** wiederholt, um das Menü „Einstellungen“ aufzurufen. Drücken Sie den Schalter **8 OK**;

- Drücken Sie die Bedienelemente **6** oder **7** wiederholt, um das Menü „FAHRASISTENZ“ aufzurufen. Drücken Sie den Schalter **8 OK**;
- Drücken Sie die Bedienelemente **6** oder **7** wiederholt, um das Menü „Spurhalten Sensibilität“ aufzurufen. Drücken Sie den Schalter **8 OK**;
- Blättern Sie wiederholt durch Drücken von **6** oder **7**, um die Einstellung anzupassen. Drücken Sie die Taste **8 OK**.

### Funktionsstörungen

Erkennt das System eine Betriebsstörung, erscheint in der Instrumententafel die Kontrolllampe , begleitet von der Meldung „Frontkamera prüfen“.

Wenden Sie sich an einen Vertragspartner.

## SPURHALTEASSISTENT (6/6)



Diese Funktion dient als zusätzliche Fahrhilfe. Diese Funktion ersetzt keinesfalls die Wachsamkeit und Verantwortung des Fahrers, welcher stets die Kontrolle über sein Fahrzeug behalten muss.

### **Arbeiten/Reparaturen des Systems**

- Durch die Kollision des Fahrzeugs mit einem Hindernis kann die Kameraausrichtung verstellt und demzufolge deren Funktion beeinträchtigt werden. Deaktivieren Sie die Funktion und wenden Sie sich an eine Vertragswerkstatt.
  - Sämtliche Arbeiten (wie Reparaturen, Austausch, Arbeiten an der Frontscheibe) im Einbaubereich der Kamera müssen fachmännisch ausgeführt werden.
- Arbeiten am System dürfen nur von einer Vertragswerkstatt ausgeführt werden.

### **Störungen des Systems**

Bestimmte Bedingungen können die Funktionsweise des Systems stören oder beeinträchtigen, wie z. B.:

- Frontscheibe verdeckt (durch Schmutz, Eis, Schnee, Beschlag, ...);
  - komplizierte Umgebung (Tunnel, ...)
  - schlechte Witterungsbedingungen (Schnee, Starkregen, Hagel, Glatteis usw.)
  - schlechte Sichtverhältnisse (Nacht, Nebel, ...)
  - die Fahrbahnmarkierungen sind unregelmäßig oder schwer zu erkennen (z. B. teilweise verblichen, zu großer Abstand, verwölbte Straßenoberfläche);
  - Blendeffekte (durch Sonne, entgegenkommende Fahrzeuge, ...)
  - schmale, kurvenreiche oder hügelige Fahrstrecke (enge Kurven, ...)
  - nahes Auffahren auf ein Fahrzeug in derselben Spur
- In diesem Fall kann der „Spurhalteassistent“ falsch oder gar nicht reagieren.

**Es besteht die Möglichkeit, dass der Fahrzeugkurs falsch oder nicht korrigiert wird.**

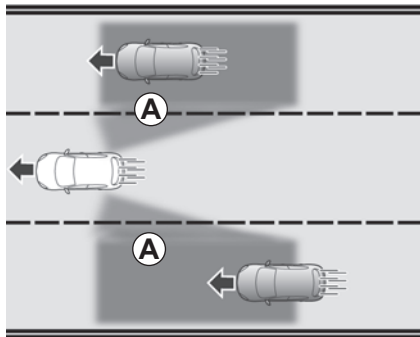
### **Deaktivieren der Funktion**

Sie müssen die Funktion deaktivieren, wenn:

- der Bereich der Kamera (an der Frontscheibe oder am Innenspiegel) beschädigt ist
- die Fahrbahn glatt oder rutschig ist (Schnee, Glatteis, Aquaplaning, Rollsplitt, ...)
- schlechte Sichtverhältnisse (Nacht, Nebel, ...)
- die Frontscheibe ist gerissen oder verzogen (Scheibenreparaturen in diesem Bereich nicht selbst durchführen, sondern von einem Vertragspartner durchführen lassen)
- das Fahrzeug einen Anhänger oder Wohnwagen zieht
- das Fahrzeug in einen Bereich mit mehreren Oberflächenmarkierungen (z. B. in eine Baustelle) einfährt

# WARNHINWEIS TOTER WINKEL (1/7)

49388



Die Funktion nutzt die Informationen der Sensoren auf jeder Seite des hinteren Stoßfängers (Bereich **C**), um den Fahrer zu warnen:

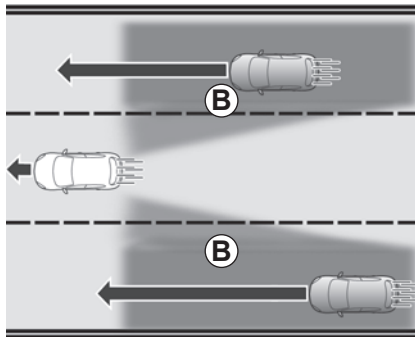
- wenn ein anderes Fahrzeug im Erfassungsbereich **A** erscheint;

und/oder

- wenn die Gefahr einer Kollision mit einem Fahrzeug im Bereich **B** besteht, das schneller als Sie ist.

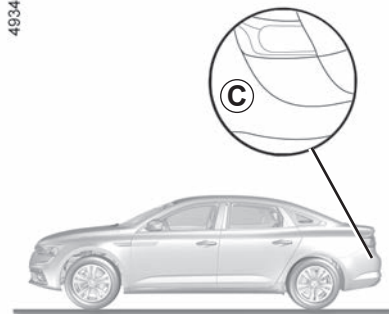
Die Funktion warnt Sie, wenn das Fahrzeug mit einer Geschwindigkeit von mehr als etwa 15 km/h fährt.

49387



Diese Funktion dient als zusätzliche Fahrhilfe. Diese Funktion ersetzt keinesfalls die Wachsamkeit und Verantwortung des Fahrers, welcher stets die Kontrolle über sein Fahrzeug behalten muss.

49346

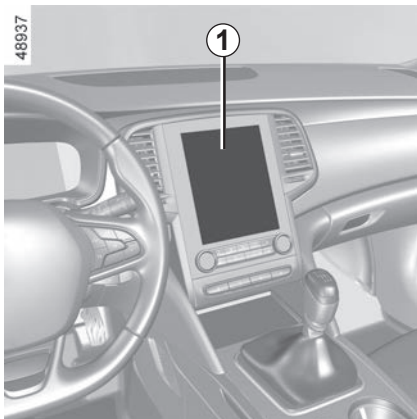


## Besonderheit

Achten Sie darauf, dass der Radarbereich **C** nicht verdeckt ist (durch Aufkleber, Schlamm, Schnee usw.).

Ist ein Radarsensor verdeckt, erscheint in der Instrumententafel die Meldung „Seitenradar keine Sicht“. Reinigen Sie den Bereich, in dem sich die Sensoren befinden.

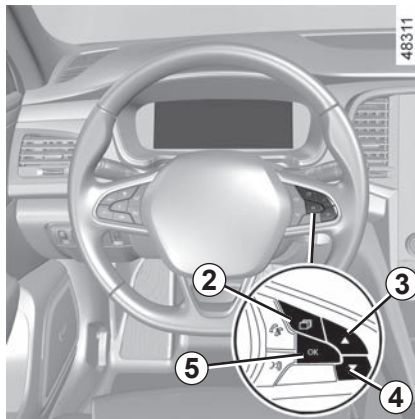
## WARNHINWEIS TOTER WINKEL (2/7)



### Aktivieren/Deaktivieren des Systems über das Multimedia-Display 1

Anweisungen zum Aktivieren oder Deaktivieren der Funktion finden Sie in den Multimedia-Anweisungen.

Wählen Sie ON oder OFF.



### Aktivieren/Deaktivieren des Systems über das Menü „Anpassung und Fahrzeugeinstellungen“

- Drücken Sie bei stehendem Fahrzeug die Taste **2** so oft wie nötig, um zur Registerkarte „Fahrzeug“ zu gelangen.
- Drücken Sie die Bedienelemente **3** oder **4** wiederholt, um das Menü „Einstellungen“ aufzurufen. Drücken Sie den Schalter **5 OK**;

- Drücken Sie die Bedienelemente **3** oder **4** wiederholt, um das Menü „FAHRAS-SISTENZ“ aufzurufen. Drücken Sie den Schalter **5 OK**;
- Drücken Sie die Bedienelemente **3** oder **4** wiederholt, um zum Menü „Toter-Winkel-Warner“ zu gelangen, und drücken Sie **5 OK**.
- Drücken Sie erneut auf **5 OK**, um die Funktion zu aktivieren oder deaktivieren:



Funktion aktiviert



Funktion deaktiviert

Die Erkennungskapazität des Systems ist für eine normale Fahrbahnbreite vorgesehen. Wenn Sie in einer engen Spur fahren, kann die Funktion Sie warnen, wenn ein Fahrzeug weiter entfernt als die nächste Spur erkannt wird.

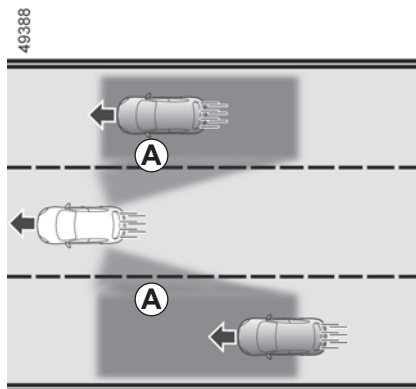
## WARNHINWEIS TOTER WINKEL (3/7)



### Anzeige 6

An jedem der beiden Außenspiegel 7 befindet sich eine Blinkleuchte 6.

**Hinweis:** Reinigen Sie die Außenspiegel 7 regelmäßig, damit die Blinkleuchten 6 gut zu sehen sind.

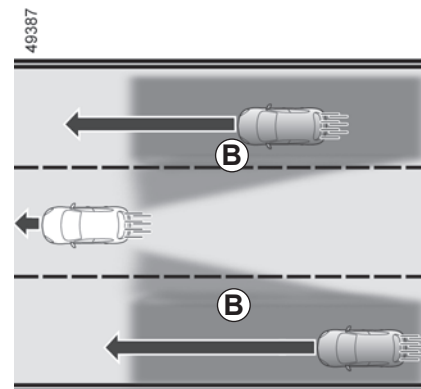


### Funktionsweise

Die Funktion warnt Sie, wenn die Fahrzeuggeschwindigkeit mehr als etwa 15 km/h beträgt:

- wenn sich ein Fahrzeug im Bereich des toten Winkels **A** befindet und in dieselbe Richtung wie Ihr Fahrzeug fährt;
- wenn sich ein Fahrzeug in einer benachbarten Spur innerhalb des Erfassungsbereichs **B** schnell von hinten nähert.

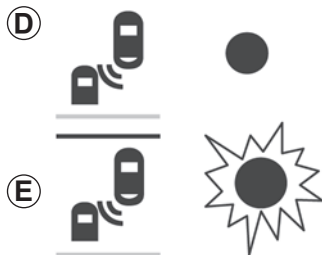
Wenn Sie ein anderes Fahrzeug überholen, leuchtet die Anzeige 6 nur auf, wenn dieses Fahrzeug lange genug im toten Winkel **A** Ihres Fahrzeugs bleibt.



Die Funktion benachrichtigt den Fahrer nicht, wenn sich die anderen Fahrzeuge nicht bewegen.



## WARNHINWEIS TOTER WINKEL (4/7)



⑥

47409

### Display D

Erste Warnung: **Blinker nicht betätigt:** Die Kontrolllampe **6** zeigt an, dass ein Fahrzeug im toten Winkel erfasst wurde und/oder dass sich ein Fahrzeug in einer benachbarten Spur schnell von hinten nähert.

### Display E

**Blinker betätigt:** Die Kontrolllampe **6** blinkt, wenn die Funktion ein Fahrzeug im Warnbereich für den toten Winkel erkennt und/oder wenn sich ein Fahrzeug auf der Seite, zu der Sie steuern, von hinten nähert. Wenn Sie den Blinker ausschalten, wechselt der Warner in die erste Warnung (Anzeige **D**).

### Bedingungen, in denen die Funktion nicht funktioniert:

- Beim Fahren auf einer Straße mit engen Kurven;
- im Rückwärtsgang.

Wenn das Fahrzeug mit einer vom System erkannten Anhängerkupplung ausgestattet ist, erscheint die Meldung „Hänger: Warnung tot. Winkel aus“ auf der Instrumententafel, um anzugeben, dass die Funktion nicht arbeitet. Lassen Sie sich bezüglich des passenden Zubehörs für Ihr Fahrzeug von Ihrer Vertragswerkstatt beraten.

Beim Starten des Motors nimmt das System den vor dem Ausschalten der Zündung zuletzt gespeicherten Zustand an (siehe vorstehende Seiten).

# WARNHINWEIS TOTER WINKEL (5/7)

## Funktionsstörungen

Erkennt das System einen Fehler, erscheint an der Instrumententafel die Meldung „Seitenradar prüfen“. Wenden Sie sich an einen Vertragspartner.

Aufgrund der hinter dem Stoßfänger verbauten Sensoren sollten alle Arbeiten am Stoßfänger (Reparatur, Austausch, Lackierung usw.) von qualifiziertem Fachpersonal ausgeführt werden.



- Die Erkennungskapazität des Systems ist für eine normale Fahrbahnbreite vorgesehen. Wenn Sie auf einer breiten Fahrbahn fahren, kann es möglich sein, dass das System ein Fahrzeug im toten Winkel nicht erkennt.
- Starke elektromagnetische Wellen (z. B. beim Unterqueren von Hochspannungsleitungen) oder sehr schlechte Witterungsbedingungen (starker Regen, Schnee usw.) können das System vorübergehend stören. Seien Sie wachsam und beachten Sie die Verkehrssituation.

**Unfallgefahr!**

## WARNHINWEIS TOTER WINKEL (6/7)



Diese Funktion dient als zusätzliche Fahrhilfe. Diese Funktion ersetzt keinesfalls die Wachsamkeit und Verantwortung des Fahrers, welcher stets die Kontrolle über sein Fahrzeug behalten muss.

Der Fahrer muss seine Geschwindigkeit stets den Verkehrsbedingungen anpassen, unabhängig von den Vorgaben des Systems. Das System darf auf keinen Fall als Hinderniserkennung oder Aufprallschutzsystem angesehen werden.

### **Arbeiten/Reparaturen des Systems**

- Durch die Kollision des Fahrzeugs mit einem Hindernis kann die Radarausrichtung verstellt und demzufolge seine Funktion beeinträchtigt werden. Deaktivieren Sie die Funktion und wenden Sie sich an eine Vertragswerkstatt.
  - Sämtliche Arbeiten (Reparaturen, Austausch usw.) im Einbaubereich des Radars müssen fachmännisch ausgeführt werden.
- Arbeiten am System dürfen nur von einer Vertragswerkstatt ausgeführt werden.

### **Störungen des Systems**

Bestimmte Bedingungen können die Funktionsweise des Systems stören oder beeinträchtigen, wie z. B.:

- komplexe Umgebungen (Metallbrücken, Tunnel, Straßen mit Leitplanken am Rand usw.);
- schlechte Witterungsbedingungen (Schnee, Hagel, Glatteis ...).

### **Falschalarm oder keine Warnung**

Wenn sich das System nicht normal verhält, deaktivieren Sie das System und wenden sich an einen Vertragspartner.

## WARNHINWEIS TOTER WINKEL (7/7)



### **Einschränkungen des Systems**

- Der Bereich um das Radar muss sauber und ohne Änderungen bleiben, um die korrekte Funktion des Systems zu gewährleisten.
- Kleine Gegenstände, die sich in der Nähe des Fahrzeugs bewegen (Motorräder, Fahrräder, Fußgänger usw.), werden vom System möglicherweise nicht erkannt.
- In einer Kurve können die Radare vorübergehend die Erkennung von Fahrzeugen in benachbarten Fahrspuren einstellen.
- Die Funktion warnt Sie spät, wenn sich zwei weitere, auf den angrenzenden Fahrspuren (bei einer drei- oder mehrspurigen Straße) Fahrzeuge mit einer deutlich höheren Geschwindigkeit als Ihr Fahrzeug von hinten nähern.
- Das System warnt möglicherweise nicht, wenn die anderen Fahrzeuge mit einer deutlich anderen Geschwindigkeit fahren.
- Wenn das Fahrzeug von einem langen Fahrzeug überholt wird (z. B. Überholvorgang eines Lastkraftwagens mit einer ähnlichen Geschwindigkeit wie das Fahrzeug), kann das System die Warnung vor dem Ende des Manövers unterbrechen.
- Das Fahrzeug fährt auf einer kurvenreichen Strecke.

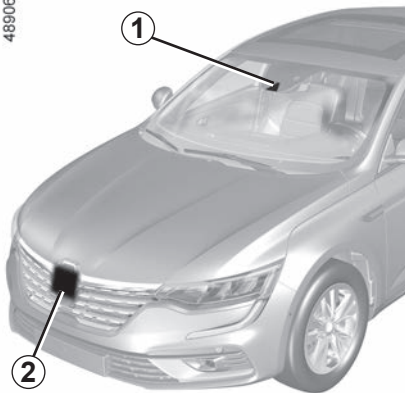
### **Deaktivieren der Funktion**

Sie müssen die Funktion deaktivieren, wenn:

- der Radarbereich wurde beschädigt (Heckstoßfänger);
- das Fahrzeug ist mit einer Anhängerkupplung ausgestattet, die vom System nicht erkannt wird.

# WARNMELDUNG SICHERHEITSABSTÄNDE (1/4)

48906



Diese Funktion nutzt Informationen von Radar **2** und Kamera **1** und informiert den Fahrer über den zeitlichen Abstand zwischen dem eigenen und dem vorausfahrenden Fahrzeug, sodass ein sicherer Abstand zwischen beiden Fahrzeugen gehalten werden kann.

Diese Funktion ist aktiviert, wenn das Fahrzeug mit einer Geschwindigkeit zwischen ca. 30 km/h und 200 km/h fährt.

## Lage der Kamera 1

Darauf achten, dass die Windschutzscheibe frei (von Schmutz, Schlamm, Schnee, Beschlag usw.) ist.

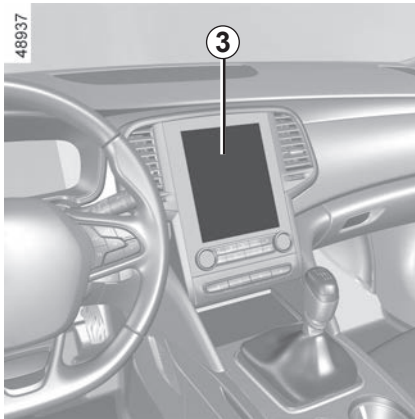
## Einbauort des Radars 2

Stellen Sie sicher, dass der Radarbereich nicht verdeckt (z. B. durch Schmutz, Schlamm, Schnee oder ein schlecht angebrachtes vorderes Kennzeichen), beschädigt, verändert (einschließlich Lackierung) oder durch irgendein an der Fahrzeugfront (z. B. am Grill oder Logo) angebrachtes Zubehörteil abgedeckt ist.



Diese Funktion dient als zusätzliche Fahrhilfe. Diese Funktion ersetzt keinesfalls die Wachsamkeit und Verantwortung des Fahrers, welcher stets die Kontrolle über sein Fahrzeug behalten muss.

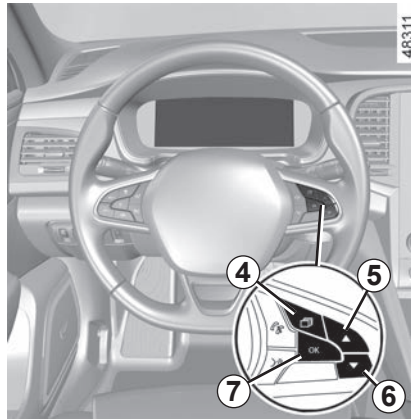
## WARNMELDUNG SICHERHEITSABSTÄNDE (2/4)



### Aktivieren/Deaktivieren des Systems über das Multimedia-Display 3

Anweisungen zum Aktivieren oder Deaktivieren der Funktion finden Sie in den Multimedia-Anweisungen.

Wählen Sie „ON“ oder „OFF“.



### Aktivieren/Deaktivieren des Systems über das Menü „Anpassung und Fahrzeugeinstellungen“

- Drücken Sie bei stehendem Fahrzeug die Taste **4** so oft wie nötig, um zur Registerkarte „Fahrzeug“ zu gelangen.
- Drücken Sie die Bedienelemente **5** oder **6** wiederholt, um das Menü „Einstellungen“ aufzurufen. Drücken Sie den Schalter **7 OK**;

- Drücken Sie die Bedienelemente **5** oder **6** wiederholt, um das Menü „FAHRAS-SISTENZ“ aufzurufen. Drücken Sie den Schalter **7 OK**;
- Drücken Sie die Bedienelemente **5** oder **6** wiederholt, um das Menü „Abstandswarner“ aufzurufen. Drücken Sie den Schalter **7 OK**;
- Drücken Sie erneut auf den Schalter **7 OK**, um die Funktion zu aktivieren oder deaktivieren:

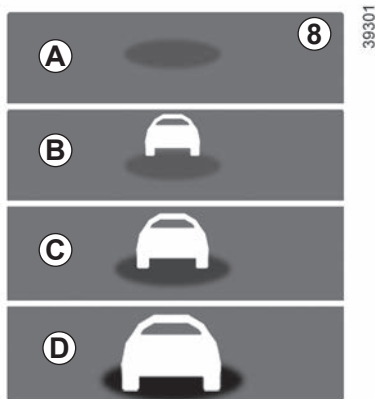


Funktion aktiviert

Funktion deaktiviert

Bei jedem Fahrzeugstart wird der beim Abschalten des Motors für die Funktion gewählte Modus aktiviert.

## WARNMELDUNG SICHERHEITSABSTÄNDE (3/4)



### Funktionsweise

Wenn die Funktion aktiviert ist, wird die Anzeige **8** auf der Instrumententafel angezeigt und informiert den Fahrer über den Abstand zwischen seinem Fahrzeug und dem vorausfahrenden Fahrzeug.

- **A** (grau): Funktion nicht verfügbar
- **A** (Grün): kein Fahrzeug erkannt;
- **B** (grün): Das Zeitintervall beträgt ca. 2 Sekunden oder mehr (an Ihre Geschwindigkeit angepasster Abstand zwischen den beiden Fahrzeugen)

- **C** (orangefarben): Das Zeitintervall ist auf einen Wert zwischen ca. 1 und 2 Sekunden geschrumpft (unzureichender Abstand zwischen den beiden Fahrzeugen)
- **D** (rot): Das Zeitintervall beträgt weniger als ca. 1 Sekunde (völlig unzureichender Abstand zwischen den beiden Fahrzeugen)

Wenn der Abstand zwischen den beiden Fahrzeugen weniger als etwa 0,5 Sekunden beträgt, blinken die Anzeigen **8** und **D** an der Instrumententafel rot und „-.- s“ wird angezeigt.

Unter bestimmten Bedingungen kann das Zeitintervall eventuell nicht angezeigt werden:

- in Kurven;
- bei einem Fahrspurwechsel;
- wenn das vordere Fahrzeug weit genug entfernt oder außer der Reichweite von Radar oder Kamera ist.



Der Messwert wird nur zur Information angezeigt: Das System greift nicht in die Funktionen des Fahrzeugs ein.

Die Funktion ist nicht dafür bestimmt, im innerstädtischen Verkehr oder mit einem dynamischen Fahrstil genutzt zu werden (Kurven, Beschleunigungen, plötzliches Bremsen ...), sondern bei stabilen Verkehrsbedingungen.

Die Funktion greift nicht in das Bremssystem ein.

Radar- und Kamerabereiche müssen sauber und frei von Modifikationen sein, um eine ordnungsgemäße Funktion des Systems sicherzustellen.

Sämtliche Arbeiten (wie Reparaturen, Austausch, Arbeiten an der Frontscheibe oder am Stoßfänger) im Einbaubereich von Radar oder Kamera müssen fachmännisch ausgeführt werden.

## WARNMELDUNG SICHERHEITSABSTÄNDE (4/4)



Diese Funktion dient als zusätzliche Fahrhilfe. Diese Funktion ersetzt keinesfalls die Wachsamkeit und Verantwortung des Fahrers, welcher stets die Kontrolle über sein Fahrzeug behalten muss.

### **Arbeiten/Reparaturen des Systems**

- Im Falle eines Aufpralls des Fahrzeugs auf ein Hindernis kann die Ausrichtung des Radarsensors und/oder der Kamera verändert und demzufolge deren Funktion beeinträchtigt werden. Deaktivieren Sie die Funktion und wenden Sie sich an eine Vertragswerkstatt.
- Sämtliche Arbeiten (wie Reparaturen, Austausch, Arbeiten an der Frontscheibe oder am Stoßfänger) im Einbaubereich von Radar und/oder Kamera müssen fachmännisch ausgeführt werden.

Arbeiten am System dürfen nur von einer Vertragswerkstatt ausgeführt werden.

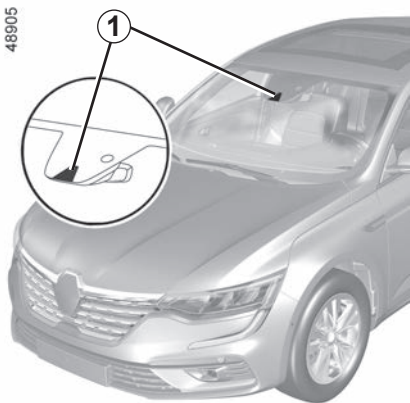
### **Störungen des Systems**

- Behinderung der Windschutzscheibe oder des Radarbereichs (durch Schmutz, Eis, Schnee, Beschlagbildung usw.)
- komplizierte Umgebung (Metallbrücke, Tunnel, ...)
- schlechte Witterungsbedingungen (Schnee, Hagel, Glatteis, ...)
- schlechte Sichtverhältnisse (Nacht, Nebel, ...)
- wenig Kontrast zwischen dem vorausfahrenden Fahrzeug und der Umgebung (z. B. weißes Fahrzeug in verschneiter Landschaft)
- Blendeffekte (durch Sonne, entgegenkommende Fahrzeuge, ...)
- schmale, kurvenreiche oder hügelige Straße (enge Kurven usw.)

**Es besteht die Möglichkeit, dass das System Falschwarnungen ausgibt.**



## ERKENNUNG VON VERKEHRSZEICHEN (1/4)



Das System erkennt die Schilder mit Geschwindigkeitsbegrenzungen am Straßenrand und zeigt die Geschwindigkeitsbegrenzung an der Instrumententafel an.

Es nutzt in der Hauptsache die Informationen der Kamera **1**, welche an der Frontscheibe hinter dem Rückspiegel befestigt ist.

### Einbauort der Kamera **1**

Darauf achten, dass die Windschutzscheibe frei (von Schmutz, Schlamm, Schnee, Beschlag usw.) ist.

Bei Fahrzeugen, die mit Navigationssystem ausgestattet sind, nutzt das System auch von diesem stammende Informationen.

Wenn der Tempomat (Begrenzer-Funktion) aktiviert ist, ist es möglich, die Geschwindigkeitsbegrenzung an die vom System angezeigte Geschwindigkeit anzupassen.

Wird die Höchstgeschwindigkeit überschritten, wird der Fahrer durch eine Anzeige gewarnt.

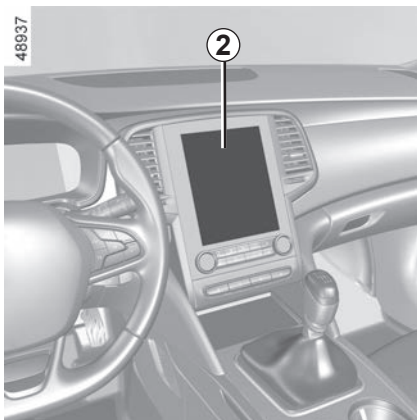
Ist das Fahrzeug mit einem Navigationssystem ausgestattet, und befindet sich das Fahrzeug in einem Land, in dem Geschwindigkeiten in einer anderen Einheit als der vom Fahrzeug verwendeten angegeben werden, zeigt das System das Schild mit der Geschwindigkeitsbegrenzung in der Landeseinheit an, ergänzt um den in die von der Instrumententafel des Fahrzeugs verwendete Einheit umgerechneten Wert der Geschwindigkeitsbegrenzung.

Bei mit Navigationssystem ausgestatteten Fahrzeugen kann das System in Ländern, in denen auf bestimmten Straßen bei Regen eine reduzierte Höchstgeschwindigkeit gilt, die Geschwindigkeitsbegrenzung ändern, sobald der Frontscheibenwischer einige Sekunden gelaufen ist.

### Sondersituationen

Das System berücksichtigt nicht außerordentliche Geschwindigkeitsbegrenzungen, wie zum Beispiel an Tagen mit grenzwertüberschreitender Luftverschmutzung.

## ERKENNUNG VON VERKEHRSZEICHEN (2/4)

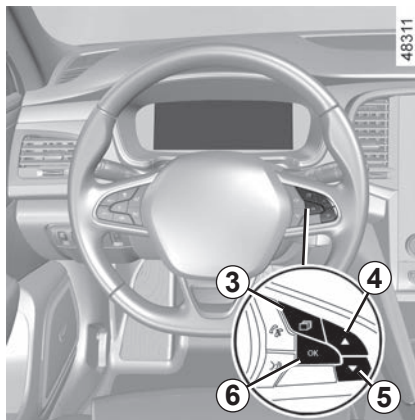


### Aktivieren/Deaktivieren des Systems über das Multimedia-Display 2

Anweisungen zum Aktivieren oder Deaktivieren der Funktion finden Sie in den Multimedia-Anweisungen.

Wählen Sie „ON“ oder „OFF“.

Bei aktivierter Funktion können Sie je nach örtlichen Vorschriften die Option „Anzeige Gefahrengebiet“ einschalten. Das System informiert Sie über die Entfernung bis zu dieser Zone und solange Sie in dieser Zone fahren.



### Aktivieren/Deaktivieren des Systems über das Menü „Anpassung und Fahrzeugeinstellungen“

- Drücken Sie bei stehendem Fahrzeug die Taste **3** so oft wie nötig, um zur Registerkarte „Fahrzeug“ zu gelangen.

- Drücken Sie die Bedienelemente **4** oder **5** wiederholt, um zum Menü „Einstellungen“ zu gelangen, und drücken Sie **6 OK**.
- Drücken Sie die Bedienelemente **4** oder **5** wiederholt, um zum Menü „FAHRASSISTENZ“ zu gelangen, und drücken Sie **6 OK**.
- Drücken Sie die Bedienelemente **4** oder **5** wiederholt, um zum Menü „Geschw. warner“ zu gelangen, und drücken Sie **6 OK**.
- Drücken Sie **6 OK**, um die Funktion zu aktivieren oder deaktivieren:



Funktion aktiviert



Funktion deaktiviert

## ERKENNUNG VON VERKEHRSZEICHEN (3/4)



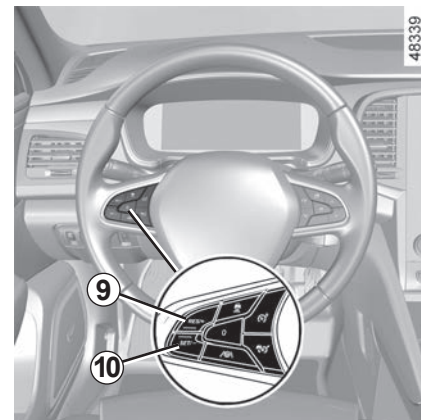
### Maßnahme

#### Kontroll- und Warnlampen

Die Funktion zeigt folgende Kontrolllampen an:

- 7 Verkehrsschilder mit der zulässigen Höchstgeschwindigkeit
- 8 Zusätzliche Verkehrszeichen (Anfang oder Ende von Überholverbots, Geschwindigkeitsbegrenzungen bei nasser Straße oder für Wohnanhänger sowie Geschwindigkeitsbegrenzung mit Streckenangabe usw.)

Wird die Höchstgeschwindigkeit überschritten, blinkt der Kreis (Kontrolllampe 7) und es erklingt ein Signalton, um den Fahrer zu warnen.



### Verändern der eingestellten Höchstgeschwindigkeit

Wenn die Höchstgeschwindigkeit von der erkannten Geschwindigkeit abweicht, drücken Sie lang die folgenden Bedienelemente:

- **9** (RES/+), um die Regelgeschwindigkeit bis zur erkannten Geschwindigkeit zu erhöhen;
- **10** (SET/-), um die Regelgeschwindigkeit bis zur erkannten Geschwindigkeit zu verringern.

# ERKENNUNG VON VERKEHRSZEICHEN (4/4)

## Funktionsstörungen

Das System kann die Geschwindigkeitsbegrenzung eventuell nicht erkennen, wenn:

- die Frontscheibe verschmutzt ist;
- die Kamera durch die Sonne geblendet wird;
- die Sicht eingeschränkt ist (Nacht, Nebel usw.)
- die Hinweisschilder nicht lesbar (Schnee ...) oder verdeckt sind (durch ein anderes Fahrzeug oder durch Bäume);
- die vom Navigationssystem übernommenen Informationen nicht aktuell sind.



Diese Funktion dient als zusätzliche Fahrhilfe. Diese Funktion ersetzt keinesfalls die Wachsamkeit und Verantwortung des Fahrers, welcher stets die Kontrolle über sein Fahrzeug behalten muss.

Der Fahrer muss seine Geschwindigkeit stets den Verkehrsbedingungen anpassen, unabhängig von den Vorgaben des Systems.

Das System erkennt Geschwindigkeitsbeschränkungsschilder, jedoch keine anderen Schilder (z. B. Ortseingangs- und Ortsausgangsschilder).

Das System erkennt möglicherweise nicht alle Geschwindigkeitsbegrenzungsschilder oder interpretiert sie falsch.

Der Fahrer sollte Schilder, die vom System nicht erkannt werden, nicht ignorieren und vorrangig die Verkehrsbeschilderung und die Straßenverkehrsordnung beachten.

Bei schlechter Sicht (Nebel, Schnee, Frost ...) kann das System dem Fahrer eventuell nicht die entsprechende Geschwindigkeitsbegrenzung anzeigen.

Der Fahrer muss seine Geschwindigkeit stets den Verkehrsbedingungen anpassen, unabhängig von den Vorgaben des Systems.

## WARNUNG BEI ERKENNUNG EINER ÜBERMÜDUNG (1/2)

Die Funktion „Warnung bei Erkennung einer Übermüdung“ kann sich insbesondere bei monotonem Straßenverlauf (Autobahn, Schnellstraße usw.) als hilfreich erweisen.

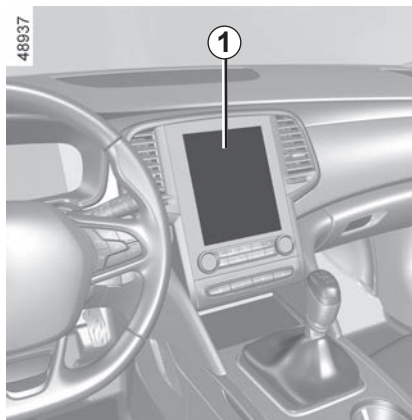
Auf Grundlage einer Analyse des Fahrerverhaltens und diverser Ereignisse wie den folgenden erkennt und warnt sie bei einer möglichen Übermüdung:

- Bewegung des Lenkrads;
- Betätigung anderer Bedienelemente (Blinker, Scheibenwischer usw.) durch den Fahrer;
- Zeitspanne seit der letzten Fahrtunterbrechung („durchgefahrte Zeit“);
- ...



Diese Funktion ist eine zusätzliche Fahrhilfe bei Übermüdungsgefahr. Die Funktion übernimmt nicht die Aufgaben des Fahrers.

Die Funktion ersetzt keinesfalls die Aufmerksamkeit und die Verantwortung des Fahrers beim Führen des Fahrzeugs.



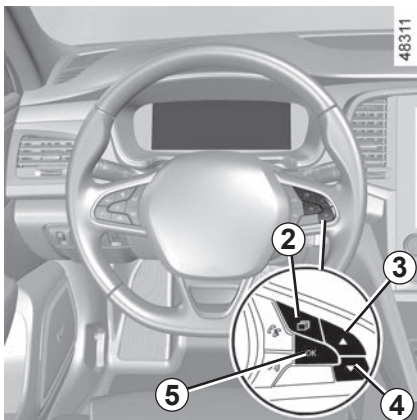
### Aktivieren/Deaktivieren des Systems über das Multimedia-Display 1

Anweisungen zum Aktivieren oder Deaktivieren der Funktion finden Sie in den Multimedia-Anweisungen.

Wählen Sie „ON“ oder „OFF“.

Beim Starten des Motors kehrt das System in den vor dem letzten Ausschalten der Zündung bestehenden Zustand zurück.

## WARNUNG BEI ERKENNUNG EINER ÜBERMÜDUNG (2/2)



### Aktivieren/Deaktivieren des Systems über das Menü „Anpassung und Fahrzeugeinstellungen“

- Drücken Sie bei stehendem Fahrzeug die Taste **2** so oft wie nötig, um zur Registerkarte „Fahrzeug“ zu gelangen.
- Drücken Sie die Bedienelemente **3** oder **4** wiederholt, um das Menü „Einstellungen“ aufzurufen. Drücken Sie den Schalter **5 OK**;

- Drücken Sie die Bedienelemente **3** oder **4** wiederholt, um das Menü „FAHRASISTENZ“ aufzurufen. Drücken Sie den Schalter **5 OK**;
- Drücken Sie die Bedienelemente **3** oder **4** wiederholt, um zum Menü „Müdigkeitserkennung-Warnung“ zu gelangen und drücken Sie den Schalter **5 OK**.

Drücken Sie erneut auf den Schalter **5 OK**, um die Funktion zu aktivieren oder deaktivieren:



Funktion aktiviert



Funktion deaktiviert

### Funktionsweise

**Diese Funktion sorgt in folgenden Fällen für eine Warnung:**

- Die Fahrgeschwindigkeit ist höher als ca. 60 km/h.
- und
- Seit dem Löschen der vorherigen Warnung sind etwa 15 Minuten vergangen.

**Die Funktion löst eine Warnung aus, wenn** das System wiederholt auftretende Anzeichen für eine Übermüdung des Fahrers am Lenkrad erkennt.

Wird die Gefahr einer Übermüdung erkannt, erscheint in der Instrumententafel die Meldung „Müdigkeitserkennung-Warnung“; gleichzeitig wird ein Signalton ausgegeben.

Zum Löschen der Warnmeldung den Schalter **5 OK** drücken.

Es empfiehlt sich, die Fahrt baldmöglichst zu unterbrechen und eine Pause einzulegen.

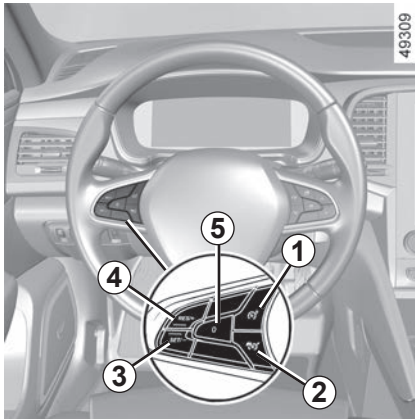
### Anmerkung

- wenn die Warnmeldung nicht durch Drücken des Schalters **5 OK** gelöscht wird, wird der Signalton wiederholt;
- Die Funktion kann bestimmte Fahrweisen (sportliche oder fehlerbehaftete Fahrweise) als Ermüdungszeichen interpretieren. Gleiches gilt für die Fahrt auf einer Straße in schlechtem Zustand.

### Funktionsstörungen

Erkennt das System eine Störung, erscheint in der Instrumententafel die Meldung „Müdigkeitserkennung prüfen“. Wenden Sie sich an einen Markenhändler.

## TEMPOMAT (BEGRENZER-FUNKTION) (1/4)



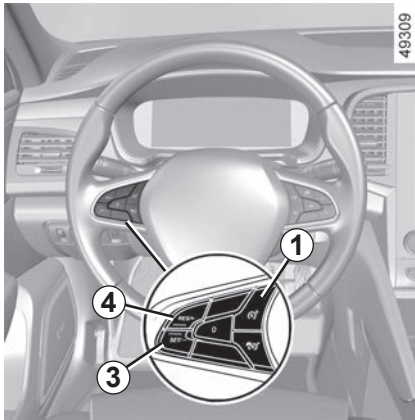
Der Tempomat hilft Ihnen, eine von Ihnen gewählte Geschwindigkeit, die so genannte **Höchstgeschwindigkeit**, nicht zu überschreiten.

### Betätigungen

- 1 Ein/Aus-Schalter Geschwindigkeitsbegrenzer.
- 2 Ein/Aus-Schalter Tempomat.
- 3 Aktivierung des Geschwindigkeitsbegrenzers und Reduzierung der Geschwindigkeit (SET/-)
- 4 Aktivierung des Geschwindigkeitsbegrenzers und Erhöhung der Geschwindigkeit oder Abruf der gespeicherten Geschwindigkeitsbegrenzung (RES/+).
- 5 Funktion ausschalten (mit Speichern der Höchstgeschwindigkeit) (0).

Sie können den Geschwindigkeitsbegrenzer mit der Verkehrszeichenerkennung verbinden. ➔ 2.71.

## TEMPOMAT (BEGRENZER-FUNKTION) (2/4)



### Fahren

Wenn eine Geschwindigkeit eingestellt ist, fährt sich das Fahrzeug unterhalb dieser Geschwindigkeit wie eines ohne Geschwindigkeitsbegrenzer.

Ein Überschreiten der eingestellten Höchstgeschwindigkeit durch Betätigen des Fahrpedals ist nur noch in Ausnahmesituationen möglich (siehe Abschnitt „Überschreiten der eingestellten Höchstgeschwindigkeit“).



### Einschalten

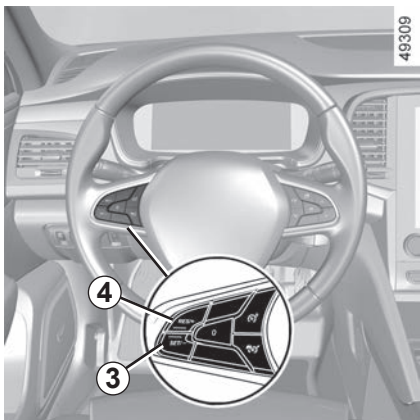
Betätigen Sie den Schalter **1**. Die Kontrolllampe **6** ist grau. Die Meldung „Begrenzer EIN“ erscheint auf der Instrumententafel begleitet von Strichen, um anzuzeigen, dass die Geschwindigkeitsbegrenzerfunktion aktiv, aber noch keine Grenzgeschwindigkeit gespeichert ist.

Um die aktuelle Geschwindigkeit zu speichern, drücken Sie die Taste **4** (RES/+) oder **3** (SET/-): Die Grenzgeschwindigkeit ersetzt die Bindestriche und die Kontrolllampe **6** wird je nach Fahrzeug in Weiß angezeigt.

Die gespeicherte Mindestgeschwindigkeit beträgt 30 km/h.



## TEMPOMAT (BEGRENZER-FUNKTION) (3/4)



### Verändern der eingestellten Höchstgeschwindigkeit

Sie können die eingestellte Höchstgeschwindigkeit ändern, indem Sie (wiederholt oder lang anhaltend) auf folgende Tasten drücken:

- den Schalter **4**(RES/+), um die Geschwindigkeit zu erhöhen;
- den Schalter **3** (SET/-), um die Geschwindigkeit zu senken.

### Überschreiten der eingestellten Höchstgeschwindigkeit

Ein Überschreiten der Begrenzungs-geschwindigkeit ist jederzeit möglich. Treten Sie dazu das Gaspedal **fest und ganz durch** (über den Kickdown-Punkt hinaus). Während der Überschreitung blinkt die Höchstgeschwindigkeit rot an der Instrumententafel. Nehmen Sie dann den Fuß vom Gaspedal: Der Geschwindigkeitsbegrenzer wird erneut wirksam, sobald Sie eine geringere als die gespeicherte Geschwindigkeit erreichen.

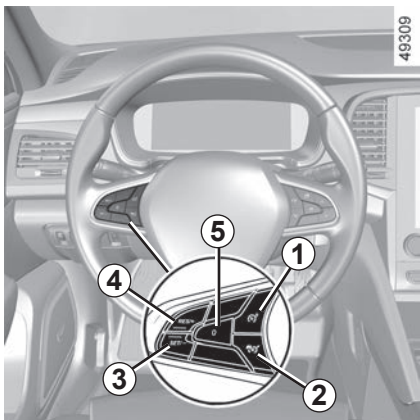
### Einhalten der eingestellten Höchstgeschwindigkeit nicht möglich

Bei starkem Gefälle kann das System die Grenzhgeschwindigkeit eventuell nicht einhalten: In der Instrumententafel blinkt die Grenzhgeschwindigkeit rot und es ertönt in regelmäßigen Abständen ein Warnsignal, um Sie auf diesen Umstand hinzuweisen.



Wenn der Geschwindigkeitsbegrenzer nicht verfügbar ist (nach mehreren Versuchen, ihn zu aktivieren), wenden Sie sich an einen Vertragspartner.

## TEMPOMAT (BEGRENZER-FUNKTION) (4/4)



### Unterbrechen der Funktion

Die Begrenzer-Funktion wird unterbrochen, wenn Sie den Schalter **5** drücken (0). Die Grenzgeschwindigkeit wird gespeichert und in grauer Schrift auf der Instrumententafel angezeigt.

### Abrufen der eingestellten Höchstgeschwindigkeit

Wenn eine Geschwindigkeit gespeichert ist, kann sie durch Drücken der Taste **4** abgerufen werden.



### Abschalten der Funktion

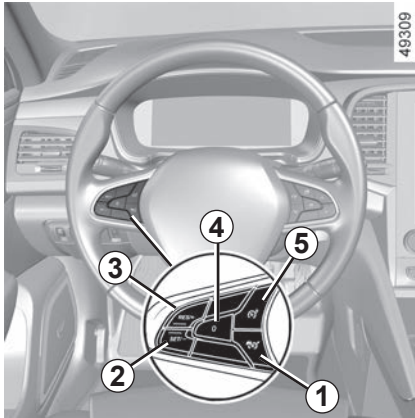
Der Geschwindigkeitsbegrenzer wird unterbrochen:

- wenn Sie die Taste **1** drücken. In diesem Fall gibt es keine gespeicherte Geschwindigkeit.
- wenn Sie die Taste **2** drücken. In diesem Fall ist der Tempomat ausgewählt und es ist keine gespeicherte Geschwindigkeit vorhanden.

Wenn die Funktion nicht mehr aktiv ist, erlischt das Hinweissymbol **6** in der Instrumententafel.

Wenn der Geschwindigkeitsbegrenzer sich im Bereitschaftsmodus befindet, wird er mit **3** wieder aktiviert; allerdings wird die gespeicherte Geschwindigkeit verworfen und stattdessen die aktuelle Fahrgeschwindigkeit verwendet.

## TEMPOMAT (REGLER-FUNKTION) (1/5)



Der Tempomat (Regler-Funktion) dient dazu, eine vom Fahrer vorgewählte Geschwindigkeit, die so genannte **Regelgeschwindigkeit**, konstant einzuhalten.

Die Einstellung der Regelgeschwindigkeit ist ab 30 km/h stufenlos möglich.

### Betätigungen

- 1 Ein/Aus-Schalter Tempomat.
- 2 Schalter zum Aktivieren und Verringern der Regelgeschwindigkeit (SET/-).
- 3 Schalter zum Aktivieren und Erhöhen der Regelgeschwindigkeit oder zum Abrufen der gespeicherten Regelgeschwindigkeit (RES/+).
- 4 Unterbrechen der Funktion (mit Speichern der Regelgeschwindigkeit) (0).
- 5 Ein/Aus-Schalter Geschwindigkeitsbegrenzer.



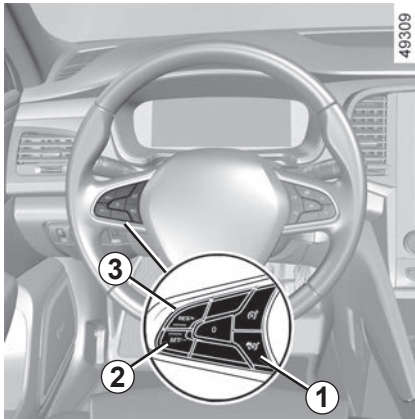
Diese Funktion dient als zusätzliche Fahrhilfe. Die Funktion übernimmt nicht die Aufgaben des Fahrers.

Sie kann weder die Einhaltung der Geschwindigkeitsbegrenzungen überwachen noch die Wachsamkeit und die Verantwortung des Fahrers ersetzen (der Fahrer muss stets bremsbereit sein).

Der Tempomat (Regler-Funktion) darf nicht in dichtem Verkehr, auf kurvenreicher Strecke oder glatter Fahrbahn (Glatteis, Aquaplaning, Rollsplitt) oder bei ungünstigen Witterungsbedingungen (Nebel, Regen, Seitenwind...) genutzt werden.

**Unfallgefahr!**

## TEMPOMAT (REGLER-FUNKTION) (2/5)

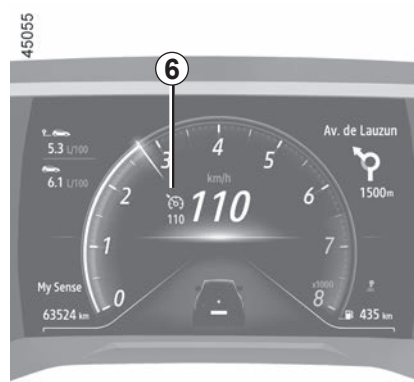


### Einschalten

Betätigen Sie den Schalter **1**.

Die Kontrolllampe **6** ist grau.

Die Meldung „Regler EIN“ erscheint begleitet von Strichen auf der Instrumententafel um anzuzeigen, dass die Tempomat-Funktion aktiv ist, aber noch keine Regelgeschwindigkeit hinterlegt ist.



### Aktivieren des Tempomats (Regler-Funktion)

Drücken Sie bei konstanter Fahrt mit einer Fahrzeuggeschwindigkeit über ca. 30 km/h den Schalter **2** (SET/-) oder den Schalter **3** (RES/+): Die Funktion wird aktiviert und die momentane Geschwindigkeit gespeichert. Die Regelgeschwindigkeit ersetzt die Striche. Der Tempomat ist erkennbar aktiv, wenn die gespeicherte Geschwindigkeit und die Kontrolllampe **6** grün angezeigt werden.

Wenn Sie versuchen, die Funktion unter 30 km/h zu aktivieren, erscheint die Meldung „Geschwin.ungült“ und die Funktion bleibt inaktiv.

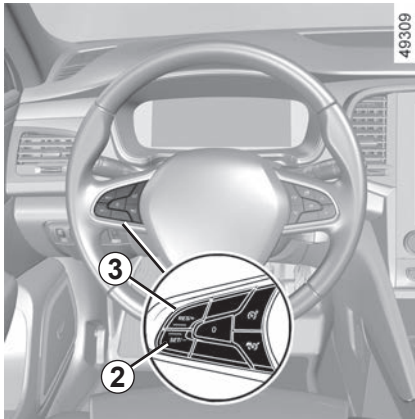
### Fahren

Bei gespeicherter Regelgeschwindigkeit und aktivierter Regler-Funktion können Sie den Fuß vom Gaspedal nehmen.



Die Füße müssen in der Nähe der Pedale bleiben, um im Notfall schnell reagieren zu können.

## TEMPOMAT (REGLER-FUNKTION) (3/5)



### Ändern der Regelgeschwindigkeit

Sie können die eingestellte Regelgeschwindigkeit ändern, indem Sie wiederholt auf folgende Tasten drücken:

- **2** (SET/-) zum Senken der Geschwindigkeit;
- **3** (RES/+) zum Erhöhen der Geschwindigkeit.

**Hinweis:** Drücken und halten Sie einen der Schalter, um die Geschwindigkeit schrittweise zu ändern.

### Überschreiten der eingestellten Regelgeschwindigkeit

Die Überschreitung der vorgewählten Regelgeschwindigkeit ist jederzeit durch Drücken des Gaspedals möglich. Wird die Regelgeschwindigkeit überschritten, blinkt diese an der Instrumententafel in roter Schrift.

Nehmen Sie nach der Ausnahmesituation den Fuß vom Gaspedal: nach einigen Sekunden fährt das Fahrzeug automatisch wieder mit der ursprünglichen Regelgeschwindigkeit.

### Einhalten der Regelgeschwindigkeit nicht möglich

Bei starkem Gefälle kann das System die Regelgeschwindigkeit eventuell nicht einhalten: In der Instrumententafel blinkt die gespeicherte Geschwindigkeit rot und es ertönt in regelmäßigen Abständen ein Warnsignal, um Sie auf diesen Umstand hinzuweisen.

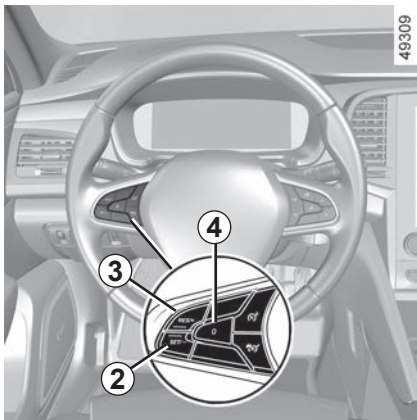


Wenn der Tempomat (Regler-Funktion) (nach mehreren Aktivierungsversuchen) nicht mehr verfügbar ist, wenden Sie sich an einen Vertragspartner.

### Tempomat (Regler-Funktion) mit Beibehaltung der Geschwindigkeit beim Wechsel von Gängen:

Diese Funktion kann verwendet werden, um die Geschwindigkeit des Tempomaten (Regler-Funktion) vor und nach einem Gangwechsel beizubehalten, ohne dass der Fahrer in irgendeiner Weise eingreifen muss.

## TEMPOMAT (REGLER-FUNKTION) (4/5)

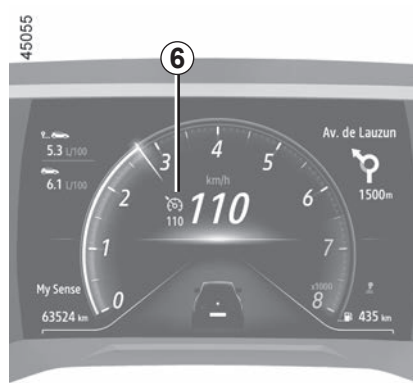


### Unterbrechen der Funktion

Die Funktion wird unterbrochen beim Betätigen:

- des Schalters **4** (0);
- des Bremspedals;
- das Kupplungspedal über einen längeren Zeitraum gedrückt oder längere Leerlaufstellung bei Fahrzeugen mit Schaltgetriebe;
- Schalten in die Neutralstellung bei Fahrzeugen mit Automatikgetriebe.

Die Regelgeschwindigkeit wird gespeichert und in grauer Schrift auf der Instrumententafel angezeigt.



### Aufrufen der Regelgeschwindigkeit

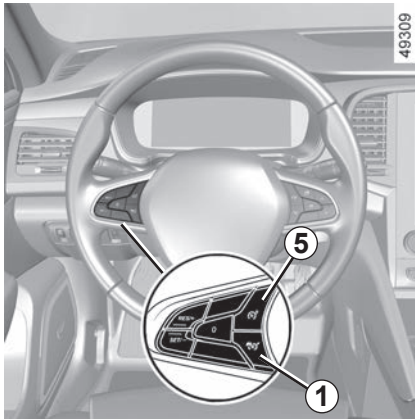
Wurde eine Regelgeschwindigkeit gespeichert, können Sie diese, nachdem Sie sich vergewissert haben, dass die Verkehrsbedingungen dies zulassen (Verkehrsaufkommen, Fahrbahn- und Wetterbedingungen, usw.), abrufen. Drücken Sie **3** (RES/+), wenn die Geschwindigkeit des Fahrzeugs über 30 km/h liegt.

Bei gespeicherter Geschwindigkeit wird die Aktivierung der Geschwindigkeitsregelung durch Anzeige der Regelgeschwindigkeit in grün und, abhängig vom Fahrzeug, die Anzeige der Kontrolllampe **6** bestätigt.

**Hinweis:** Liegt die zuvor gespeicherte Regelgeschwindigkeit weit über der momentanen Fahrgeschwindigkeit, wird das Fahrzeug stark beschleunigen, um den eingestellten Wert zu erreichen.

Wurde die Regler-Funktion in den Standby versetzt, wird sie durch Drücken der Taste **2** (SET/-) wieder aktiviert, wobei die zuvor gespeicherte Regelgeschwindigkeit verworfen wird; übernommen und gespeichert wird in diesem Fall die aktuelle Geschwindigkeit des Fahrzeugs.

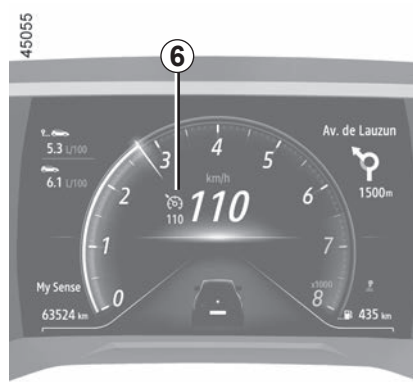
## TEMPOMAT (REGLER-FUNKTION) (5/5)



### Abschalten der Funktion

Die Tempomat-Funktion wird unterbrochen:

- wenn Sie die Taste **1** drücken. In diesem Fall ist keine Geschwindigkeit mehr gespeichert;
- wenn Sie die Taste **5** drücken. In diesem Fall ist der Geschwindigkeitsbegrenzer ausgewählt und es ist keine gespeicherte Geschwindigkeit vorhanden.



Wenn die Funktion nicht mehr aktiv ist, erlischt das Hinweissymbol **6** in der Instrumententafel.



Die Unterbrechung bzw. das Ausschalten des Tempomaten (Regler-Funktion) bedeutet nicht, dass die Geschwindigkeit rasch abnimmt. Sie müssen durch Betätigen des Bremspedals bremsen.

## ADAPTATIVER TEMPOMAT (REGLER-FUNKTION) (1/13)

Basierend auf Informationen von einem Radar oder einer Kamera kann der adaptive Tempomat (Regler-Funktion) (bzw. der adaptive Tempopilot mit Stop and Go-Funktion) bei Fahrzeugen mit Automatikgetriebe) die ausgewählte Geschwindigkeit („Reisegeschwindigkeit“ oder „Regelgeschwindigkeit“) beibehalten und gleichzeitig einen sicheren Abstand zu dem in derselben Fahrspur vorausfahrenden Fahrzeug einhalten.


Bei Fahrzeugen mit Automatikgetriebe kann die Stop and Go-Funktion des adaptiven Tempomaten das Fahrzeug durch Aktivieren der Bremsen zum Anhalten bringen, wenn das vorausfahrende Fahrzeug anhält. Ein Fortsetzen der Fahrt ist in diesem Fall erst dann möglich, nachdem das Fahrzeug vollständig zum Stillstand gekommen ist.

Das System steuert die Beschleunigung und Verzögerung des Fahrzeugs mithilfe des Motors und des Bremssystems.

Die maximale Reichweite des Systems beträgt ca. 150 m. Sie kann je nach Straßenbedingungen (Bodenbeschaffenheit, Wetterbedingungen usw.) variieren.

Der adaptive Tempomat (Regler-Funktion) kann je nach Straßenverhältnissen (Verkehr, Wetter usw.) bei folgenden Geschwindigkeiten aktiviert werden:

- Fahrzeuge mit Automatikgetriebe: 0 km/h bis 170 km/h
- Fahrzeuge mit Schaltgetriebe: 30 km/h bis 170 km/h

Die Funktion wird durch das Symbol  angezeigt.

### Hinweis:

- Die Einhaltung der jeweils gültigen zulässigen Höchstgeschwindigkeit und der Sicherheitsabstände (von Land zu Land unterschiedlich) obliegt dem Fahrer.
- der adaptive Tempomat (Regler-Funktion) kann das Fahrzeug bis zu einem Drittel der Bremsleistung abbremesen. Je nach Situation kann es notwendig sein, dass der Fahrer stärker bremsen muss.

Der adaptive Tempomat (Regler-Funktion) löst keine Notbremsung aus, und sein Bremsvermögen ist begrenzt.



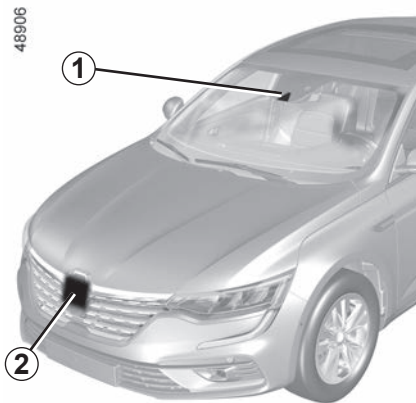
Diese Funktion dient als zusätzliche Fahrhilfe. Die Funktion übernimmt nicht die Aufgaben des Fahrers.

Es kann weder die Einhaltung der Geschwindigkeitsbegrenzungen und Sicherheitsabstände überwachen noch die Wachsamkeit und die Verantwortung des Fahrers ersetzen (der Fahrer muss stets bremsbereit sein).

Der Fahrer muss stets die Kontrolle über das Fahrzeug haben. Der Fahrer muss seine Geschwindigkeit immer an die Umgebung und die Verkehrsbedingungen anpassen. Der adaptive Tempomat (Regler-Funktion) darf nur auf Autobahnen (oder mehrspurigen Straßen mit Mittelleitplanke) genutzt werden. Der Tempomat (Regler-Funktion) darf nicht in dichtem Verkehr, auf kurvenreicher Strecke oder glatter Fahrbahn (Glatteis, Aquaplaning, Rollsplitt) oder bei ungünstigen Witterungsbedingungen (Nebel, Regen, Seitenwind usw.) genutzt werden. **Unfallgefahr!**



## ADAPTATIVER TEMPOMAT (REGLER-FUNKTION) (2/13)

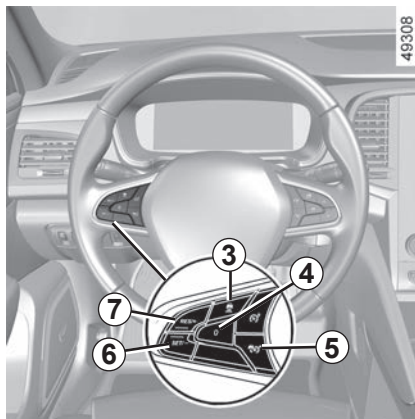


### Einbauort der Kamera 1

Darauf achten, dass die Windschutzscheibe frei (von Schmutz, Schlamm, Schnee, Beschlag usw.) ist.

### Einbauort des Radars 2

Stellen Sie sicher, dass der Radarbereich nicht verdeckt (z. B. durch Schmutz, Schlamm, Schnee oder ein schlecht angebrachtes vorderes Kennzeichen), beschädigt, verändert (einschließlich Lackierung) oder durch irgendein an der Fahrzeugfront (z. B. am Grill oder Logo) angebrachtes Zubehörteil abgedeckt ist.

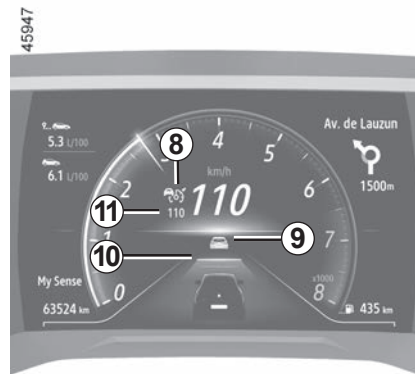


### Bedienelemente

- 3 Sichere Entfernungseinstellungen
- 4 Unterbrechen der Funktion (mit Speichern der Regelgeschwindigkeit) (0).
- 5 Stopp/Start-Hauptschalter für adaptiven Tempomat (RES/+).

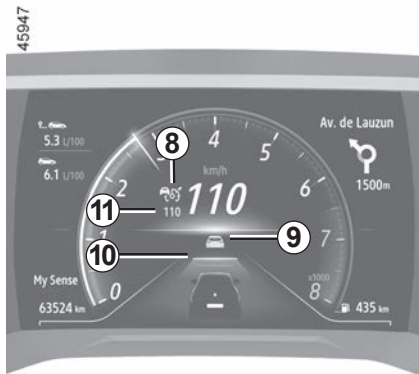


Radar- und Kamerabereiche müssen sauber und frei von Modifikationen sein, um eine ordnungsgemäße Funktion des Systems sicherzustellen.



- 6 Aktivierung, Speichern und stufenloses Verringern der Regelgeschwindigkeit (SET/-).
- 7 Schalter zum Aktivieren und Erhöhen der Regelgeschwindigkeit oder zum Abrufen der gespeicherten Regelgeschwindigkeit (RES/+).

# ADAPTATIVER TEMPOMAT (REGLER-FUNKTION) (3/13)



## Anzeigen


- 8 Kontrolllampe adaptiver Tempomat (Regler-Funktion)
- 9 Vorfahrendes Fahrzeug
- 10 Gespeicherter sicherer Abstand
- 11 Gespeicherte Reisegeschwindigkeit.



Vorsicht: Halten Sie stets die Füße in der Nähe der Pedale, damit Sie jederzeit reagieren können.

## Einschalten

Betätigen Sie den Schalter 5.

Das Hinweissymbol  ist grau und die Meldung „Adaptiver Regler ein“ erscheint zusammen mit Strichen in der Instrumententafel, um anzuzeigen, dass der Tempopilot aktiviert ist und auf die Eingabe einer Regelgeschwindigkeit wartet.


Diese Funktion kann nicht aktiviert werden, wenn:

- die Parkbremse angezogen ist;
- der Parkassistent bereits aktiviert ist  
➔ 2.15.

In der Instrumententafel erscheint die Meldung „Adaptive Regler unavailable“.

## Aktivieren des Tempomats (Regler-Funktion)

Drücken Sie bei stehendem Fahrzeug (Fahrzeuge mit Automatikgetriebe) oder bei gleichmäßiger Fahrt des Fahrzeugs (alle Fahrzeuge) den Schalter 6 (SET/-) oder 7 (RES/+), um die Funktion zu aktivieren und die aktuelle Geschwindigkeit zu speichern. Die kleinste mögliche Regelgeschwindigkeit beträgt 30 km/h.

Die Regelgeschwindigkeit 11 ersetzt die Striche. Die Anzeige der Regelgeschwindigkeit in Grün und das Hinweissymbol  bestätigen, dass der Tempopilot aktiviert ist. Wenn Sie bei einem Fahrzeug mit Schaltgetriebe versuchen, die Funktion zu aktivieren, wenn die Fahrzeuggeschwindigkeit über 170 km/h oder unter 30 km/h liegt, wird die Meldung „Geschwin.ungült“ angezeigt und die Funktion nicht aktiviert.

Bei gespeicherter Regelgeschwindigkeit und aktivierter Regler-Funktion können Sie den Fuß vom Gaspedal nehmen.

**Besonderheit bei Fahrzeugen mit Automatikgetriebe:** Wenn die Fahrzeuggeschwindigkeit unter 30 km/h liegt, wird die Regelgeschwindigkeit automatisch auf 30 km/h eingestellt. Das Fahrzeug beschleunigt, bis die gespeicherte Reisegeschwindigkeit erreicht ist.

# ADAPTATIVER TEMPOMAT (REGLER-FUNKTION) (4/13)

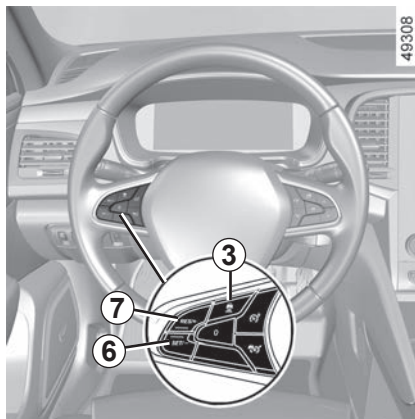
## Sicherheitsabstand

Sobald der Tempopilot aktiviert ist, wird der voreingestellte Sicherheitsabstand **10** in grüner Schrift in der Instrumententafel angezeigt. Der voreingestellte Sicherheitsabstand entspricht ungefähr zwei Sekunden (siehe folgende Seiten).

Wenn das System ein Fahrzeug in Ihrer Spur erfasst, erscheint über der Entfernungsangabe **10** in der Instrumententafel ein Fahrzeugumriss **9**.

Die Geschwindigkeit Ihres Fahrzeugs wird an die Geschwindigkeit des vorausfahrenden Fahrzeugs angepasst. Gegebenenfalls werden die Bremsen betätigt (die Bremslichter leuchten), um den in der Instrumententafel angezeigten Abstand einzuhalten.

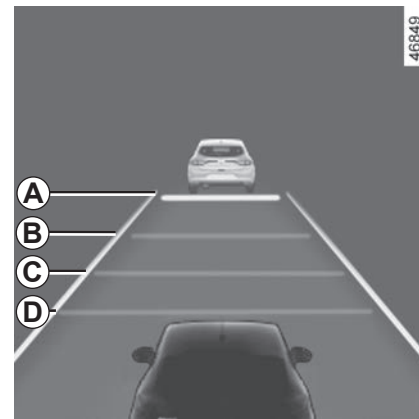
**Hinweis:** Die Größe der Umrissgrafik **9** variiert je nach Abstand zum vorausfahrenden Fahrzeug. Je größer der Umriss, desto näher sind Sie dem Fahrzeug.



## Einstellen der Reglergeschwindigkeit

Sie können die Geschwindigkeit ändern, indem Sie die Taste **6** oder **7** mehrfach kurz drücken (geringe Änderungen) oder gedrückt halten (große Änderung):

- „SET/-“ **6** verringert die Geschwindigkeit;
- „RES/+“ **7** erhöht die Geschwindigkeit.



## Einstellung des Abstands

Es ist jederzeit möglich, den Sicherheitsabstand zum vorausfahrenden Fahrzeug zu ändern, indem Sie mehrmals hintereinander die Taste **3** betätigen.

Die horizontalen Abstandsmarkierungen in der Instrumententafel zeigen die verfügbaren Sicherheitsabstände an:

- Die Markierung **A** entspricht einem großen Abstand (ungefähr 2,4 Sekunden).

## ADAPTATIVER TEMPOMAT (REGLER-FUNKTION) (5/13)

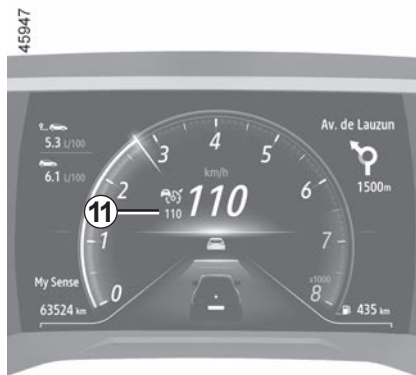
### Einstellen des sicheren Abstands (Fortsetzung)

- Die Markierung **B** entspricht dem mittleren Abstand 2 (ungefähr 2 Sekunden).
- Die Markierung **C** entspricht dem mittleren Abstand 1 (ungefähr 1,6 Sekunden).
- Die Markierung **D** entspricht einem geringen Abstand (ungefähr 1,2 Sekunden).

Die ausgewählte Abstandsmarkierung wird in der Instrumententafel grün angezeigt. Die anderen Markierungen bleiben grau.

**Hinweis:** Der Abstand muss an die Verkehrslage, die örtlichen Vorschriften und die Wetterbedingungen angepasst werden.

Der sichere Abstand wird standardmäßig auf Grundlage der Abstandsangabe **B** bestimmt.



### Überschreiten der eingestellten Regelgeschwindigkeit

Die Überschreitung der vorgewählten Regelgeschwindigkeit ist jederzeit durch Drücken des Gaspedals möglich.

Bei einer Überschreitung wird die Regelgeschwindigkeit **11** in roter Schrift angezeigt.

Die Abstandsmarkierung blinkt, falls der Abstand zwischen Ihrem Fahrzeug und dem vorausfahrenden Fahrzeug geringer ist als der gewählte Sicherheitsabstand: Die Funktion zur Einhaltung des Sicherheitsabstands ist nicht mehr aktiv.

Geben Sie dann das Gaspedal frei: Der Tempopilot und die Funktion für den Sicherheitsabstand regeln Geschwindigkeit und Abstand anhand der zuvor ausgewählten Werte erneut.

### Überholmanöver

Wenn Sie das vorausfahrende Fahrzeug überholen möchten, wird die Funktion zur Einhaltung des Sicherheitsabstands beim Setzen des Blinkers vorübergehend deaktiviert, damit Sie hinreichend beschleunigen und das Überholmanöver abschließen können.


## ADAPTATIVER TEMPOMAT (REGLER-FUNKTION) (6/13)

### Stoppen und Starten bei Fahrzeugen mit Automatikgetriebe

Wenn das vorausfahrende Fahrzeug langsamer wird, passt das System die Geschwindigkeit ggf. bis zum völligen Stillstand an (z. B. bei dichtem Verkehr). Das Fahrzeug hält einige Meter hinter dem vorausfahrenden Fahrzeug an. Die Funktion Stop and Start kann den Motor in den Standby-Modus versetzen. ➔ 2.6.

Wenn das vorausfahrende Fahrzeug wieder losfährt:

- Wenn der Stopp nicht länger als etwa drei Sekunden dauerte, fährt das Fahrzeug automatisch ohne Einwirkung des Fahrers an.
- Wenn der Stopp länger als etwa drei Sekunden dauerte, müssen Sie das Gaspedal betätigen oder die Taste **7** (RES/+) drücken, damit das Fahrzeug losfährt. Die Warnmeldung „RES/+ druecken od.beschleunigen“ erscheint in der Instrumententafel, um Sie darüber zu informieren.

Wenn der Stopp länger als etwa drei Minuten dauerte, wird automatisch die elektronische Feststellbremse aktiviert und der adaptive Tempopilot mit Stop and Go-Funktion deaktiviert. Das Hinweissymbol  erlischt, um anzuzeigen, dass die Funktion deaktiviert ist.

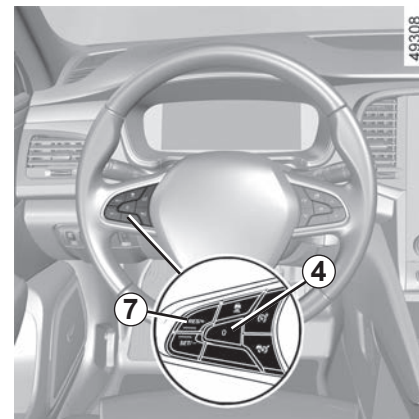
### Unterbrechen der Funktion

Sie können die Funktion in den Standby-Modus versetzen, indem:

- Sie den Schalter betätigen **4** (0);
- sie das Bremspedal betätigen, während sich das Fahrzeug bewegt.

Die Funktion wird vom System deaktiviert, wenn:

- Sie stellen das Automatikgetriebe auf **P** oder **N**;
- Sie legen den Rückwärtsgang ein;
- sie den Sicherheitsgurt des Fahrers lösen;
- sie eine Tür, die Motorhaube oder die Heckklappe öffnen;
- sie die Motor-Start/Stopp-Taste drücken;
- die Neigung zu steil ist;
- die Fahrzeuggeschwindigkeit 180 km/h übersteigt;
- Bestimmte Fahrhilfen und Korrekturrichtungen werden ausgelöst (Notbremsassistent, ABS, ESC usw.)
- Sie halten das Kupplungspedal über einen längeren Zeitraum gedrückt oder über einen längeren Zeitraum ist kein Gang eingelegt (bei Fahrzeugen mit Schaltgetriebe)



Im Standby-Modus werden die Kontrolllampen stets grau dargestellt, und in der Instrumententafel erscheint die Meldung „Adapt. Geschwindigkeitsreg. aus“.



Durch den Wechsel in den Standby-Modus bzw. das Ausschalten des adaptiven Tempomaten (Regler-Funktion) wird die Geschwindigkeit nicht schnell reduziert: Sie müssen bei Bedarf durch Betätigen des Bremspedals bremsen.

# ADAPTATIVER TEMPOMAT (REGLER-FUNKTION) (7/13)

## Beenden des Standby-Modus

### Auf Grundlage der gespeicherten Regelgeschwindigkeit

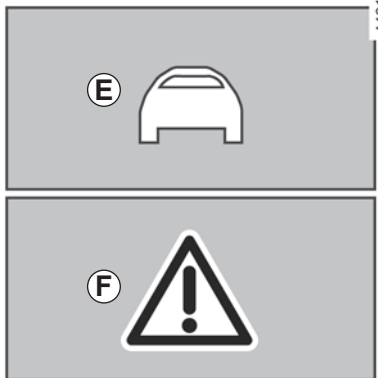
Wurde eine Regelgeschwindigkeit gespeichert, können Sie diese, nachdem Sie sich vergewissert haben, dass die Verkehrsbedingungen dies zulassen (Verkehrsaufkommen, Fahrbahn- und Wetterbedingungen, usw.), abrufen. Drücken Sie die Taste **7** (RES/+) im entsprechenden Geschwindigkeitsfenster.

Beim Abruf der gespeicherten Geschwindigkeit wird zur Bestätigung, dass der Tempomat (Regler-Funktion) aktiviert ist, die Regelgeschwindigkeit in Grün angezeigt.

**Hinweis:** Liegt die gespeicherte Regelgeschwindigkeit über der aktuellen Fahrzeuggeschwindigkeit, beschleunigt das Fahrzeug, um den eingestellten Wert zu erreichen.

### Auf Grundlage der aktuellen Geschwindigkeit

Wurde die Regler-Funktion in den Standby versetzt, wird sie durch Drücken der Taste **6** (SET/-) wieder aktiviert, wobei die zuvor gespeicherte Regelgeschwindigkeit verworfen wird; übernommen und gespeichert wird in diesem Fall die aktuelle Geschwindigkeit des Fahrzeugs.



### Warnhinweise „Kontrolle über das Fahrzeug übernehmen“

**In einigen Fällen** (z. B. bei einem viel langsameren Fahrzeug, einem schnellen Wechsel der Fahrspur durch das vorausfahrenden Fahrzeug usw.) **kann das System möglicherweise nicht schnell genug reagieren.**

Abhängig von der Situation gibt das System einen Hinweiston aus und zeigt:

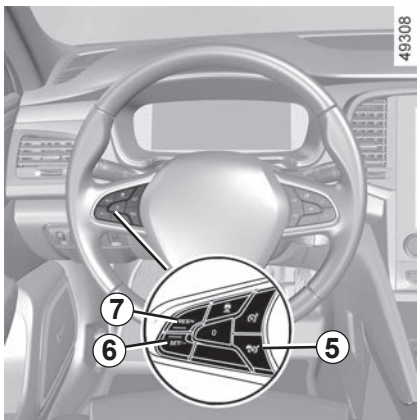
– das orangefarbene Symbol **E** an, wenn die Aufmerksamkeit des Fahrers erforderlich ist;

oder

– das rote Alarmsymbol **F** sowie die Meldung „Bremsen“, wenn die unmittelbare Aufmerksamkeit des Fahrers erforderlich ist.


**Reagieren Sie in allen Fällen entsprechend und führen Sie die erforderlichen Fahrmanöver aus.**

## ADAPTATIVER TEMPOMAT (REGLER-FUNKTION) (8/13)




### Abschalten der Funktion

Der adaptive Tempomat (Regler-Funktion) wird deaktiviert, wenn Sie den Schalter **6** drücken.

Wenn die Funktion nicht mehr aktiv ist, erlischt das Hinweissymbol  in der Instrumententafel.

### Vorübergehende Nichtverfügbarkeit

Das Radar kann Fahrzeuge vor Ihrem Fahrzeug erkennen. Das System kann nicht ordnungsgemäß arbeiten, wenn der Radarerkennungsbereich verdeckt ist oder wenn das Signal gestört ist.

Wenn der Radarerkennungsbereich blockiert oder das Radarsignal gestört ist, wird in der Instrumententafel die Meldung „Frontradar keine Sicht“ angezeigt und der adaptive Tempomat (Regler-Funktion) wird unterbrochen. Das grüne Hinweissymbol  erlischt, um anzuzeigen, dass die Funktion automatisch deaktiviert wurde.

Stellen Sie sicher, dass der Radarbereich nicht verdeckt (z. B. durch Schmutz, Schlamm, Schnee oder ein schlecht angebrachtes vorderes Kennzeichen), beschädigt, verändert (einschließlich Lackierung) oder durch irgendein an der Fahrzeugfront (z. B. am Grill oder Logo) angebrachtes Zubehörteil abgedeckt ist.

In bestimmten Umgebungen kann die Funktion beeinträchtigt sein, z. B.

- in Trockenzonen, in Tunneln, auf langen Brücken oder kaum befahrenen Straßen ohne Fahrbahnmarkierungen, ohne Schilder oder bei Bäumen in der Nähe;
- in der Nähe von Militäreinrichtungen oder Flughäfen.


Wenn Sie das entsprechende Gebiet verlassen, arbeitet die Funktion wieder.

Wenden Sie sich an eine Vertragswerkstatt, falls die Meldung nach dem Neustart des Motors nicht gelöscht wird.

## Funktionsstörungen

Wenn eine Funktionsstörung des adaptiven Tempomaten (Regler-Funktion) erkannt wird, erscheint in der Instrumententafel die Meldung „Tempopilot prüfen“, und der adaptive Tempomat (Regler-Funktion) wird deaktiviert.

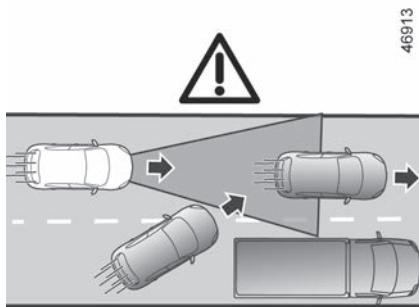
Wird eine Betriebsstörung an einer oder mehreren Komponenten des Systems festgestellt, wird der adaptive Tempomat (Regler-Funktion) deaktiviert.

Das Hinweissymbol  in der Instrumententafel leuchtet auf. Zusätzlich wird je nach Störung eine der folgenden Meldungen angezeigt:

- „Frontkamera prüfen“;
- „Frontradar prüfen“;
- „Kamera/Radar prüfen“;
- „Fahrzeug prüfen“.

Wenden Sie sich an einen Vertragspartner.

## ADAPTATIVER TEMPOMAT (REGLER-FUNKTION) (9/13)



G

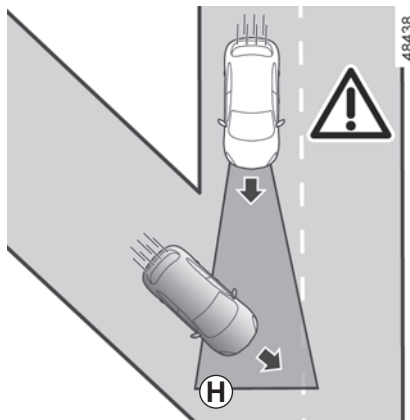
### Einschränkungen der Systemfunktion

#### Fahrzeugerkennung

Das System erkennt nur Fahrzeuge (Pkw, Lkw, Motorräder), die sich in dieselbe Richtung wie Ihr Fahrzeug bewegen.

Ein Fahrzeug, das auf Ihre Fahrspur wechselt (vgl. Abbildung G) wird vom System erst berücksichtigt, wenn es in die Erkennungsbereiche von Kamera und Radar gelangt.

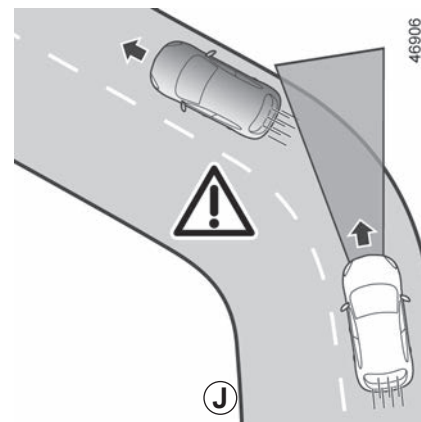
**Dies kann zu einer abrupten oder verzögerten Bremsung durch das System führen.**



#### Vom System nicht erkannt werden:

- Fahrzeuge, die an Kreuzungen ankommen: Auffahrten (z. B. H) usw.
- Fahrzeuge, die auf der falschen Straßenseite fahren oder rückwärts auf Sie zukommen.

Der adaptive Tempomat (Regler-Funktion) darf nur auf Autobahnen (oder mehrspurigen Straßen mit Mittelleitplanke) genutzt werden.



J

#### Erkennung bei Kurvenfahrt

Wenn Sie in eine Kurve einfahren, erkennt das Radar und/oder die Kamera das vorausfahrende Fahrzeug möglicherweise vorübergehend nicht (vgl. Abbildung J).

**Das kann zu einer Beschleunigung durch das System führen.**

Beim Verlassen einer Kurve kann die Erkennung des vorausfahrenden Fahrzeugs gestört sein oder verspätet erfolgen.

**Dies kann zu einer abrupten oder verzögerten Bremsung durch das System führen.**



## ADAPTATIVER TEMPOMAT (REGLER-FUNKTION) (10/13)

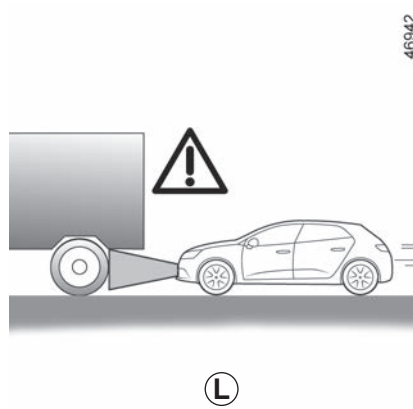


### Erkennung von Fahrzeugen in benachbarten Fahrspuren

Das System kann Fahrzeuge erkennen, die sich in einer benachbarten Fahrspur befinden, wenn:

- Sie in einer Kurve fahren (vgl. Abbildung **K**);
- Sie auf einer Straße mit engen Fahrspuren unterwegs sind;
- das Fahrzeug auf der benachbarten Fahrspur langsamer unterwegs ist und sich eines der Fahrzeuge zu dicht an der Fahrspur des anderen befindet.

**Das kann zu einem plötzlichen Verlangsamten oder Bremsen des Fahrzeugs durch das System führen.**

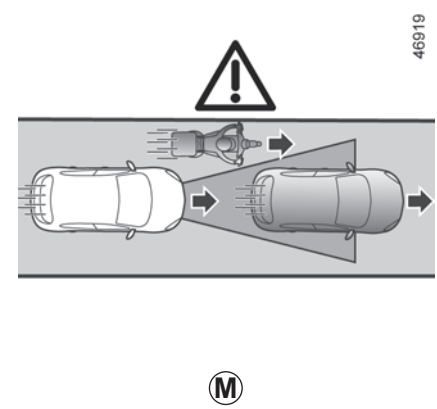


### Durch den Geländeverlauf (Höhenunterschiede) verdeckte Fahrzeuge

Das System erkennt keine Fahrzeuge, die aufgrund von Höhenunterschieden verdeckt sind oder die sich außerhalb der Erkennungsbereiche von Kamera und Radar befinden, wenn Sie bergauf oder bergab fahren.

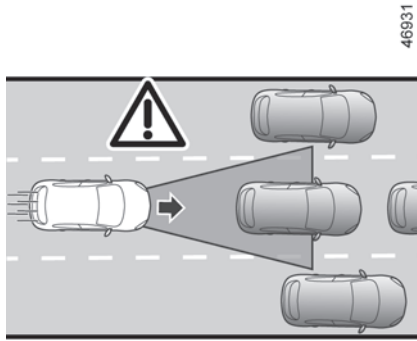
### Fahrzeuge außerhalb der Erkennungsbereiche von Kamera und Radar

**Das System reagiert spät oder gar nicht,** wenn sich die erkannten Fahrzeuge außerhalb des Erkennungsbereichs von Kamera und Radar befinden, insbesondere in folgenden Fällen:



- wenn Fahrzeuge lange Gegenstände transportieren, die über eine Markierung ragen;
- wenn Fahrzeuge so hoch aufgebaut sind, dass das Heck nicht im Erkennungsbereich des Radars liegt (Baumaschinen, landwirtschaftliche Fahrzeuge, Abschleppfahrzeuge, Auflieger usw.; vgl. Abbildung **L**);
- wenn Fahrzeuge am Rand der Fahrspur unterwegs sind;
- wenn es sich um schmale Fahrzeuge handelt, die in geringem Abstand vorausfahren (vgl. Abbildung **M**).

# ADAPTATIVER TEMPOMAT (REGLER-FUNKTION) (11/13)



46931

**(N)**

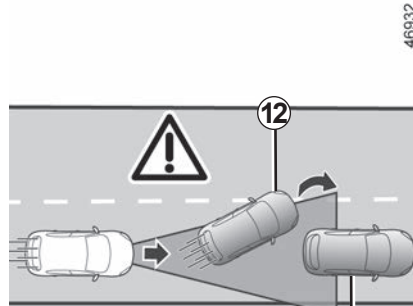
## Stehende und langsam fahrende Fahrzeuge

Wenn die Fahrzeuggeschwindigkeit mehr als etwa 50 km/h beträgt, **erkennt das System keine:**

- stehenden Fahrzeuge (vgl. Abbildung **N**);
- sehr langsam fahrenden Fahrzeuge.

Wenn die Fahrzeuggeschwindigkeit weniger als etwa 50 km/h beträgt, **reagiert das System möglicherweise nicht oder sehr spät auf:**

- stehenden Fahrzeuge (vgl. Abbildung **N**);
- sehr langsam fahrende Fahrzeuge;



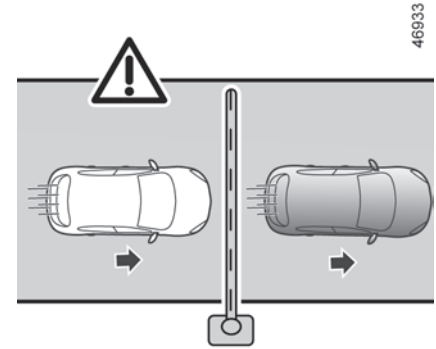
46932

**(P)**

- vorausfahrende Fahrzeuge **12**, welche die Spur wechseln, wodurch ein stehendes Fahrzeug sichtbar wird **13** (vgl. Abbildung **P**).

**Halten Sie sich stets bereit, die Kontrolle über Ihr Fahrzeug zu übernehmen, wenn Sie auf stehende oder sehr langsam fahrende Fahrzeuge stoßen** (vgl. Abbildung **N**).

Der adaptive Tempomat (Regler-Funktion) löst keine Notbremsung aus, und sein Bremsvermögen ist begrenzt.



46933

**(Q)**

## Nichterkennung feststehender Hindernisse und kleiner Objekte

**Vom System nicht erkannt werden:**

- Fußgänger, Fahrräder, Roller usw.;
- tiere;
- feststehende Hindernisse (Mautschranken, Mauern usw., vgl. Abbildung **Q**).

Diese werden vom System nicht berücksichtigt. Sie lösen keine Warnung oder Reaktion des Systems aus.

## ADAPTATIVER TEMPOMAT (REGLER-FUNKTION) (12/13)



Diese Funktion dient als zusätzliche Fahrhilfe. Sie entbindet den Fahrer unter keinen Umständen von seiner Verantwortung, auf Geschwindigkeitsbegrenzungen und Sicherheitsabstände zu achten und aufmerksam zu sein.

Der Fahrer muss stets die Kontrolle über das Fahrzeug haben.

Der Fahrer muss die Geschwindigkeit unabhängig von den Vorgaben des Systems immer an die Umgebung und die Fahrbedingungen anpassen.

Das System erkennt ausschließlich die Begrenzungslinien von Fahrspuren, jedoch keine anderen Signalelemente des Straßenverkehrs (Ampeln, Schilder, Fußgängerüberwege usw.). Diese lösen keine Warnung oder Reaktion des Systems aus.

Das System darf auf keinen Fall als Hinderniserkennung oder Aufprallschutzsystem angesehen werden.

**Der adaptive Tempomat (Regler-Funktion) darf nur auf Autobahnen (oder mehrspurigen Straßen mit Mittelleitplanke) genutzt werden. Arbeiten/Reparaturen des Systems**

- Im Falle eines Aufpralls des Fahrzeugs auf ein Hindernis kann die Ausrichtung des Radarsensors und/oder der Kamera verändert und demzufolge deren Funktion beeinträchtigt werden. Deaktivieren Sie das System und wenden Sie sich an eine Vertragswerkstatt.
- Sämtliche Arbeiten (wie Reparaturen, Austausch, Arbeiten an der Frontscheibe, am Lack usw.) in der Nähe des Radarsensors und/oder der Kamera müssen fachmännisch ausgeführt werden.

Arbeiten am System dürfen nur von einer Vertragswerkstatt ausgeführt werden.

### **Deaktivieren der Funktion**

Sie müssen die Funktion deaktivieren, wenn:

- das Fahrzeug auf einer kurvenreichen Strecke fährt;
- das Fahrzeug abgeschleppt wird (Pannenhilfe);
- das Fahrzeug einen Anhänger oder Wohnwagen zieht
- das Fahrzeug in einem Tunnel oder in der Nähe einer Metallstruktur gefahren wird;
- das Fahrzeug sich einer Mautstelle, einer Baustelle oder einer schmalen Fahrspur nähert;
- das Fahrzeug einen sehr steilen Hang hinauf- oder hinabfährt
- die Sicht schlecht ist (blendende Sonne, Nebel usw.)
- das Fahrzeug auf rutschigem Untergrund (Regen, Schnee, Schotter usw.) gefahren wird;
- die Wetterbedingungen schlecht sind (Regen, Schnee, Seitenwind usw.);
- der Radarbereich beschädigt wurde (Schläge usw.)
- Der Bereich der Kamera ist beschädigt (z. B. innen oder außen an der Frontscheibe).
- Die Frontscheibe ist gerissen oder verzogen.

**Wenn sich das System nicht normal verhält, deaktivieren Sie das System und wenden sich an einen Vertragspartner.**



### Störungen des Systems

Bestimmte Bedingungen können die Funktionsweise des Systems stören oder beeinträchtigen, wie z. B.:

- die Frontscheibe oder der Stoßfänger im Bereich des Radars verdeckt (Schmutz, Eis, Schnee, Kondensation, Nummernschild usw.) ist
- komplizierte Umgebung (Tunnel, ...);
- schlechte Witterungsbedingungen (Schnee, Starkregen, Hagel, Glatteis usw.);
- schlechte Sichtverhältnisse (Nacht, Nebel, ...);
- wenig Kontrast zwischen dem vorausfahrenden Fahrzeug und der Umgebung (z. B. weißes Fahrzeug in verschneiter Landschaft);
- blendeffekte (durch Sonne, entgegenkommende Fahrzeuge, ...);
- schmale, kurvenreiche oder hügelige Straßen (enge Kurven usw.)
- ein deutlich langsames Fahrzeug;
- Verwendung von Fußmatten, die nicht an das Fahrzeug angepasst sind. Verwenden Sie auf der Fahrerseite ausschließlich zum Fahrzeug passende Fußmatten, die sich an den vorinstallierten Elementen befestigen lassen. Überprüfen Sie diese Befestigungen regelmäßig. Legen Sie nie mehrere Matten übereinander. **Die Pedale könnten dadurch blockiert werden.**

**In diesen Fällen kann das System fälschlicherweise eingreifen.**

**Es besteht die Möglichkeit unerwünschter Brems- oder Beschleunigungsvorgänge.**

Viele unvorhergesehene Situationen können den Systembetrieb beeinträchtigen. Bestimmte Objekte oder Fahrzeuge, die im Erfassungsbereich von Kamera oder Radar auftauchen, können vom System falsch interpretiert werden, was möglicherweise zu unangemessenem Beschleunigen oder Bremsen führt.

**Sie sollten stets auf plötzliche Ereignisse achten, die möglicherweise während der Fahrt auftreten. Halten Sie das Fahrzeug stets unter Kontrolle, indem Sie die Füße in der Nähe der Pedale halten, damit Sie jederzeit eingreifen können.**

# EINPARKHILFE (1/6)

## Funktionsprinzip

Ultraschallsensoren im Stoßfänger hinten und (fahrzeugabhängig) im Stoßfänger vorne „messen“ den Abstand zwischen dem Fahrzeug und einem Hindernis.

Diese Messung äußert sich in akustischen Signalen, die mit zunehmender Annäherung an das Hindernis in immer kürzeren Abständen ertönen. Sie werden zu einem Dauerton, wenn das Hindernis noch ca. 20 bis 30 Zentimeter vom Fahrzeug entfernt ist.

Das System erkennt Hindernisse vor, hinter und an den Seiten des Fahrzeugs.

Die Einparkhilfe wird nur bei Fahrgeschwindigkeiten unter ca. 10 km/h aktiviert.

Die Funktion berücksichtigt keine Anhängerzug- oder Trägersysteme, die vom System nicht erkannt werden.



50007

## Position der Ultraschallsensoren 1

Stellen Sie sicher, dass die durch die Pfeile **1** bezeichneten Ultraschallsensoren nicht verdeckt (durch Schmutz, Schlamm, Schnee oder ein schlecht montiertes/angebautes Nummernschild), beschädigt, modifiziert (einschließlich Lackierung) oder durch am Heck und/oder, je nach Fahrzeug, an der Front oder an den Seiten des Fahrzeugs angebrachte Zubehörteile blockiert sind.

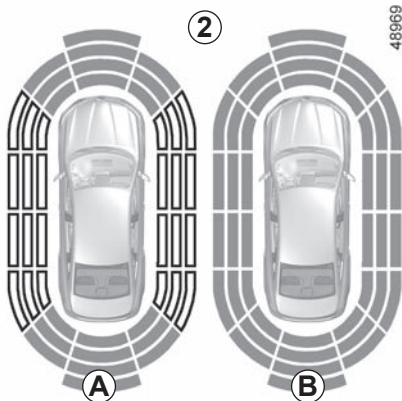


Diese Funktion ist eine zusätzliche Hilfe, die bei einer Rückwärtsfahrt durch Pieptöne den Abstand zwischen Ihrem Fahrzeug und einem Hindernis anzeigt.

Sie kann keinesfalls die Wachsamkeit und die Verantwortung des Fahrers beim Rückwärts-Fahren ersetzen.

Der Fahrer muss während der Fahrt immer auf plötzliche Gefahrensituationen gefasst sein: Bei allen Fahrmanövern sicherstellen, dass sich keine kleinen, schmalen und/oder sich bewegenden Hindernisse (Kinder, Tiere, Kinderwagen, Fahrräder, Begrenzungssteine, Pfosten usw.) im toten Winkel befinden.

## EINPARKHILFE (2/6)



**Hinweis:** Das Display 2 zeigt die Umgebung um das Fahrzeug an, zusätzlich werden Signaltöne ausgegeben.

Bevor die seitliche Erfassung aktiviert wird, müssen einige Meter gefahren werden.

Wenn alle Bereiche grau hinterlegt sind, wird die gesamte Fahrzeugkontur überwacht:

- **A:** Analyse der Umgebung des Fahrzeugs läuft;
- **B:** Analyse der Umgebung des Fahrzeugs durchgeführt.



### Funktionsweise

Die meisten Gegenstände, welche sich vor, hinter und an den Seiten des Fahrzeugs befinden, werden erkannt.

Bei Annäherung an das Hindernis ertönt das akustische Signal in immer kürzeren Abständen und zuletzt in ca. 20 cm Entfernung bei einem seitlichen Hindernis und ca. 30 cm bei einem Hindernis vor oder hinter dem Fahrzeug als Dauerton. Die grünen, orangefarbenen (bzw. gelben, je nach Fahrzeug) und roten Zonen werden auf dem Display C angezeigt.

**Hinweis:** Wird während eines Fahrmanövers die Fahrtrichtung geändert, wird die Gefahr einer Kollision mit einem Hindernis möglicherweise verspätet signalisiert.

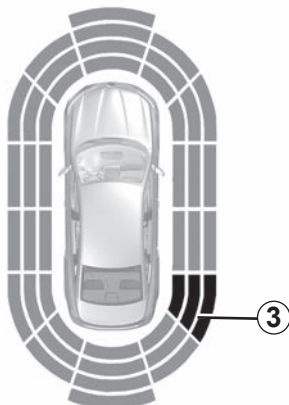


Wenn Sie beim Rangieren mit dem unteren Fahrzeugbereich gegen eine Beton-Wegmarke, einen hohen Bordstein oder andere straßenbauliche Einrichtungen stoßen, kann das Fahrzeug beschädigt werden. Es kann beispielsweise zur Verformung einer Achse kommen.

Lassen Sie Ihr Fahrzeug gegebenenfalls von einer RENAULT Vertragswerkstatt überprüfen, um jegliches Unfallrisiko auszuschließen.

## EINPARKHILFE (3/6)

D



48968

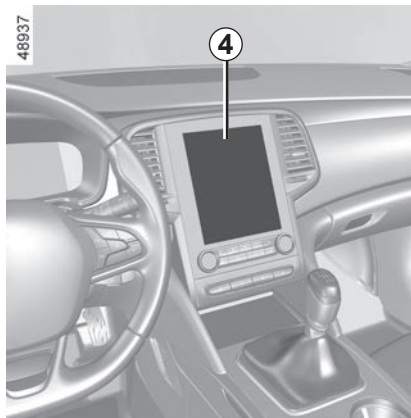
### Erfassung von seitlichen Hindernissen

Je nach Ausrichtung der Räder bestimmt das System die Fahrtrichtung des Fahrzeugs und macht Sie gegebenenfalls auf die Gefahr eines Zusammenpralls mit einem Hindernis 3 seitlich vom Fahrzeug aufmerksam.

Wenn ein Hindernis seitlich vom Fahrzeug erkannt wird:

- Besteht die Gefahr eines Aufpralls, ertönen bei Annäherung an das Hindernis akustische Signale in immer kürzeren Abständen bis nur noch ein Dauerton wahrnehmbar ist. Die grünen, orangen und roten Bereiche werden im Display **D** angezeigt.
- Wenn keine Aufprallgefahr besteht, ertönt kein akustisches Signal bei Annäherung an das Hindernis. Die grünen, orangen und roten Bereiche werden schraffiert im Display **D** angezeigt.

**Hinweis:** Wird während eines Fahrmanövers die Fahrtrichtung geändert, wird die Gefahr einer Kollision mit einem Hindernis möglicherweise verspätet signalisiert.



48937

### Aktivieren/Deaktivieren

Informationen zum Aktivieren oder Deaktivieren der verschiedenen von den Ultraschalldetektoren abgedeckten Zonen unter Verwendung des Multimedia-Displays **4** finden Sie in den Multimedia-Anweisungen.

Wählen Sie „ON“ oder „OFF“.



Wenn Sie beim Rangieren mit dem unteren Fahrzeugbereich gegen eine Beton-Wegmarke, einen hohen Bordstein oder andere straßenbauliche Einrichtungen stoßen, kann das Fahrzeug beschädigt werden. Es kann beispielsweise zur Verformung einer Achse kommen.

Lassen Sie Ihr Fahrzeug gegebenenfalls von einer Vertragswerkstatt überprüfen, um jegliches Unfallrisiko auszuschließen.

## EINPARKHILFE (4/6)

### Einstellungen

Je nach Fahrzeug können bei laufendem Motor bestimmte Einstellungen vom Multimedia-Display 4 aus geändert werden. Weitere Informationen entnehmen Sie bitte der Multimedia-Bedienungsanleitung.

### Lautstärke der Einparkhilfe

Stellen Sie die Lautstärke der Einparkhilfe ein, indem Sie auf + oder - drücken.

### Ton des Systems

Damit kann der Systemton ausgewählt werden.

### Deaktivierung des Tons des Systems

Den Ton der Einparkhilfe aktivieren oder deaktivieren.

**Hinweis:** Wenn Sie den Ton deaktivieren, werden Sie bei der Annäherung an ein Hindernis nicht mehr durch akustische Signale gewarnt.

Bei Fahrzeuggeschwindigkeiten unter ca. 10 km/h können bestimmte Geräuschquellen (Motorrad, LKW, Presslufthammer usw.) die akustischen Signale der Einparkhilfe auslösen.

### Manuelles Deaktivieren der Einparkhilfe

Sie müssen die Funktion deaktivieren, wenn:

- Vor den Ultraschalldetektoren befinden sich vom System nicht erkannte Abschlepp-, Träger- oder Anhängerzugvorrichtungen;
- Bei einer Beschädigung der Ultraschallsensoren.

### Automatische Deaktivierung der Einparkhilfe

Das System deaktiviert sich:

- wenn die Fahrgeschwindigkeit ca. 10 km/h überschreitet;
- je nach Fahrzeug, wenn das Fahrzeug länger als ca. fünf Sekunden steht und ein Hindernis erkannt wird (zum Beispiel bei einem Stau...);
- wenn sich das Fahrzeug bei Schaltgetrieben im Leerlauf befindet oder in Stellung **N** oder **P** bei Automatikgetriebe;
- wenn eine Störung festgestellt wird.

**Hinweis:** Ist das Fahrzeug mit einer vom System erkannten Anhängerzugvorrichtung ausgestattet, wird nur die hintere Einparkhilfe deaktiviert.

### Funktionsstörungen

Wenn das System eine Funktionsstörung erkennt, ertönt bei jedem Einlegen des Rückwärtsgangs für ca. drei Sekunden ein Signalton, und in der Instrumententafel erscheint die Meldung „Parkhilfe prüfen“. Wenden Sie sich an einen Vertragspartner.



Wenn Sie beim Rangieren mit dem unteren Fahrzeugbereich gegen eine Beton-Wegmarke, einen hohen Bordstein oder andere straßenbauliche Einrichtungen stoßen, kann das Fahrzeug beschädigt werden. Es kann beispielsweise zur Verformung einer Achse kommen.

Lassen Sie Ihr Fahrzeug gegebenenfalls von einer RENAULT Vertragswerkstatt überprüfen, um jegliches Unfallrisiko auszuschließen.



## EINPARKHILFE (5/6)

### **Arbeiten/Reparaturen des Systems**

- Bei einer Kollision kann die Ausrichtung der Sensoren verstellt und demzufolge deren Funktion beeinträchtigt werden. Deaktivieren Sie die Funktion und wenden Sie sich an eine Vertragswerkstatt.
- Sämtliche Arbeiten (Reparaturen, Austausch usw.) im Einbaubereich der Sensoren müssen fachmännisch ausgeführt werden. Arbeiten am System dürfen nur von einer Vertragswerkstatt ausgeführt werden.

### **Störungen des Systems**

Bestimmte Bedingungen können die Funktionsweise des Systems stören oder beeinträchtigen, wie z. B.:

- schlechte Witterungsbedingungen (Regen, Schnee, Hagel, Glatteis, usw.);
- bei Exposition gegenüber starken elektromagnetischen Wellen (unter Hochspannungsleitungen usw.);
- bestimmte Arten von Geräuschen (Motorrad, LKW, Druckluftbohrmaschine usw.);
- Anbringen einer nicht kompatiblen Anhängerkupplung (Kugel oder Haken);
- ...

### **Falschalarm oder keine Warnung**

Wenn sich das System nicht normal verhält, deaktivieren Sie das System und wenden sich an einen Vertragspartner.

## EINPARKHILFE (6/6)

### **Einschränkungen des Systems**

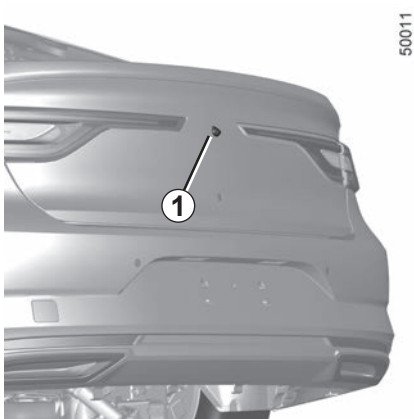
- Der Bereich um die Sensoren muss sauber und ohne Änderungen bleiben, um die korrekte Funktion des Systems zu gewährleisten.
- Kleine Gegenstände, die sich in der Nähe des Fahrzeugs bewegen (Motorräder, Fahrräder, Fußgänger usw.), werden vom System möglicherweise nicht erkannt.
- Das System erkennt Objekte, die sich zu nahe am Fahrzeug befinden, möglicherweise nicht.
- Das System warnt möglicherweise nicht, wenn sich die anderen Fahrzeuge oder Objekte mit einer deutlich anderen Geschwindigkeit bewegen.
- Bei einer Änderung der Fahrtrichtung während eines Manövers meldet das System Hindernisse möglicherweise nur verzögert.
- Wenn das Fahrzeug einen Anhänger zieht, muss der Parkassistent hinten deaktiviert werden.

### **Deaktivieren der Funktion**

Sie müssen die Funktion deaktivieren, wenn:

- der Bereich um die Sensoren wurde beschädigt;
- Das Fahrzeug ist mit einer vom System nicht erkannten Anhängerzugvorrichtung ausgestattet (Kugel, Haken, Adapter usw.).

# RÜCKFAHRKAMERA (1/3)



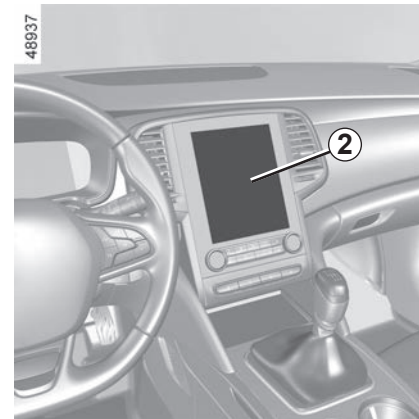
## Funktionsweise

Beim Einlegen des Rückwärtsgangs übermittelt die Kamera **1**, die sich je nach Fahrzeug an der Heckklappe oder am Kofferraumdeckel befindet, ein Bild des Bereichs hinter dem Fahrzeug auf das Multimedia-Display **2**, zusammen mit einer oder zwei beweglichen oder feststehenden Orientierungslinien **3** und **4**.

Dieses System wird zunächst anhand einer oder mehrerer Maßlinien verwendet (bewegliche für Fahrtrichtung, feste für Abstand). Nutzen Sie anschließend bei Erreichen des roten Bereichs die Darstellung des Stoßfängers, um das Fahrzeug präzise abzustellen.

## Besonderheit

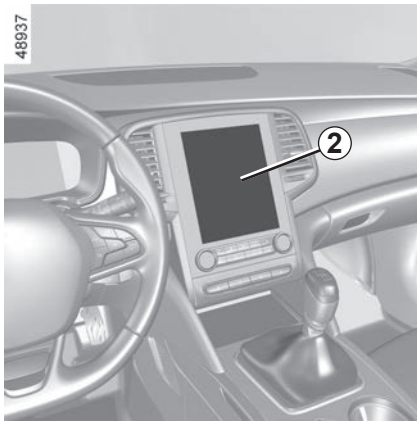
Darauf achten, dass die Kamera nicht verdeckt ist (durch Schmutz, Schlamm, Schnee, Beschlag, ...).



Diese Funktion dient als zusätzliche Fahrhilfe. Sie kann niemals die Wachsamkeit und Verantwortung des Fahrers ersetzen.

Der Fahrer muss während der Fahrt immer auf plötzliche Gefahrensituationen gefasst sein: Bei allen Fahrmanövern sicherstellen, dass sich keine kleinen, schmalen und/oder sich bewegenden Hindernisse (Kinder, Tiere, Kinderwagen, Fahrräder, Begrenzungssteine, Pfosten usw.) im toten Winkel befinden.

## RÜCKFAHRKAMERA (2/3)

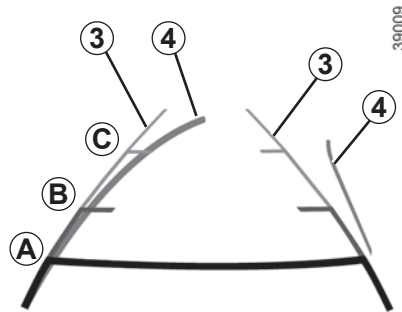


### Feste Maßlinie 3

Die feste Maßlinie besteht aus Markierungen in den Farben **A**, **B** und **C**, die den Abstand zum Fahrzeugheck angeben:

- **A** (rot): ca. 30 cm Abstand zum Fahrzeug;
- **B** (gelb): ca. 70 cm Abstand zum Fahrzeug;
- **C** (grün): ca. 150 cm Abstand zum Fahrzeug.

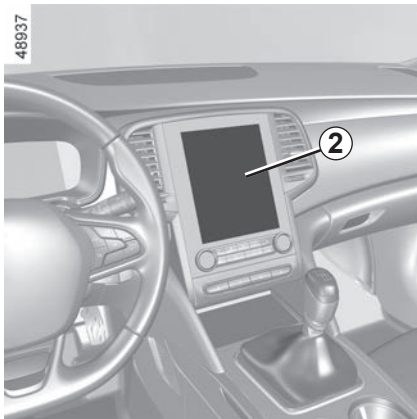
Diese Maßlinie ist feststehend und zeigt den Weg des Fahrzeugs bei gerade ausgerichteten Rädern an.



### Bewegliche Maßlinie 4

Dies wird blau im Multimedia-Display **2** angezeigt. Diese Maßlinie gibt je nach Lenkeinschlag die Fahrtrichtung an.

## RÜCKFAHRKAMERA (3/3)



### Aktivierung, Deaktivierung der Rückfahrkamera

Informationen zum Aktivieren oder Deaktivieren der Funktion vom Multimedia-Display **2** aus finden Sie in den Multimedia-Anweisungen.

Aktivieren oder deaktivieren Sie die Rückfahrkamera und bestätigen Sie Ihre Wahl.

Sie können auch die Bildparameter der Kamera einstellen (Belichtung, Kontrast ...).

Am Display wird ein spiegelverkehrtes Bild wie in einem Rückspiegel angezeigt.

Die Orientierungslinien entsprechen einer auf eine ebene Fläche projizierten Darstellung. Überlagern diese ein senkrecht stehendes oder auf dem Boden liegendes Objekt, dürfen sie nicht berücksichtigt werden.

Gegenstände, die am Rand des Displays erscheinen, werden möglicherweise verzerrt dargestellt.

Bei zu starkem Licht (Schnee, Fahrzeug in der Sonne usw.) kann das Kamerabild beeinträchtigt werden.

Wenn die Heckklappe offen oder nicht richtig geschlossen ist, erscheint die Meldung „Heckklappe offen“ und das Bild der Kamera verschwindet.

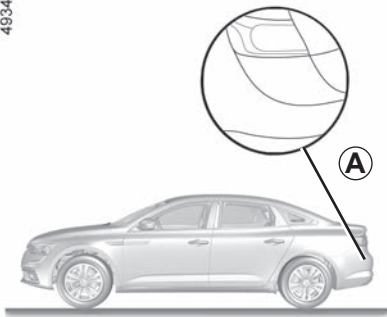


Diese Funktion dient als zusätzliche Fahrhilfe. Sie kann niemals die Wachsamkeit und Verantwortung des Fahrers ersetzen.

Der Fahrer muss während der Fahrt immer auf plötzliche Gefahrensituationen gefasst sein: Bei allen Fahrmanövern sicherstellen, dass sich keine kleinen, schmalen und/oder sich bewegenden Hindernisse (Kinder, Tiere, Kinderwagen, Fahrräder, Begrenzungssteine, Pfosten usw.) im toten Winkel befinden.

# WARNUNG BEIM VERLASSEN DER PARKLÜCKE (1/4)

48346



Unter Ausnutzung von Informationen von den Radarsensoren, die auf beiden Seite am hinteren Stoßfänger (Bereich **A**) installiert sind, informiert das System den Fahrer, wenn ein anderes Fahrzeug im Erfassungsbereich **B** erscheint.

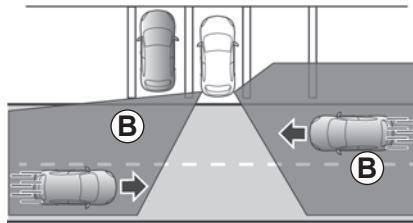
Die Funktion ist aktiviert, wenn:

- der Rückwärtsgang eingelegt ist;

und

- das Fahrzeug steht oder mit geringer Geschwindigkeit fährt

48310

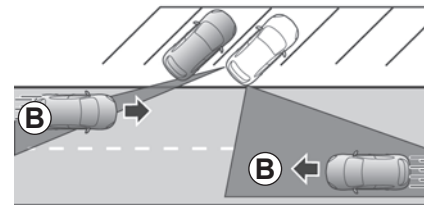


Das Erkennungsvermögen des Systems hängt von der Umgebung des Fahrzeugs (statische Objekte usw.), dem Zustand des Stoßfängers usw. ab.



Diese Funktion dient als zusätzliche Fahrhilfe. Diese Funktion ersetzt keinesfalls die Wachsamkeit und Verantwortung des Fahrers, welcher stets die Kontrolle über sein Fahrzeug behalten muss.

48395



## Besonderheit

Achten Sie darauf, dass der Radarbereich **A** nicht verdeckt ist (durch Aufkleber, Schlamm, Schnee usw.).

Ist ein Radarsensor verdeckt, erscheint in der Instrumententafel die Meldung „Seitenradar keine Sicht“. Reinigen Sie den Bereich, in dem sich die Sensoren befinden.

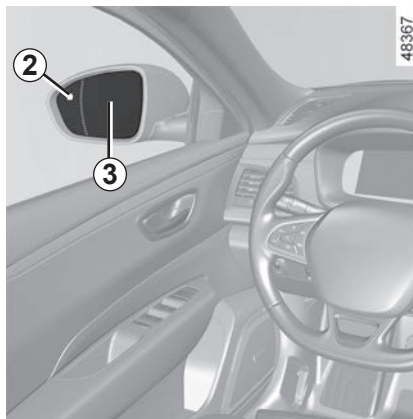
## WARNUNG BEIM VERLASSEN DER PARKLÜCKE (2/4)



### Aktivieren/Deaktivieren über das Multimedia-Display 1

Anweisungen zum Aktivieren oder Deaktivieren der Funktion finden Sie in den Multimedia-Anweisungen.

Wählen Sie ON oder OFF.

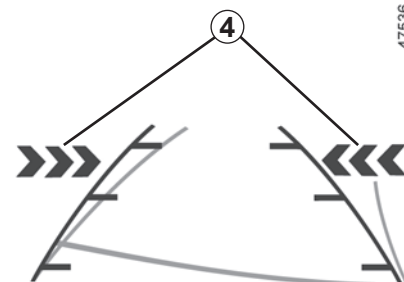


### Funktionsweise

Die Funktion warnt Sie, wenn sich ein Fahrzeug im Bereich **B** befindet und sich Ihrem Fahrzeug nähert.

Die Hinweislampen **2** leuchten an den Außenspiegeln **3** auf beiden Seiten.

**Hinweis:** Reinigen Sie die Außenspiegel **3** regelmäßig, damit die Blinkleuchten **2** gut zu sehen sind.



Die Anzeigen **4** im Multimedia-Display zeigen Ihnen, auf welcher Seite das sich nähernde Fahrzeug erkannt wurde.

**Hinweis:** Reinigen Sie die Kamera regelmäßig, damit sie nicht verdeckt wird.

Fährt das Fahrzeug rückwärts, ertönt zusätzlich zu den Anzeigen **2** und **4** ein akustisches Signal.

# WARNUNG BEIM VERLASSEN DER PARKLÜCKE (3/4)

## Funktionsstörungen

Erkennt das System einen Fehler, erscheint an der Instrumententafel die Meldung „Seitenradar prüfen“. Wenden Sie sich an einen Vertragspartner.

Aufgrund der hinter dem Stoßfänger verbauten Sensoren sollten alle Arbeiten am Stoßfänger (Reparatur, Austausch, Lackierung usw.) von qualifiziertem Fachpersonal ausgeführt werden.



Starke elektromagnetische Wellen (z. B. beim Unterqueren von Hochspannungsleitungen) oder sehr schlechte Witterungsbedingungen (starker Regen, Schnee usw.) können das System vorübergehend stören. Seien Sie wachsam und beachten Sie die Verkehrssituation.

**Unfallgefahr!**



## WARNUNG BEIM VERLASSEN DER PARKLÜCKE (4/4)



Diese Funktion dient als zusätzliche Fahrhilfe. Diese Funktion ersetzt keinesfalls die Wachsamkeit und Verantwortung des Fahrers, welcher stets die Kontrolle über sein Fahrzeug behalten muss.

Das System darf auf keinen Fall als Hinderniserkennung oder Aufprallschutzsystem angesehen werden.

### Arbeiten/Reparaturen des Systems

- Bei einem Aufprall kann sich die Position der Radarsensoren ändern, was die Funktion beeinträchtigt. Deaktivieren Sie die Funktion und wenden Sie sich an eine Vertragswerkstatt.
- Sämtliche Arbeiten (Reparaturen, Austausch, Karosseriearbeiten usw.) im Einbaubereich der Radarsensoren müssen fachmännisch ausgeführt werden.

Arbeiten am System dürfen nur von einer Vertragswerkstatt ausgeführt werden.

### Deaktivieren der Funktion

Sie müssen die Funktion deaktivieren, wenn:

- der Radarbereich **A** beschädigt wurde (hinterer Stoßfänger)
- das Fahrzeug mit einer Anhängerkupplung ausgestattet ist, die vom System nicht erkannt wird.

### Störungen des Systems

Bestimmte Bedingungen können die Funktionsweise des Systems stören oder beeinträchtigen, wie z. B.:

- komplexe Umgebung (Tiefgarage, Stahlkonstruktionen usw.)
- ungünstige Witterungsbedingungen (Schnee, Starkregen, Hagel, Glatteis usw.)

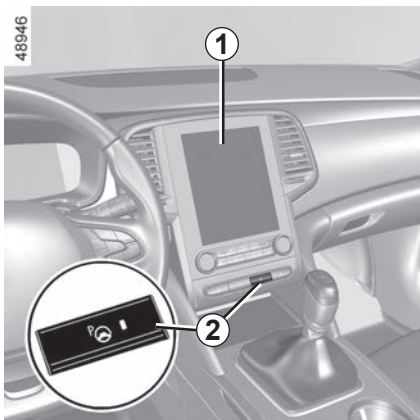
### Einschränkungen des Systems

- Der Bereich um das Radar muss sauber und ohne Änderungen bleiben, um die korrekte Funktion des Systems zu gewährleisten.
- Kleinere Objekte (Motorräder, Fahrräder, Fußgänger usw.), die sich auf das Fahrzeug zu bewegen, werden vom System möglicherweise nicht erkannt.

### Falschalarm oder keine Warnung

Wenn sich das System nicht normal verhält, deaktivieren Sie das System und wenden sich an einen Vertragspartner.

## PARKASSISTENT (1/5)

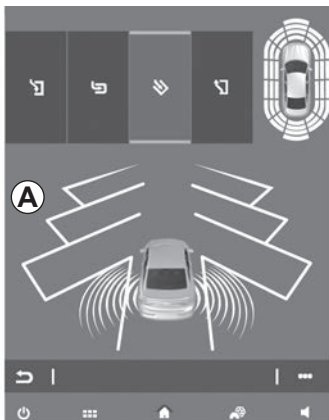


Die durch die Pfeile **3** markierten, in den Stoßfängern verbauten Ultraschalldetektoren helfen bei der Suche nach Parklücken und beim Einparken.

Nehmen Sie die Hände vom Lenkrad. Sie müssen nur folgende Elemente betätigen:

- Gaspedal;
- des Bremspedals;
- den Schalthebel.

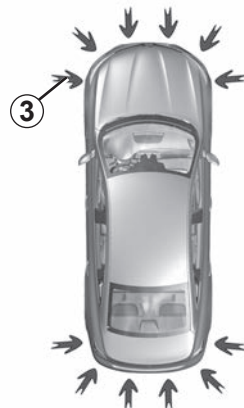
Sie können die Kontrolle jederzeit wieder übernehmen, indem Sie das Lenkrad betätigen.



### Einschalten

Bei stehendem Fahrzeug oder einer Geschwindigkeit unter etwa 30 km/h:

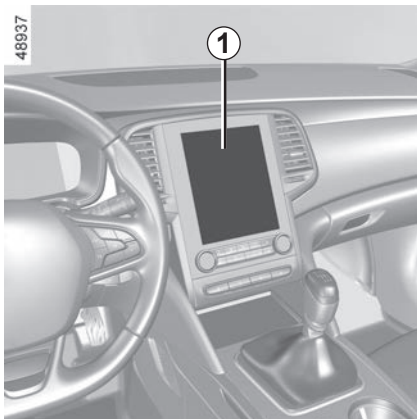
- drücken Sie auf den Schalter **2**. Die Kontrolllampe im Schalter **2** leuchtet auf, und im Multimedia-Display **1** erscheint die Anzeige **A**.
- Betätigen Sie den Blinker für die Seite der Parklücke.



### Besonderheiten

Stellen Sie sicher, dass die durch die Pfeile **3** bezeichneten Ultraschallsensoren nicht verdeckt (durch Schmutz, Schlamm, Schnee oder ein schlecht montiertes/angebautes Nummernschild), beschädigt, modifiziert (einschließlich Lackierung) oder durch an der Front oder am Heck des Fahrzeugs angebrachte Zubehörteile blockiert sind.

## PARKASSISTENT (2/5)



### Wahl des Einparkmanövers

Das System kann vier Arten Parkmanöver ausführen:

- Einparken des Fahrzeugs in eine Längsparklücke;
- Einparken des Fahrzeugs in eine Querparklücke;
- Einparken des Fahrzeugs in eine Schrägparklücke;
- Verlassen einer Längsparklücke.

Wählen Sie auf dem Multimedia-Bildschirm **1** das gewünschte Manöver aus.

**Hinweis:** Beim Fahrzeugstart oder nach einem mithilfe des Systems gelungenen Längseinparkmanöver schlägt das System als Standardmanöver das Verlassen einer Längsparklücke vor. In anderen Fällen kann das standardmäßig vorgeschlagene Manöver im Multimedia-Display **1** eingestellt werden. Weitere Informationen entnehmen Sie bitte der Multimedia-Bedienungsanleitung.

## Funktionsweise

### Parken

Solange die Fahrgeschwindigkeit unter 30 km/h liegt, sucht das System passende Parklücken auf der gewählten Seite.

**Hinweis:** Wenn Parkplätze auf der anderen Seite des Fahrzeugs verfügbar sind, setzen Sie den Blinker entsprechend, damit das System dort Lücken sucht.

Wird eine Parklücke erkannt, wird sie am Multimedia-Display gekennzeichnet durch den Kleinbuchstaben „P“ angezeigt. Fahren Sie langsam mit gesetztem Blinker, bis „Stopp“ angezeigt wird und ein Signal ertönt.

Während des Systemstarts wird die Einparkhilfe aktiviert. Bei entsprechend ausgestatteten Fahrzeugen wird außerdem die Rückfahrkamera eingeschaltet, um den Fahrer zu unterstützen. ➔ 2.99, ➔ 2.105.

## PARKASSISTENT (3/5)


Die Parklücke wird dann im Multimedia-Display durch den Großbuchstaben „P“ gekennzeichnet.

- Halten Sie an;
- legen Sie den Rückwärtsgang ein.

Die Kontrolllampe  in der Instrumententafel leuchtet auf, zusätzlich erklingt ein Signalton.

- Lassen Sie das Lenkrad los.
- Befolgen Sie die Anleitungen im Multifunktionsdisplay **1**.

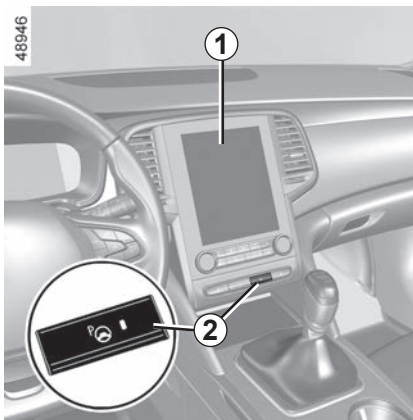
Ihre Fahrgeschwindigkeit darf ca. 7 km/h nicht überschreiten.

Das Erlöschen der Kontrolllampe  an der Instrumententafel, zusammen mit einem akustischen Signal, informiert Sie, dass das Parkmanöver beendet ist.



Diese Funktion dient als zusätzliche Fahrhilfe.

Sie kann weder die Wachsamkeit noch die Verantwortung des Fahrers ersetzen (der Fahrer muss stets bremsbereit sein).



### Verlassen einer Längsparklücke


- Drücken Sie kurz den Schalter **2**.
- Wählen Sie den Modus „Längsparklücke verlassen“.
- Betätigen Sie den Blinker auf der Seite, zu der Sie die Parklücke verlassen möchten.
- Drücken Sie den Schalter **2**, und halten Sie ihn gedrückt (für ca. zwei Sekunden).

Die Kontrolllampe  in der Instrumententafel leuchtet auf, zusätzlich erklingt ein Signalton.

- Lassen Sie das Lenkrad los.
- Führen Sie die Manöver vorne und hinten aus, indem Sie die Anleitungen auf dem Multimedia-Display **1** befolgen und dabei die Hinweise der Einparkhilfe beachten.

Ihre Fahrgeschwindigkeit darf ca. 7 km/h nicht überschreiten.

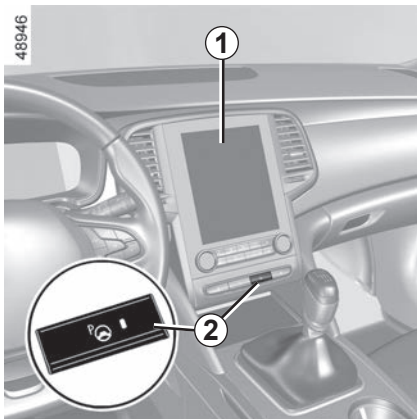
Sobald das Fahrzeug die Parklücke verlassen kann, verschwindet die Kontrolllampe

 an der Instrumententafel; ein Signal ertönt und eine Meldung erscheint auf dem Multimedia-Display **1** um anzugeben, dass das Manöver abgeschlossen ist.



Beim Rangieren kann sich das Lenkrad schnell drehen: Die Hände nicht in die Aussparungen am Lenkrad stecken, und sicherstellen, dass sich nichts im Lenkrad verfangen kann.

## PARKASSISTENT (4/5)



### Unterbrechen/Fortsetzen des Manövers

In folgenden Fällen wird das Parkmanöver unterbrochen:


- Sie übernehmen das Lenkrad;
- das Fahrzeug steht zu lange still;
- ein Hindernis auf der Strecke verhindert das Beenden des Parkmanövers;
- der Motor wird abgeschaltet;
- eine Tür oder der Kofferraum wird geöffnet.

Die Kontrolllampe im Schalter **2** erlischt, die Kontrolllampe  in der Instrumententafel verschwindet, und ein akustisches Signal bestätigt, dass das Manöver unterbrochen wurde. Der Grund für die Unterbrechung wird im Multimedia-Display **1** angezeigt.

Vergewissern Sie sich, dass:

- Sie das Lenkrad losgelassen haben;
- und
- alle Türen und die Heckklappe geschlossen sind;
- und
- sich in Fahrtrichtung kein Hindernis befindet;
- und
- der Motor läuft.

Wenn die Kontrolllampe im Schalter **2** blinkt, ist das System wieder verfügbar und das Manöver kann fortgesetzt werden.

Um das Manöver fortzusetzen, halten Sie **2** lang gedrückt. Die Kontrolllampe im Schalter **2** leuchtet auf, und in der Instrumententafel wird die Kontrolllampe  angezeigt.

Befolgen Sie die Anleitungen im Multimedia-Display **1**.

### Abbrechen des Parkmanövers

In folgenden Fällen wird das Manöver abgebrochen:

- wenn die Fahrgeschwindigkeit über 7 km/h liegt;
  - durch Drücken des Schalters **2**;
  - wenn Sie während des Parkmanövers mehr als zehn Mal vor und zurück gefahren sind.
- die Sensoren der Einparkhilfe verschmutzt oder verdeckt sind;
- wenn die Räder des Fahrzeugs durchgedreht haben;
- wenn das Manöver zu lange unterbrochen wurde.

Die Kontrolllampe im Schalter **2** erlischt, die Kontrolllampe  in der Instrumententafel verschwindet, und ein akustisches Signal bestätigt, dass das Manöver abgebrochen wurde. Der Grund für den Abbruch wird im Multimedia-Display **1** angezeigt.

## PARKASSISTENT (5/5)



Diese Funktion dient als zusätzliche Fahrhilfe. Diese Funktion ersetzt keinesfalls die Wachsamkeit und Verantwortung des Fahrers, welcher stets die Kontrolle über sein Fahrzeug behalten muss. Achten Sie darauf, dass Sie während des Parkmanövers die örtlichen Verkehrsregeln einhalten.

Der Fahrer muss während der Fahrt immer auf plötzliche Gefahrensituationen gefasst sein: Bei allen Fahrmanövern sicherstellen, dass sich keine kleinen, schmalen und/oder sich bewegenden Hindernisse (Kinder, Tiere, Kinderwagen, Fahrräder, Begrenzungssteine, Pfosten, Zugvorrichtungen usw.) im toten Winkel befinden.

### Arbeiten/Reparaturen des Systems

- Bei einer Kollision kann die Ausrichtung der Sensoren verstellt und demzufolge deren Funktion beeinträchtigt werden. Deaktivieren Sie die Funktion und wenden Sie sich an eine Vertragswerkstatt.
- Sämtliche Arbeiten (wie Reparaturen, Austausch, Arbeiten an Verkleidungen) im Einbaubereich der Sensoren müssen fachmännisch ausgeführt werden.

Arbeiten am System dürfen nur von einer Vertragswerkstatt ausgeführt werden.

### Störungen des Systems

Bestimmte Bedingungen können den Betrieb des Systems stören oder beeinträchtigen, z. B. schlechte Wetterbedingungen (Schnee, Hagel, Eis usw.).

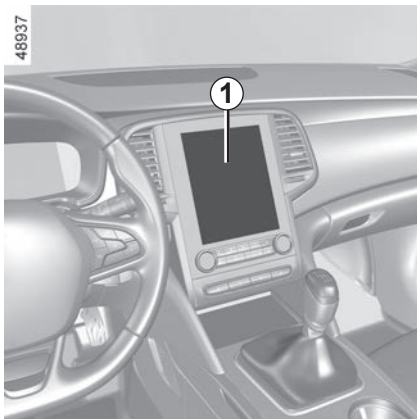
Wenn sich das System nicht normal verhält, deaktivieren Sie das System und wenden sich an einen Vertragspartner.

**Es besteht die Möglichkeit, dass das System Falschwarnungen ausgibt.**

### Einschränkungen des Systems

- Gegenstände, welche sich im toten Winkel der Sensoren befinden, kann das System eventuell nicht erkennen.
- Kontrollieren Sie stets per Sichtprüfung, dass der vom System vorgeschlagene Parkplatz weiterhin verfügbar ist und keine Hindernisse vorhanden sind.
- Das System sollte nicht beim Ziehen eines Anhängers verwendet werden oder wenn das Fahrzeug selbst oder Fahrzeuge in der Umgebung eine Zug- oder Transportvorrichtung tragen.

# ELEKTRONISCHE DÄMPFERREGELUNG



Die elektronische Dämpferregelung (Continuous Damping Control) ermöglicht es, die Federung den Fahrbedingungen und Ihrem Fahrstil anzupassen.

## Auswahl des vordefinierten Modus

Im Menü des Multimedia-Displays **1** können Sie einen vordefinierten Fahrstil-Modus auswählen.

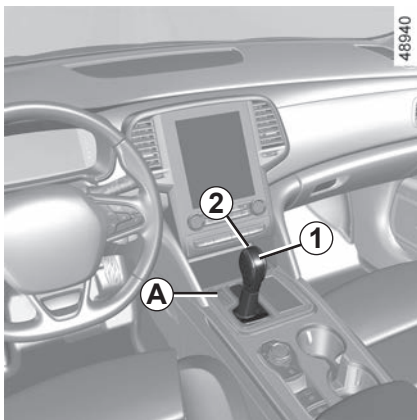
Die Konfiguration der Federung hängt von der im Menü MULTI-SENSE ausgewählten Betriebsart ab. ➔ 3.2.

## Funktionsstörungen

Bei einer Funktionsstörung wechselt das System automatisch in den Modus Neutral MULTI-SENSE.

Wenn in der Instrumententafel die Meldung „Stoßdämpfer- steuerung prüfen“ angezeigt wird, wenden Sie sich an einen Vertragspartner.

# AUTOMATIKGETRIEBE (1/3)



## Fahrstufenwahlhebel 1

**P:** Parkstellung

**R:** Rückwärtsgang

**N:** Leerlaufstellung

**D:** Regelautomatik

**M:** Manueller Modus

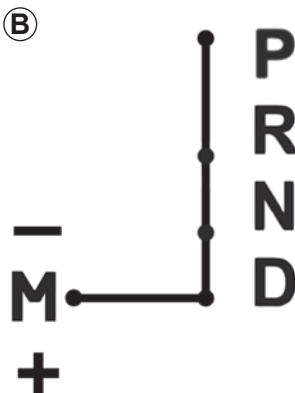
**+**: Hochschalten

**-**: Zurückschalten

Der eingelegte Gang wird in der Instrumententafel **B** sowie im Display **A** angezeigt.

**Hinweis:** Um aus der Stellung **D** oder **N** nach **R** oder **P** zu wechseln, muss der Knopf **2** gedrückt werden.


40780



## Maßnahme

Mit Fahrstufenwahlhebel **1** in Stellung **P** den Motor anlassen.

Beim Verlassen der Position **P** muss vor dem Drücken des Entriegelungsknopfes **2** das Bremspedal betätigt werden.

Betätigen Sie das Bremspedal (die Kontrolllampe  am Display erlischt), und bewegen Sie den Wahlhebel aus der Position **P**.

**Den Fahrstufenwahlhebel nur bei stehendem Fahrzeug, gedrücktem Bremspedal, gelöstem Gaspedal und laufendem Motor auf D oder R stellen.**

## Fahren im Modus „Automatik“

Stellen Sie den Fahrstufenwahlhebel **1** auf **D**.

In normalen Verkehrssituationen müssen Sie den Fahrstufenwahlhebel nicht betätigen. Die Automatik schaltet im geeigneten Augenblick und bei der günstigsten Motordrehzahl unter Berücksichtigung der Fahrzeuglast, der Straßenbeschaffenheit und des von Ihnen gewählten Fahrstils.

## Kraftstoff sparende Fahrweise

Fahren Sie auf normalen Strecken grundsätzlich in Fahrstufe **D** und mit nur leicht betätigtem Gaspedal. Die Gangwechsel erfolgen automatisch bei einer niedrigeren Drehzahl.

## Beschleunigen - Überholen

Drücken Sie das Gaspedal zügig durch (den Druckpunkt überwinden).

**Die Automatik schaltet dann - unter Berücksichtigung der Motordrehzahl - in den für die Situation optimalen Gang zurück.**





### Fahren im manuellen Modus

Bringen Sie den Fahrstufenwahlhebel **1** in Stellung **D**, und schieben Sie den Hebel dann nach links in Stellung **M**.

Durch Druckimpulse gegen den Fahrstufenwahlhebel können Sie manuell zwischen den Fahrstufen wechseln.

- Zum Schalten in die unteren Gänge den Fahrstufenwahlhebel nach vorne drücken;
- Zum Schalten in die höheren Gänge den Fahrstufenwahlhebel nach hinten drücken.

Der eingelegte Gang wird im Display an der Instrumententafel angezeigt.

### Sonderfälle

Unter bestimmten Fahrbedingungen (die beispielsweise den Motorschutz oder das Elektronische Stabilitätsprogramm: ESC ansprechen lassen) kann das automatisierte System die Fahrstufe automatisch wechseln.

Auch zur Vermeidung „falscher Fahrmanöver“ kann die Automatik das Wechseln der Fahrstufe verhindern: In einem solchen Fall blinkt die Anzeige der Fahrstufe einige Sekunden lang.

### Ausnahmesituationen

- **Wenn Beschaffenheit und Steigung/Gefälle der Straße** das Fahren im Modus „Automatik“ nicht zulassen (z. B. im Gebirge), sollten Sie in den Modus „Manuell“ umschalten. Dadurch vermeiden Sie bergauf das Hochschalten durch die Automatik und können bei langen Gefällen die Bremswirkung durch den Motor nutzen.
- Um den Motor nicht abzuwürgen, warten Sie **bei sehr kalter Witterung** einen Moment, bevor Sie die Fahrstufe **P** bzw. **N** verlassen, um **D** bzw. **R** zu wählen.



Vor dem Verlassen des Fahrzeugs kontrollieren, dass die Blinkerleuchte **P** in der Instrumententafel aktiviert ist.

**Gefahr, dass das Fahrzeug nicht stehenbleibt.**

Um am Berg zu halten, lassen Sie den Fuß nicht auf dem Gaspedal.

**Überhitzungsgefahr des Automatikgetriebes.**

## AUTOMATIKGETRIEBE (3/3)

### Abstellen des Fahrzeugs

Nach Stillstand des Fahrzeugs das Bremspedal betätigt halten und den Fahrstufenwahlhebel auf **P** (Parken) stellen; das Getriebe steht dann im Leerlauf und die Antriebsräder sind durch die Automatik blockiert.

**Stellen Sie sicher, dass die automatische Parkbremse angezogen ist.**



Diese Einstellung aus Sicherheitsgründen nur bei stehendem Fahrzeug vornehmen.



Wenn Sie beim Rangieren mit dem unteren Fahrzeugbereich gegen eine Beton-Wegmarke, einen hohen Bordstein oder andere straßenbauliche Einrichtungen stoßen, kann das Fahrzeug beschädigt werden. Es kann beispielsweise zur Verformung einer Achse kommen.

Lassen Sie Ihr Fahrzeug gegebenenfalls von einer Vertragswerkstatt überprüfen, um jegliches Unfallrisiko auszuschließen.

### Kontrollintervall

Konsultieren Sie das Wartungsdokument für Ihr Fahrzeug, oder wenden Sie sich an einen zugelassenen Händler, um zu prüfen, ob eine planmäßige Wartung des Automatikgetriebes erforderlich ist.

Wenn es nicht gewartet werden muss, muss das Öl nachgefüllt werden.

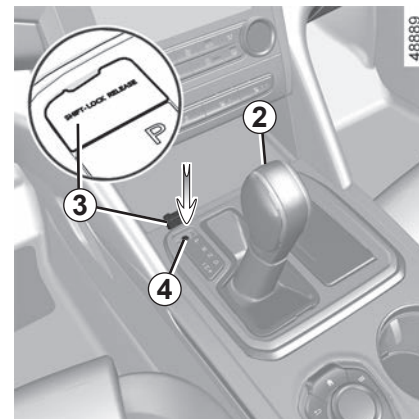
### Funktionsstörungen

- Wenn **während der Fahrt** in der Instrumententafel die Meldung „GETRIEBE PRUEFEN“ erscheint, zeigt dies eine Störung an.

Wenden Sie sich baldmöglichst an einen Vertragspartner.

- Wenn **während der Fahrt** in der Instrumententafel die Meldung „Überhitzung Getriebe“ erscheint, so halten Sie an, und lassen Sie das Getriebe abkühlen, bis die Meldung ausgeblendet wird.

- **Problembekämpfung bei Fahrzeugen mit Automatikgetriebe** ➔ 5.35.



Wenn der Hebel trotz gedrücktem Bremspedal beim Starten in Position **P** blockiert ist, kann er von Hand gelöst werden. Rasten Sie dazu die Klappe **3** aus, führen Sie dann ein Werkzeug (mit einem festen Stab) in das Loch **4** ein, und drücken Sie gleichzeitig auf den Knopf **2**, um den Hebel zu entriegeln.

Wenden Sie sich baldmöglichst an eine Vertragswerkstatt.

## NOTRUFFUNKTION (1/3)

Bei damit ausgestatteten Fahrzeugen ermöglicht die Notruffunktion die automatische oder manuelle Verbindungsaufnahme mit dem Notrufdienst (gebührenfrei) bei einem Unfall oder einer Erkrankung, um die Zeitspanne bis zum Eintreffen von Hilfe am Ort des Geschehens zu verkürzen.

Wenn Sie die Notruffunktion nutzen, um einen gesichteten Unfall zu melden, müssen Sie – sobald dies gefahrlos möglich ist – anhalten, damit der Notrufdienst die Position Ihres Fahrzeugs und damit den Unfallort lokalisieren kann.

Beachten Sie in jedem Fall die örtlichen Vorschriften.

Nutzen Sie die Notruffunktion nur in einem Notfall, an dem Sie selbst beteiligt sind oder den Sie gesichtet haben, oder wenn Sie sich krank fühlen.



Blieben Sie bei einem Unfall (wenn es die Örtlichkeit und die Verkehrslage zulassen) in der Nähe des Fahrzeugs, um ggf. den Anruf des Callcenters schnell beantworten zu können.



### 1 Systemfunktion-Kontrolllampe:

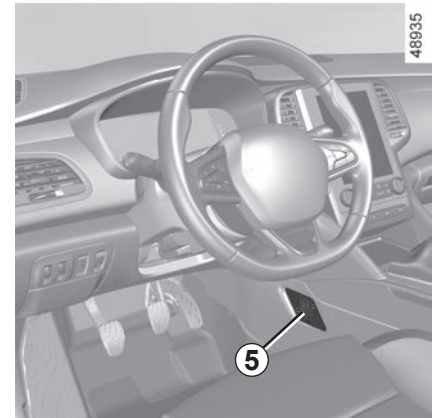
- grün: betriebsbereit (Netzwerk verfügbar);
- aus: nicht betriebsbereit (Netzwerk nicht verfügbar);
- rot: funktioniert Fehler;
- Grün blinkend: Anruf läuft.

### 2 Warnleuchte für Automatikbetrieb.

### 3 Schaltfläche SOS.

### 4 Mikrophon.

### 5 Lautsprecher.



Ein Anruf erfolgt immer wie folgt:

- Die Verbindung mit dem Notrufdienst wird hergestellt;
- Senden Sie Daten in Bezug auf den Vorfall (Fahrzeugkennzeichen, Ortszeit des Anrufs, letzte Positionen, Richtung des Fahrzeugs);
- Die Sprachverbindung mit dem Notrufdienst wird hergestellt;
- Falls erforderlich wird der Rettungsdienst alarmiert.

Die Notruffunktion verfügt über zwei Modi:

- Automatischer Modus;
- Manueller Modus.

## NOTRUFFUNKTION (2/3)

### Automatischer Modus

Wenn die Kontrolllampe des Automatikmodus **2** grün leuchtet, ist dies eine Bestätigung, dass das automatische System aktiviert ist.

Der Notruf wird bei einem Unfall, bei dem die Aktivierung einer Schutzfunktion (Gurtstraffer, airbag usw.) erforderlich war, automatisch ausgelöst.



### Manueller Modus

Der Notruf wird initiiert durch:

- Drücken und Halten der **3** Taste für mindestens drei Sekunden;
- oder
- fünfmaliges Drücken der **3** Taste innerhalb von zehn Sekunden.

Bei unbeabsichtigter Auslösung kann der Notruf abgebrochen werden. Hierzu die Taste **3** ca. zwei Sekunden lang gedrückt halten, bevor die Verbindung mit dem Notrufdienst hergestellt wurde.

Nachdem eine Notrufverbindung hergestellt wurde, kann diese nur durch den Notrufdienst beendet werden.

### Testmodus

(abhängig von lokalen Gesetzen)

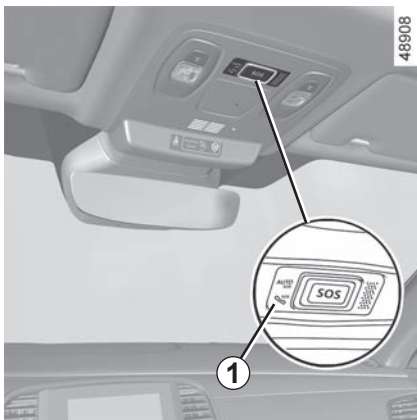
Der Testmodus ist ausschließlich für Vertragspartner reserviert zur Kontrolle, ob die Notruffunktion ordnungsgemäß funktioniert.

So aktivieren Sie den Testmodus:

- die Taste **3** drei Mal kurz drücken;
- warten Sie etwa 15 Sekunden;
- die Taste **3** drei Mal kurz drücken.

Das Beenden des Testmodus erfolgt automatisch.

## NOTRUFFUNKTION (3/3)



### Funktionsstörungen

In einigen Fällen funktioniert der Notruf möglicherweise nicht (z. B. schwache Batterie).

Wenn das System eine Betriebsstörung feststellt, leuchtet die Kontrolllampe **1** länger als 30 Minuten rot. Wenden Sie sich baldmöglichst an einen Vertragspartner.

Das System arbeitet mit einer Reservebatterie. Die Lebensdauer der Batterie beträgt ca. vier Jahre (die Kontrolllampe **1** warnt Sie durch rotes Aufleuchten, wenn das Ende der Lebensdauer bevorsteht). Wenden Sie sich an einen Markenhändler.



Um Ihre Sicherheit und den ordnungsgemäßen Betrieb des Systems zu gewährleisten, müssen alle Arbeiten an der Batterie (Ausbau, Abklemmen usw.) von einem qualifizierten Fachmann ausgeführt werden.

### Verbrennungsgefahr durch Stromschlag.

Halten Sie unbedingt die Austauschzeiten ein, die in den Wartungsunterlagen angegeben sind (nicht überschreiten).

Es handelt sich um eine Batterie eines speziellen Typs. Achten Sie beim Austausch darauf, eine Batterie des gleichen Typs einzusetzen.

Wenden Sie sich an einen Vertragspartner.

Ohne die Notruffunktion ist das System nicht rückverfolgbar und wird nicht ständig überwacht. Daten werden automatisch und konstant gelöscht, und das System speichert nur die letzten drei Positionen des Fahrzeugs.

Den geltenden gesetzlichen Vorschriften entsprechend werden Daten nur im Falle eines Notrufs gesendet. Die an das Call Center gesendeten Daten werden gemäß den Datenschutzgesetzen des Landes behandelt, in dem Sie sich befinden. Das System speichert Aktivitätsverlaufsdaten nur für 13 Stunden.

Der Fahrzeughalter hat das Recht auf Zugang zu seinen Daten. Sie können verlangen, dass die Daten korrigiert, gelöscht oder gesperrt werden.



# Kapitel 3: Für Ihr Wohlbefinden

|   |      |
|---|------|
| MULTI-SENSE.....  | 3.2  |
| Luftdüsen.....  | 3.4  |
| Klimaanlage mit Regelautomatik.....                       | 3.6  |
| Klimaanlage: Informationen und Empfehlungen.....          | 3.21 |
| Funktionen Qualität der Außenluft und Deodorisierung..... | 3.23 |
| Multimedia-Geräte.....                                    | 3.24 |
| Fensterheber.....   | 3.26 |
| Schiebedach mit elektrischer Betätigung.....              | 3.28 |
| Innenbeleuchtung.....                                     | 3.31 |
| Sonnenblenden.....  | 3.33 |
| Ablagefächer, Ausstattung Fahrgastraum.....               | 3.34 |
| Zubehörsteckdose.....                                     | 3.38 |
| Aschenbecher.....   | 3.38 |
| Zigarettenanzünder.....                                   | 3.38 |
| Kopfstützen - Rücksitze.....                              | 3.39 |
| Rücksitzbank.....   | 3.40 |
| Gepäckraum.....   | 3.42 |
| Elektrische Heckklappe.....                               | 3.47 |
| Gepäckraumabdeckung.....                                  | 3.52 |
| Gepäcknetz.....   | 3.54 |
| Ausstattung Gepäckraum.....                               | 3.56 |
| Transport von Gegenständen im Gepäckraum.....             | 3.60 |
| Transport von Gegenständen: Anhängerzugvorrichtung.....   | 3.61 |
| Dachgalerie.....  | 3.62 |

## MULTI-SENSE (1/2)

Das MULTI-SENSE-System ermöglicht (fahrzeugabhängig) die Wahl zwischen drei oder vier Fahrmodi, die sich auf Fahrtverhalten, Umgebungsbeleuchtung, Komfort und Motorgeräusch auswirken:

- die Modi Eco, Sport und Comfort (fahrzeugabhängig) sind vorkonfiguriert und können zum Teil angepasst werden (Umgebungsbeleuchtung usw.);
- der Modus My Sense ist vollständig konfigurierbar;

Die Fahrmodi haben einen Einfluss auf:

- die Servolenkung;
- elektronisches Stabilitätsprogramm;
- das Ansprechen von Motor und Getriebe

Sie beeinflussen auch:

- die Beleuchtung des Fahrgastraums und der Instrumententafel;
- im Multimedia-Display und – je nach gewähltem Modus – in der Instrumententafel angezeigte Informationen;
- je nach Fahrzeug das Motorgeräusch.

### Sport-Modus

Dieser Modus lässt eine schnellere Reaktionsfähigkeit des Motors und des Getriebes zu. Die Lenkunterstützung ist straffer.

### Eco-Modus

Der Eco-Modus ist auf Energieeinsparung ausgerichtet. Die Lenkunterstützung ist weich, Motor- und Getriebe-Management sind auf eine Senkung des Kraftstoffverbrauchs ausgelegt. ➔ 2.20.

In allen Modi ist es möglich, die Farbe der Umgebungsbeleuchtung zu ändern und die Standardeinstellungen wieder herzustellen. Der Instrumententafelstil kann nur unter Verwendung des My Sense-Modus geändert werden.

### My Sense-Modus

Mit den Standard-Fahrzeugeinstellungen kann dieser Modus verwendet werden, um das Fahren, die Umgebungsbeleuchtung, den Komfort und das Motorgeräusch manuell anzupassen (abhängig vom Fahrzeug).

### Comfort-Modus

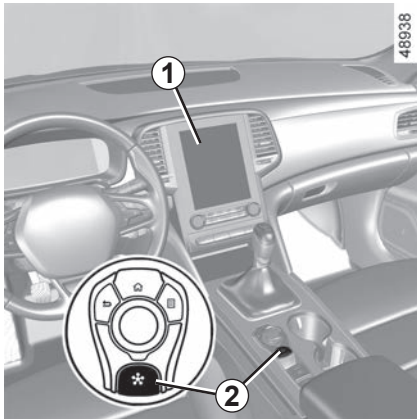
(je nach Fahrzeug)

Dieser Modus begünstigt eine sanfte Federung und Lenkung. Das Ambiente im Fahrzeuginnern ist ruhig, gedämpft. Je nach Fahrzeug ist die Massagefunktion des Fahrersitzes aktiviert.

Die Motoreinstellungen sind für jeden Fahrmodus spezifisch und können nicht angepasst werden.



## MULTI-SENSE (2/2)



### Zugang zum Menü

Je nach Fahrzeug haben Sie folgendermaßen Zugriff auf MULTI-SENSE:

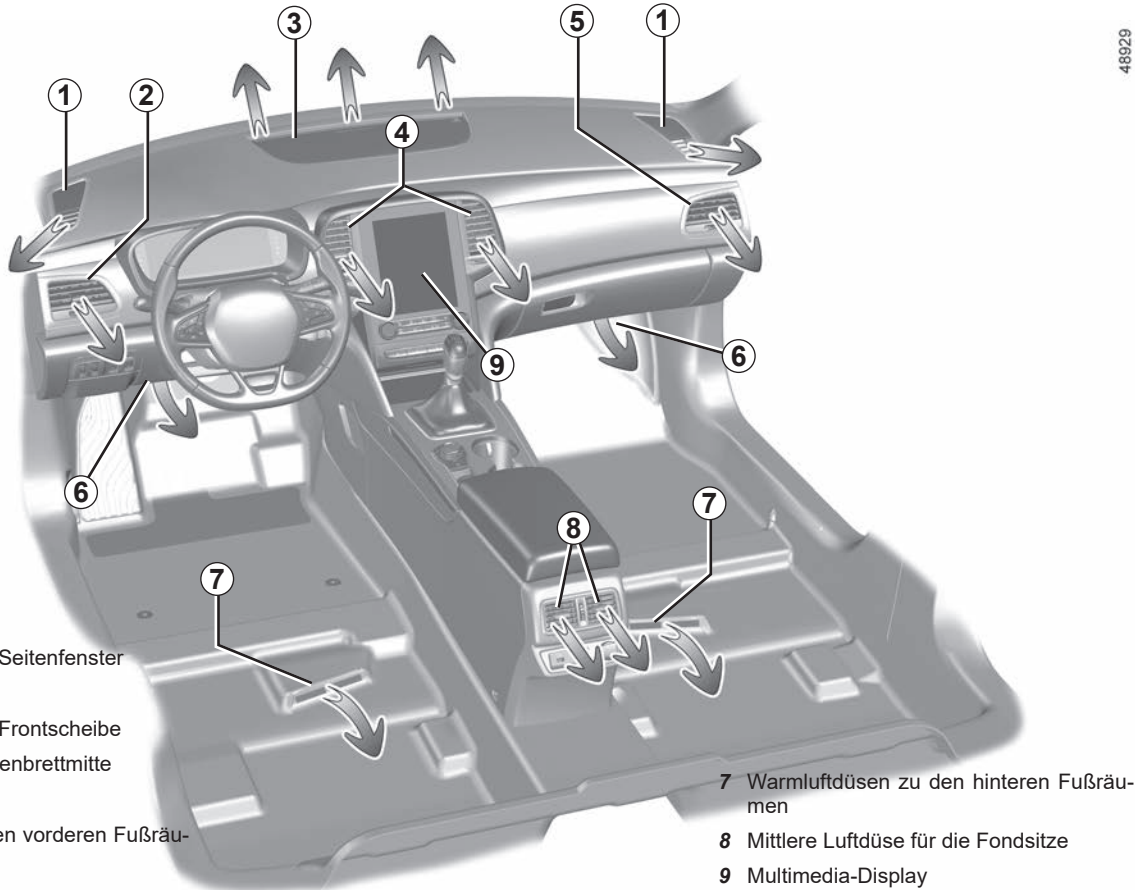
- vom Multimedia-Display **1** aus
- mit **2**.

Weitere Informationen entnehmen Sie bitte der Multimedia-Bedienungsanleitung.

Nach dem Abschalten des Motors startet das Fahrzeug stets im Modus My Sense.

## LUFTDÜSEN: Luftaustritte (1/2)

48929



1 Belüftungsdüsen für Seitenfenster

2 Luftdüse links

3 Belüftungsdüsen für Frontscheibe

4 Luftdüsen in Armaturenbrettmittle

5 Luftdüse rechts

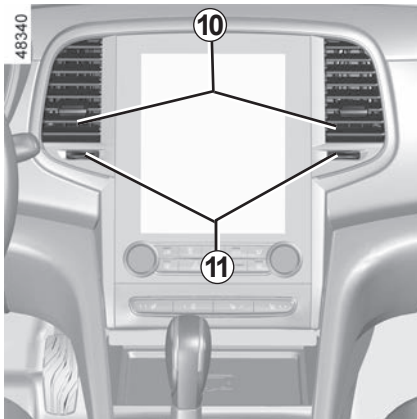
6 Warmluftdüsen zu den vorderen Fußräumen

7 Warmluftdüsen zu den hinteren Fußräumen

8 Mittlere Luftdüse für die Fondsitze

9 Multimedia-Display

# LUFTDÜSEN: Luftaustritte (2/2)



## Vordersitze

### Ausrichtung

### Ausrichtung rechts/links

Bewegen Sie den Regler **10**.

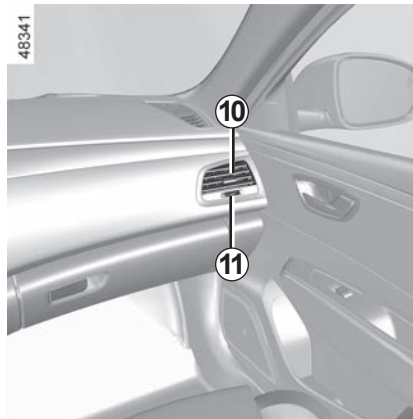
### Ausrichtung oben/unten

Bewegen Sie den Regler **10**.




Keine Mittel in das Lüftungssystem des Fahrzeugs einsprühen (zum Beispiel im Fall schlechter Gerüche...).

**Gefahr einer Beschädigung oder eines Brandes.**



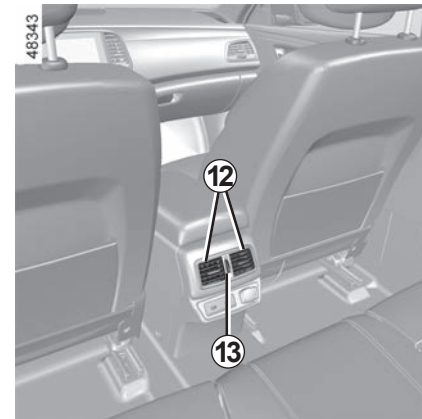
## Luftmenge

Drehen Sie das Rändelrad **11**:

auf : maximaler Luftstrom;

auf : geschlossen.

Verwenden Sie gegen schlechte Gerüche im Fahrzeug nur hierfür vorgesehene Mittel. Wenden Sie sich an einen Vertragspartner.



## Rücksitze

### Ausrichtung rechts/links

Drehen Sie die Laschen **12**.

### Ausrichtung oben/unten

Drehen Sie die Laschen **12**.

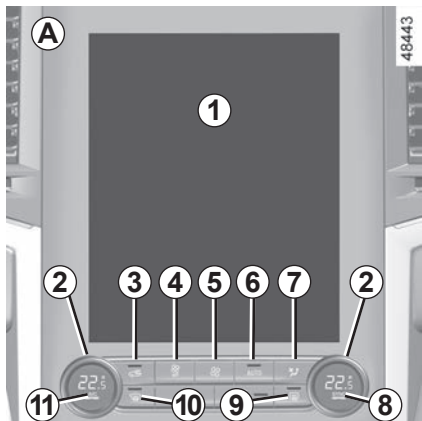
### Luftmenge

Drehen Sie das Rändelrad **13**.

Nach oben: maximale Öffnung

Nach unten: geschlossen

## KLIMAAANLAGE MIT REGELAUTOMATIK: Bedienelemente A (1/5)

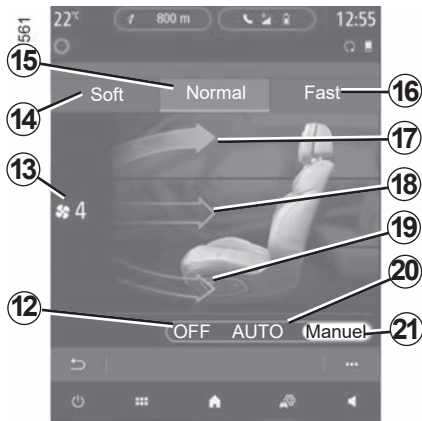


### Bedienelemente A

Das Aufrufen der Einstellungen für die Klimaanlage mit Regelautomatik über das Multimedia-Display **1** wird in der Multimedia-Anleitung erklärt.

Das Vorhandensein der nachfolgend beschriebenen Betätigungen ist vom Ausstattungsniveau des Fahrzeugs abhängig.

- 2** Einstellen der Temperatur für die linke und für die rechte Seite.
- 3** Umluftbetrieb.
- 4** Reduzieren der Gebläseleistung bis zum Stillstand des Systems.
- 5** Einschalten der Lüftung und Steigern der Gebläsestufe.
- 6** Aktivieren der Regelautomatik.



- 7** Schnellzugriff auf die Seite für die Klimaanlage.
- 8** SYNC Synchronisierungsfunktion
- 9** Entfroster-/Antibeschlageinrichtung Heckscheibe und heizbare Außenspiegel (je nach Fahrzeug).
- 10** Funktion „Klare Sicht“.
- 11** Klimaanlage.
- 12** OFF-Modus der Klimaanlage.
- 13** Anzeige der Gebläseleistung.
- 14**, **15** und **16** Programme im automatischen Modus.

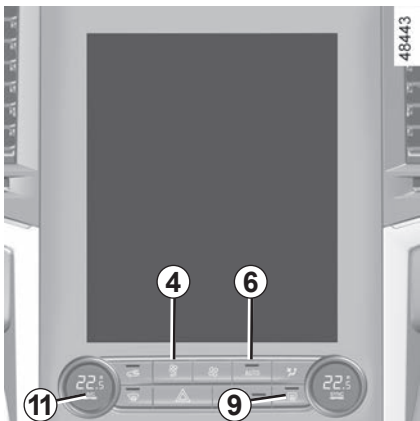
**17, 18** und **19** Verteilung der Luft im Fahr-  
gastraum.

**20** Auto-Modus der Klimaanlage.

**21** Manual-Modus der Klimaanlage.

Einige Tasten verfügen über eine Kontrolllampe, welche den Funktionsstatus anzeigt.

## KLIMAAANLAGE MIT REGELAUTOMATIK: Bedienelemente A (2/5)

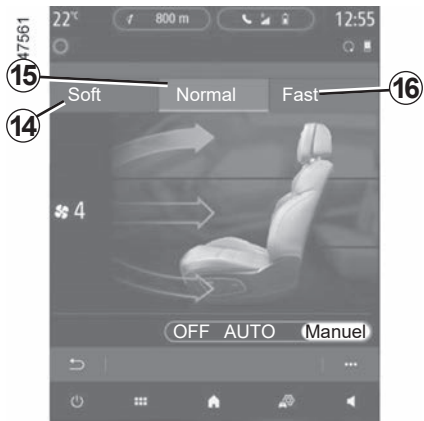


### Ein- und Ausschalten der Klimaanlage

Drücken Sie die Taste **11**, um:

- Aktivieren Sie die Klimaanlage manuell (die Kontrollleuchte im Bedienelement **11** leuchtet).
- Deaktivieren Sie die Klimaanlage manuell (die Kontrollleuchte im Bedienelement **11** erlischt).

**Hinweis:** Im automatischen Modus regelt das System das Ein- und Ausschalten der Klimaanlage gemäß den Witterungsbedingungen außerhalb des Fahrzeugs.



### Ausschalten des Systems

Drücken Sie **4** wiederholt, um das System auszuschalten.

### Heckscheibenheizung

Betätigen Sie den Schalter **9**. Die integrierte Kontrolllampe leuchtet. Diese Funktion ermöglicht es, die Heckscheibe und die Außenspiegel entsprechender ausgestatteter Fahrzeuge schnell von Beschlag und Vereisung zu befreien.

**Zum Verlassen der Funktion** drücken Sie erneut den Schalter **9**. Standardmäßig wird die Entfeuchtung automatisch abgeschaltet.

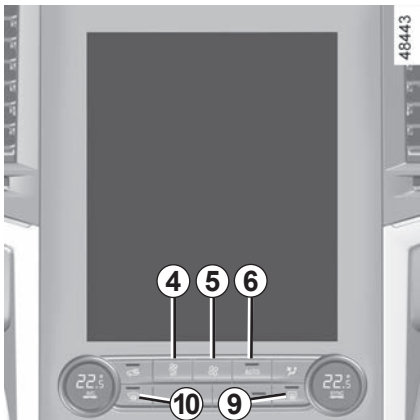
### Nutzen Sie vorzugsweise eines der Automatikprogramme NORMAL, SOFT oder FAST.

Im Automatikbetrieb (die Kontrolllampe **6** leuchtet) werden alle Funktionen der Klimaanlage vom System gesteuert.

Durch Drücken der Taste **4** oder **5** können Sie das ausgewählte Programm oder den automatischen Modus jederzeit verlassen. Die **6** Kontrolllampe des Schalters geht aus.

Betätigen Sie zur erneuten Aktivierung des Automatikmodus eine der Programmtasten (**NORMAL 15**, **SOFT 14** oder **FAST 16**) oder die Taste **6**.

## KLIMAAANLAGE MIT REGELAUTOMATIK: Bedienelemente A (3/5)

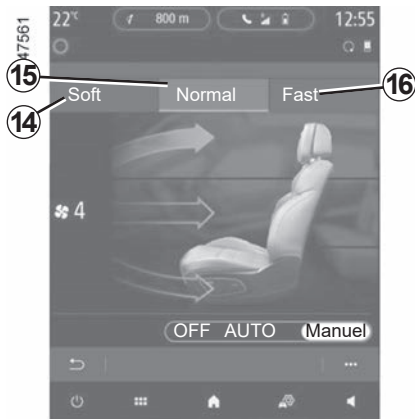


### Funktion „freie Sicht“

Diese Funktion ermöglicht es, Frontscheibe, Heckscheibe und Seitenfenster vorne schnell zu entfrosten bzw. von Beschlag zu entfernen.

Sie bewirkt ein automatisches Einschalten der Klimaanlage, der Heckscheibenheizung und – je nach Fahrzeug – der Frontscheiben- und Seitenspiegelheizung.

Betätigen Sie den Schalter **10**. Die integrierte Kontrolllampe leuchtet.



Mit **9** schalten Sie die beheizte Heckscheibe aus. Die integrierte Kontrolllampe erlischt.

Betätigen Sie zum Ändern der Gebläseleistung die Taste **4** oder **5**.

### Ausschalten der Funktion

Drücken Sie entweder:

- die Taste **6**;
- erneut die Taste **10**;
- auf Taste **14**, **15** oder **16**.

### Modus „Automatik“

Die Klimaautomatik garantiert (außer bei extremem Einsatz) ein angenehmes Klima im Fahrgastraum sowie gute Sicht bei optimiertem Kraftstoffverbrauch.

Das System steuert die Gebläseleistung, die Luftverteilung, den Umluftbetrieb, das Ein- und Ausschalten der Klimaanlage und die Lufttemperatur.

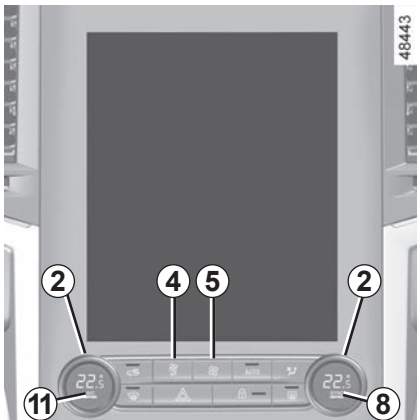
Im automatischen Modus stehen drei Programme zur Verfügung:

**NORMAL:** Kann verwendet werden, um unabhängig von den äußeren Wetterbedingungen ein optimales Komfortniveau aufrechtzuerhalten. Drücken Sie den Schalter **6** oder die Taste **15**.

**SOFT:** erreicht das gewünschte Raumklima auf behutsamere und leisere Weise. Drücken Sie auf den Knopf **14**.

**FAST:** steigert den Luftstrom im Fahrgastraum. Dieser Modus empfiehlt sich besonders zur Optimierung des Komforts auf den Rücksitzen. Drücken Sie auf den Knopf **16**.

# KLIMAAANLAGE MIT REGELAUTOMATIK: Bedienelemente A (4/5)

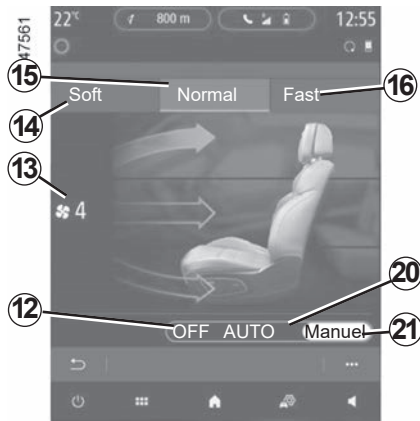


## Gebläsestufenregler

Im Funktionsmodus „Regelautomatik“ passt die Anlage die Gebläseleistung stets so an, dass das gewählte Raumklima erreicht und beibehalten wird.

Mithilfe der Schalter 4 oder 5 können Sie jederzeit die Gebläsestufe einstellen (das System wechselt zurück in den Manual-Modus).

**Hinweis:** Die Konfiguration der Klimaanlage hängt von der im Menü MULTI-SENSE gewählten Betriebsart ab. ➔ 3.2.



## Temperatureinstellung

Die Schalter 2 ermöglichen die von der Fahrerseite unabhängige Einstellung der Beifahrerseite.

### SYNC Funktion

Durch Drücken der Taste 8 werden Beifahrerseite und Fahrerseite miteinander synchronisiert.

Mithilfe des Bedienelements 2 (Fahrerseite) können Sie die Temperatur variieren.

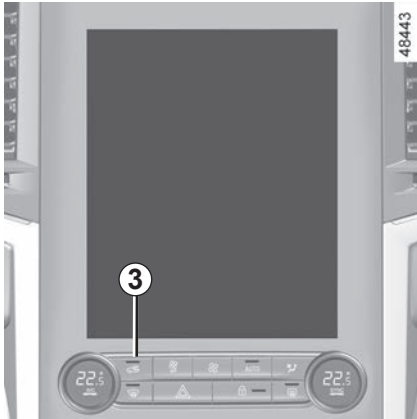
Zum Deaktivieren der Funktion drücken Sie die Taste 8 erneut. Alternativ können Sie auch unter Verwendung des Bedienelements 2 die rechte Seite unabhängig von der linken Seite einstellen.

Die Kontrolllampe 2 der Taste geht aus.

**Hinweis:** Die Konfiguration der Klimaanlage hängt von dem im Menü MULTI-SENSE gewählten Modus ab. ➔ 3.2.

Die angezeigten Temperaturwerte sind die Werte der Regeltemperatur. Eine Erhöhung oder Senkung des angezeigten Werts beim Fahrzeugstart, führt keinesfalls dazu, dass die gewünschte Temperatur schneller erreicht wird. Unabhängig von der angezeigten Regeltemperatur optimiert das System das Erhöhen oder Absenken der Temperatur (Das Gebläse läuft nicht sofort mit maximaler Geschwindigkeit, es wird nach und nach höher geschaltet); dies kann einige Sekunden bis zu mehreren Minuten dauern. Im Allgemeinen, außer wenn der Luftzug als unangenehm empfunden wird, sollten die Luftdüsen im Armaturenbrett geöffnet sein.

# KLIMAAANLAGE MIT REGELAUTOMATIK: Bedienelemente A (5/5)



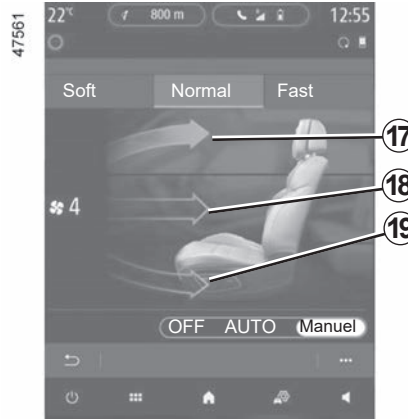
## Einstellung der Luftverteilung im Fahrgastraum

Die Tasten **17**, **18** und **19** dienen zur Auswahl des gewünschten Luftverteilungsmodus (der ausgewählte Luftverteilungsmodus wird angezeigt).

**17** Die Luft wird hauptsächlich zu den Entfrosterdüsen der Frontscheibe und den vorderen seitlichen Entfrosterdüsen geleitet.

**18** Die Luft wird im Wesentlichen zu den Luftdüsen im Armaturenbrett geleitet.

**19** Die Luft wird hauptsächlich in die Fußräume geleitet.



## Anmerkung

- Der Luftverteilungsmodus **17** kann mit dem Luftverteilungsmodus **18** oder **19** kombiniert werden.
- Der Luftverteilungsmodus **18** kann mit dem Luftverteilungsmodus **19** kombiniert werden.

## Luftumwälzung

Diese Funktion wird automatisch gesteuert. Sie können sie jedoch auch manuell aktivieren.

Einstellung des Fahrgastraums

Drücken Sie

## Anmerkung

- Bei Umluftbetrieb wird nur Luft aus dem Fahrgastraum angesaugt und umgewälzt; die Ansaugung von Außenluft ist unterbunden.
- Der Fahrgastraum ist gegenüber der Umgebung „isoliert“ (empfeht sich besonders bei hoher Luftbelastung ...) und der Fahrgastraum kann schneller abgekühlt werden.

## Manuelle Nutzung

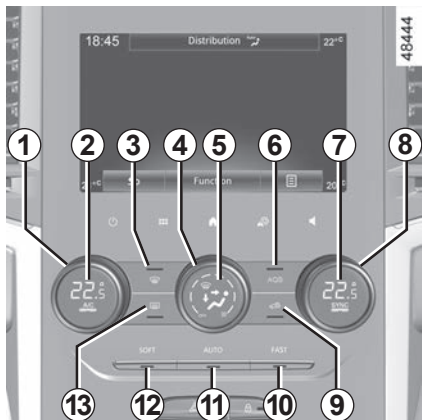
Betätigen Sie den Schalter **3**. Die Kontrolllampe im Schalter **3** leuchtet auf.

Bei Umluftbetrieb über längere Zeit wird die Luft allmählich stickig, da sie nicht erneuert wird, und die Scheiben können beschlagen. Es empfiehlt sich daher in jedem Fall, durch erneuten Druck auf die Taste **3** wieder auf Automatikbetrieb umzustellen, wenn der Umluftbetrieb nicht mehr erforderlich ist. Zum Verlassen der Funktion drücken Sie den Schalter **3** erneut.

Die Entfroster-/Antibeslagfunktion hat Vorrang vor dem Umluftbetrieb.



# KLIMAAANLAGE MIT REGELAUTOMATIK: Bedienelement B (1/5)



## Bedieneinheiten:

(je nach Fahrzeug)

- 1 Einstellen der Lufttemperatur auf der Fahrerseite
- 2 Klimaanlage
- 3 Funktion „Klare Sicht“.
- 4 Regler für Gebläseleistung.
- 5 Verteilung der Luft im Fahrgastraum.
- 6 Qualität der Außenluft.
- 7 **SYNC** Synchronisierungsfunktion
- 8 Einstellen der Lufttemperatur auf der Beifahrerseite

9 Umluftbetrieb.

10 Automatikmodus „**FAST**“

11 Automatikmodus „**AUTO**“

12 Automatikmodus „**SOFT**“

13 Entfrostsungs-/Antibeschlageinrichtung Heckscheibe und heizbare Außenspiegel (je nach Fahrzeug).

## Modus „Automatik“

Die Klimaautomatik garantiert (außer bei extremem Einsatz) ein angenehmes Klima im Fahrgastraum sowie gute Sicht bei optimiertem Kraftstoffverbrauch. Das System steuert die Gebläseleistung, die Luftverteilung, den Umluftbetrieb, das Ein- und Ausschalten der Klimaanlage und die Lufttemperatur.

Bei diesem Modus stehen drei Programme zur Auswahl:

**AUTO:** Ermöglicht das Erreichen und Aufrechterhalten eines optimalen Komfortniveaus unabhängig von äußeren Bedingungen. Drücken Sie auf den Knopf **11**.

**SOFT:** erreicht das gewünschte Raumklima auf behutsamere und leisere Weise. Drücken Sie auf den Knopf **12**.

**FAST:** steigert den Luftstrom im Fahrgastraum. Dieser Modus empfiehlt sich besonders zur Optimierung des Komforts auf den Rücksitzen. Drücken Sie auf den Knopf **10**.

Wird eine andere Taste als die Taste **AUTO** betätigt, wird der Automatikmodus deaktiviert.

## KLIMAAANLAGE MIT REGELAUTOMATIK: Bedienelement B (2/5)

### Gebläsestufenregler

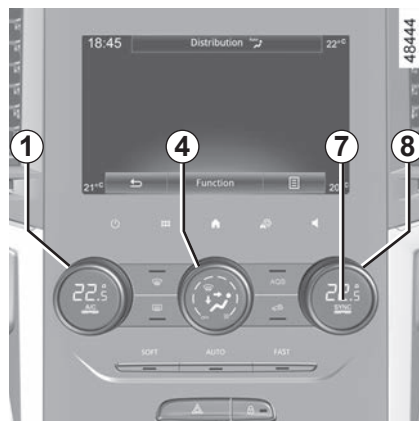
Im Funktionsmodus „Regelautomatik“ passt die Anlage die Gebläseleistung stets so an, dass das gewählte Raumklima erreicht und beibehalten wird.

Sie können die Gebläseleistung jederzeit an Ihre Bedürfnisse anpassen, indem Sie den Regler **4** drehen, um die Gebläseleistung zu erhöhen oder zu verringern.

### Temperaturregler (Heizung)

Stellen Sie das Bedienelement **1** oder das Bedienelement **8** der erforderlichen Temperatur entsprechend ein.

Je weiter er nach rechts gestellt wird, desto höher ist die Temperatur.



**Hinweis:** Die Konfiguration der Klimaanlage hängt von dem im Menü MULTI-SENSE gewählten Modus ab. ➔ 3.2.

### SYNC Funktion

Drücken Sie die Taste **7**, um die einheitliche Einstellung des Fahrgastraums zu aktivieren. Die Kontrolllampe der Taste **7** leuchtet auf.

Zum Deaktivieren der Funktion drücken Sie die Taste **7** erneut. Alternativ können Sie auch unter Verwendung des Bedienelements **8** die rechte Seite unabhängig von der linken Seite einstellen. Die Kontrolllampe **7** der Taste geht aus.

# KLIMAAANLAGE MIT REGELAUTOMATIK: Bedienelement B (3/5)

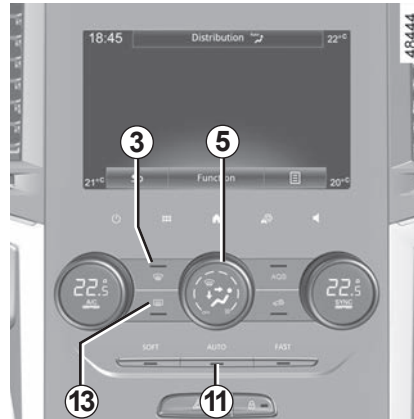
## Funktion „freie Sicht“

Drücken Sie die Taste **3**: die integrierte Kontrolllampe leuchtet auf.

Diese Funktion ermöglicht ein schnelles Belüften und Entfrosten der Frontscheibe, der Heckscheibe, der Seitenfenster vorne und der Außenspiegel (je nach Fahrzeug). Sie führt zum automatischen Einschalten der Klimaanlage und zum Einschalten der Heckscheibenheizung

Drücken Sie auf die Taste **13**, um die Heckscheibenheizung auszuschalten; die integrierte Kontrolllampe erlischt.

**Zum Verlassen der Funktion** drücken Sie die Taste **3** oder **11**.



## Einstellung der Luftverteilung im Fahrgastraum

Drücken Sie das Bedienelement **5** so oft wie nötig, um den Fahrgastraumluftverteilungsmodus zu wählen. **5** wird angezeigt, um den ausgewählten Verteilungsmodus anzuzeigen.



Die Luft wird zu den Belüftungsdüsen für die Frontscheibe und die vorderen Seitenscheiben geleitet.



Die Luft wird zu den Belüftungsdüsen für die vorderen Seitenscheiben, den Luftdüsen im Armaturenbrett und in die Fußräume geleitet.



Der Luftstrom wird zu den Luftdüsen im Armaturenbrett, in den Beifahrerfußraum und, je nach Fahrzeug, zu den Insassen in der zweiten Sitzreihe geleitet.



Die Luft wird im Wesentlichen zu den Luftdüsen im Armaturenbrett geleitet.



Die Luft wird hauptsächlich in die Fußräume geleitet.

Einige Tasten verfügen über eine Funktionslampe, die den Funktionsstatus anzeigt.

## KLIMAAANLAGE MIT REGELAUTOMATIK: Bedienelement B (4/5)



### Heckscheibenheizung

Drücken Sie die Taste **13**: die integrierte Kontrolllampe leuchtet auf. Diese Funktion ermöglicht es, die Heckscheibe und die Außenspiegel entsprechender Fahrzeuge schnell von Beschlag und Vereisung zu befreien.

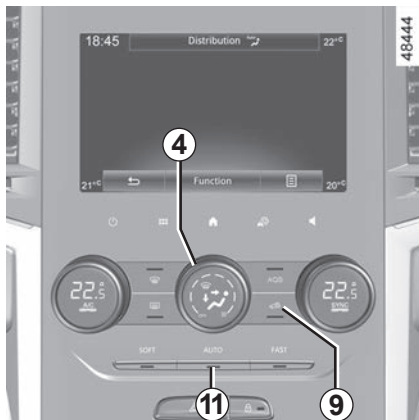
**Zum Verlassen der Funktion** drücken Sie erneut die Taste **13**. Standardmäßig wird die Entfeuchtung automatisch abgeschaltet.

### Ein- und Ausschalten der Klimaanlage

Im Funktionsmodus „Regelautomatik“ wird die Klimaanlage durch das System in Abhängigkeit von der Außentemperatur ein- und ausgeschaltet, um das gewählte Raumklima zu erreichen oder zu halten.

Drücken Sie die Taste **2**, um die Klimaanlage zu deaktivieren. Die integrierte Kontrolllampe erlischt.

## KLIMAAANLAGE MIT REGELAUTOMATIK: Bedienelement B (5/5)



### Luftumwälzung

Diese Funktion wird automatisch gesteuert, Sie können sie jedoch auch manuell aktivieren. In diesem Fall wird die Inbetriebnahme durch die integrierte Kontrolllampe der Taste **9** bestätigt. ➔ 3.2

### Manuelle Bedienung

Drücken Sie die Taste **9**: die integrierte Kontrolllampe leuchtet auf.

Bei Umluftbetrieb über längere Zeit wird die Luft allmählich stickig, da sie nicht erneuert wird, und die Scheiben können beschlagen.

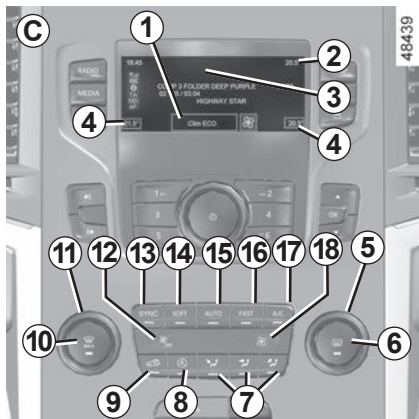
Es empfiehlt sich daher in jedem Fall, durch erneuten Druck auf die Taste **9** wieder auf Automatikbetrieb umzustellen, wenn der Umluftbetrieb nicht mehr erforderlich ist.

### Ausschalten des Systems

Drehen Sie das Bedienelement **4** auf „OFF“, um das System zu stoppen. Um es wieder einzuschalten, drehen Sie den Regler **4** erneut, um die Gebläseleistung einzustellen, oder drücken Sie auf die Taste **11**.

Die Entfrosts-/Antibeschlagfunktion hat Vorrang vor dem Umluftbetrieb.

# KLIMAAANLAGE MIT REGELAUTOMATIK: Bedienelemente C (1/5)



## Bedienelemente C

- 5 und 11 Einstellen der Temperatur für die linke und für die rechte Seite.
- 6 Entfroster-/Antibeschlagerichtung der Heckscheibe und heizbare Außenspiegel (je nach Fahrzeug).
- 7 Verteilung der Luft im Fahrgastraum.
- 8 „Automatischer Umluftbetrieb“.
- 9 Umluftbetrieb.

- 10 Funktion „Freie Sicht“.
- 12 und 18 Gebläsestufen.
- 13 SYNC Synchronisierungsfunktion.
- 14, 15 und 16 Automatikmodi.
- 17 Klimaanlage.

## Blinker

Im Display 3 erscheinen die folgenden Symbole:

- 1 Einschaltzustand, Gebläsestufe und Luftverteilung im Fahrgastraum (temporäre Anzeige nach dem Drücken der entsprechenden Bedienelemente).
- 2 Außenlufttemperatur.
- 4 Lufttemperatur links und rechts.

## Modus „Automatik“

Die Klimaautomatik garantiert (außer bei extremem Einsatz) ein angenehmes Klima im Fahrgastraum sowie gute Sicht bei optimiertem Verbrauch. Das System steuert die Gebläseleistung, die Luftverteilung, den Umluftbetrieb, das Ein- und Ausschalten der Klimaanlage und die Lufttemperatur.

Bei diesem Modus stehen drei Programme zur Auswahl:

**AUTO:** Kann verwendet werden, um unabhängig von den äußeren Wetterbedingungen ein optimales Komfortniveau aufrechtzuerhalten. Drücken Sie auf den Schalter 15.

**SOFT:** erreicht das gewünschte Raumklima auf behutsamere und leisere Weise. drücken Sie den Knopf 14.

**FAST:** steigert den Luftstrom im Fahrgastraum. Dieser Modus empfiehlt sich besonders zur Optimierung des Komforts auf den Rücksitzen. Drücken Sie den Knopf 16.

Einige Tasten verfügen über eine Kontrolllampe, welche den Funktionsstatus anzeigt.

# KLIMAAANLAGE MIT REGELAUTOMATIK: Bedienelemente C (2/5)



## Gebläsestufenregler

Im Funktionsmodus „Regelautomatik“ passt die Anlage die Gebläseleistung stets so an, dass das gewählte Raumklima erreicht und beibehalten wird.

Sie können die Gebläseleistung weiterhin durch Drücken des Schalters **12** oder **18** einstellen.

## Temperatureinstellung

Es gibt zwei Arten von Einstellungen:

- unabhängiges Anpassen der Einstellungen für die Beifahrerseite und für die Fahrerseite;
- synchronisierte Einstellungen für die Beifahrerseite und die Fahrerseite (SYNC-Funktion).

### Einstellung des Fahrgastraums

Die Bedienelemente **5** und **11** dienen zum unabhängigen Anpassen der Einstellungen für die Beifahrerseite und für die Fahrerseite.

### SYNC Funktion

Durch Drücken der Taste **8** werden Beifahrerseite und Fahrerseite miteinander synchronisiert.

Mithilfe des Bedienelements **2** (Fahrerseite) können Sie die Temperatur variieren.

Zum Deaktivieren der Funktion drücken Sie die Taste **13** erneut. Alternativ können Sie auch unter Verwendung des Bedienelements **5** die rechte Seite unabhängig von der linken Seite einstellen.

**Hinweis:** Die Konfiguration der Klimaanlage hängt von dem im Menü MULTI-SENSE gewählten Modus ab. ➔ 3.2.

Die angezeigten Temperaturwerte sind die Werte der Regeltemperatur.

Eine Erhöhung oder Senkung des angezeigten Werts beim Fahrzeugstart, führt keinesfalls dazu, dass die gewünschte Temperatur schneller erreicht wird. Unabhängig von der angezeigten Regeltemperatur optimiert das System das Erhöhen oder Absenken der Temperatur (Das Gebläse läuft nicht sofort mit maximaler Geschwindigkeit, es wird nach und nach höher geschaltet); dies kann einige Sekunden bis zu mehreren Minuten dauern.

Im Allgemeinen, außer wenn der Luftzug als unangenehm empfunden wird, sollten die Luftdüsen im Armaturenbrett geöffnet sein.

## KLIMAAANLAGE MIT REGELAUTOMATIK: Bedienelemente C (3/5)



### Funktion „freie Sicht“

Diese Funktion ermöglicht ein schnelles Belüften und Entfrosten der Frontscheibe, der Heckscheibe, der Seitenfenster vorne und der Außenspiegel (je nach Fahrzeug). Sie führt zum automatischen Einschalten der Klimaanlage und der Heckscheibenheizung und je nach Fahrzeug, der Frontscheibenheizung.

Drücken Sie auf den Knopf **10**, die integrierte Kontrolllampe leuchtet auf.

Drücken Sie auf die Taste **6**, um die Heckscheibenheizung auszuschalten; die integrierte Kontrolllampe erlischt.

Drücken Sie zum Ändern der Gebläseleistung die Taste **12** oder **18**.

**Diese Funktion kann auf zwei Wegen deaktiviert werden:**

- erneut auf den Knopf **10**;
- eine der Tasten **14**, **15** oder **16**.



## KLIMAAANLAGE MIT REGELAUTOMATIK: Bedienelemente C (4/5)



### Ein- und Ausschalten der Klimaanlage

Drücken Sie die Taste **17**, um:

- Aktivieren der Klimaanlage (die Kontrolllampe im Bereich **1** leuchtet auf).
- die Klimaanlage ausschalten (die Kontrolllampe im Bereich **1** geht aus).

**Hinweis:** Im automatischen Modus regelt das System das Ein- und Ausschalten der Klimaanlage gemäß den Witterungsbedingungen außerhalb des Fahrzeugs.

### Ausschalten des Systems

Drücken Sie den Schalter **12**, und halten Sie ihn gedrückt, bis in der Zone **1** die Meldung OFF angezeigt wird.

### Heckscheibenheizung

Drücken Sie auf den Knopf **6**, die integrierte Kontrolllampe leuchtet auf. Diese Funktion ermöglicht ein schnelles Freiwerden bei Vereisung oder Beschlag der Heckscheibe und der Außenspiegel (je nach Fahrzeug).

**Zum Verlassen der Funktion** drücken Sie erneut die Taste **6**. Standardmäßig wird die Entfeuchtung automatisch abgeschaltet.

**Nutzen Sie vorzugsweise eines der Automatikprogramme AUTO, SOFT oder FAST.**

Im Automatikbetrieb (die Kontrolllampe **14**, **15** oder **16** leuchtet) werden alle Funktionen der Klimaanlage durch das System gesteuert.

Durch Drücken der Taste **12** oder **18** können Sie das ausgewählte Programm oder den automatischen Modus jederzeit verlassen. Die Schalter-Kontrolllampe **14**, **15** oder **16** erlischt.

Zur Wiederaufnahme des Automatikmodus drücken Sie auf eines der Programme **AUTO 15**, **SOFT 14** oder **FAST 16**.

# KLIMAAANLAGE MIT REGELAUTOMATIK: Bedienelemente C (5/5)



## Einstellung der Luftverteilung im Fahrgastraum

Drücken Sie auf die Tasten 7, um die gewünschte Verteilung zu wählen (eine Kontrolllampe erscheint im Bereich 1):



Die Luft wird hauptsächlich zu den Entfrosterdüsen der Frontscheibe und den vorderen seitlichen Entfrosterdüsen geleitet.



Die Luft wird im Wesentlichen zu den Luftdüsen im Armaturenbrett geleitet.



Die Luft wird hauptsächlich in die Fußräume geleitet.

## Luftumwälzung

Diese Funktion wird automatisch gesteuert. Sie können sie jedoch auch manuell aktivieren.

### Anmerkung:

- Bei Umluftbetrieb wird nur Luft aus dem Fahrgastraum angesaugt und umgewälzt; die Ansaugung von Außenluft ist unterbunden.
- Der Fahrgastraum ist gegenüber der Umgebung „isoliert“ (empfiehlt sich besonders bei hoher Luftbelastung ...) und der Fahrgastraum kann schneller abgekühlt werden.

### Modus „Automatik“

Drücken Sie auf die Taste 8 (eine Kontrolllampe leuchtet im Bereich 1 auf).

## Manuelle Nutzung

Durch einmaliges Drücken des Schalters 9 schalten Sie auf Umluftbetrieb.

Bei Umluftbetrieb über längere Zeit wird die Luft allmählich stickig, da sie nicht erneuert wird, und die Scheiben können beschlagen.

Es empfiehlt sich daher, durch erneutes Drücken der Taste 8 oder 9 wieder auf Automatikbetrieb umzustellen, sobald der Umluftbetrieb nicht mehr erforderlich ist.

Zum Beenden der Funktion drücken Sie erneut den Schalter 8 oder 9.

Die Entfroster-/Antibeschlagfunktion hat Vorrang vor dem Umluftbetrieb.

# KLIMAAANLAGE: Informationen und Empfehlungen für die Verwendung (1/2)

## Empfehlungen

Unter bestimmten Bedingungen (Klimaanlage aus, Umluftbetrieb aktiviert, keine oder nur schwache Gebläseleistung usw.) können die Scheiben des Fahrzeugs beschlagen.

Aktivieren Sie bei Beschlag die Funktion „klare Sicht“, um die Scheiben davon zu befreien, und nutzen Sie dann die Klimaanlage im Automatikbetrieb, um erneutes Beschlagen zu vermeiden.



Keine Mittel in das Lüftungssystem des Fahrzeugs einsprühen (zum Beispiel im Fall schlechter Gerüche...).

**Gefahr einer Beschädigung oder eines Brandes.**

## Kraftstoffverbrauch

Ein erhöhter Kraftstoffverbrauch während des Betriebs der Klimaanlage (insbesondere innerorts) ist normal.

Bei Fahrzeugen mit Klimaanlage ohne Regelaematik: Schalten Sie die Anlage aus, solange sie nicht benötigt wird.

### **Empfehlungen zur Kraftstoffersparnis und somit zum Umweltschutz:**

Fahren Sie mit geöffneten Luftdüsen und geschlossenen Fenstern.

Wenn das Fahrzeug in der prallen Sonne abgestellt war, lüften Sie vor dem Starten den Fahrgastraum für einige Minuten, damit die heiße Luft entweichen kann.

## Wartung

Zu den Wartungsintervallen siehe die Wartungsunterlagen des Fahrzeugs.

Schalten Sie die Klimaanlage auch bei kalter Witterung regelmäßig einmal pro Monat ca. 5 Minuten lang ein.

## Funktionsstörungen

Bei Funktionsstörungen wenden Sie sich bitte an eine Vertragswerkstatt.

– **Verringerung des Wirkungsgrades bezüglich Entfrostscheinrichtung, Anti-beschlageinrichtung oder der Klimaanlage.**

Ursache hierfür kann eine Verschmutzung des Reinluftfiltereinsatzes sein.

– **Keine Kaltluftzeugung.**

Prüfen Sie, ob sich alle Schalter und Hebel in korrekter Betriebsstellung befinden und ob die Sicherungen in Ordnung sind. Schalten Sie ansonsten das System aus.

## Wasser unter dem Fahrzeug

Bei längerer Nutzung der Klimaanlage ist es normal, dass sich unter dem Fahrzeug Kondenswasser sammelt.



**Den Kältemittelkreislauf nicht öffnen.** Das Kältemittel ist gefährlich für Augen und Haut.

## KLIMAAANLAGE: Informationen und Empfehlungen für die Verwendung (2/2)



Der Kältemittelkreislauf (in dem einige Bauteile luftdicht verschlossen sind) kann fluorierte Treibhausgase enthalten.

Je nach Fahrzeug finden Sie auf dem im Motorraum angebrachten Aufkleber **A** die folgenden Informationen.

Ob und wo sich diese Informationen auf dem Aufkleber **A** befinden, hängt vom jeweiligen Fahrzeug ab.



**Den Kältemittelkreislauf nicht öffnen.** Das Kältemittel ist gefährlich für Augen und Haut.



Bevor Sie irgendwelche Arbeiten im Motorraum durchführen, müssen Sie die Zündung ausschalten. ➔ 2.3



Art des Kältemittels



Typ des Öls in der Klimaanlage



Entzündliches Produkt



Die Bedienungsanleitung zu Rate ziehen



Wartung

x,xxx kg

Menge des Kältemittels im Fahrzeug.

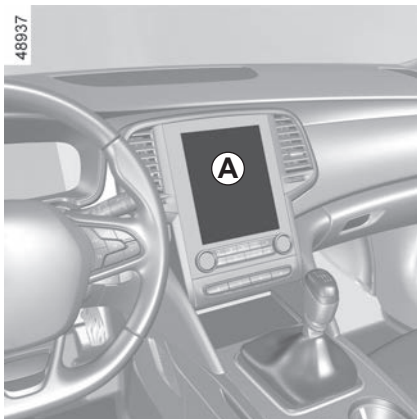
THP xxxxx

Treibhauspotenzial (CO<sub>2</sub>-Äquivalent).

CO<sub>2</sub>-Äquivalent  
x,xx t

Menge (Gewicht und CO<sub>2</sub>-Äquivalent).

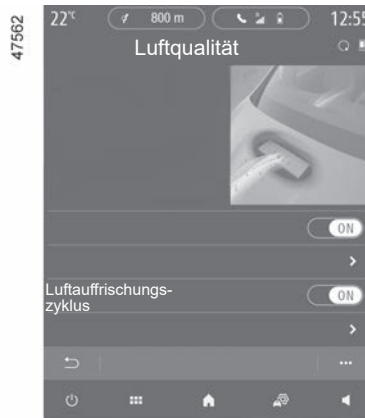
# FUNKTION QUALITÄT DER AUßENLUFT UND GERUCHSNEUTRALISIERUNG



Wählen Sie bei eingeschalteter Klimaanlage ausgehend vom Multimedia-Display **A** die Option „Fahrzeug“ und dann „Luftqualität“.

## Qualität der Außenluft

Die Qualität der Luft im Fahrzeug wird mittels eines erklärenden Texts und einer Animation im Multimedia-Display angezeigt.



## Geruchsneutralisierung

Dient der Reduzierung von schlechten Gerüchen im Fahrgastraum.

## Luftauffrischungszyklus

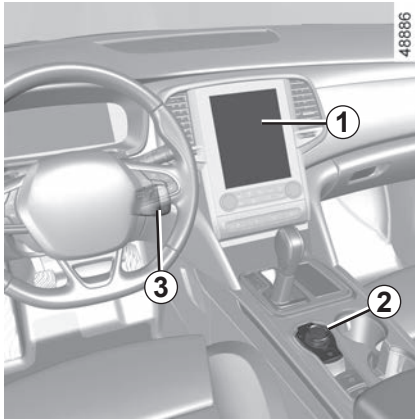
Diese Funktion hilft, unangenehme Gerüche im Fahrgastraum schneller zu reduzieren.

Drücken Sie auf „ON“ oder „OFF“, um diese Funktion zu aktivieren oder deaktivieren.

## Hinweis

Die Funktion verfügt über eine Zeitschaltung. Nach einigen Minuten wird sie automatisch ausgeschaltet.

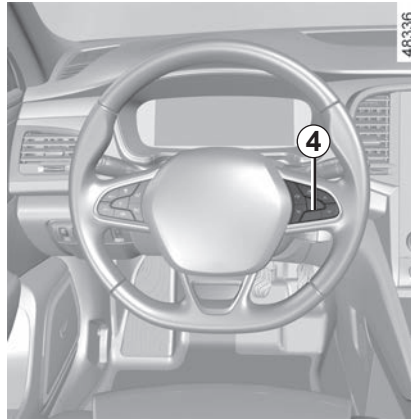
Weitere Informationen entnehmen Sie bitte der Multimedia-Bedienungsanleitung.



## Multimediasysteme

- 1 Multimedia-Display;
- 2 Mittlere Bedieneinheit;
- 3 Betätigungen unter dem Lenkrad;
- 4 Betätigungen am Lenkrad;
- 5 Mikrophon.

Weitere Informationen entnehmen Sie bitte der Multimedia-Bedienungsanleitung.



## Integrierte Steuerung der Freisprechanlage

Bei Fahrzeugen, die damit ausgestattet sind, verwenden Sie die Betätigungen am Lenkrad 4.

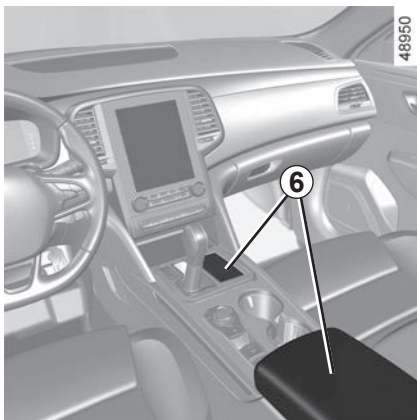


### Benutzen des Telefons

Wir weisen darauf hin, dass die geltenden gesetzlichen Bestimmungen hinsichtlich der Nutzung dieser Geräte zu beachten sind.



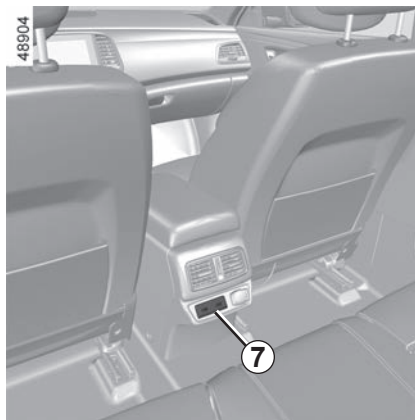
## MULTIMEDIAAUSRÜSTUNG (2/2)



### Multimedia-Anschlüsse 6

Über die USB-Anschlüsse können Sie auf die Multimedia-Inhalte Ihres Zubehörs zugreifen und das System aktualisieren.

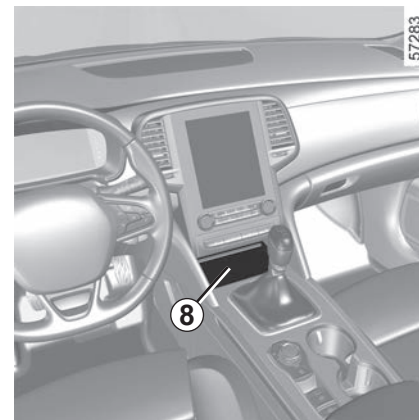
Die verschiedenen Quellen können über das Multimedia-Display und die Bedienelemente an der Lenksäule ausgewählt werden.



### Multimedia-Anschlüsse 7

An den USB-Anschlüssen kann auch zugelassenes Zubehör aus dem Hersteller-Zubehörprogramm aufgeladen werden, dessen Leistung 12 Watt (5 Volt) pro Anschluss nicht überschreitet.

Über die Steckdose Jack können Audio-Dateien mit Hilfe eines Zusatzkabels gehört werden.



### Drahtloses Ladegerät 8

→ 3.34



Schließen Sie nur Geräte an, deren Leistung 12 Watt nicht übersteigt.

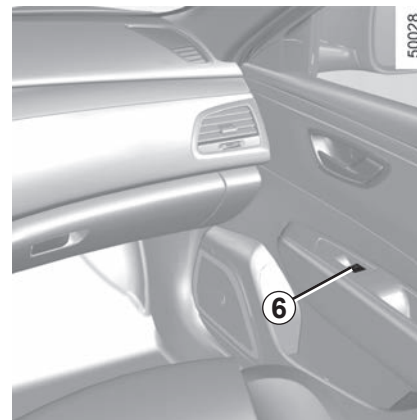
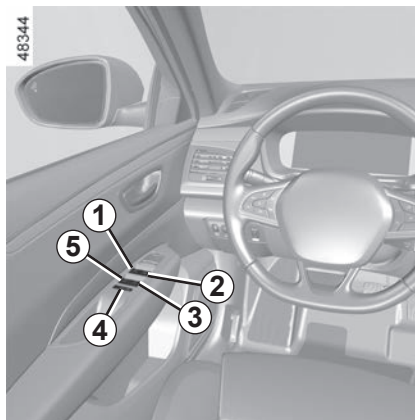
**Brandgefahr.**

# ELEKTRISCHE FENSTERHEBER (1/2)

## Diese Systeme funktionieren:

- bei laufendem Motor:
- nach dem Ausschalten des Motors bis zum Öffnen einer Vordertür (maximal ca. zwölf Minuten lang);
- bei abgeschaltetem Motor, bei geschlossenen Vordertüren, nach dem Drücken des Startknopfs.

Drücken oder ziehen Sie am Fensterheber-  
schalter, um die Scheibe bis zur gewünsch-  
ten Höhe zu öffnen oder zu schließen: die  
Fenster der hinteren Seitentüren lassen sich  
nicht vollständig öffnen.



Betätigen Sie vom Fahrerplatz aus die Taste

- 1** für die Fahrerseite
- 2** für die Beifahrerseite vorne
- 3** und **5** für die Fondpassagiere.

Betätigen Sie von den anderen Sitzplätzen  
aus den Schalter **6**.



### Sicherheit der Fondgäste

Der Fahrer kann die Funktion der Fensterheber hinten mit dem Schalter **4** deaktivieren. Eine Bestätigungsmeldung wird an der Instrumententafel angezeigt.

### Verantwortung des Fahrers

Verlassen Sie niemals das Fahrzeug (auch nicht für kurze Zeit), solange sich die Keycard und mit ihr ein Kind, ein unselbstständiger Erwachsener oder ein Tier im Fahrzeug befindet. Das Kind könnte den Motor starten und Funktionen aktivieren (z. B. Fensterheber) und somit sich und andere gefährden oder auch die Türen verriegeln. Wird etwas eingeklemmt, sofort den betreffenden Schalter in die andere Richtung betätigen, um das Fenster zu öffnen.

### Gefahr schwerer Verletzungen!

Vermeiden Sie das Abstützen von Gegenständen auf einer halbgeöffneten Fensterscheibe: dies könnte die Fensterheber beschädigen.



## ELEKTRISCHE FENSTERHEBER (2/2)

### Impulsfunktion

Dieser Modus ist eine Zusatzfunktion zu den bereits beschriebenen elektrischen Fensterhebern.

Ziehen oder drücken Sie kurz den Schalter des Fensters bis zum Anschlag: das Fenster öffnet oder schließt sich vollständig. Durch nochmaliges Betätigen des Schalters können Sie den Vorgang unterbrechen.

### Betätigung des elektrischen Fensterhebers mit Impulsfunktion nicht möglich

Der elektrische Fensterheber mit Impulsfunktion ist mit einem Überhitzungsschutz ausgestattet: Wenn Sie den Schalter für den Fensterheber mehr als sechzehn Mal in kurzer Abfolge drücken, wechselt er in den Schutzmodus (Verriegeln des Fensters).

Sie haben die folgenden Möglichkeiten:

- Betätigen Sie den elektrischen Fensterheber kurz, und halten Sie zwischen den einzelnen Betätigungen einen zeitlichen Abstand von etwa 30 Sekunden ein.
- Bei laufendem Motor wird das Fenster nach ca. 20 Minuten ohne Betätigung des Fensterheberschalters entriegelt.

**Hinweis:** Wenn das Fenster beim Schließen auf Widerstand (z. B. einen Zweig) stößt, stoppt es und öffnet anschließend wieder um einige Zentimeter.

### Schließen der Fenster mittels Fernbedienung

(Fahrzeuge mit vier elektrischen Fensterhebern mit Impulsfunktion).

Wenn Sie beim Verriegeln der Türen von außen den **Knopf für das Verriegeln der Fahrtür an der Fahrtür** oder im Modus „**Keyless Entry & Drive**“ die **Verriegelungstaste an der Keycard zweimal drücken**, schließen sich alle Fenster (und je nach Fahrzeug auch das Panoramadach) automatisch.

Das System sollte jedoch nur aktiviert werden, wenn der Benutzer deutlich sieht, dass sich niemand im Fahrzeug befindet.

### Funktionsstörungen

Schließt ein Fenster nicht, wechselt das System in den Tippbetrieb: Ziehen Sie so oft an dem entsprechenden Schalter, bis das Fenster ganz geschlossen ist, und halten Sie den Schalter dann etwa eine Sekunde in dieser Position (in der Schließstellung). Öffnen und schließen Sie das Fenster danach vollständig, um das System zu reinitialisieren.

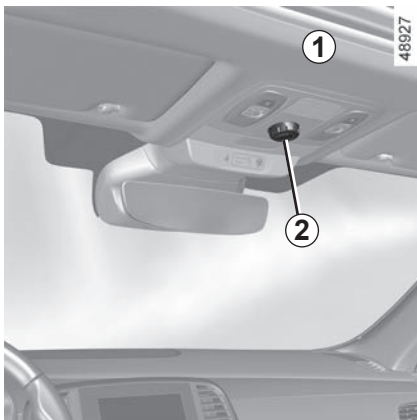
Wenden Sie sich gegebenenfalls an Ihre Vertragswerkstatt.



Achten Sie beim Schließen der Fenster darauf, dass keine Körperteile (Arm, Hand usw.) aus dem Fahrzeug herausragen.

**Gefahr schwerer Verletzungen!**

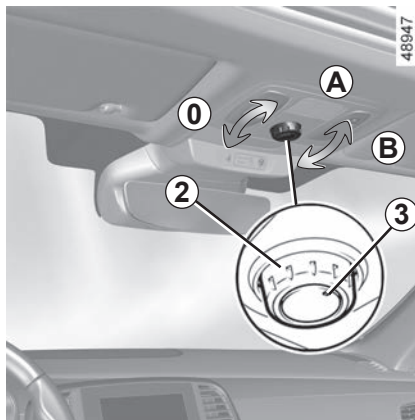
## ELEKTRISCHES SCHIEBEDACH (1/3)



### Verschieben der Sonnenjalousie 1

Bei eingeschalteter Zündung:

- **Volle Öffnung:** Verschieben Sie die Markierung 3 auf der Taste 2 in die Position A. Die Zwischenmarkierungen entsprechen den drei Positionen zum schrittweisen Öffnen des Sonnenschutzes:
- **Schließen:** Bringen Sie Markierung 3 des Knopfes 2 in die Position 0.



### Schiebefunktion des Schiebedachs

Bei eingeschalteter Zündung:

- **Öffnen:** Verschieben die Markierung 3 auf der Taste 2 in die gewünschte Stellung B. Die Zwischenpunkte entsprechen den fünf Öffnungsstellungen des Schiebedachs.
- **Schließen:** Drehen Sie die Markierung 3 des Knopfes 2 in die Position A.

Der Wechsel von der Position 0 direkt in die Position B führt zum gleichzeitigen Öffnen der Sonnenjalousie und des Daches.



### Verantwortung des Fahrers beim Parken oder Halten

Verlassen Sie niemals Ihr Fahrzeug (auch nicht für kurze Zeit), so lange sich der Schlüssel und ein Kind (oder ein Tier) im Fahrzeug befinden.

Das Kind könnte den Motor starten und Funktionen aktivieren (z. B. Fensterheber) und somit sich und andere gefährden oder auch die Türen verriegeln.

Im Falle eines Einklemmens sofort den Knopf 2 ganz nach rechts drehen (Position B).

**Gefahr schwerer Verletzungen!**



### Besonderheiten

Durch Drücken des Knopfes **2** wird die Sonnenjalousie abhängig von der Öffnung des Schiebedachs automatisch positioniert.

Durch einmaliges Drücken auf den Knopf **2**, wenn sich das Dach und die Sonnenjalousie in der gleichen Position befinden, kann die Sonnenjalousie komplett geöffnet werden.

### Schließen des Dachs mittels Fernbedienung

(je nach Fahrzeug)

Wenn Sie den **Verriegelungsknopf an der Fahrertür** oder im **Modus „Keyless Entry & Drive“ die Verriegelungstaste an der Keycard zweimal drücken**, schließen sich alle Fenster (und je nach Fahrzeug auch das Panoramadach) automatisch.

Das System sollte jedoch nur aktiviert werden, wenn der Benutzer deutlich sieht, dass sich niemand im Fahrzeug befindet.

### Besonderheiten

Das Fahrzeug ist mit einem Einklemmschutz ausgestattet: Trifft das Panoramadach beim Schließen auf einen Widerstand (Arm, Ast usw.), stoppt es und öffnet sich anschließend wieder um einige Zentimeter.

Ein mittels Fernbedienung geschlossenes Schiebedach kann durch Drücken des Schalters **2** wieder in die Stellung gebracht werden, in der es sich vor dem Schließen befand.

### Vorsichtsmaßnahmen

#### – Fahrzeuge mit beladener Dachgalerie

Im Allgemeinen wird davon abgeraten, das Schiebedach bei beladenem Dach zu betätigen.

Stellen Sie vor Verwendung des Schiebedachs sicher, dass Gegenstände und/oder Zubehör (Fahrradträger, Dachbox usw.) ordnungsgemäß an der Dachgalerie angebracht sind, d. h. dass sie sich in richtiger Position befinden, sicher befestigt sind und die Funktion des Schiebedachs nicht beeinträchtigen.

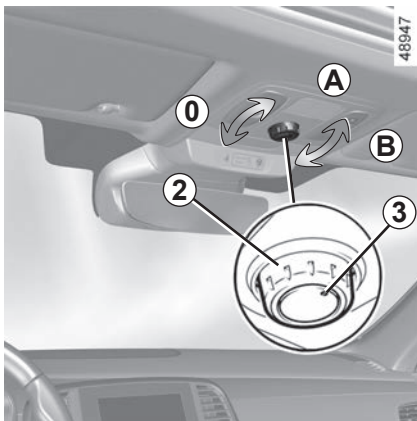
Wenden Sie sich an einen Vertragspartner zu den diesbezüglichen Möglichkeiten.

#### – Achten Sie stets darauf, dass das Schiebedach beim Verlassen des Fahrzeugs korrekt geschlossen ist.

– Reinigen Sie die Dachdichtungen alle drei Monate mit Produkten aus dem Hersteller-Vertriebsprogramm.

– Das Panoramadach nicht unmittelbar nach einem Regenschauer oder der Wagenwäsche öffnen.

## ELEKTRISCHES SCHIEBEDACH (3/3)



### Funktionsstörungen

- Lässt sich das Schiebedach nicht schließen, drehen Sie den Schalter **2** auf **B** und drehen Sie dann den Schalter **2** auf **0**, bis das Schiebedach vollständig geschlossen ist.
- Lässt sich die Sonnenjalousie nicht schließen, drehen Sie den Schalter **2** auf **A**, um die Jalousie zu öffnen, und drehen Sie dann den Schalter **2** auf **0**, bis die Sonnenjalousie vollständig geschlossen ist.

Besteht die Blockierung weiterhin, halten Sie den Schalter **2** gedrückt, bis das Schiebedach/die Sonnenjalousie vollständig geschlossen ist.

Wenden Sie sich an eine Vertragswerkstatt.



Achten Sie beim Schließen des Schiebedachs darauf, dass keine Körperteile (Arm, Hand usw.) aus dem Fahrzeug herausragen.

**Gefahr schwerer Verletzungen!**

Achtung: Hierbei ist der Kraftbegrenzer des Schiebedachs ausgeschaltet! Wenden Sie sich baldmöglichst an einen Vertragspartner.



### Verantwortung des Fahrers beim Parken oder Halten

Verlassen Sie niemals Ihr Fahrzeug (auch nicht für kurze Zeit), so lange sich der Schlüssel und ein Kind (oder ein Tier) im Fahrzeug befinden.

Das Kind könnte den Motor starten und Funktionen aktivieren (z. B. Fensterheber) und somit sich und andere gefährden oder auch die Türen verriegeln.

Im Falle eines Einklemmens sofort den Knopf **2** ganz nach rechts drehen (Position **B**).

**Gefahr schwerer Verletzungen!**

## INNENBELEUCHTUNG (1/2)

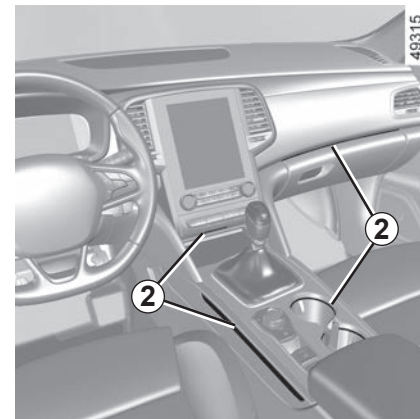
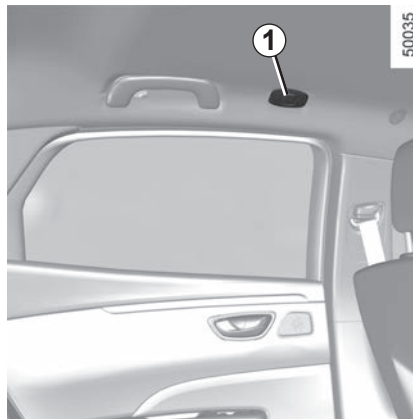


### Lesespots

Drücken Sie auf den Schalter **1**; dies bewirkt Folgendes:

- Dauerbeleuchtung;
- Sofortiges Ausschalten der Beleuchtung

Die durch das Entriegeln und Öffnen der Türen oder der Heckklappe aktivierte Innenraumbeleuchtung wird nach einer vordefinierten Zeit ausgeschaltet.

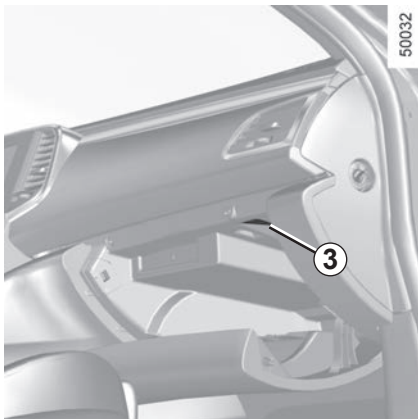


### Umgebungsbeleuchtung 2

**Hinweis:** Bei Fahrzeugen mit Multimedia-System können Sie über das Multimedia-Display (➔ 1.77) die folgenden Einstellungen vornehmen:

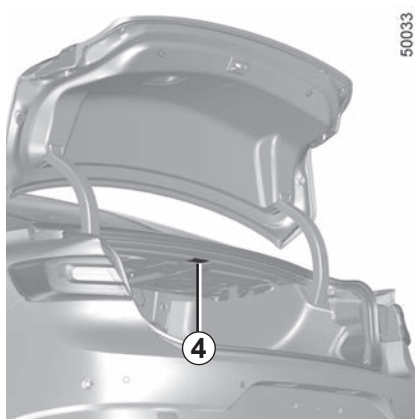
- Deaktivieren/Aktivieren des Aufleuchtens der Innenraumbeleuchtung beim Öffnen der Gepäckraumtüren
- Je nach Fahrzeug: Deaktivieren/Aktivieren, Ändern der Farbe (8 Optionen) und Helligkeit der Umgebungsbeleuchtung.

## INNENBELEUCHTUNG (2/2)



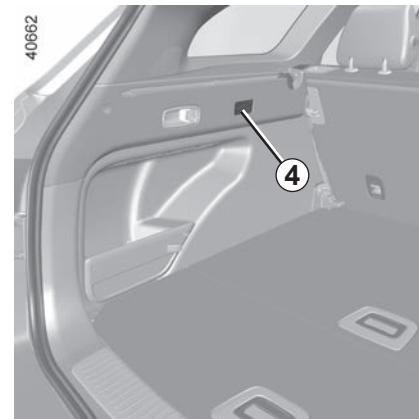
### Handschuhfachleuchten

Die Lampe **3** leuchtet beim Öffnen der Tür.

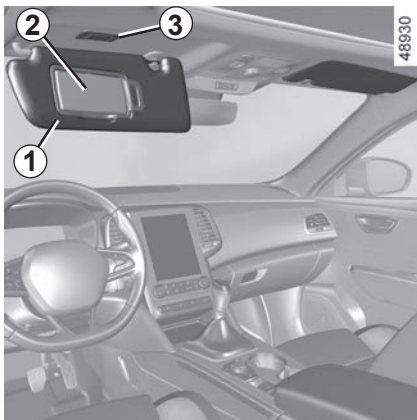


### Gepäckraumleuchten

Die Leuchte **4** wird beim Öffnen der Klappe eingeschaltet.



## SONNENJALOUSIEN



### Sonnenblenden vorne

Klappen Sie die Sonnenblende **1** an die Frontscheibe bzw. rasten Sie diese aus und führen Sie sie an die Seitenscheibe.

### Make-up-Spiegel

Heben Sie den Deckel **2**.

Die Beleuchtung **3** schaltet sich automatisch ein.



Achten Sie darauf, dass der Deckel des Make-up-Spiegels während der Fahrt geschlossen ist.

**Verletzungsgefahr!**

# ABLAGEFÄCHER, AUSTRÜSTUNG FAHRGASTRAUM (1/4)

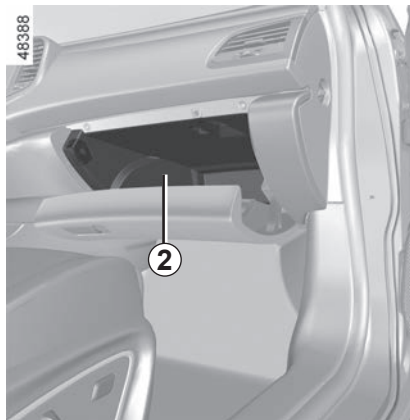


## Ablagefächer der Türen 1

Es kann eine Flasche aufnehmen.



Keinerlei Gegenstände im vorderen Fußraum unterbringen, besonders auf der Fahrerseite; sie könnten beim plötzlichen Bremsen unter das Bremspedal rutschen und dieses blockieren.



## Handschuhfach 2

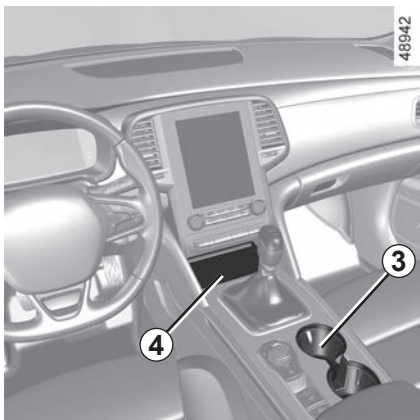
Ziehen Sie den Griff am Handschuhfach, um dieses zu öffnen. Das Fach kann Dokumente im DIN-A4-Format aufnehmen. Je nach Fahrzeug ist es belüftet und gekühlt.



Achten Sie darauf, dass keine harten, schweren oder spitzen Gegenstände in den „offenen“ Ablagen untergebracht werden, damit sie in Kurven oder bei plötzlichen Bremsmanövern nicht herausgeschleudert werden und eventuell die Insassen verletzen können.



## ABLAGEFÄCHER, AUSTRÜSTUNG FAHRGASTRAUM (2/4)



### Becherhalter 3

Es dient als Aufnahme für den Aschenbecher, Getränkedosen usw. ...



Achten Sie darauf, dass das im Getränkehalter befindliche Gefäß in Kurven oder bei Beschleunigungen und Bremsmanövern nicht überschwappen kann.

**Bei heißen Getränken besteht neben dem Auslaufisiko Verbrühungsgefahr!**

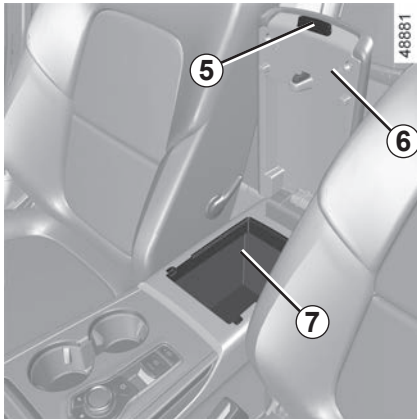
### Ablagefach/Induktionsladezone der Mittelkonsole 4

Weitere Informationen zur Induktionsladezone finden Sie in der Multimedia-Bedienungsanleitung.

Sie dürfen keine Gegenstände (USB-Datenträger, SD-Speicherkarten, Schlüsselkarte, Kreditkarten, Schmuck, Schlüssel, Münzen usw.) im Induktionsladebereich 4 liegen lassen, während Sie das Smartphone aufladen. Entfernen Sie alle Magnetkarten oder Kreditkarten aus der Hülle, bevor Sie Ihr Telefon im Induktionsladebereich 4 ablegen.

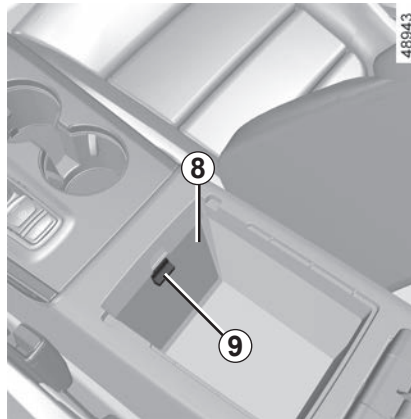
Im Induktionsladebereich 4 zurückgelassene Objekte können überhitzen. Sie sollten in speziell dafür vorgesehenen Bereichen platziert werden (Ablagefach, Sonnenblendenfach usw.).

## ABLAGEFÄCHER, AUSRÜSTUNG FAHRGASTRAUM (3/4)



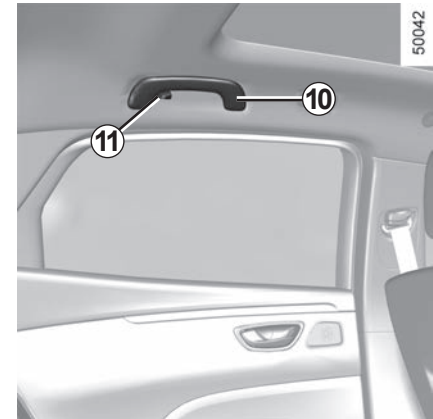
### Ablagefächer 7

Drücken Sie **5** und stellen Sie die Armlehne **6** auf.



### Ablagefächer 8

Drücken Sie, je nach Fahrzeug, bei angehobener Armlehne **6** den Knopf **9**, um auf das Ablagefach zuzugreifen **8**.



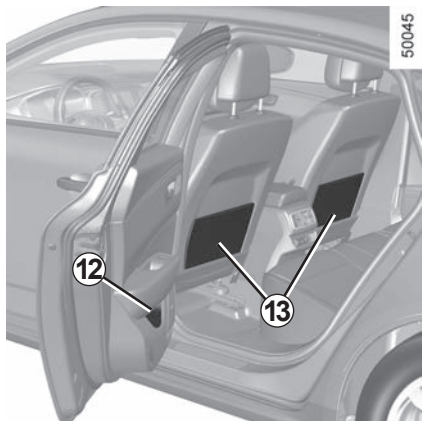
### Haltegriff 10

Dieser dient zum Festhalten während der Fahrt.

Verwenden Sie ihn nicht als Ein- oder Ausstiegshilfe.

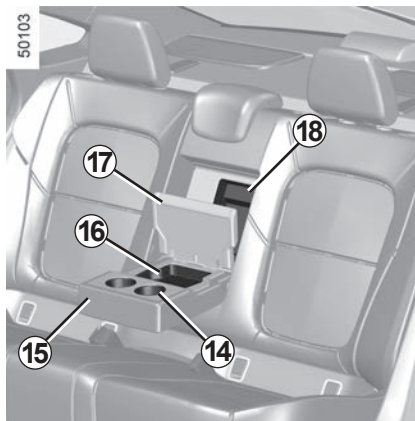
### Kleiderhaken 11

## ABLAGEFÄCHER, AUSRÜSTUNG FAHRGASTRAUM (4/4)



**Ablagefächer der Hintertür 12**

**Taschen 13 in den Rückenlehnen der Vordersitze**



**Mittlere hintere Armlehne 15**

**Becherhalter 14**

Führen Sie die mittlere hintere Armlehne **15** nach unten.

**Ablagefächer in der hinteren Armlehne 16**

Führen Sie die mittlere hintere Armlehne nach unten und heben Sie die Abdeckung **17**.

### **Ski-Fach 18**

Wenn Sie lange Gegenstände (z. B. Ski) im Gepäckraum transportieren möchten, klappen Sie die Armlehne **15** herunter, drücken Sie auf die Klappe **18** und klappen Sie diese nach hinten.

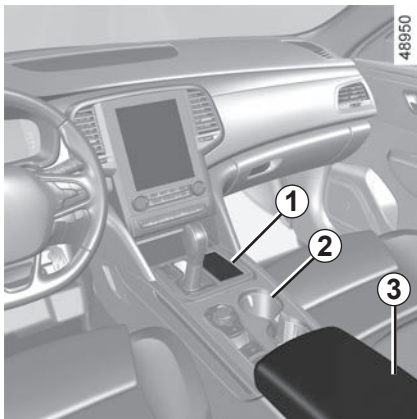


Legen Sie keine, vor allem keine schweren oder harten Gegenstände auf die Heckablage. Im Falle einer abrupten Bremsung oder eines Unfalls könnten diese Gegenstände die Insassen gefährden.



Achten Sie darauf, dass keine harten, schweren oder spitzen Gegenstände in den „offenen“ Ablagen untergebracht werden, damit sie in Kurven oder bei plötzlichen Bremsmanövern nicht herausgeschleudert werden und eventuell die Insassen verletzen können.

# ASCHENBECHER, ZIGARETTENANZÜNDER, STECKDOSE FÜR ZUBEHÖR

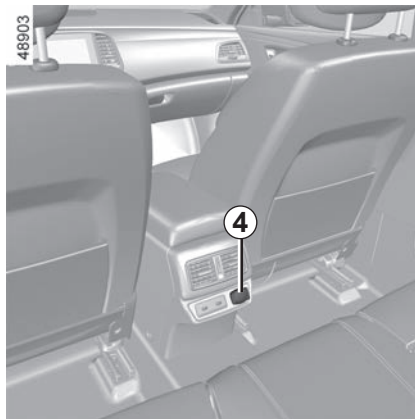


## Aufnahmefach für Aschenbecher 2

### Zigarettenanzünder

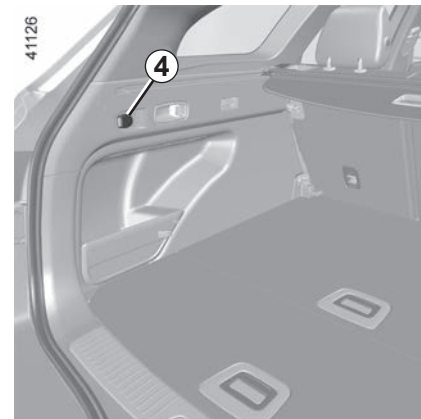
Drücken Sie bei eingeschalteter Zündung auf die Abdeckung **1** oder heben Sie die Armlehne **3** (je nach Fahrzeug), um den Zigarettenanzünder zu benutzen. Ziehen Sie ihn. Nach Gebrauch wieder einsetzen, ohne ihn ganz einzudrücken.

Falls Ihr Fahrzeug nicht mit Zigarettenanzünder und Aschenbecher ausgestattet ist, können Sie diese bei einem Vertragspartner des Herstellers erwerben.



## Zubehörsteckdose

Sie können den Zigarettenanzünder oder eine der Steckdosen **4** verwenden. Sie dienen für den Anschluss von Zubehör, das von unserer technischen Abteilung zugelassen wurde.

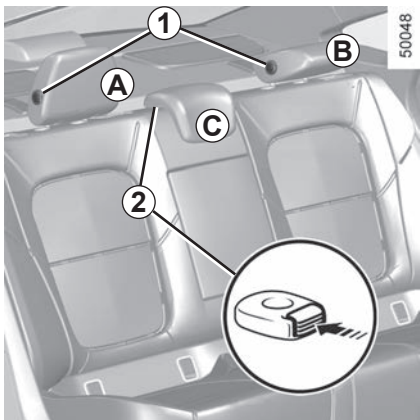


Schließen Sie ausschließlich Geräte mit einer Leistungsaufnahme von maximal 120 W (12 V) an.

Wenn mehrere Zubehörsteckdosen gleichzeitig in Benutzung sind, darf die Gesamtleistung des angeschlossenen Zubehörs nicht mehr als 180 Watt betragen.

**Brandgefahr!**

# KOPFSTÜTZEN HINTEN



## Gebrauchsstellung A

Schieben Sie die Kopfstütze ganz nach oben, um sie in hoher Position zu nutzen. Überprüfen Sie die korrekte Verriegelung

## Ablageposition B

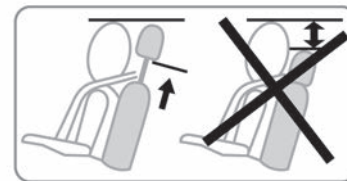
Drücken Sie den Knopf **1** und drücken Sie die Kopfstütze vollständig nach unten.

**Ist eine Kopfstütze vollständig nach unten gedrückt, befindet sie sich in Ablageposition:** Diese Position darf nicht verwendet werden, wenn auf dem jeweiligen Sitz eine Person sitzt.

## Ablageposition C der mittleren Kopfstütze

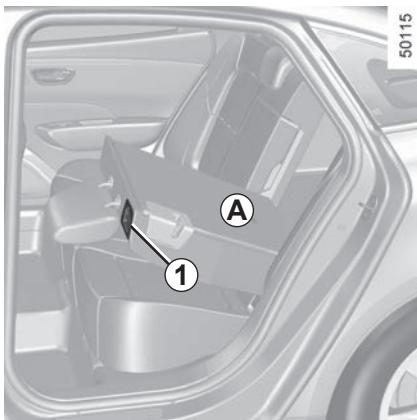
Drücken Sie auf die Lasche **2** und führen Sie die Kopfstütze vollständig nach unten.

**Ist eine Kopfstütze vollständig nach unten gedrückt, befindet sie sich in Ablageposition:** Diese Position darf nicht verwendet werden, wenn auf dem jeweiligen Sitz eine Person sitzt.



Die Kopfstütze dient Ihrer Sicherheit. Achten Sie darauf, dass sie vorhanden und korrekt eingestellt ist. Der obere Rand der Kopfstütze sollte sich so nah wie möglich an der oberen Kopfhälfte befinden.

## HINTERE SITZBANK (1/2)



### Umklappen der Rückenlehnen von Hand

Darauf achten, dass die Vordersitze ausreichend nach vorne gestellt sind.

Die seitlichen Kopfstützen in die höchste Position bringen. Für eine durchgehende Ladefläche die mittlere Kopfstütze vollständig ausbauen.

Ziehen Sie an der Bedieneinheit **1** und klappen Sie die Rückenlehne **A** um.



Diese Einstellung aus Sicherheitsgründen nur bei stehendem Fahrzeug vornehmen.

Vor dem Umklappen eines beliebigen der hinteren seitlichen Sitze:

- bei 4-Türer-Ausführungen: **Schließen Sie den Sicherheitsgurt** des betreffenden Sitzes unter Verwendung des entsprechenden Gurtschlösses;
- bei Kombi-Ausführungen: Schließen Sie den Sitzgurt des betreffenden Sitzes **nicht**.

Auf diese Weise wird verhindert, dass sich der Sicherheitsgurt verfängt, wenn der Sitz wieder in die Gebrauchsstellung zurückgeklappt wird.

Kontrollieren Sie in jedem Fall, dass die Sicherheitsgurte normal funktionieren.



Die Sitzkonfiguration mit Doppelsitzbank, wobei die kleine Lehne **A** umgeklappt wurde, macht die Verwendung des mittleren Sitzplatzes unmöglich, da der Sicherheitsgurt nicht angelegt werden kann (Gurtschlösser unzugänglich).

### Aufrichten der Rückenlehne

Zum Einbau der Rückenlehne in umgekehrter Ausbaureihenfolge vorgehen.

Stellen Sie die Rückenlehne auf und rasten Sie sie in der Halterung ein.



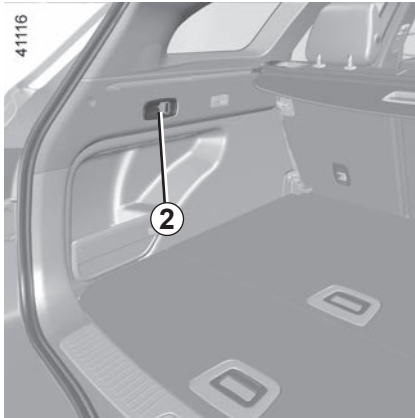
**Achten Sie beim Aufrichten der Rückenlehne darauf**, dass sie korrekt einrastet.

**Falls Sie Schonbezüge verwenden**, dürfen diese das korrekte Einrasten der Rückenlehne nicht behindern. Achten Sie auf die korrekte Positionierung der Sicherheitsgurte. Bringen Sie die Kopfstützen wieder in ihre ursprüngliche Position.



Achten Sie beim Verstellen der hinteren Sitzbank darauf, dass die Verankerungen frei sind (keine Hindernisse, Tiere, Steinchen, Lappen, Spielzeug...).

## HINTERE SITZBANK (2/2)



### Automatisches Umklappen der Rückenlehnen (Position „Laderaumerweiterung“)

Darauf achten, dass die Vordersitze ausreichend nach vorne gestellt sind.

Die seitlichen Kopfstützen in die höchste Position bringen, und die mittlere Kopfstütze vollständig ausbauen.

Vom Gepäckraum aus können Sie durch Ziehen der Bedieneinheit **2** automatisch die Rückenlehnen der Rücksitzbank entriegeln, um mit dem Laderaumboden eine ebene Fläche zu bilden.

### Nutzungsbedingungen

- Fahrzeug im Stillstand;
- Heckklappe geöffnet;
- hintere Sicherheitsgurte entriegelt.

### Funktionsstörungen

Wenn alle Nutzungsbedingungen erfüllt sind und das Umklappen nicht erfolgt, wenden Sie sich an eine Vertragswerkstatt.



Achten Sie beim Verstellen der hinteren Sitzbank darauf, dass die Verankerungen frei sind (keine Hindernisse, Tiere, Steine, Lappen, Spielzeug...).

## GEPÄCKRAUM: 4-Türer-Ausführung (1/3)

Je nach Fahrzeug gibt es mehrere Möglichkeiten, die Heckklappe zu betätigen:

- über das externe Heckklappen-Bedienelement;
- über die Funktion „Keyless Entry & Drive“.

Stellen Sie beim Öffnen/Schließen der Heckklappe sicher, dass die Bewegung durch nichts behindert wird.



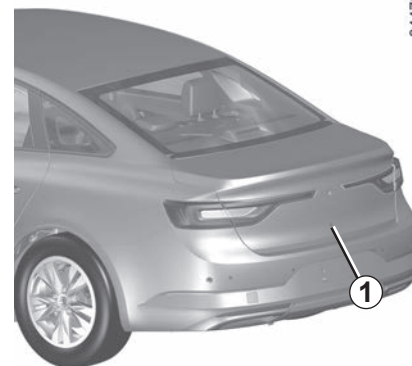
Aus Sicherheitsgründen dürfen die Türen nur bei stehendem Fahrzeug geöffnet oder geschlossen werden.

**Verletzungsgefahr!**



Stellen Sie beim Öffnen/Schließen der Heckklappe sicher, dass anwesende Personen genügend Abstand zu den beweglichen Teilen halten.

**Verletzungsgefahr!**



34473

### Über das externe Heckklappen-Bedienelement

#### Einen Spalt öffnen

Drücken Sie bei entriegelten Türen auf den Knopf **1**. Die Heckklappe öffnet vollständig und selbsttätig.

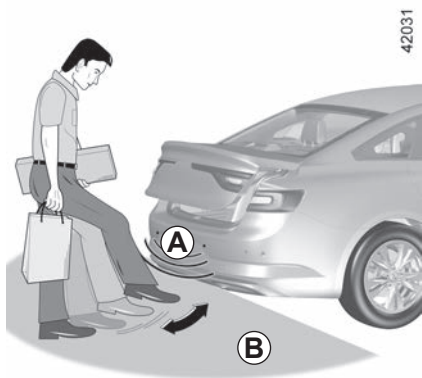
**Hinweis:** Bevor Sie die Heckklappe öffnen, achten Sie darauf, dass ausreichend Platz für die öffnende Heckklappe ist.

#### Schließen

Der Innengriff der Heckklappe unterstützt Sie beim Schließen der Heckklappe.



## GEPÄCKKRAUM: 4-Türer-Ausführung (2/3)



### Über die Funktion „Keyless Entry & Drive“.

Die Funktion „Keyless Entry & Drive“ ermöglicht den Zugang zum Gepäckfach, wenn keine Hand frei ist.

Achten Sie darauf, dass sich die Karte in einem Abstand von etwa einem Meter vom mittleren Bereich des hinteren Stoßfängers des Fahrzeugs befindet (Bereich **B**). Bei ausgeschalteter Zündung etwa 45 cm hinter den hinteren Stoßfänger des Fahrzeugs treten und den Fuß innerhalb des Bereichs **A** vor und zurück bewegen.

Der Sensor erkennt die eindeutige Vor- und anschließende Zurückbewegung Ihres Fußes und löst das Öffnen der Heckklappe aus.

Halten Sie den Fuß nicht in der Luft. Führen Sie die Bewegung ohne Unterbrechung und ohne Berührung des hinteren Stoßfängers aus.



Deaktivieren Sie die Funktion „Keyless Entry & Drive“, bevor Sie:

- mit dem Fahrzeug eine Waschanlage zu benutzen;
- das Fahrzeug von Hand reinigen;
- die Anhängerzugvorrichtung einsetzen;
- ...

**Es besteht die Gefahr eines unbeabsichtigten Öffnens der Gepäckraumklappe, was zu Verletzungen führen kann.**

### Aktivieren/Deaktivieren der Funktion „Keyless Entry & Drive“

Anweisungen zum Aktivieren oder Deaktivieren der Funktion finden Sie in den Multimedia-Anweisungen.

Wählen Sie „ON“ oder „OFF“.

### Besonderheiten bei der Nutzung der Funktion „Keyless Entry & Drive“

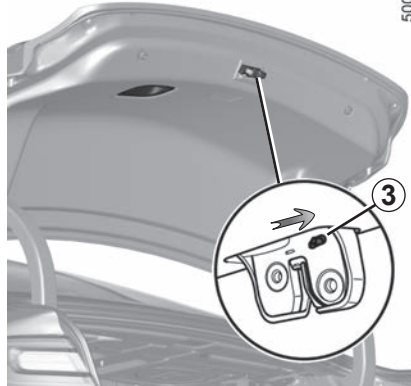
- Die Funktion „Keyless Entry & Drive“ ist nicht mehr verfügbar, wenn das Fahrzeug mehrere Tage lang nicht bewegt wurde, bzw. nach ca. 15 Minuten, wenn das Fahrzeug entriegelt ist. Um die Funktion erneut zu aktivieren, verwenden Sie den Entriegelungsknopf an der Karte.
- Die Funktion „Keyless Entry & Drive“ ist nur dann verfügbar, wenn das Fahrzeug steht und der Motor abgestellt ist (und nicht nur durch die Stop and Start-Funktion in den Standby geschaltet wurde).
- Die Funktion „Keyless Entry & Drive“ funktioniert möglicherweise nicht, wenn das Fahrzeug mit einer Anhängerzugvorrichtung ausgestattet ist oder sich in einem Bereich mit starker elektromagnetischer Strahlung befindet.

## GEPÄCKRAUM: 4-Türer-Ausführung (3/3)

### Vorsichtsmaßnahmen

- Bevor Sie die Heckklappe öffnen, achten Sie darauf, dass ausreichend Platz für die öffnende Heckklappe ist. Halten Sie andernfalls die Bewegung der Heckklappe auf, bevor sie anstößt.
- Das System kann vorübergehende Schwierigkeiten haben, wenn einer der im Stoßfänger hinten integrierten Sensoren verdeckt ist (Verschmutzungen, Schlamm, Schnee, Streusalz usw.). Reinigen Sie die Sensoren. Sollte das Problem weiterbestehen, wenden Sie sich an eine Vertragswerkstatt.

**Hinweis:** Bei sehr niedrigen Temperaturen kann es sein, dass das automatische Öffnen nicht funktioniert, weil die Dichtungen der Heckklappe gefroren sind.



### Öffnen der Türen von innen (manuell)

Lässt sich die Heckklappe nicht entriegeln, so kann dies manuell von innen erfolgen:

- Verschaffen Sie sich Zugang zum Gepäckraum, indem Sie die Rückenlehne(n) der Rücksitzbank umklappen;
- Schieben Sie den Riegel **3** nach rechts;
- Drücken Sie gegen die Heckklappe, um diese zu öffnen.



Aus Sicherheitsgründen dürfen die Türen nur bei stehendem Fahrzeug geöffnet oder geschlossen werden.

#### **Verletzungsgefahr!**



Stellen Sie beim Öffnen/Schließen der Heckklappe sicher, dass anwesende Personen genügend Abstand zu den beweglichen Teilen halten.

#### **Verletzungsgefahr!**

## GEPÄCKRAUM: Estate-Ausführung (1/2)



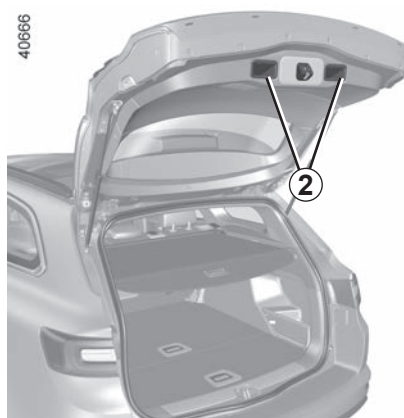
### Öffnen/Schließen

#### Einen Spalt öffnen

Drücken Sie bei entriegelten Türen auf den Knopf **1**, und heben Sie die Heckklappe an.

#### Schließen

Senken Sie die Heckklappe unter Verwendung des Innengriffs **2** ab.



### Besonderheit bei Fahrzeugen mit elektrisch angetriebener Heckklappe

➔ 3.47



Die Befestigung von Trägern jeder Art (Fahrradträger, Gepäckkoffer, etc.), die sich am Gepäckraumdeckel abstützen, ist untersagt. Wenn Sie einen Lastenträger an Ihrem Fahrzeug befestigen möchten, wenden Sie sich an eine Vertragswerkstatt.

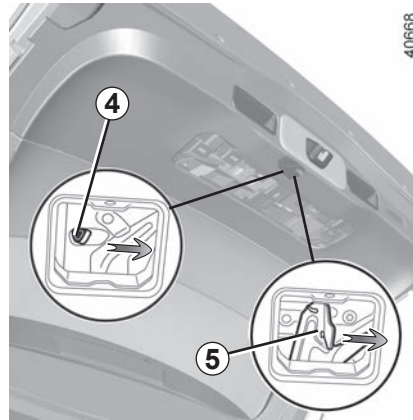
## GEPÄCKKRAUM: Estate-Ausführung (2/2)



### Manuelles Öffnen von innen

Lässt sich die Heckklappe nicht entriegeln, so kann dies manuell von innen erfolgen:

- Verschaffen Sie sich Zugang zum Gepäckraum, indem Sie die Rückenlehne(n) der Rücksitzbank umklappen;
- Rasten Sie die Verkleidung bei 3 aus;
- Schieben Sie je nach Fahrzeug den Hebel 4 oder den Hebel 5 nach rechts;
- Drücken Sie gegen die Heckklappe, um diese zu öffnen.



## ELEKTRISCHE HECKKLAPPE (1/5)

Wenn das Fahrzeug damit ausgestattet ist, wird die Heckklappe zusammen mit den Türen verriegelt und entriegelt.

Je nach Fahrzeug verfügen Sie über mehrere Möglichkeiten zum Öffnen und Schließen der Heckklappe:

- Verwendung der Fernbedienungskarte;
- mit den Betätigungen an der Heckklappe;
- durch die Betätigung am Armaturenbrett;
- über die Funktion „Keyless Entry & Drive“.



Die Befestigung von Trägern jeder Art (Fahrradträger, Gepäckkoffer, etc.), die sich am Gepäckraumdeckel abstützen, ist untersagt. Wenn Sie einen Lastenträger an Ihrem Fahrzeug befestigen möchten, wenden Sie sich an eine Vertragswerkstatt.

### Nutzungsbedingungen

- Stellen Sie das Fahrzeug ab.
- Bei Frost/Schnee kann die Öffnung der Heckklappe behindert sein; entfernen Sie daher unbedingt das Eis/den Schnee, um die Heckklappe öffnen zu können.
- Ist die Batterie entladen oder wird sie gewechselt, muss die Heckklappe geschlossen sein (falls nötig manuell), um die Funktion der elektrischen Heckklappe wieder herzustellen.



Stellen Sie beim Öffnen/Schließen der Heckklappe sicher, dass etwaige anwesende Personen genügend Abstand zu den beweglichen Teilen halten.

**Verletzungsgefahr!**

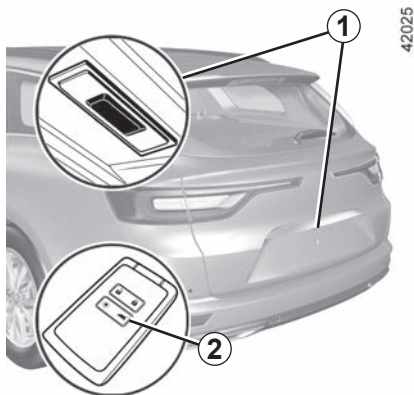
### Öffnen/Schließen

Die Aktivierung des Öffnens/Schließens der elektrischen Heckklappe durch Drücken auf die Betätigung am Armaturenbrett oder mit Hilfe der Keycard wird durch **drei akustische Signale** bekannt gegeben, kurz bevor die Heckklappe ihre Bewegung beginnt.

Stellen Sie beim Öffnen/Schließen der Heckklappe sicher, dass die Bewegung durch nichts behindert wird.

Um eine Beschädigung des Heckklappensystems zu vermeiden, erzwingen Sie das Öffnen oder Schließen der Heckklappe nicht manuell, wenn sie in Bewegung ist.

## ELEKTRISCHE HECKKLAPPE (2/5)



**Über die außen befindliche Betätigung der Heckklappe**

Drücken Sie die Betätigung 1.

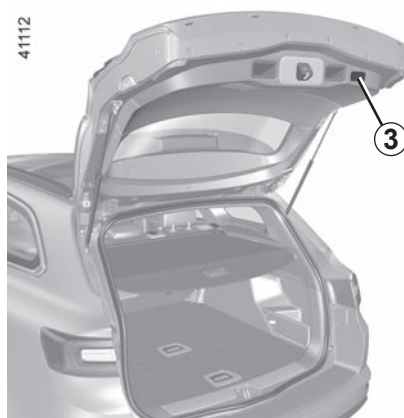
### Verwendung der Fernbedienungskarte

Drücken Sie bei ausgeschalteter Zündung den Schalter 2 auf der Karte, und halten Sie den Schalter gedrückt.



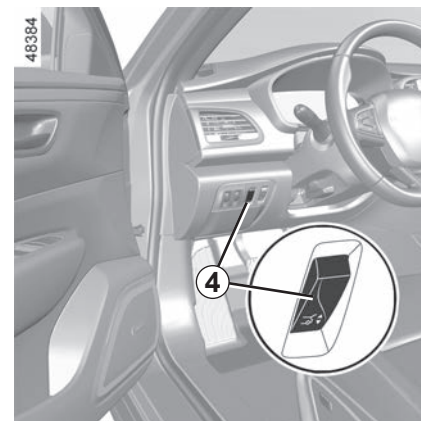
Aus Sicherheitsgründen dürfen die Türen nur bei stehendem Fahrzeug geöffnet oder geschlossen werden.

**Verletzungsgefahr!**



**Über die Betätigung zum Schließen der Heckklappe im Fahrzeuginnern**

Drücken Sie die Betätigung 3.



**Über die Betätigung am Armaturenbrett**

Betätigen Sie den Schalter 4.

## ELEKTRISCHE HECKKLAPPE (3/5)



### Über die Funktion „Keyless Entry & Drive“.

Die Funktion „Keyless Entry & Drive“ ermöglicht es, die Heckklappe mit beladenen Händen zu öffnen oder zu schließen.

Achten Sie darauf, dass sich die Karte in einem Abstand von etwa einem Meter vom mittleren Bereich des hinteren Stoßfängers des Fahrzeugs befindet (Bereich **B**). Bei ausgeschalteter Zündung etwa 45 cm hinter den hinteren Stoßfänger des Fahrzeugs treten und den Fuß innerhalb des Bereichs **A** vor und zurück bewegen.

Der Sensor erkennt die Annäherung und Entfernung Ihres Fußes und löst das Öffnen oder Schließen der Heckklappe aus.

Halten Sie den Fuß nicht in der Luft. Führen Sie die Bewegung ohne Unterbrechung und ohne Berührung des hinteren Stoßfängers aus.

**Hinweis:** Bei geöffneter Heckklappe wartet das System nach Empfang des Befehls zum Schließen ca. drei Sekunden, bevor die Schließung ausgelöst wird; währenddessen ertönt jede Sekunde ein Signalton.

### Aktivieren/Deaktivieren der Funktion „Keyless Entry & Drive“

Anweisungen zum Aktivieren oder Deaktivieren der Funktion finden Sie in den Multimedia-Anweisungen.

Wählen Sie „ON“ oder „OFF“.

### Besonderheiten bei der Nutzung der Funktion „Keyless Entry & Drive“

- Die Funktion „Keyless Entry & Drive“ ist nicht mehr verfügbar, wenn das Fahrzeug mehrere Tage lang nicht benutzt wurde oder nach ca. 15 Minuten, wenn das Fahrzeug entriegelt ist. Um die Funktion erneut zu aktivieren, verwenden Sie den Entriegelungsknopf an der Karte.
- Die Funktion „Keyless Entry & Drive“ ist nur verfügbar, wenn das Fahrzeug steht und der Motor abgestellt ist (und nicht nur durch die Stop and start-Funktion in den Standby geschaltet wurde).
- Die Funktion „Keyless Entry & Drive“ funktioniert möglicherweise nicht, wenn das Fahrzeug mit einer Anhängerzugvorrichtung ausgestattet ist oder sich in einem Bereich mit starker elektromagnetischer Strahlung befindet.

## ELEKTRISCHE HECKKLAPPE (4/5)

### Unterbrechung der Bewegung der Heckklappe

Die Bewegung der elektrischen Heckklappe kann jederzeit unterbrochen werden, durch einen kurzen Druckimpuls auf eine der Betätigungen. Je nach Öffnungsposition kann die Ladeklappe jedoch weiterhin manuell geöffnet werden.

Wenn sich die Heckklappe in der mittleren Position befindet, wird beim nächsten Drücken die Heckklappe entgegen der Richtung bewegt, in der Sie die Heckklappe festgehalten haben.

### Manueller Modus

Nach einer Unterbrechung der Bewegung der Heckklappe können Sie, wenn Sie es wünschen, diese manuell bewegen.

Sie können die automatische Bewegung jederzeit wieder aufnehmen, indem Sie eine der Betätigungen drücken.

### Hinderniserkennung

Wenn die Heckklappe in der Bewegung ein Hindernis feststellt (Objekt oder Person), stoppt sie. Je nach Öffnungsposition kann die Ladeklappe jedoch weiterhin manuell geöffnet werden.

Drücken Sie auf eine Betätigung zum Öffnen/Schließen der Heckklappe, um die Bewegung der Heckklappe wieder in die Richtung fortzusetzen, in die die Bewegung ausgeführt wurde, bevor die Heckklappe auf das Hindernis traf.



Die Hinderniserkennung ist ein Komfortmerkmal beim Öffnen und Schließen der Heckklappe, ersetzt jedoch keinesfalls die Sorgfaltspflicht des Nutzers.



### Begrenzung des Öffnungswinkels der Heckklappe

Sie können die maximale Höhe der Öffnung der Heckklappe einstellen. Die Heckklappe öffnet sich maximal bis zur gewünschten Position:

- öffnen Sie die Heckklappe bis zu einer Zwischenstellung;
- verstellen Sie die Heckklappe manuell bis in die gewünschte Position;
- zum Speichern der Position das Bedienelement **3** für die elektrische Heckklappe länger als drei Sekunden gedrückt halten.

Zwei akustische Signale bestätigen Ihnen, dass die Anfrage berücksichtigt wurde.



# ELEKTRISCHE HECKKLAPPE (5/5)

## Vorsichtsmaßnahmen

- Stellen Sie vor jedem Öffnen/Schließen der Heckklappe sicher, dass der vorhandene Freiraum ausreichend ist, um die Heckklappe öffnen zu können. Andernfalls die Bewegung der Heckklappe mit Hilfe des externen Heckklappenbedienelements stoppen und die Heckklappe von Hand in Position halten (die Heckklappe öffnet sich möglicherweise weiterhin manuell).
- Ist die Heckklappe in Bewegung und der Motor wird gestartet, hält die Bewegung einige Sekunden lang inne und geht dann weiter.
- Vermeiden Sie häufige manuelle Unterbrechungen der automatischen Bewegung der Heckklappe (dadurch kann das System der Heckklappe beschädigt werden).
- Das System kann vorübergehende Schwierigkeiten haben, wenn einer der im Stoßfänger hinten integrierten Sensoren verdeckt ist (Verschmutzungen, Schlamm, Schnee, Streusalz usw.). Reinigen Sie die Sensoren. Sollte das Problem weiterbestehen, wenden Sie sich an eine Vertragswerkstatt.

## Funktionsstörungen

Wenn Sie die elektrische Heckklappe länger als eine Minute lang ständig öffnen und schließen, wird der Mechanismus blockiert, um eine Überhitzung zu vermeiden; nach etwa einer Minute funktioniert die Heckklappe wieder normal.

Die elektrische Heckklappe funktioniert nicht, wenn die Batterie nur schwach geladen ist. Öffnen und schließen Sie die elektrische Heckklappe in diesem Fall bei laufendem Motor.



Deaktivieren Sie die Funktion „Keyless Entry & Drive“, bevor Sie:

- mit dem Fahrzeug eine Waschanlage zu benutzen;
- das Fahrzeug von Hand reinigen;
- die Anhängerzugvorrichtung einsetzen;
- ...

**Gefahr eines unbeabsichtigten Öffnens oder Schließens der Heckklappe mit Verletzungsgefahr.**

**Hinweis:** Bei sehr niedrigen Temperaturen kann es sein, dass das automatische Öffnen nicht funktioniert, weil die Dichtungen der Heckklappe gefroren sind.



### **Verantwortung des Fahrers beim Parken oder Halten**

Das Fahrzeug niemals (auch nicht für kurze Zeit) verlassen, solange sich ein Kind, ein unselbstständiger Erwachsener oder ein Tier im Fahrzeug oder an der Hinterkante der Heckklappe befindet.

Diese könnten den Motor starten, Funktionen aktivieren (z. B. die elektrischen Fensterheber oder die automatische Heckklappe) oder die Türen verriegeln und auf diese Weise sich und andere gefährden.

**LEBENSGEFAHR BZW. GEFAHR SCHWERER VERLETZUNGEN.**

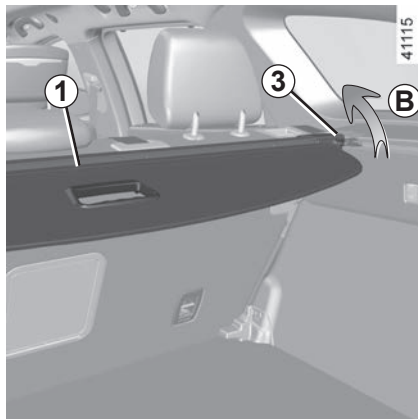
## GEPÄCKKRAUMABDECKUNG (1/2)



### Aufrollen des flexiblen Abschnitts der Gepäckraumabdeckung 1

Den Griff **2** drücken, um die Stifte aus ihren Aufnahmen auf beiden Seiten des Gepäckraums zu lösen.

Die Aufrollbewegung der Gepäckraumabdeckung bis zur Hälfte des Wegs führen; anschließend den Griff **2** drücken, um das Aufrollen abzuschließen.



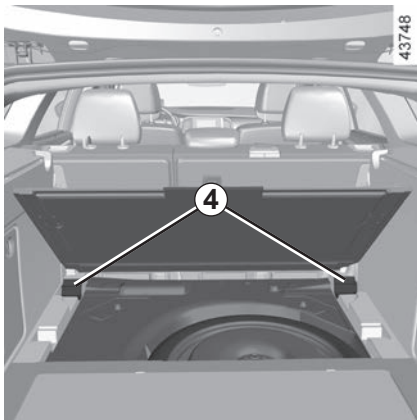
### Aus-/Einbau der Gepäckraumabdeckung 1

Verschieben Sie den Knopf **3** und heben Sie gleichzeitig die rechte Seite der Aufrollvorrichtung an (Bewegung **B**).

Heben Sie anschließend die linke Seite der Aufrollvorrichtung an, und entfernen Sie die Gepäckraumabdeckung.

Zum Einbau der Heckablage in umgekehrter Ausbaureihenfolge vorgehen.

## GEPÄCKRAUMABDECKUNG (2/2)



### Aufbewahren der Gepäckraumabdeckung 1

Die Gepäckraumabdeckung **1** kann unter der mobilen Bodenklappe aufbewahrt werden.

Hierfür die Endstücke der Gepäckraumabdeckung **1** in die Aufnahmen **4** zu beiden Seiten einsetzen, sodass der Griff **2** zu sehen ist und zur Rückseite des Fahrzeugs weist.

**Hinweis:** Die Gepäckraumabdeckung **1** kann nur verstaut werden, wenn sich die Bodenklappe in geneigter Position befindet. Die Gepäckraumabdeckung **1** nicht in die Aufnahmen **4** einsetzen, wenn sich die Bodenklappe in einer anderen Position befindet. ➔ 3.56



#### Bei Fahrzeugen mit Gepäckraumabdeckung

Keine schweren oder harten Gegenstände auf die Gepäckraumabdeckung legen. Im Falle einer abrupten Bremsung oder eines Unfalls könnten diese Gegenstände die Insassen gefährden.

## GEPÄCKTRENNNETZ (1/2)

41118

**A**



**B**



Je nach Fahrzeug ist die Verwendung sinnvoll, um den Gepäckraum vom Fahrgastraum abzutrennen (Transport von Tieren oder Gepäckstücken).

Es kann angebracht werden:

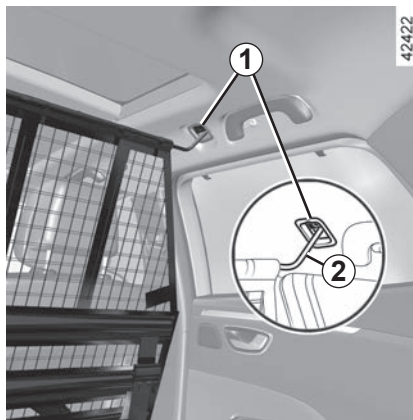
- Hinter den Rücksitzen **A**
- Hinter den Vordersitzen **B**.



Das Gepäcktrennnetz ist vorgesehen für ein maximales Gewicht von 10 kg.

**Verletzungsgefahr!**

42422

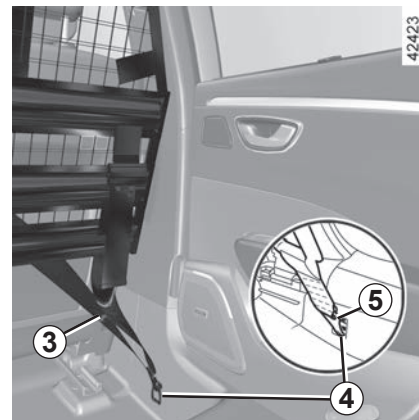


### Anbringung des Netzes hinter den Vordersitzen

Im Fahrzeuginnenraum auf beiden Seiten:

- Öffnen Sie die Abdeckung **1**, um an die Verankerungen zur oberen Befestigung des Trennnetzes zu gelangen
- Hängen Sie das obere Gestänge des Netzes **2** in die Verankerungen ein

42423

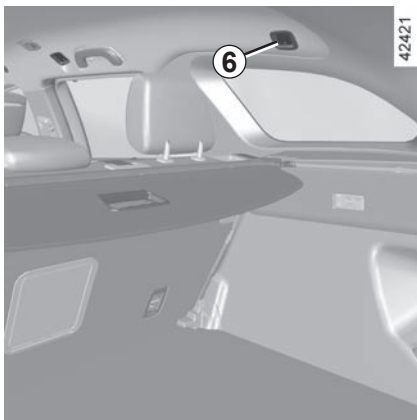


- die beiden Haken **5** der Netzgurte **3** an den Verankerungspunkten **4** unter der Gepäckraummatte anbringen;
- Spannen Sie den Gurt **3** und damit das Netz.



Montieren Sie das Gepäcktrennnetz nicht in dieser Position, wenn ein Beifahrer einen der Rücksitze belegt.

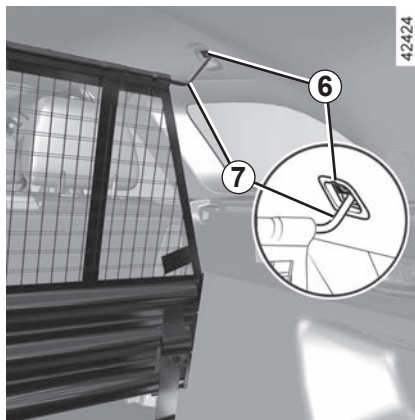
## GEPÄCKTRENNNETZ (2/2)



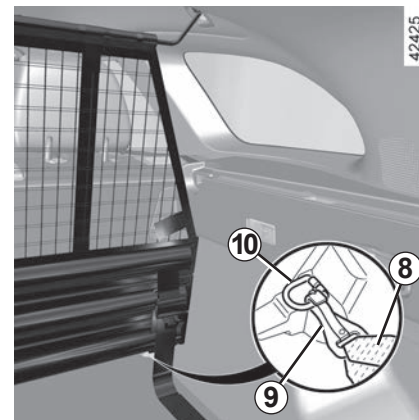
### Anbringung des Netzes hinter den Rücksitzen

Im Fahrzeuginnenraum auf beiden Seiten:

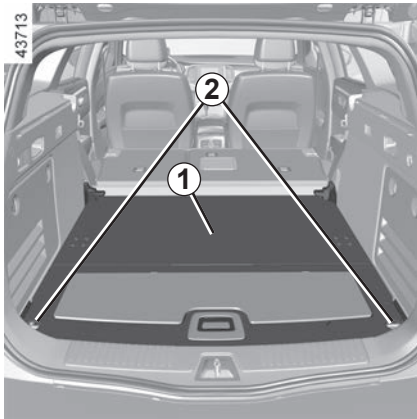
- Öffnen Sie die Abdeckung **6**, um an die obere Befestigungsschiene des Netzes zu gelangen
- Hängen Sie das obere Gestänge **7** des Netzes in die Schiene ein.



- Befestigen Sie den Haken **9** des Spannschleifs des Netzes an der Verankerung **10**.
- Stellen Sie den Gurt **8** so ein, dass er richtig gespannt ist. Die Rückenlehnen dürfen das Gepäcknetz nicht berühren.



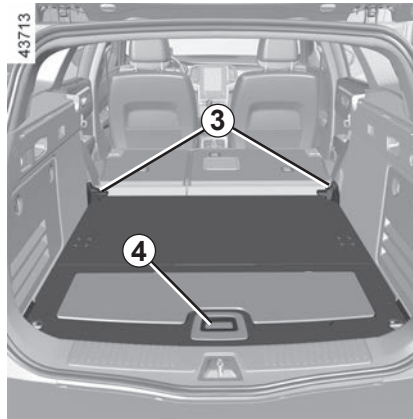
## AUSRÜSTUNGEN IM GEPÄCKRAUM (1/4)



### Bodenklappe 1

#### Schrägstellung

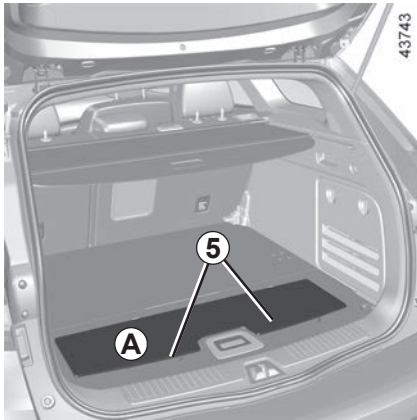
Die Verriegelungen **2** an den Enden der Bodenklappe **1** um eine Vierteldrehung drehen. Den Boden unter Verwendung des Griiffs **4** anheben und auf den Haltevorrichtungen **3** positionieren. Die Bodenklappe **1** neu ausrichten und die Verriegelungen **2** in der jeweiligen Position arretieren.



**Hinweis:** In der geneigten Position können Sie die Gepäckraumabdeckung in einem Ablagefach unter der Bodenklappe aufbewahren. ➔ 3.52

Die maximale Belastung der Bodenklappe in geneigter Position darf 80 kg (bei gleichmäßiger Gewichtsverteilung) nicht überschreiten.

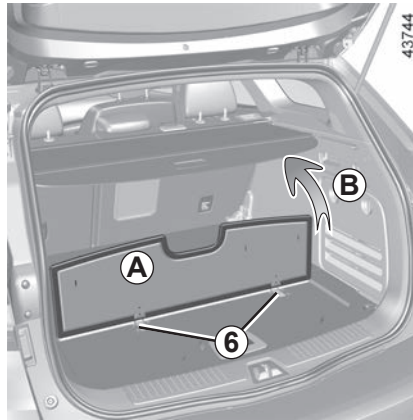
## AUSRÜSTUNGEN IM GEPÄCKRAUM (2/4)



### Zwischenstellung

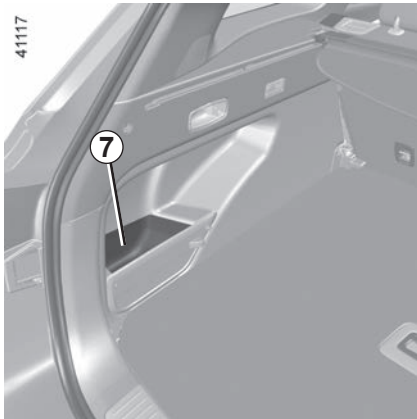
Der Gepäckraum kann in zwei getrennte Bereiche aufgeteilt werden.

Abschnitt **A** mit den Aufnahmen im Bereich **5** anheben, um ihn zurück in die senkrechte Position zu neigen (Bewegung: **B**). Er wird durch Scharniere **6** in Position gehalten.



Diesen Vorgang in umgekehrter Reihenfolge wiederholen, um das Teil **A** in die waagrechte Position zurückzubewegen.

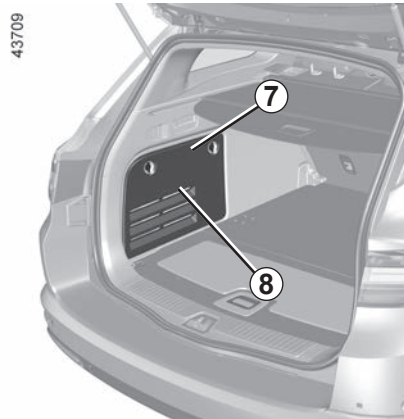
## AUSRÜSTUNGEN IM GEPÄCKRAUM (3/4)



### Ablagefächer 7

(Je nach Fahrzeug)

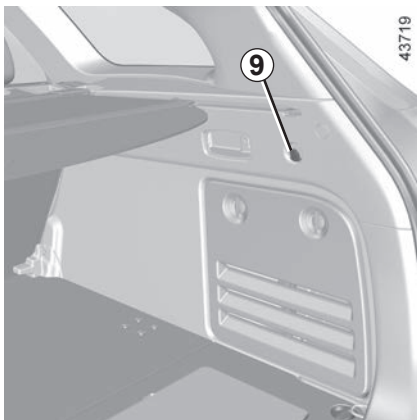
Falls entsprechend ausgestattet, die Abdeckung 8 öffnen, um Zugang zum Ablagefach 7 zu erhalten.



Wenn das Fahrzeug mit einem Subwoofer ausgestattet ist, befindet sich dieser hinter der Abdeckung 8 des Ablagefachs 7.



## AUSRÜSTUNGEN IM GEPÄCKRAUM (4/4)



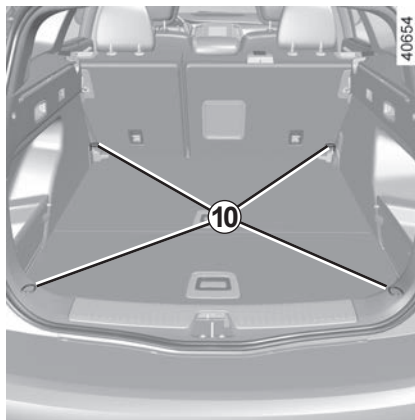
### Taschenhaken 9

Maximale Belastbarkeit: 5 kg.

### Verzurrhaken

Befestigungspunkte 10.

Das Fahrzeug muss so beladen werden, dass die schwersten Gegenstände an der Rückenlehne der Rücksitzbank anliegen.



Falls Ihr Fahrzeug nicht mit Verzurrhaken ausgestattet ist, können Sie diese bei einem Vertragspartner erwerben.



Die Gegenstände mit dem größten Gewicht sollten immer direkt auf dem Gepäckraumboden aufliegen. Ist das Fahrzeug mit Verzurrösen 10 am Gepäckraumboden ausgestattet, nutzen Sie diese zum Fixieren transportierter Gegenstände. Das Ladegut ist so zu sichern, dass bei heftigem Bremsen keinerlei Gegenstände nach vorne auf die Insassen geschleudert werden können. Die Schlosszungen der hinteren Sicherheitsgurte stets in die Gurtschlösser einrasten, auch wenn sie nicht benutzt werden.

# TRANSPORT VON GEGENSTÄNDEN IM GEPÄCKKRAUM

50054



Räumen Sie Transportgut stets so in den Gepäckraum ein, dass die größte Fläche angelehnt ist an:

- bei normaler Beladung: die Rückenlehne der hinteren Sitzbank (Beispiel **A**)
- Die Lehnen der Vordersitze mit den umgeklappten Rücksitzlehnen, Bodenklappe in Position Laderaumerweiterung (Fall **B**).

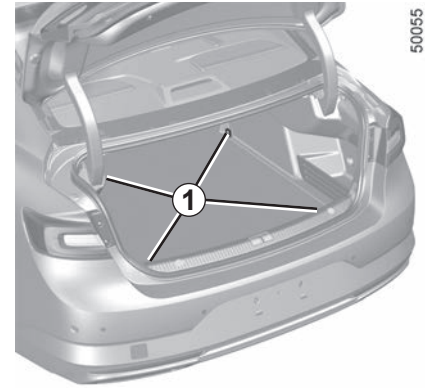
Wenn Sie Gegenstände auf die umgeklappte Rückenlehne laden möchten, müssen Sie die Kopfstützen zurückziehen, bevor Sie die Rückenlehne umklappen; dadurch kann die Rückenlehne maximal nach vorne gegen das Sitzbankkissen gedrückt werden.

50104



Die Gegenstände mit dem größten Gewicht sollten immer direkt auf dem Gepäckraumboden aufliegen. Ist das Fahrzeug mit Verzurrösen **1** am Gepäckraumboden ausgestattet, nutzen Sie diese zum Fixieren transportierter Gegenstände. Das Ladegut ist so zu sichern, dass bei heftigem Bremsen keinerlei Gegenstände nach vorne auf die Insassen geschleudert werden können. Die Schlosszungen der hinteren Sicherheitsgurte stets in die Gurtschlösser einrasten, auch wenn sie nicht benutzt werden.

50055



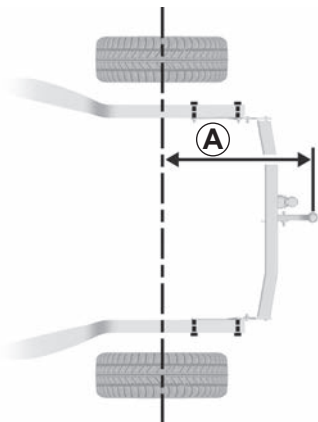
## Verzurrhaken

Die Haken **1**, die sich in jeder Ecke des Gepäckraums befinden, ermöglichen das Verzurren des Ladeguts.

Das Fahrzeug muss so beladen werden, dass die schwersten Gegenstände an der Rückenlehne des Rücksitzes anliegen.

# TRANSPORT VON GEGENSTÄNDEN: Anhängerzugvorrichtung

24981



## Zulässige Stützlast, zulässige Anhängelast (gebremst und ungebremst)

➔ 6.11

### Auswahl und Montage der Anhängerzugvorrichtung

Maximales Gewicht der Anhängerzugvorrichtung: 38 kg

Zu Montage und Benutzung der Anhängerzugvorrichtung die Anweisung des Herstellers beachten.

Es empfiehlt sich, diese Anleitung mit den Fahrzeugpapieren aufzubewahren.

24982

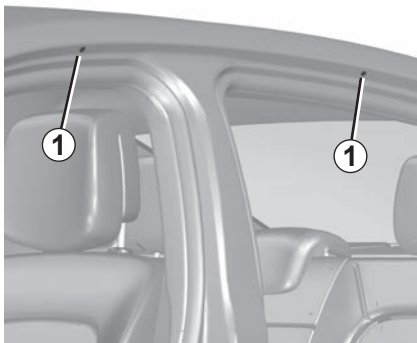


A: max. 1205 mm (4-Türer-Ausführung).

A: max. 1222 mm (Kombi-Ausführung).

Abschleppvorrichtungen dürfen keine Beleuchtungskomponenten oder das Nummernschild verdecken, wenn sie nicht verwendet werden. Abschleppvorrichtungen (Kugel, Haken usw.), die ohne Werkzeug entfernt werden können, sowie einziehbare Gegenstände müssen entfernt oder neu positioniert werden, wenn sie nicht verwendet werden.

Sie müssen in jedem Fall die gesetzlichen Bestimmungen des jeweiligen Landes beachten.



## Zugang zu den Befestigungspunkten

Die Türen öffnen, die Abdeckungen **1** unter Verwendung eines Werkzeugs (Schlitzschraubendreher) entfernen, um zu den Befestigungspunkten zu gelangen.



Wird die von unseren Technischen Abteilungen zugelassene Original-Dachgalerie mit Schrauben ausgeliefert, dürfen ausschließlich diese zur Befestigung der Dachgalerie auf dem Fahrzeug verwendet werden.

## Ausführung Kombi

Bei Fahrzeugen, die serienmäßig mit einer Dachgalerie ausgestattet sind, dürfen diese nicht abgebaut werden. Sollte ein Wechsel nötig sein, wenden Sie sich bitte an eine Vertragswerkstatt.

Lassen Sie sich bezüglich des passenden Zubehörs für Ihr Fahrzeug von Ihrer Vertragswerkstatt beraten.

Zur Befestigung der Dachgalerie, die entsprechende Montageanleitung lesen.

Es empfiehlt sich, diese Anleitung mit den Fahrzeugpapieren aufzubewahren.

**Zulässige Dachlast** ➔ 6.11.

## Vorsichtsmaßnahmen bei der Benutzung

### Öffnen der Heckklappe

Stellen Sie vor einer Betätigung der Heckklappe sicher, dass Gegenstände und/oder Zubehör (Fahrradträger, Dachbox...) korrekt auf dem Dach befestigt sind und dass sie der Heckklappe beim Öffnen nicht im Weg sind.



Die Befestigung von Trägern jeder Art (Fahrradträger, Gepäckkoffer, etc.), die sich am Gepäckraumdeckel abstützen, ist untersagt. Wenn Sie einen Lastenträger an Ihrem Fahrzeug befestigen möchten, wenden Sie sich an eine Vertragswerkstatt.

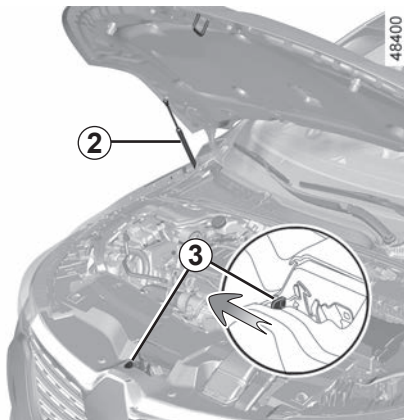
# Kapitel 4: Wartung

|   |      |
|---|------|
| Fronthaube .....  | 4.2  |
| Motorölstand: Allgemeines .....                               | 4.4  |
| Motorölstand: Nachfüllen, Befüllen, Wechseln .....            | 4.6  |
| Füllstände .....  | 4.9  |
| Kühlflüssigkeit .....   | 4.9  |
| Bremsflüssigkeit .....  | 4.10 |
| Vorratsbehälter Frontscheiben-/Scheinwerfer-Waschanlage ..... | 4.11 |
| Filter .....  | 4.11 |
| Batterie .....  | 4.12 |
| Ihr Reifendruck .....   | 4.14 |
| Pflege der Karosserie .....                                   | 4.16 |
| Pflege der Innenverkleidungen .....                           | 4.19 |

## MOTORHAUBE (1/2)



Zum Öffnen am Hebel **1** auf der linken Seite des Armaturenbretts ziehen.



### Entriegeln des Sicherheitshakens der Motorhaube

- Heben Sie die Motorhaube leicht an.
- Drücken Sie den Riegel **3** nach links (ohne die Motorhaube anzuheben), um den Sicherheitsmechanismus zu entsperren.
- Heben Sie **dann** die Motorhaube an.

**Hinweis:** Der Sicherheitsmechanismus wird möglicherweise nicht entsperrt, wenn Sie beim Drücken des Riegels **3** gleichzeitig die Motorhaube anheben.



Bevor Sie irgendwelche Arbeiten im Motorraum durchführen, müssen Sie die Zündung ausschalten. ➔ 2.3.

### Öffnen der Motorhaube

Öffnen Sie die Motorhaube, führen Sie sie nach oben. Die Haube wird von zwei Hydraulizylindern **2** gehalten.



Stützen Sie sich nicht auf der Motorhaube ab: Diese könnte sich unbeabsichtigt schließen.



Bei Arbeiten im Motorraum sicherstellen, dass der Scheibenwischerschalter in Position Aus steht.

**Verletzungsgefahr!**



Vorsicht bei Arbeiten im Motorraum. Der Motor kann noch heiß sein. Zudem kann sich der Kühlerventilator jederzeit in

Gang setzen. Die Kontrolllampe im Motorraum erinnert daran.



**Verletzungsgefahr.**

## MOTORHAUBE (2/2)

### Schließen der Motorhaube

Vergewissern Sie sich vor dem Schließen der Motorhaube, dass keinerlei Gegenstände im Motorraum vergessen wurden.

Fassen Sie beim Schließen die Haube in der Mitte, führen Sie sie nach unten, bis die Öffnung nur noch ca. 30 cm beträgt, und lassen Sie sie dann los. Sie verriegelt sich durch ihr Eigengewicht.



Stellen Sie sicher, dass Sie nach Arbeiten im Motorraum nichts vergessen haben (Lappen, Werkzeuge...).

Diese könnten zu einer Beschädigung des Motors führen oder einen Brand auslösen.



Prüfen Sie, ob die Fronthaube korrekt verriegelt ist.

Achten Sie darauf, dass die Verankerungen frei sind (Steinchen, Lappen ...).



Nach einem (wenn auch leichten) Schlag gegen das Frontblech oder die Motorhaube baldmöglichst das Verriegelungssystem von einem Vertragspartner überprüfen lassen.

## MOTORÖLSTAND: Allgemeines (1/2)

Ein Motor verbraucht Öl, um die sich bewegenden Teile zu schmieren und zu kühlen. itunter muss zwischen den planmäßigen Ölwechseln etwas Öl nachgefüllt werden.

Wenn Sie jedoch nach der Einfahrzeit mehr als 0,5 Liter Öl auf 1.000 Km nachfüllen müssen, sollten Sie Ihren Vertragspartner darauf aufmerksam machen.

**Kontrollintervalle: Überprüfen Sie den Ölstand regelmäßig, insbesondere vor jeder längeren Fahrt, um der Gefahr von Motorschäden vorzubeugen.**

### Ablesen des Ölstands

Ein korrektes Messergebnis ist nur auf ebener Fläche und nach längerer Standzeit des Motors zu erzielen.

**Zum Ablesen des genauen Ölstands und um Motorschäden durch einen zu hohen Füllstand zu vermeiden, unbedingt den Messstab verwenden.** Siehe nachfolgende Seiten.

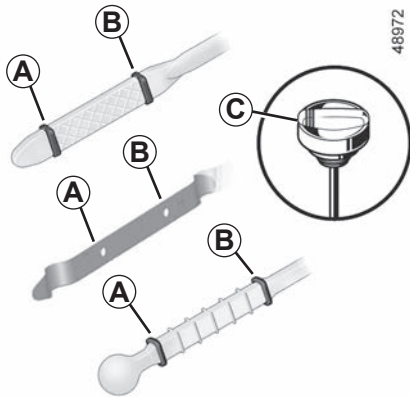
Das Display an der Instrumententafel warnt nur bei minimalem Füllstand.



Bevor Sie irgendwelche Arbeiten im Motorraum durchführen, müssen Sie die Zündung ausschalten. ➔ 2.3.



## MOTORÖLSTAND: Allgemeines (2/2)



- Ziehen Sie den Messstab heraus und wischen Sie ihn mit einem sauberen und fusselfreien Tuch ab;
- schieben Sie ihn dann wieder bis zum Anschlag hinein (für die mit einem „Ölmesstab mit Deckelverschluss“ **C** ausgestatteten Fahrzeuge: drehen Sie den Deckel wieder fest zu);
- Ziehen Sie den Messstab heraus.
- Lesen Sie den Füllstand ab: Er darf weder unter der Markierung „mini“ **A** noch über der Markierung „maxi“ **B** liegen.

Achten Sie nach dem Ablesen darauf, dass der Messstab bis zum Anschlag eingeschoben wird bzw. der Ölmesstab mit Deckelverschluss vollständig festgeschraubt ist.



### Auffüllen von Motoröl

Einen Trichter verwenden oder den Bereich des Einfüllstutzens schützen, um zu verhindern, dass Motoröl auf heiße Teile des Motorraums oder auf empfindliche Teile (z. B. elektrische Bauteile) gelangt.

**Brandgefahr!**

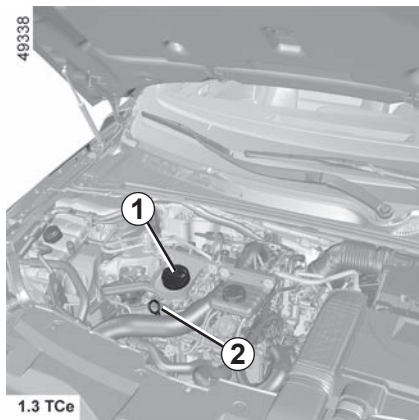


### Überschreiten des maximalen Ölstands

Der maximale Füllstand **B** darf auf keinen Fall überschritten werden. Andernfalls besteht die Gefahr einer Beschädigung des Motors und des Abgasentgiftungssystems.

**Starten Sie den Motor nicht**, wenn der maximale Füllstand überschritten ist. Wenden Sie sich an eine Vertragswerkstatt.

# MOTORÖLSTAND: Nachfüllen, Befüllen, Wechseln (1/3)

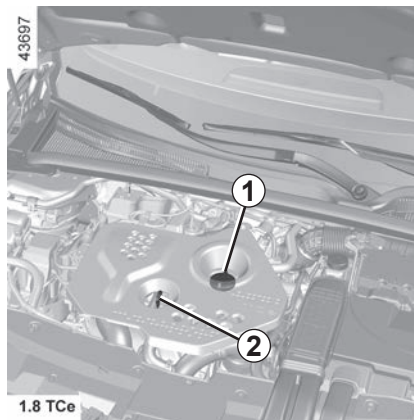


## Befüllen/Nachfüllen

Das Fahrzeug muss sich auf ebener Fläche befinden, der Motor muss ausgeschaltet und kalt sein (beispielsweise bevor Sie den Motor morgens zum ersten Mal starten).

- Drehen Sie den Stopfen **1** heraus.
- Korrigieren Sie den Füllstand. (Zur Information: Die Füllmenge zwischen den Markierungen „MINI“ und „MAXI“ am Messstab **2** beträgt je nach Motor zwischen 1,5 und 2 Litern.)

Achten Sie darauf, dass der zulässige Höchststand „Max“ nicht überschritten wird, und vergessen Sie nicht, den Messstab **2** wieder einzuführen und den Deckel **1** wieder fest zu verschließen.



- Warten Sie ungefähr 20 Minuten, bis das Öl durchgelaufen ist.
- Überprüfen Sie erneut den Füllstand mittels Messstab **2** (wie oben beschrieben).

Achten Sie nach dem Ablesen darauf, dass der Messstab bis zum Anschlag eingeschoben wird bzw. der Ölmesstab mit Deckelverschluss vollständig festgeschraubt ist.



Bevor Sie irgendwelche Arbeiten im Motorraum durchführen, müssen Sie die Zündung ausschalten. ➔ 2.3.

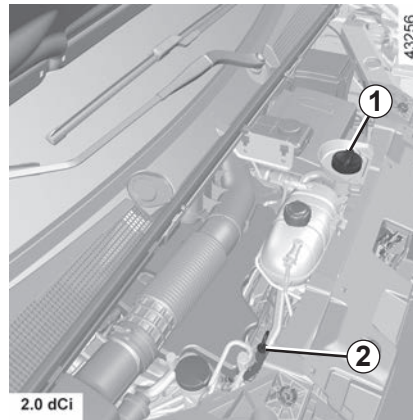
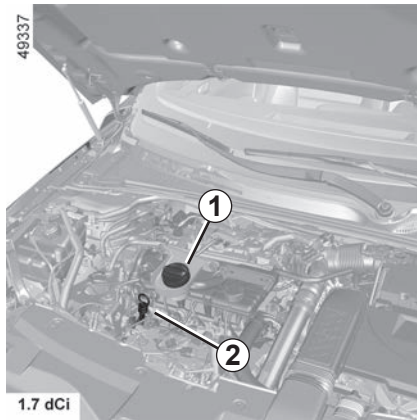


## Auffüllen von Motoröl

Einen Trichter verwenden oder den Bereich des Einfüllstutzens schützen, um zu verhindern, dass Motoröl auf heiße Teile des Motorraums oder auf empfindliche Teile (z. B. elektrische Bauteile) gelangt.

**Brandgefahr!**

## MOTORÖLSTAND: Nachfüllen, Befüllen, Wechseln (2/3)



Achten Sie darauf, dass der zulässige Höchststand „Max“ nicht überschritten wird, und vergessen Sie nicht, den Messstab **2** wieder einzuführen und den Deckel **1** wieder fest zu verschließen.



Bevor Sie irgendwelche Arbeiten im Motorraum durchführen, müssen Sie die Zündung ausschalten. ➔ 2.3.



### Auffüllen von Motoröl

Einen Trichter verwenden oder den Bereich des Einfüllstutzens schützen, um zu verhindern, dass Motoröl auf heiße Teile des Motorraums oder auf empfindliche Teile (z. B. elektrische Bauteile) gelangt.

**Brandgefahr!**

# MOTORÖLSTAND: Nachfüllen, Befüllen, Wechseln (3/3)

## Motorölwechsel

**Kontrollintervalle:** Siehe die Wartungsunterlagen Ihres Fahrzeugs.

## Füllmenge beim Ölwechsel

Siehe die Wartungsunterlagen Ihres Fahrzeugs oder wenden Sie sich an einen Vertragspartner.

Kontrollieren Sie den Motorölstand immer mit dem Ölmesstab, wie zuvor erläutert (er sollte niemals unter den „MINI“ oder über den „MAXI“ Pegel des Messstabes fallen).



### Überschreiten des maximalen Ölstands

Der maximale Füllstand darf auf keinen Fall überschritten werden: Andernfalls besteht die Gefahr einer Beschädigung des Motors und des Abgasentgiftungssystems.

**Starten Sie das Fahrzeug nicht**, wenn der Füllstand über der Marke „MAXI“ steht. Wenden Sie sich an eine Vertragswerkstatt.

## Qualität des Motoröls

Siehe die Wartungsunterlagen Ihres Fahrzeugs.



Bei Arbeiten im Motorraum sicherstellen, dass der Scheibenwischerschalter in Position Aus steht.

**Verletzungsgefahr!**

Bei übermäßigem oder wiederholtem Absinken des Füllstands wenden Sie sich bitte an eine Vertragswerkstatt.



Vorsicht bei Arbeiten im Motorraum. Der Motor kann noch heiß sein. Zudem kann sich der Kühlerventilator jederzeit in

Gang setzen. Die Kontrolllampe



**Verletzungsgefahr!**



**Öl nachfüllen und/oder Ölstand kontrollieren:** Beim Öl nachfüllen oder Ölstand kontrollieren sicherstellen, dass kein Öl auf die Motorkomponenten gelangt.

Vergessen Sie nicht, den Deckel richtig zu schließen und den Ölmesstab wieder anzubringen, damit keine Ölspritzer auf heiße Motorkomponenten gelangen.

**Brandgefahr!**

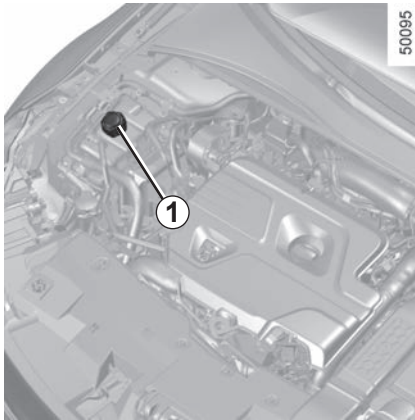


Motor nicht in geschlossenen Räumen laufen lassen! Vergiftungsgefahr!



**Motorölwechsel:** Wenn Sie den Motorölwechsel bei betriebswarmem Motor durchführen, setzen Sie sich der Gefahr von Verbrennungen durch das ablaufende heiße Öl aus.

# FÜLLSTÄNDE, FILTER (1/3)



## Kühflüssigkeit

Im Stillstand und auf ebener Fläche muss **im Kaltzustand** der Füllstand zwischen den Marken „MINI“ und „MAXI“ auf dem Kühflüssigkeitsbehälter **1** sein.

Vor Erreichen der Markierung MINI muss der Füllstand **bei kaltem Motor** korrigiert werden.

## Kontrollintervalle

**Überprüfen Sie den Kühflüssigkeitsstand regelmäßig** (bei unzureichender Kühflüssigkeitsmenge kann der Motor stark beschädigt werden).

Nur mit vom Hersteller geprüfter Kühflüssigkeit auffüllen; damit ist gewährleistet:

- Frostschutz
- Korrosionsschutz des Kühlsystems

Bei übermäßigem oder wiederholtem Absinken des Füllstands wenden Sie sich bitte an eine Vertragswerkstatt.



Keinerlei Arbeiten am Kühlsystem bei warmem Motor durchführen.


**Es besteht Verbrennungsgefahr.**

## Austauschintervalle

Siehe die Wartungsunterlagen Ihres Fahrzeugs.



Vorsicht bei Arbeiten im Motorraum. Der Motor kann noch heiß sein. Zudem kann sich der Kühlerventilator jederzeit in

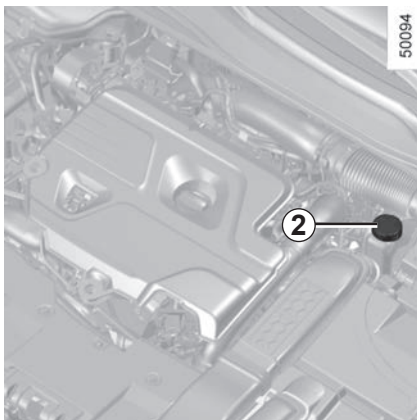
Gang setzen. Die Kontrolllampe  im Motorraum erinnert daran.

**Verletzungsgefahr!**



Bevor Sie irgendwelche Arbeiten im Motorraum durchführen, müssen Sie die Zündung ausschalten. ➔ 2.3.

## FÜLLSTÄNDE, FILTER (2/3)



### Bremsflüssigkeit

Kontrollintervalle: häufig; in jedem Fall, sobald Sie nur die geringste Beeinträchtigung der Bremswirkung feststellen.

Die Kontrolle des Füllstands erfolgt bei stehendem Motor auf ebener Fläche.

### Füllstand 2

Der Füllstand sinkt im Normalfall mit der Abnutzung der Bremsbeläge. Er darf jedoch nicht unter die Warnmarkierung „**MINI**“ sinken.

Wenn Sie den Verschleißgrad der Bremscheiben und Bremsstrommeln selbst prüfen möchten, besorgen Sie sich das Dokument mit der Erklärung der Kontrollmethode. Es liegt in den Vertragswerkstätten aus oder ist über die Webseite des Herstellers erhältlich.



Vorsicht bei Arbeiten im Motorraum. Der Motor kann noch heiß sein. Zudem kann sich der Kühlerventilator jederzeit in

Gang setzen. Die Kontrolllampe



**Verletzungsgefahr!**

### Auffüllen:

Nach Arbeiten am Hydrauliksystem der Bremsen muss grundsätzlich die Bremsflüssigkeit durch einen Fachmann erneuert werden.

Verwenden Sie ausschließlich eine von unseren technischen Abteilungen geprüfte und zugelassene Bremsflüssigkeit aus einem neuen, versiegelten Behälter.

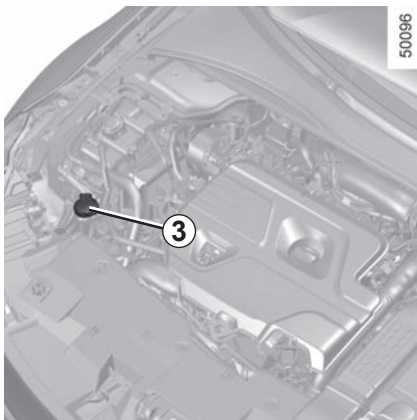
### Austauschintervalle

Siehe die Wartungsunterlagen Ihres Fahrzeugs.



Bevor Sie irgendwelche Arbeiten im Motorraum durchführen, müssen Sie die Zündung ausschalten. ➔ 2.3.

## FÜLLSTÄNDE, FILTER (3/3)



### Behälter der Frontscheiben-/ Scheinwerferwaschanlage

#### **Auffüllen:**

Öffnen Sie bei abgestelltem Motor den Deckel **3** und befüllen Sie, bis die Flüssigkeit sichtbar wird; schließen Sie anschließend wieder den Deckel.

**Anmerkung:** Überprüfen Sie regelmäßig die Füllhöhe des Tanks, indem Sie vor einer Fahrt Flüssigkeit nachfüllen.

#### **Flüssigkeit**

Spezialzusatz für Scheibenwaschanlagen. Verwenden Sie im Winter einen Spezialzusatz mit Frostschutz. Verwenden Sie die von einer Vertragswerkstatt empfohlenen Produkte.

**Hinweis:** Verwenden Sie kein klares Wasser (Gefahr der Beschädigung der Ansaugpumpe, Kalkablagerungen an der Pumpe und den Düsen).

#### **Düsen:**

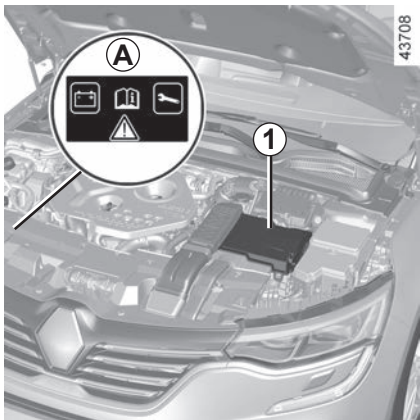
Wenden Sie zum Ausrichten der Höhe der Düsen der Frontscheiben-Waschanlage an eine Vertragswerkstatt.

#### **Filter**

Der Austausch der Filterelemente (Luftfilter, Reinluftfilter, Kraftstofffilter usw.) ist in den Wartungsarbeiten Ihres Fahrzeugs vorgesehen.

**Austauschintervalle der Filterelemente:** siehe Wartungsunterlagen Ihres Fahrzeugs.

## BATTERIE (1/2)



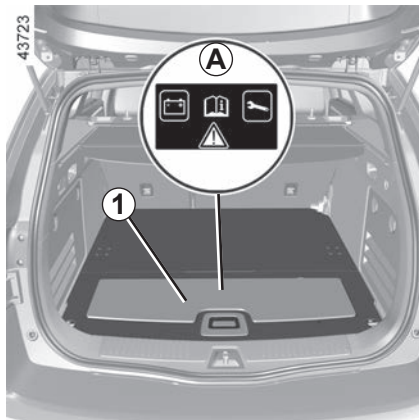
Je nach Fahrzeug befindet sich die Batterie **1** im Motorraum oder unter dem Gepäckraumboden.

Die Batterie **1** ist wartungsfrei. **Bitte nicht öffnen und keine Flüssigkeit nachfüllen.**

### Aufkleber A

Beachten Sie die Angaben auf dem Aufkleber **A**.

**Sie dürfen keinerlei Arbeiten an der Batterie durchführen.**



Je nach Fahrzeugtyp überwacht ein System permanent den Ladezustand der Batterie. Wenn der Ladestand abnimmt, erscheint die Meldung „Batt. fast leer Motor starten“ an der Instrumententafel. Starten Sie in diesem Fall den Motor und die Meldung an der Instrumententafel erlischt.

Der Ladezustand der Batterie kann sinken, insbesondere:

- wenn Sie kurze Strecken fahren
- wenn Sie in der Stadt fahren
- wenn die Temperatur sinkt
- nach längerer Nutzung von Verbrauchselementen (Radio usw.) bei ausgeschaltetem Motor.



Bevor Sie irgendwelche Arbeiten im Motorraum durchführen, müssen Sie die Zündung ausschalten. ➔ 2.3



Vorsicht bei Arbeiten im Motorraum. Der Motor kann noch heiß sein. Zudem kann sich der Kühlventilator jederzeit in

Gang setzen. Die Kontrolllampe im Motorraum erinnert daran.



**Verletzungsgefahr!**



## BATTERIE (2/2)



### Aufkleber B

Beachten Sie die Warnhinweise auf der Batterie:

- 2 kein offenes Feuer und Rauchverbot;
- 3 Augenschutz obligatorisch;
- 4 von Kindern fernhalten;
- 5 Explosionsgefahr
- 6 Ziehen Sie die Bedienungsanleitung zurate
- 7 Vorsicht ätzend.

## Austausch der Batterie



Um Ihre Sicherheit und die einwandfreie Funktion der elektrischen Ausstattung des Fahrzeugs (Leuchten, Scheibenwischer, ABS usw.) zu gewährleisten, dürfen Eingriffe an der Batterie (Ausbau, Abklemmen usw.) grundsätzlich nur durch Fachleute vorgenommen werden.

### Verbrennungsgefahr durch Stromschlag.

Halten Sie unbedingt die Austauschzeiten ein, die in den Wartungsunterlagen angegeben sind (nicht überschreiten).

Es handelt sich um eine Batterie eines speziellen Typs. Achten Sie beim Austausch darauf, eine Batterie des gleichen Typs einzusetzen.

Wenden Sie sich an einen Vertragspartner.

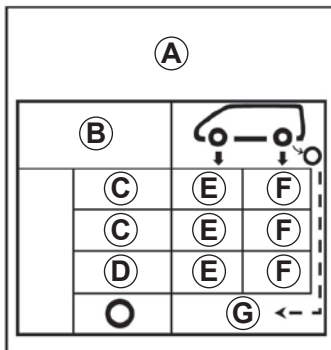
## REIFENDRUCK (1/2)



### Aufkleber A

Öffnen Sie die Fahrertür, um ihn zu lesen.  
Der Reifendruck muss bei kalten Reifen gemessen werden.

Ist eine Messung bei **kalten** Reifen nicht möglich, den Reifendruck um **0,2 bis 0,3 bar (3 psi)** gegenüber dem Sollwert erhöhen. **Niemals Luft aus einem warmen Reifen ablassen.**



**B:** Reifengröße der montierten Reifen.

**C:** Erl.Geschwindigkeit

**D:** empfohlener Reifendruck zur Optimierung des Kraftstoffverbrauchs.

**Hinweis:** Dadurch kann der Fahrkomfort eingeschränkt sein.

**E:** Reifendruck vorne

**F:** Reifendruck hinten

**G:** Reifendruck für das Reserverad

### Fahrzeug mit automatischer Reifendruckkontrolle

Bei zu niedrigem Reifendruck (Reifenpanne, zu geringe Befüllung usw.) leuchtet die Kontrolllampe

 in der Instrumententafel auf. ➔ 2.28.



**Bei voll beladenem Fahrzeug (zulässiges Gesamtgewicht erreicht) mit Anhänger**

Den Reifendruck um **0,2 bar** erhöhen und nicht schneller als **100 km/h** fahren.  
➔ 6.11.

**Gefahr von Reifenplatzen.**

## REIFENDRUCK (2/2)

**Sicherheit der Reifen und Montage von Schneeketten:** ➔ 5.13 Informationen zu den Wartungsbedingungen und, je nach Ausführung, zur Montage von Schneeketten.



Zu Ihrer Sicherheit und zur Einhaltung der geltenden Rechtsvorschriften.

Wenn Reifen erneuert werden, dürfen nur solche gleicher Marke, Größe, gleichen Typs und gleichen Profils an einer Achse montiert werden.

**Sie müssen: eine maximale Tragfähigkeit und eine maximal zulässige Geschwindigkeit aufweisen, die entweder den Originalreifen oder den von Ihrer Vertragswerkstatt empfohlenen Reifen entsprechen.**

Die Nicht-Einhaltung dieser Anweisungen kann Ihre Sicherheit gefährden und einen Verstoß gegen die Konformität Ihres Fahrzeugs darstellen.

**Gefahr des Verlustes der Kontrolle über das Fahrzeug.**

## PFLEGE DER KAROSSERIE (1/3)

Ein gut instand gehaltenes Fahrzeug können Sie länger fahren. Daher wird empfohlen, das Fahrzeug von außen regelmäßig zu pflegen.

Ihr Fahrzeug wurde mit modernen technischen Mitteln gegen Korrosion geschützt. Es ist jedoch ständig verschiedenen Faktoren ausgesetzt.

### Ätzende Substanzen in der Luft

- Luftverschmutzung (in bebauten und industriellen Gebieten);
- Salzgehalt der Luft (in Meeresnähe, besonders bei warmer Witterung),
- jahreszeitlich bedingte Einflüsse von Witterung und Luftfeuchtigkeit (Streugut, Straßenreinigung usw.).

### Nutzungsbedingte Auswirkungen

#### Schleifeffekte

Staubpartikeln in der Luft, Sand, Schmutz; Steinchen, die andere Fahrzeuge hochschleudern usw.

Ein Minimum an Vorbeugemaßnahmen zur Ausschaltung gewisser Risikofaktoren ist daher erforderlich.

### Was Sie tun sollten

Reinigen Sie Ihr Fahrzeug häufig **bei ausgeschaltetem Motor** mit den von uns empfohlenen Reinigungsmitteln (niemals scheuernde Produkte verwenden). Zuvor mit dem Wasserstrahl gründlich abspülen:

- Ablagerungen von Baumharzen und Industrieschmutz;
- Schlamm, der in den Radkästen und am Fahrzeugunterboden ein feuchtes Gemisch bildet;
- **Vogelkot**, dessen chemische Bestandteile **zum schnellen Ausbleichen oder gar zum Ablösen des Lacks führen können**; solche Verschmutzungen müssen **unbedingt** sofort entfernt werden, da sich die Flecken später auch durch Polieren nicht mehr entfernen lassen;
- Rückstände von Streusalz, besonders in den Radkästen und am Fahrzeugunterboden, vor allem nach Fahrten in Gebieten, wo chemische Schmelzmittel eingesetzt wurden.

Entfernen Sie regelmäßig herabgefallene Pflanzenreste (Harz, Blätter...) vom Fahrzeug.

Beachten Sie eventuelle gesetzliche Vorschriften im Zusammenhang mit der Wagenwäsche (z.B. Verbot, Fahrzeuge auf öffentlichen Straßen zu waschen).

Um Lackschäden zu vermeiden, bei der Fahrt auf Schotter ausreichenden Abstand zu anderen Fahrzeugen halten.

Eventuelle Lackschäden möglichst schnell beheben oder beheben lassen, damit sich kein Korrosionsherd bildet.

Denken Sie daran, Ihr Fahrzeug zu den vorgeschriebenen Kontrollen in die Werkstatt zu bringen, wenn es über eine Korrosionsschutz-Garantie verfügt. Siehe Wartungsunterlagen.

Falls mechanische Teile, Scharniere usw. gereinigt wurden, müssen diese unbedingt durch erneutes Aufsprühen von Mittel, die von unseren technischen Abteilungen zugelassen wurden, geschützt werden.

Spezielle ausgewählte Reinigungs- und Pflegeprodukte finden Sie in unseren Markenboutiquen.

## PFLEGE DER KAROSSERIE (2/3)

### Was Sie vermeiden sollten:

Das Fahrzeug in der prallen Sonne oder bei Frost waschen.

Schmutz oder Fremdkörper abkratzen ohne sie einzuweichen.

Den Wagen übermäßig verschmutzen lassen.

Zulassen, dass sich Rost ausgehend von kleineren Lackschäden ausbreitet.

Flecken mit Lösungsmitteln entfernen, die nicht unserem Hersteller-Zubehörprogramm entsprechen und den Lack angreifen können.

Fahrten im Schnee oder auf unbefestigten Straßen ohne nachfolgende Wagenwäsche, insbesondere Reinigung der Radkästen und des Fahrzeugunterbodens.



Entfetten oder Reinigen unter Verwendung eines Hochdruckreinigers oder durch Aufsprühen von Produkten, die über keine Freigabe unserer Technik-Abteilung verfügen:

- mechanische Bauteile (z. B. Motorraum);
- die Räder (z. B. Bremssystemkomponenten wie Bremssättel);
- Fahrzeugunterboden;
- Teile mit Scharnieren (z. B. in den Türen);
- lackierte externe Kunststoffelemente (z. B. Stoßfänger).

Dies könnte zu Oxidation oder Beeinträchtigung der Funktion führen.

## PFLEGE DER KAROSSERIE (3/3)

### Besonderheit der Fahrzeuge mit Mattlackierung

Diese Art Lackierung erfordert bestimmte Vorsichtsmaßnahmen.

#### Was Sie tun sollten

Das Fahrzeug von Hand mit einem weichen Tuch, einem weichen Schwamm usw. und reichlich Wasser abwaschen.

#### Was Sie vermeiden sollten:

Verwendung wachshaltiger Produkte (Poliermittel).

Zu starkes Reiben.

Waschen des Fahrzeugs in einer Waschstraße mit rotierenden Bürsten.

Anbringen von Aufklebern auf dem Lack (kann Spuren hinterlassen).



Waschen des Fahrzeugs mit einem Hochdruckreiner.

### Vor der Benutzung einer Waschanlage

Den Scheibenwischerhebel in Stellung „Parken“ bringen (► 1.94). Prüfen Sie die Befestigung von Ausrüstungen außen, Zusatzscheinwerfern, Rückspiegeln und befestigen Sie die Wischerblätter mit Klebeband.

Bauen Sie eine eventuell vorhandene Funkantenne (Radio usw.) ab.

Denken Sie nach dem Waschen daran, das Klebeband zu entfernen und die Antenne wieder anzubringen.

### Reinigen der Scheinwerfer, Sensoren und Kameras

Mit einem weichen Lappen oder Watte abwischen.

Falls dies nicht ausreicht, das Tuch mit Seifenwasser befeuchten und das Fahrzeug abspülen. Danach mit einem weichen Tuch oder Watte abtrocknen.

Anschließend vorsichtig mit einem weichen trockenen Lappen nachreiben.

**Keine Reinigungsprodukte auf Alkoholbasis verwenden; keine Hilfsmittel (z. B. Schaber) verwenden.**

## PFLEGE DER POLSTER UND DER INNENVERKLEIDUNG (1/2)

Ein gut instand gehaltenes Fahrzeug können Sie länger fahren. Daher wird empfohlen, den Innenraum des Fahrzeugs regelmäßig zu pflegen.

Flecken müssen stets so schnell wie möglich entfernt werden.

Verwenden Sie zum Reinigen und Entfernen von Flecken jeglicher Art kalte oder evtl. lauwarme **Seifenlauge** auf der **Basis von Naturseife**.

**Die Verwendung von Detergenzien (Spülmittel, Pulver, alkoholhaltige Reinigungsmittel) ist zu unterlassen.**

Verwenden Sie zur Reinigung einen weichen Lappen.

Wischen Sie nach und nehmen Sie die überschüssige Flüssigkeit auf.

### Multimedia-Frontpartie

Die Wartung des Displays hängt möglicherweise von der Art der Multimediaausstattung ab. Weitere Informationen entnehmen Sie bitte der Multimedia-Bedienungsanleitung.

### Scheiben der Bordinstrumente

(z. B. Instrumententafel, Uhr, Außentemperaturanzeige usw.)

Mit einem weichen Lappen oder Watte abwischen.

Gegebenenfalls mit Seifenlauge anfeuchten und mit einem anderen weichen Lappen oder Wattebausch (mit klarem Wasser angefeuchtet) nachreiben.

Anschließend **vorsichtig** mit einem weichen trockenen Lappen nachreiben.

**Verwenden Sie in dem Bereich keine Produkte mit Alkohol und/oder Sprühflüssigkeiten.**

### Sicherheitsgurte

Die Sicherheitsgurte stets sauber halten.

Zur Reinigung die Produkte aus dem Hersteller-Vertriebsprogramm (erhältlich in den Boutiquen der Marke) verwenden; gegebenenfalls auch mit einem Schwamm und lauwarmer Seifenlauge reinigen. Mit einem sauberen Lappen trockenreiben.

**Chemische Reinigungsmittel oder Färbung sind unzulässig (die Gurtfasern könnten verspröden).**

### Textilien (Sitze, Türverkleidungen usw.)

Entfernen Sie **regelmäßig** den Staub von Textilien.

### Flüssigkeitsfleck

Verwenden Sie Seifenlauge.

Nehmen Sie die Flüssigkeit mit Hilfe eines weichen Tuchs auf (leicht tupfen, niemals reiben!), spülen Sie und nehmen Sie die überschüssige Flüssigkeit auf.

### Feste oder breiige Flecken

Entfernen Sie **sofort** und mit Vorsicht die überschüssigen festen oder breiigen Stoffe mit einer Spachtel (dabei von den Rändern zur Mitte des Flecks hin arbeiten, um ihn nicht zu vergrößern).

Gehen Sie anschließend bei der Reinigung wie bei einem Flüssigkeitsfleck vor.

### Besonderheiten bei Bonbons und Kaugummis

Legen Sie einen Eiswürfel auf den Fleck, damit er kristallisiert, und gehen Sie dann wie bei festen Flecken vor.

Für Hinweise zur Innenraumpflege und/oder bei nicht zufriedenstellenden Ergebnissen wenden Sie sich an Ihre Vertragswerkstatt.

## PFLEGE DER POLSTER UND DER INNENVERKLEIDUNG (2/2)

### Ausbau/Einbau von serienmäßig im Fahrzeug eingebauten, herausnehmbaren Ausstattungsteilen

Wenn Sie herausnehmbare Ausstattungsteile zur Reinigung des Fahrgastraums aus dem Fahrzeug entfernen müssen (z. B. Fußmatten), achten Sie bei der erneuten Anbringung auf ihre richtige Lage (die Fußmatte des Fahrers wieder auf der Fahrerseite usw.) und ihre richtige Befestigung anhand der mit den Teilen gelieferten Elemente (z. B. muss die Fußmatte des Fahrers mittels der vorinstallierten Elemente befestigt werden).

In jedem Fall müssen Sie bei stehendem Fahrzeug überprüfen, dass der Fahrer nicht behindert wird (Hindernis beim Drücken der Pedale, Verfangen des Absatzes in der Fußmatte usw.).

### Was Sie vermeiden sollten

Positionieren von Objekten wie Deodorants, Parfums usw. in der Nähe der Luftdüsen, da diese die Armaturenbrettverkleidung beschädigen könnten.



Verwendung von Hochdruckreinigern oder Dampfstrahlern im Inneren des Fahrgastraums:

Ohne entsprechende Sicherheitsvorkehrungen kann dies - unter Anderem - zu Funktionsstörungen elektrischer Bauteile führen.



# Kapitel 5: Praktische Hinweise

|  |      |
|--|------|
| Reifenpanne, Reserverad . . . . .                          | 5.2  |
| Mobilitätsset . . . . .                                    | 5.5  |
| Werkzeuge, Radkappen . . . . .                             | 5.9  |
| Radwechsel . . . . .                                       | 5.11 |
| Reifen (Sicherheit Reifen, Räder, Winterbetrieb) . . . . . | 5.13 |
| Scheinwerfer vorn: Lampenwechsel . . . . .                 | 5.16 |
| Schlussleuchten (Lampenwechsel) . . . . .                  | 5.17 |
| Seitenblinker (Lampenwechsel) . . . . .                    | 5.18 |
| Innenbeleuchtung: Lampenwechsel . . . . .                  | 5.20 |
| Sicherungen . . . . .                                      | 5.23 |
| Batterie . . . . .   | 5.26 |
| Keycard: Batterie . . . . .                                | 5.30 |
| Zubehör . . . . .  | 5.32 |
| Wischerblätter: Austausch . . . . .                        | 5.33 |
| Abschleppen . . . . .                                      | 5.35 |
| Funktionsstörungen . . . . .                               | 5.37 |

# REIFENPANNE, RESERVERAD (1/3)

## Reifenpanne

Im Fall einer Reifenpanne verfügen Sie je nach Fahrzeug über eine Gaspatrone zur Reifenreparatur oder ein Reserverad (siehe folgende Seiten).

### Besonderheit

Die Funktion „Automatische Reifendruckkontrolle“ kontrolliert nicht das Reserverad (das durch das Reserverad ersetzte Rad verschwindet aus der Anzeige in der Instrumententafel). ➔ 2.28.



Wenn Sie das Fahrzeug auf dem Standstreifen abstellen, müssen Sie andere Verkehrsteilnehmer mit Hilfe eines Warndreiecks bzw. der im jeweiligen Aufenthaltsland gesetzlich vorgeschriebenen Vorrichtungen auf Ihr Fahrzeug aufmerksam machen.



Vor einer manuellen Fahrzeugwäsche oder Aktivitäten am Reserverad oder der Anhängerzugvorrichtung die Funktion „Keyless Entry & Drive“ deaktivieren.

**Gefahr eines unbeabsichtigten Öffnens oder Schließens der Heckklappe mit Verletzungsgefahr.**

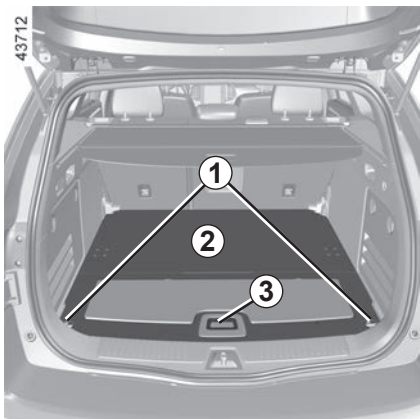


Wenn das Reserverad über längere Zeit gelagert wurde, lassen Sie von einem Mechaniker überprüfen, ob es noch gefahrlos eingesetzt werden kann.

**Fahrzeuge mit einem Reserverad, das kleiner ist als die vier anderen Räder:**

- Montieren Sie an einem Fahrzeug nie mehr als ein Reserverad.
- Da das defekte Rad größer ist als das Reserverad, verringert sich die Bodenfreiheit des Fahrzeugs.
- Tauschen Sie das Reserverad baldmöglichst durch ein Rad der Größe des Originalrads aus.
- Während der Benutzung dieses Reserverades, das nur kurzzeitig eingesetzt werden sollte, darf die auf dem Kennschild an der Felge angegebene Geschwindigkeit nicht überschritten werden.
- Durch die Montage dieses Rads kann sich das gewohnte Verhalten Ihres Fahrzeugs verändern. Vermeiden Sie heftiges Beschleunigen und Bremsen und verringern Sie Ihre Geschwindigkeit bei Kurvenfahrt.
- Wenn Sie Schneeketten verwenden, bringen Sie das Reserverad an der Hinterachse an und prüfen Sie den Reifendruck.

## REIFENPANNE, RESERVERAD (2/3)

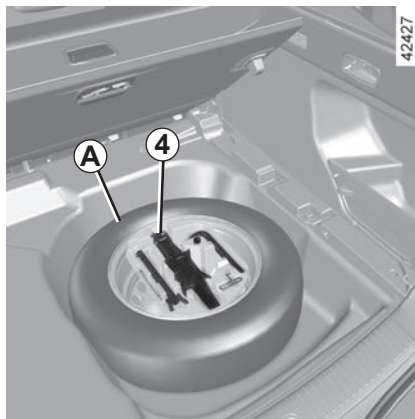


### Reserverad A

Dieses befindet sich im Gepäckraum.

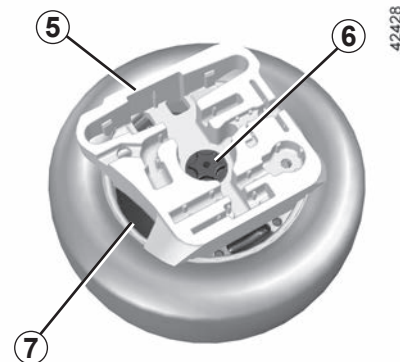
Den Subwoofer **7** ausbauen und korrekt wieder anschließen. Den Subwoofer mit Vorsicht handhaben. Sorglose Handhabung kann die einwandfreie Funktion der elektrischen oder elektronischen Komponenten des Subwoofers beeinträchtigen.

Bei einer Reifenpanne wird davon abgeraten, den Subwoofer auszutauschen und wieder anzuschließen: dies kann zu einer Beschädigung des Subwoofers führen.



Um an das Rad zu gelangen:

- öffnen Sie die Heckklappe;
- die Verriegelungen **1** an den Enden der Bodenklappe **2** um eine Vierteldrehung drehen;
- die Bodenklappe **2** mit dem Griff **3** anheben;
- die zentrale Befestigung **6** (befindet sich bei manchen Fahrzeugen unter dem Wagenheber **4**) entgegen der Uhrzeigerichtung abschrauben;
- den Werkzeugsatz **5** herausnehmen;
- nehmen Sie das Reserverad heraus.

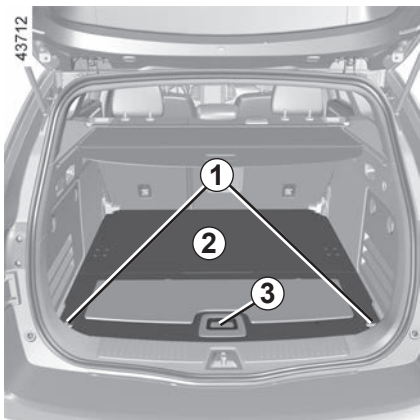


### Fahrzeug mit Subwoofer

Um an das Rad zu gelangen:

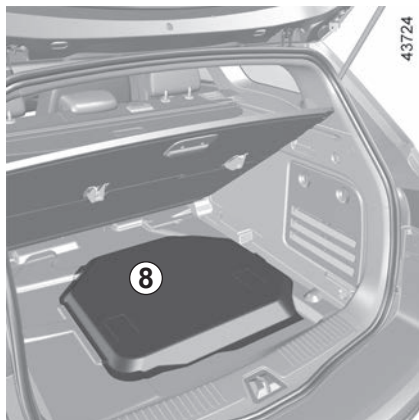
- öffnen Sie die Heckklappe;
- die Verriegelungen **1** an den Enden der Bodenklappe **2** um eine Vierteldrehung drehen;
- die Bodenklappe **2** mit dem Griff **3** anheben;
- die zentrale Befestigung **6** (befindet sich bei manchen Fahrzeugen unter dem Wagenheber **4**) entgegen der Uhrzeigerichtung abschrauben;
- den Werkzeugsatz **5** herausnehmen;
- das Stromkabel des Subwoofers **7** abziehen;
- den Subwoofer ausbauen;
- nehmen Sie das Reserverad heraus.

## REIFENPANNE, RESERVERAD (3/3)



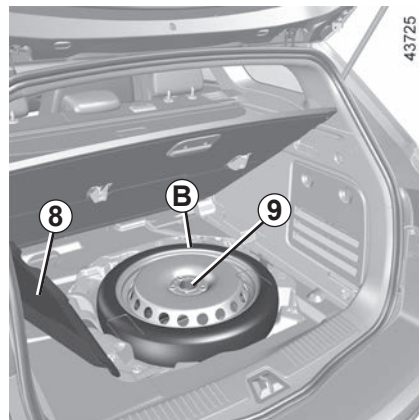
### Reserverad B

Dieses befindet sich im Gepäckraum.



Um an das Rad zu gelangen:

- Öffnen Sie die Heckklappe;
- die Verriegelungen **1** an den Enden der Bodenklappe **2** um eine Vierteldrehung drehen;



- die Bodenklappe **2** mit dem Griff **3** anheben;
- die Abdeckung **8** anheben und zur Seite wegklappen;
- die Schrauben der mittleren Befestigung **9** gegen den Uhrzeigersinn lösen.
- das Reserverad herausnehmen;
- die Schrauben der mittleren Befestigung **9** im Uhrzeigersinn festziehen;
- die Bodenklappe **2** neu ausrichten und die Verriegelungen **1** in der jeweiligen Position arretieren.



Beachten Sie, dass das defekte Rad breiter als das Reserverad ist; wenn das luftleere Rad anstelle des Reserverads montiert wird, verringert sich die Bodfreiheit des Fahrzeugs. Um jegliche Beschädigung zu vermeiden, sollten Fahrbahnerhöhungen und Gehwegkanten langsam überfahren werden. Während der Benutzung dieses Reserverades, das nur kurzzeitig eingesetzt werden sollte, darf die auf dem Kennschild an der Felge angegebene Geschwindigkeit nicht überschritten werden. Tauschen Sie das Reserverad baldmöglichst durch ein Rad der Größe des Originalrads aus.

# REIFENFÜLLSET (1/4)

32788



Mit dem Mobilitätsset können Reifen repariert werden, deren Lauffläche **A** von Fremdkörpern mit maximal 4 mm Durchmesser durchstoßen wurde. Schnitte oder Löcher von mehr als 4 mm bzw. Schnitte in der Reifenflanke **B** können auf diese Weise nicht repariert werden.

Vergewissern Sie sich auch, dass die Felge in Ordnung ist.

Wenn der Fremdkörper, der die Reifenpanne verursacht hat, noch im Reifen steckt, sollten Sie diesen nicht herausziehen.



Das Reifenfüllset darf nicht verwendet werden, wenn der Reifen bereits durch Fahren ohne Luft beschädigt wurde.

Kontrollieren Sie daher vor der Reparatur sorgfältig die Reifenflanken.

Ebenso kann das Fahren mit platten Reifen ein Sicherheitsrisiko darstellen und zu irreparablen Schäden führen.

### **Diese Reparatur ist ein Notbehelf.**

Den Reifen danach unbedingt schnellstmöglich von einem Fachmann überprüfen lassen. Nur er kann entscheiden, ob der Reifen repariert werden kann oder durch einen neuen ersetzt werden muss.

Beim Austausch eines Reifens, der mittels Reifenfüllset repariert wurde, müssen Sie den Fachmann davon in Kenntnis setzen.

Während der Fahrt können bedingt durch das Dichtungsmittel im Reifen Vibrationen im Lenkrad spürbar werden.



Das Reifenfüllset ist nur für das Befüllen von Reifen eines Fahrzeugs zugelassen, das werkseitig mit diesem Reifenfüllset ausgerüstet ist.

Unter keinen Umständen zum Befüllen von Reifen eines anderen Fahrzeugs oder zum Aufpumpen anderer Gegenstände verwenden (Rettungsring, Schlauchboot...).

Beim Umgang mit der Flasche mit dem Reparaturprodukt darauf achten, dass keine Spritzer an die Haut gelangen. Sollte dies dennoch passieren, ausgiebig mit klarem Wasser spülen.

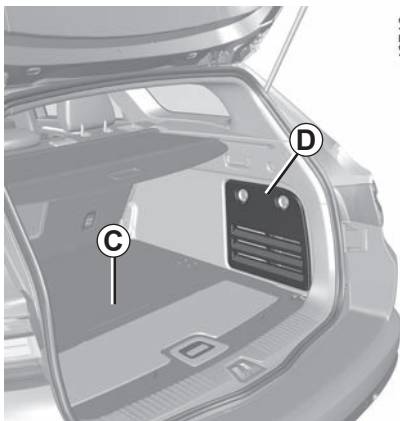
Den Reparatursatz für Kinder unzugänglich aufbewahren.

Werfen Sie die Patrone keinesfalls weg. Geben Sie sie in Ihrer Vertragswerkstatt bzw. an den entsprechenden Sammelstellen ab.

Die Patrone unterliegt einem Verfallsdatum, das auf ihrem Etikett angegeben ist. Überprüfen Sie das Haltbarkeitsdatum.


Besorgen Sie sich bei Ihrem Vertrags Händler einen neuen Druckschlauch und eine neue Patrone mit Reparaturmittel.

## REIFENFÜLLSET (2/4)

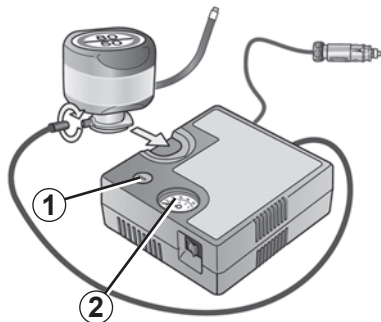


Im Fall einer Reifenpanne können Sie das Reparaturset verwenden, das sich je nach Fahrzeug unter dem Gepäckraumboden **C** oder im Ablagefach **D** befindet. ➔ 3.56.

### Fahrzeug mit automatischer Reifendruckkontrolle

Bei zu niedrigem Reifendruck (Reifenpanne, zu geringe Befüllung usw.) leuchtet die Kontrolllampe  in der Instrumententafel auf. ➔ 2.28.

35749



### Bei laufendem Motor, mit angezogener Parkbremse:

- Trennen Sie alle Zubehörteile von den Zubehörsteckdosen des Fahrzeugs;
- **machen Sie sich mit den Informationen auf dem zum Reifenfüllset gehörenden Kompressor** (im Gepäckraum des Fahrzeugs) vertraut, und befolgen Sie die in diesen enthaltenen Anweisungen;
- Befüllen Sie den Reifen auf den empfohlenen Druck ➔ 4.14;
- beenden Sie den Pumpvorgang spätestens nach **15 Minuten** und lesen Sie den Druck am Manometer **2** ab.

**Hinweis:** Während sich die Flasche entleert (Dauer ca. 30 Sekunden), zeigt das Manometer **2** kurzzeitig einen Druck von bis zu **6 bar** an. Anschließend fällt der Druck.

- Anpassen des Drucks: Zur Erhöhung des Drucks das Füllen mit dem Reifenfüllset fortsetzen. Zum Verringern des Drucks den Knopf drücken **1**.



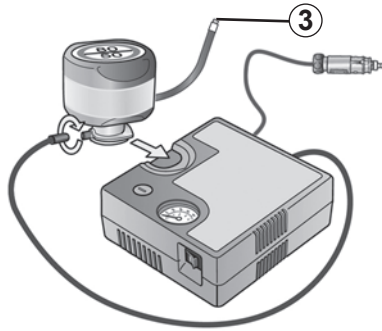
Vor dem Einsatz des Reifenfüllsets das Fahrzeug ausreichend weit vom Verkehr entfernt abstellen, den Warntaster einschalten und die Parkbremse anziehen. Alle Insassen des Fahrzeugs müssen aussteigen und sich vom Verkehr fern halten.



Wenn Sie das Fahrzeug auf dem Standstreifen abstellen, müssen Sie andere Verkehrsteilnehmer mit Hilfe eines Warndreiecks bzw. der im jeweiligen Aufenthaltsland gesetzlich vorgeschriebenen Vorrichtungen auf Ihr Fahrzeug aufmerksam machen.

## REIFENFÜLLSET (3/4)

35749



**Wenn nach 15 Minuten ein Mindestdruck von 1,8 bar nicht erreicht wird, ist eine Reparatur nicht möglich. Fahren Sie nicht weiter und verständigen Sie einen Vertragspartner.**



Sie könnten beim plötzlichen Bremsen unter das Bremspedal rutschen und dieses blockieren.

Nachdem der Reifen korrekt befüllt ist, nehmen Sie das Füllset ab, schrauben den Adapter langsam (um zu vermeiden, dass Produkt ausspritzt) von der Flasche **3** ab, und bewahren die Flasche in einer Kunststoffverpackung auf, um zu vermeiden, dass Produkt ausläuft.

- Bringen Sie den Aufkleber mit den Fahrhinweisen (der sich unter der Flasche befindet), an einem für den Fahrer sichtbaren Ort auf dem Armaturenbrett an.
- Verstauen Sie das Set.
- Nach dem ersten Aufpumpen weicht weiterhin Luft aus dem Reifen. Um das Loch abzudichten, muss unbedingt eine Fahrt erfolgen.

- Fahren Sie unverzüglich mit einer Geschwindigkeit von 20 bis 60 km/h, damit sich das Produkt gleichmäßig im Reifen verteilen kann. Halten Sie nach 3 Kilometern an, um den Reifendruck zu kontrollieren.
- Wenn der Druck höher als 1,3 bar, aber niedriger als der empfohlene Druck (siehe Aufkleber an der Fahrertürkante) ist, korrigieren Sie den Druck. Andernfalls wenden Sie sich an eine Vertragswerkstatt: Der Reifen ist nicht reparaturfähig.

## REIFENFÜLLSET (4/4)

### Sicherheitshinweise für die Verwendung des Reifenfüllsets

Den Teilesatz nicht länger als 15 Minuten ohne Unterbrechung verwenden.

Die Flasche muss nach der ersten Verwendung ersetzt werden, auch wenn sie noch Flüssigkeit enthält.



Nach Reparaturen unter Verwendung des Reifenfüllsets maximal 200 km weit fahren. Außerdem eine Geschwindigkeit von 80 km/h auf keinen Fall überschreiten. Der Aufkleber, den Sie an eine sichtbare Stelle am Armaturenbrett kleben sollten, erinnert Sie daran. In einigen Ländern ist es gesetzlich vorgeschrieben, einen mit Hilfe des Reifenfüllsets reparierten Reifen zu ersetzen.

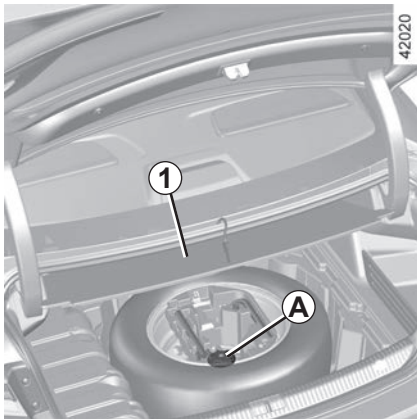


Achtung, eine fehlende oder nicht korrekt aufgeschraubte Ventilkappe kann zu mangelnder Abdichtung der Reifen und zu Druckverlust führen.

Stets nur originale Ventilkappen verwenden und diese korrekt verschrauben.



## WERKZEUGE, RADKAPPE (1/2)



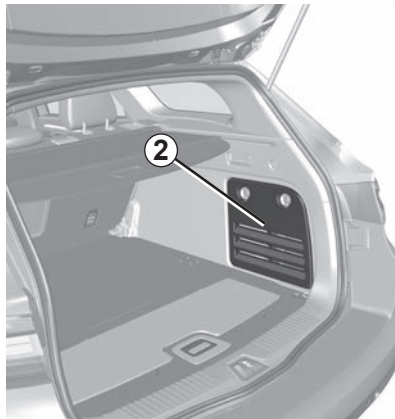
### Verstauen des Bordwerkzeugs

Das Vorhandensein der Werkzeuge ist abhängig vom Fahrzeugmodell.

Das Werkzeug befindet sich je nach Fahrzeug in einem Fach unter der Gepäckraummatte **1** oder im Ablagefach **2**.

Sie können auf das Werkzeug, das sich in einem Fach unter der Gepäckraummatte **1** befindet, zugreifen, indem Sie die Befestigung **A** nach vorn drücken und die Abdeckung lösen.

Heben Sie die Abdeckung an und entfernen Sie diese.



### Radschlüssel 3

Dient zum Lösen oder Festziehen der Radschrauben und der Abschleppöse **6**.

### Wagenheber 4

Klappen Sie den Wagenheber richtig zusammen, bevor dieser wieder in seine Aufnahme eingesetzt wird (achten Sie auf die korrekte Position der Kurbel **5**).

### Abschleppöse 6

➔ 5.35



### Schlüssel für Radzierkappen 7

Dient dem Entfernen der Radkappen.

### Werkzeug für die Abdeckung der Abschleppöse 8

Mit diesem Werkzeug öffnen Sie die Abdeckung der Abschleppöse. ➔ 5.35.

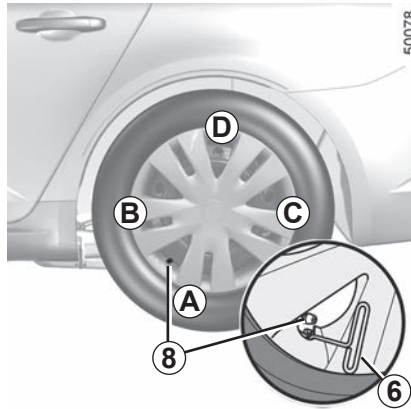


Lassen Sie die Werkzeuge nie unaufgeräumt im Fahrzeug, sie könnten beim Bremsen herumschleudert werden. Achten

Sie darauf, das Werkzeug nach der Benutzung korrekt in seine Halterung einzusetzen und verstauen Sie diese ordnungsgemäß im entsprechenden Ablagefach, um Verletzungen zu vermeiden.

Wenn der Werkzeugsatz Radschrauben enthält, dürfen nur diese für das Reserverad verwendet werden: siehe Aufkleber am Reserverad.

Der Wagenheber ist ausschließlich für den Radwechsel vorgesehen. Der Wagenheber darf nicht zu Reparaturzwecken oder für Arbeiten unter dem Fahrzeug benutzt werden.



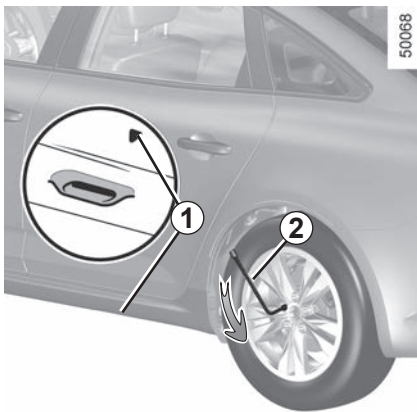
### Radzierkappe

Lösen Sie diese mit Hilfe des Radkappenschlüssels **6**. Hängen Sie hierzu den Haken in die in Ventillnähe vorgesehene Aussparung **8** ein (so dass die Metallklemme erfasst wird).

Richten Sie die Radkappe beim Anbringen am Ventil **8** aus. Rasten Sie die Radkappe ein, beginnend beim Ventil **A**, dann **B**, **C** und zuletzt gegenüber dem Ventil **D**.

**Hinweis:** Bei Verwendung von Felgenschlössern ➔ 5.11

## RADWECHSEL (1/2)



Schalten Sie die Warnblinkanlage ein.

Das Fahrzeug abseits vom Verkehr auf eine ebene und feste Fläche stellen.

Ziehen Sie die Handbremse an und legen Sie einen Gang ein (erster oder Rückwärtsgang bzw. **P** bei Fahrzeugen mit Automatikgetriebe).

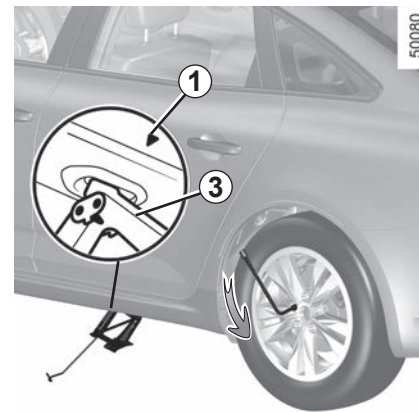
Alle Fahrzeuginsassen müssen das Fahrzeug verlassen und sich von der Straße fern halten.

## Fahrzeuge mit Wagenheber und Radschlüssel

Gegebenenfalls die Radkappe abbauen.

Die Radschrauben mit dem Radschlüssel **2** lösen. Setzen Sie den Schlüssel so an, dass Druck nach unten ausgeübt wird.

Setzen Sie den Wagenheber **3** waagrecht an; der Heberkopf muss sich **unbedingt** in Höhe der Aufnahme und so nahe wie möglich am betreffenden Rad befinden (siehe Pfeil **1**).



Den Wagenheber nun von Hand hochschrauben und darauf achten, dass die Bodenplatte richtig positioniert ist (sie sollte etwas unter dem Fahrzeug stehen).

Drehen Sie den Radschlüssel um einige Umdrehungen, bis sich das Rad vom Boden löst.



Wenn Sie das Fahrzeug am Straßenrand abstellen, müssen Sie andere Verkehrsteilnehmer mit Hilfe eines Warndreiecks bzw. durch andere Vorrichtungen, die in Ihrem jeweiligen Aufenthaltsland gesetzlich vorgeschrieben sind, auf Ihr Fahrzeug aufmerksam machen.

## RADWECHSEL (2/2)

Die Radschrauben entfernen und das Rad abnehmen.


Das Reserverad zuerst auf die Nabe aufsetzen und dann das Rad drehen, um die Befestigungsbohrungen in Nabe und Felge aneinander auszurichten.

Wenn für das Reserverad extra Schrauben vorhanden sind, müssen diese Schrauben ausschließlich für das Reserverad verwendet werden. Ziehen Sie die Schrauben fest (prüfen Sie dabei, ob das Rad richtig an der Nabe anliegt) und lassen Sie das Fahrzeug ab.

Ziehen Sie, wenn das Rad auf dem Boden steht, die Schrauben fest; lassen Sie den Anzug sowie den Reifendruck des Reserverads so bald wie möglich überprüfen.

### Fahrzeug mit automatischer Reifendruckkontrolle

Bei zu niedrigem Reifendruck (Reifenpanne, zu geringe Befüllung usw.) leuchtet die Kon-

trolllampe  in der Instrumententafel auf. ➔ 2.28.

### Felgenschlösser

Falls Sie Felgenschlösser verwenden, bringen Sie diese Schrauben so nah wie möglich am Ventil an (Montage der Radzierkappe eventuell nicht möglich).



Das defekte Rad nach einer Reifenpanne möglichst sofort wechseln.

Den Reifen danach unbedingt von einem Fachmann überprüfen lassen. Nur er kann entscheiden, ob der Reifen repariert werden kann oder durch einen neuen ersetzt werden muss.



Lassen Sie die Werkzeuge nie unaufgeräumt im Fahrzeug, sie könnten beim Bremsen herumgeschleudert werden. Achten Sie darauf, das Werkzeug nach der Benutzung korrekt in seine Halterung einzusetzen und verstauen Sie diese ordnungsgemäß im entsprechenden Aufnahmefach, um Verletzungen zu vermeiden.

Wurden mit dem Reserverad Schrauben mitgeliefert, dürfen diese Schrauben ausschließlich für das Reserverad verwendet werden.

Der Wagenheber ist ausschließlich für den Radwechsel vorgesehen. Der Wagenheber darf nicht zu Reparaturzwecken oder zum Arbeiten unter dem Fahrzeug benutzt werden.

## REIFEN (1/3)

Der Bodenkontakt des Fahrzeugs wird ausschließlich durch die Reifen hergestellt. Ihrem einwandfreien Zustand kommt folglich größte Bedeutung zu.

Es sind unbedingt die Bestimmungen der jeweiligen Straßenverkehrsordnung einzuhalten.



### Überprüfung der Reifen

Die Reifen müssen in einwandfreiem Zustand sein, und ihre Laufflächen müssen ein ausreichendes Profil aufweisen; die werkseitig geprüften Reifen sind mit einer Verschleißkontrolle **1** versehen. Es handelt sich dabei um **Noppen in den Reifenprofilen, die in der Lauffläche verteilt sind.**

Wenn das Profil bis zur Höhe der Noppen abgefahren ist, **werden diese sichtbar 2:** die Reifen müssen **jetzt** ausgewechselt werden, da die Profiltiefe **nur noch 1,6 mm beträgt und somit zu einer schlechten Bodenhaftung auf nassen Straßen führt.**

Auch Überladung des Fahrzeugs, lange Autobahnfahrten, insbesondere bei hohen Außentemperaturen und regelmäßiges Befahren schlechter Wege führen zu vorzeitigem Reifenverschleiß und beeinträchtigen die Fahrsicherheit.



Ungünstige Fahrmanöver wie das Fahren über Bordsteine können Reifen und Felgen beschädigen und zur Beeinträchtigung der Achsgeometrie führen. Lassen Sie gegebenenfalls den Zustand in einer Vertragswerkstatt überprüfen.

## REIFEN (2/3)

### Reifendruck

Die vorgeschriebenen Reifendrücke müssen eingehalten werden (gilt auch für das Reserverad); sie müssen mindestens einmal pro Monat und vor jeder Reise kontrolliert werden (siehe Aufkleber an der Fahrertürkante).



**Ungenügender Reifendruck** hat einen vorzeitigen Verschleiß sowie eine anormale Erhitzung der Reifen zur Folge.

Dies beeinträchtigt die Sicherheit Ihres Fahrzeugs durch:

- eine schlechte Straßenlage
- die Gefahr des Platzens eines Reifens oder der Ablösung der Lauffläche

Der Reifendruck hängt von der Beladung und der Geschwindigkeit ab. Passen Sie den Druck den Einsatzbedingungen an (Näheres hierzu finden Sie auf dem Aufkleber an der Fahrertürkante).

Der Reifendruck muss kalt gemessen werden; liegt der Druck infolge warmen Wetters bzw. schnellen Fahrens über den angegebenen Werten, ist dem keine Bedeutung beizumessen.

Ist eine Messung bei **kalten** Reifen nicht möglich, den Reifendruck um **0,2 bis 0,3 bar (3 psi)** gegenüber dem Sollwert erhöhen.

**Niemals Luft aus einem warmen Reifen ablassen.**

### Besonderheit

Je nach Fahrzeug verfügen Sie über einen Adapter, der vor der Reifendruckkorrektur am Ventil angebracht werden muss.



Achtung: Ein fehlender oder nicht korrekt verschraubter Ventilstopfen kann zur Undichtigkeit des Reifens und zu Druckverlust führen.

Stets nur originale Stopfen verwenden und diese korrekt verschrauben.

### Fahrzeug mit automatischer Reifendruckkontrolle

Bei zu niedrigem Reifendruck (Reifenpanne, zu geringe Befüllung usw.) leuchtet die Kontrolllampe



in der Instrumententafel auf. ➔ 2.28.

### Reserverad

➔ 5.2, ➔ 5.11.



### Radwechsel

Da das Reifendruck-Überwachungssystem je nach Fahrweise mehrere Minuten benötigt, bis es die Position der Räder erkannt und den jeweiligen Druck festgestellt hat, muss der Reifendruck nach jeder Arbeit überprüft werden.

# REIFEN (3/3)

## Reifenwechsel



Zu Ihrer Sicherheit und zur Einhaltung der geltenden Rechtsvorschriften.

Wenn Reifen erneuert werden, dürfen nur solche gleicher Marke, Größe, gleichen Typs und gleichen Profils an einer Achse montiert werden.

**Sie müssen: eine maximale Tragfähigkeit und eine maximal zulässige Geschwindigkeit aufweisen, die entweder den Originalreifen oder den von Ihrer Vertragswerkstatt empfohlenen Reifen entsprechen.**

Die Nicht-Einhaltung dieser Anweisungen kann Ihre Sicherheit gefährden und einen Verstoß gegen die Konformität Ihres Fahrzeugs darstellen.

**Gefahr des Verlustes der Kontrolle über das Fahrzeug.**

## Winterbetrieb

### Schneeketten

**Schneeketten dürfen nur auf die vorderen Antriebsräder aufgezogen werden; die Montage auf die Hinterräder ist aus Sicherheitsgründen strikt untersagt.**

Bei Montage von Reifen, die größer sind als die Originalreifen, **kann es sein, dass keine Schneeketten mehr angelegt werden können.**

### Winterreifen bzw. M+S-Reifen

Um eine ausreichende Bodenhaftung Ihres Fahrzeugs zu erhalten, empfiehlt es sich, Winterreifen auf **alle vier Räder** zu montieren.

**Achtung:** Diese Reifen weisen manchmal eine Laufrichtung sowie einen Geschwindigkeitsindex auf, der unter der Höchstgeschwindigkeit Ihres Fahrzeugs liegen kann.



Schneeketten können nur auf Reifen montiert werden, die genauso groß sind wie die ursprünglich an **Ihrem Fahrzeug** montierten Reifen.

## Reifen mit Spikes

Reifen mit Spikes sind nicht in allen Ländern zulässig und meistens auch nur für eine vom Gesetzgeber vorgegebene Zeitspanne. Zudem gelten die allgemeinen Geschwindigkeitsbegrenzungen.

Werden nur zwei Reifen mit Spikes aufgezogen, diese auf die Vorderräder montieren.

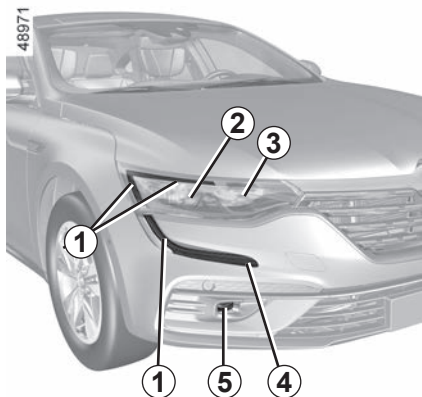
Lassen Sie sich in einer Vertragswerkstatt beraten, welche Winterausrüstung für Ihr Fahrzeug am besten geeignet ist.



**Auf 18-Zoll-Reifen oder größere Reifen dürfen keine Schneeketten aufgezogen werden.**

Informationen zu geeigneten **Spezialausrüstungen** erhalten Sie in Ihrer Vertragswerkstatt.

# SCHEINWERFER VORN: Austausch der Leuchtmittel



## LED-Tagfahrlicht/-Standlicht 1

Wenden Sie sich an eine Vertragswerkstatt.

## LED-Fernlicht 2

Wenden Sie sich an eine Vertragswerkstatt.

## LED-Abblendlicht 3

Wenden Sie sich an eine Vertragswerkstatt.

## LED-Blinker 4

Wenden Sie sich an eine Vertragswerkstatt.

## LED-Nebelscheinwerfer/aktives LED-Kurvenlicht 5 (je nach Fahrzeug)

Wenden Sie sich an eine Vertragswerkstatt.

## Zusatzscheinwerfer

Wenn Sie Nebelscheinwerfer anbringen möchten, wenden Sie sich an eine Vertragswerkstatt.



Lassen Sie Arbeiten (oder Änderungen) an der elektrischen Anlage grundsätzlich von einem Vertragspartner durchführen. Ein fehlerhafter Anschluss könnte die gesamte elektrische Anlage (Kabel, einzelne Bauteile und besonders den Drehstromgenerator) beschädigen. Der Händler verfügt außerdem über alle für den Einbau benötigten Teile.



## RÜCKLEUCHTEN UND STANDLICHT: Austausch der Lampen (1/3)



### 4-Türer-Ausführung

**Standlicht, Bremsleuchten, Blinkerleuchten, Nebelscheinwerfer und Rückfahrcheinwerfer (LED)**

Wenden Sie sich an eine Vertragswerkstatt.



### Ausführung Kombi

**Standlicht, Bremsleuchten, Blinkerleuchten, Nebelscheinwerfer und Rückfahrcheinwerfer (LED)**

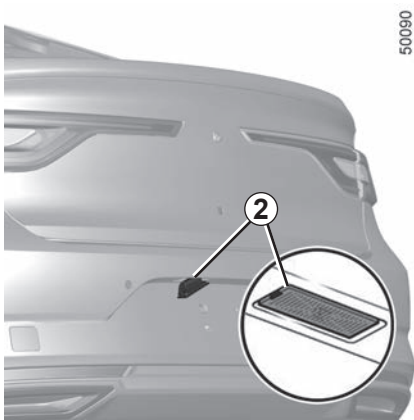
Wenden Sie sich an eine Vertragswerkstatt.



### Dritte Bremsleuchte 1

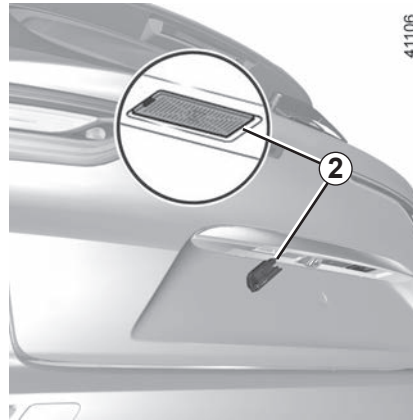
Wenden Sie sich an eine Vertragswerkstatt.

## RÜCKLEUCHTEN UND STANDLICHT: Austausch der Lampen (2/3)

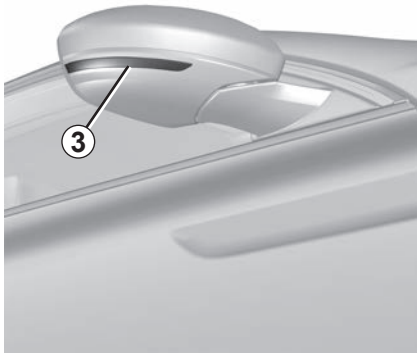


### LED-Kennzeichenbeleuchtung 2

Wenden Sie sich an eine Vertragswerkstatt.



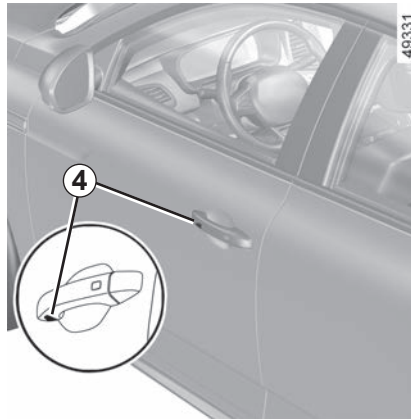
## RÜCKLEUCHTEN UND STANDLICHT: Austausch der Lampen (3/3)



49391

### LED-Seitenblinker 3

Wenden Sie sich an eine Vertragswerkstatt.



49331

### Begrüßungsbeleuchtung an den äußeren Türgriffen (LED) 4

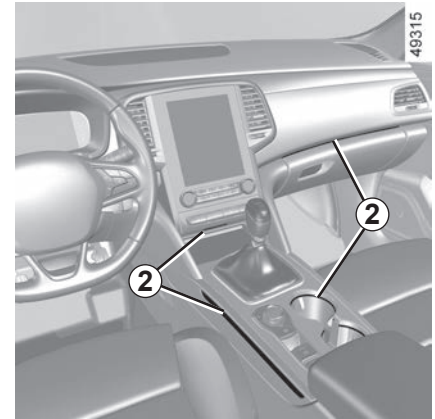
Wenden Sie sich an eine Vertragswerkstatt.

## INNENBELEUCHTUNG: Lampenwechsel (1/3)



### Lesespots 1

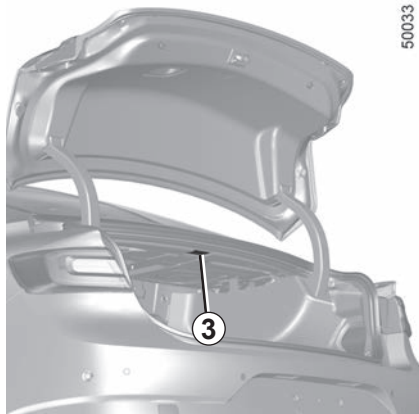
Wenden Sie sich an eine Vertragswerkstatt.



### Umgebungsbeleuchtung 2

Wenden Sie sich an eine Vertragswerkstatt.

## INNENBELEUCHTUNG: Lampenwechsel (2/3)



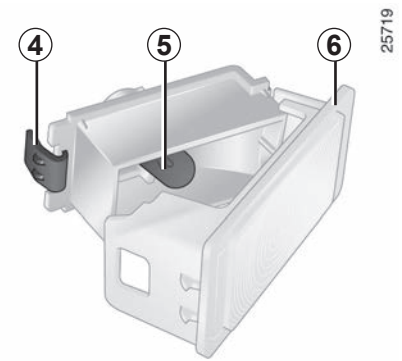
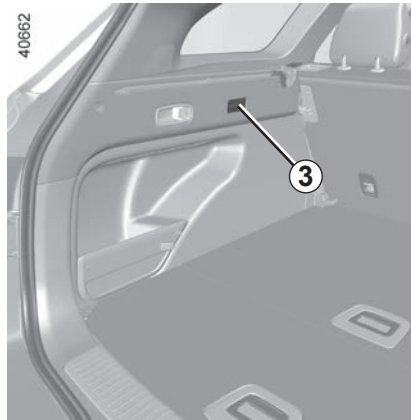
### Gepäckraumleuchten 3

Rasten Sie die Leuchte 3 (mit Hilfe eines Schlitzschraubendrehers o. Ä.) aus; drücken Sie dabei die seitlichen Federzungen zusammen.

Den Leuchtenstecker abziehen.

Die Federzunge 4 eindrücken, um den Lampenträger 6 herauszuziehen und die Lampe 5 zu entnehmen.

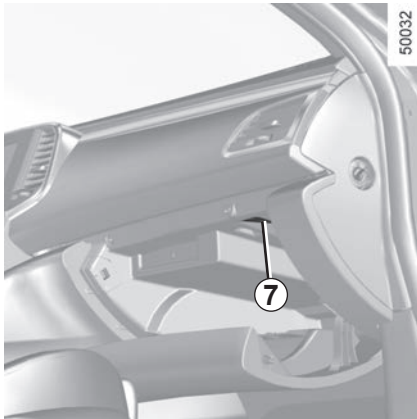
**Lampentyp: W5W.**



Die Lampen stehen unter Druck und können beim Austausch platzen.

**Verletzungsgefahr!**

## INNENBELEUCHTUNG: Lampenwechsel (3/3)



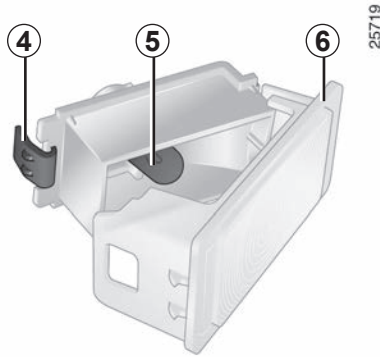
### Handschuhfachleuchten 7

Rasten Sie die Leuchte 7 (mit Hilfe eines Schlitzschraubendrehers o. Ä.) aus; drücken Sie dabei die seitlichen Federzungen zusammen.

Den Leuchtenstecker abziehen.

Die Federzunge 4 eindrücken, um den Lampenträger 6 herauszuziehen und die Lampe 5 zu entnehmen.

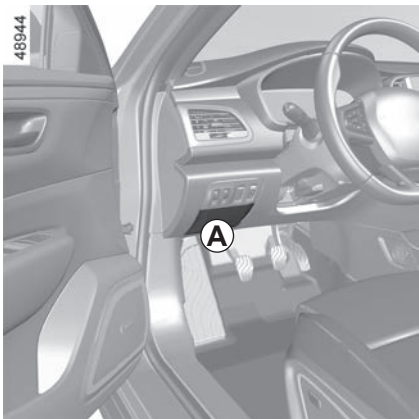
**Lampentyp: W5W.**



Die Lampen stehen unter Druck und können beim Austausch platzen.

**Verletzungsgefahr!**

## SICHERUNGEN (1/3)



### Sicherungskasten

Falls ein elektrisches Gerät nicht funktioniert, überprüfen Sie die Sicherungen.

Rasten Sie die Klappe **A** aus.

Gemäß den jeweiligen gesetzlichen Vorschriften bzw. aus Sicherheitsgründen:

Bei Ihrer Vertragswerkstatt erhalten Sie ein Sortiment Ersatzlampen und Ersatzsicherungen für Ihr Fahrzeug. Sie sollten diese aus Sicherheitsgründen stets im Wagen mitführen.

Um die Sicherungen zuzuordnen, können Sie den Aufkleber mit der Sicherungsbelegung im Ablagefach **A** zu Hilfe nehmen.

Der Austausch bestimmter Sicherungen muss von einem qualifizierten Fachmann durchgeführt werden, diese Sicherungen werden nicht am Aufkleber angegeben.

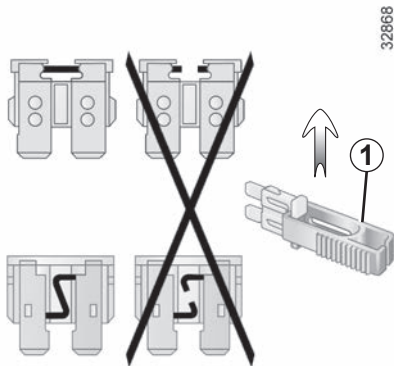
Sie dürfen nur an denen auf dem Aufkleber angegebenen Sicherungen Eingriffe vornehmen.



Die betreffende Sicherung kontrollieren und **gegebenenfalls** gegen **eine Sicherung unbedingt gleicher Ampere-Zahl** auswechseln.

Wird eine Sicherung mit höherer Ampere-Zahl eingesetzt, kann es - bei anormalem Stromverbrauch eines Abnehmers - zur Überhitzung der Stromkabel und damit zu einem Kabelbrand kommen.

## SICHERUNGEN (2/3)



### Klammer 1

Ziehen Sie die Sicherung mit Hilfe der Klammer **1** heraus, die sich unter den Sicherungen befindet.

Um sie aus der Klammer zu lösen, schieben Sie die Sicherung zur Seite.

Die freien Sicherungsplätze möglichst nicht belegen.

Um die Sicherungen zuzuordnen, können Sie den Aufkleber mit der Sicherungsbelegung im Ablagefach zu Hilfe nehmen.

Bestimmte Sicherungen sollten nur von einem qualifizierten Fachmann ersetzt werden. Diese Sicherungen sind nicht auf dem Aufkleber aufgeführt.












Sie dürfen nur die auf dem Aufkleber spezifizierten Sicherungen austauschen.













## SICHERUNGEN (3/3)

### Sicherungsbelegung

(Welche Sicherungen vorhanden sind, hängt vom Ausstattungslevel bzw. von den Optionen ab.)

| Symbol   | Belegung  |
|--|---|
|   | Scheibenwaschanlagen  |
|   | Zubehörsteckdosen dritte Sitzreihe, Zubehörsteckdose Gepäckraum                     |
|   | Zigarettenanzünder vorn, Zubehörsteckdose vorn und hinten                           |
|   | Nicht belegt  |
|   | Außenspiegelheizung   |
|   | Bremsleuchten, UCH (Zentralelektronik)  |
|   | Parkbremse  |
|   | Zusätzlicher Verstärker   |
|   | Radio, Multimedia-Display, Steckdosen für Multimedia-Zubehör, Betätigung Parkbremse |
|   | Zentralelektronik, Heckscheibenwischer, Nebelschlussleuchte                         |
|  | Türverriegelung, Öffnen und Schließen der Heckklappe                                |

| Symbol  | Belegung   |
|---|--|
|  | Nicht belegt   |
|  | Anschluss Anhängerzugvorrichtung                             |
|  | Diagnoseanschluss, Warnsignal                                |
|  | Signalhorn   |
|  | Instrumententafel, Schalterbeleuchtung der Instrumententafel |
|  | Elektronische Dämpferregelung                                |
|  | Frontscheibenwischer   |
|  | Blinker, Warnblinkanlage                                     |
|  | USB-Anschlüsse hinten an der Mittelkonsole                   |
|  | Nicht belegt   |

## BATTERIE: Starthilfe (1/4)

### Zur Vermeidung von Funkenbildung

- Vergewissern Sie sich, dass die Stromverbraucher (Deckenleuchten ...) ausgeschaltet sind, bevor Sie eine Batterie abklemmen bzw. anschließen.
- Ladegeräte müssen abgeschaltet sein, wenn die Batterie an- oder abgeklemmt wird.
- Keine Metallgegenstände auf der Batterie ablegen, damit kein Kurzschluss an den Batteriepolen entstehen kann.
- Warten Sie nach dem Abstellen des Motors mindestens 1 Minute, bevor Sie die Batterie abklemmen.
- Die Batterieklappen nach dem Wiedereinbau wieder anklappen.

### Anschluss eines Ladegeräts

Das Ladegerät muss mit einer Batterie mit einer Nennspannung von 12 Volt kompatibel sein.

Die Batterie niemals bei laufendem Motor abklemmen oder anschließen. **Grundsätzlich die Anweisungen des Ladegeräteherstellers beachten.**



Bevor Sie irgendwelche Arbeiten im Motorraum durchführen, müssen Sie die Zündung ausschalten. ➔ 2.3



Bei einigen Batterien sind besondere Anweisungen im Zusammenhang mit dem Ladevorgang zu beachten; informieren Sie sich in Ihrer Vertragswerkstatt.

Offene Flammen von der Batterie und deren Umfeld fern halten (Explosionsgefahr) und die Batterie nur in einem ausreichend belüfteten Raum aufladen, um der Gefahr schwerer Verletzungen vorzubeugen.

**Gefahr schwerer Verletzungen.**

## BATTERIE: Starthilfe (2/4)



Um Ihre Sicherheit und die einwandfreie Funktion der elektrischen Ausstattung des Fahrzeugs (Leuchten, Scheibenwischer, ABS usw.) zu gewährleisten, dürfen Eingriffe an der Batterie (Ausbau, Abklemmen usw.) grundsätzlich nur durch Fachleute vorgenommen werden.

### **Verbrennungsgefahr durch Stromschlag.**

Halten Sie unbedingt die Austauschzeiten ein, die in den Wartungsunterlagen angegeben sind (nicht überschreiten).

Es handelt sich um eine Batterie eines speziellen Typs. Achten Sie beim Austausch darauf, eine Batterie des gleichen Typs einzusetzen.

Wenden Sie sich an einen Vertragspartner.



Vorsicht bei Arbeiten im Motorraum. Der Motor kann noch heiß sein. Zudem kann sich der Kühlerventilator jederzeit in

Gang setzen. Die Kontrolllampe im Motorraum erinnert daran.



**Verletzungsgefahr!**

## BATTERIE: Starthilfe (3/4)

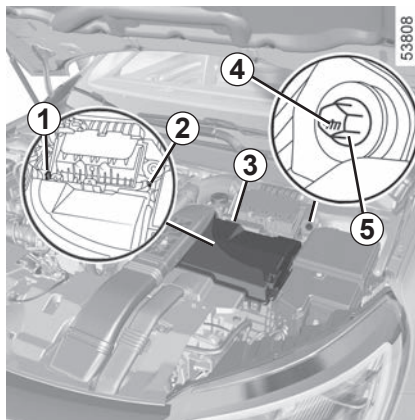
### Anschluss von Starthilfekabeln zum Starten des Motors mittels Fremdbatterie

Wenn Sie das Fahrzeug mit der Batterie eines anderen Fahrzeugs starten müssen, müssen Sie sich geeignete Kabel (mit ausreichendem Querschnitt) bei einem Vertragshändler besorgen. Falls Sie bereits über solche Kabel verfügen, überzeugen Sie sich vor Gebrauch von deren einwandfreiem Zustand.

**Die Nennspannung der Fahrzeug- und der Fremdbatterie muss gleich sein: 12 Volt.** Die Kapazität (Amperestunden, Ah) der Strom gebenden Fremdbatterie sollte nach Möglichkeit größer, zumindest aber gleich derjenigen der entladenen Fahrzeugbatterie sein.

Vergewissern Sie sich vor Anschluss der Starthilfekabel, dass die beiden Fahrzeuge keinen Kontakt untereinander haben (Kurzschlussgefahr bei Verbindung der Pluspole) und dass die entladene Batterie korrekt angeschlossen ist. Die Zündung des Strom nehmenden Fahrzeugs ausschalten.

Den Motor des Strom gebenden Fahrzeugs anlassen und mit mittlerer Drehzahl laufen lassen.



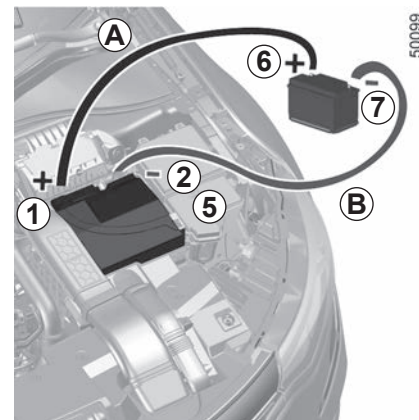
#### Batterie im Motorraum

Die Abdeckung des hinter der Batterie angebrachten Kastens **3** anheben.



Sicherstellen, dass sich die Starthilfekabel **A** und **B** nicht berühren und dass das Pluskabel (+) **A** keinerlei Kontakt mit einem Metallteil des Strom gebenden Fahrzeugs hat.

**Verletzungsgefahr und/oder der Beschädigung des Fahrzeugs.**

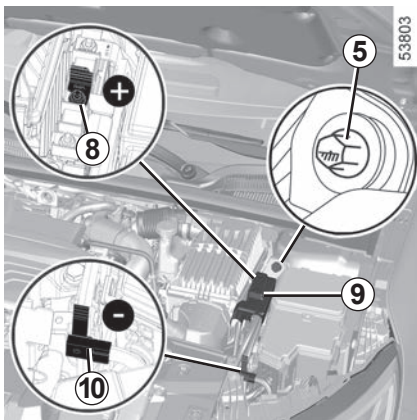


Das Pluskabel **A** zuerst am **Pluspol 1 (+)** unter der Abdeckung des Moduls **3** und dann am **Pluspol 6 (+)** der Strom gebenden Batterie anschließen.

Schließen Sie das Minuskabel **B** an den **Anschluss 7 (-)** der Batterie an, die den Strom liefert, dann an das **Metallkabel 2 (-)** oder, je nach Fahrzeug, an den Bolzen **5 (-)**, wenn die Markierung **4 vorhanden ist**.

Starten Sie den Motor und sobald er läuft, entfernen Sie die Kabel **A** und **B** in umgekehrter Reihenfolge (**2** oder **5 - 7 - 6 - 1**).

## BATTERIE: Starthilfe (4/4)



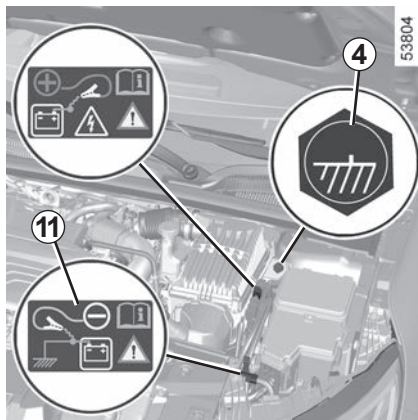
### Batterie im Gepäckraum

Die Batterie ist nicht direkt zugänglich.

Verwenden Sie den **Anschluss 8 (+)** unter der Abdeckung **9** und den **Anschluss 10 (-)** (wenn das Etikett **11** vorhanden ist) oder, je nach Fahrzeug, den Bolzen **5 (-)** (wenn die Markierung **4** vorhanden ist) im Motorraum.



Das Pluskabel im Motorraum darf nicht abgeklemmt werden. **Es besteht die Gefahr eines unbeabsichtigten Startens des Motors.**  
**Gefahr von Verbrennungen durch Funkenbildung.**



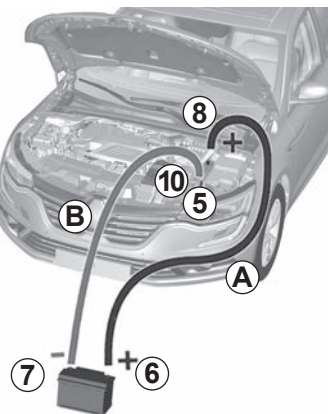
Das Pluskabel **A** zuerst an der **Klemme 8 (+)** und dann an der **Klemme 7 (+)** der Stromgebenden Batterie anschließen.



Sicherstellen, dass sich die Starthilfekabel **A** und **B** nicht berühren und dass das Pluskabel (+) **A** keinerlei Kontakt mit einem Metallteil des Stromgebenden Fahrzeugs hat.

**Verletzungsgefahr und/oder der Beschädigung des Fahrzeugs.**

43705



Das Pluskabel **A** zuerst an der **Klemme 8 (+)** und dann an der **Klemme 6 (+)** der Stromgebenden Batterie anschließen.

Schließen Sie das Minuskabel **B** am **Anschluss 7 (-)** der Batterie an, die den Strom liefert, und dann an den **Anschluss 10 (-)**.

Starten Sie den Motor und sobald er läuft, entfernen Sie die Kabel **A** und **B** in umgekehrter Reihenfolge (**10 oder 5 - 7 - 6 - 8**).

## KEYCARD: Batterie (1/2)

40303

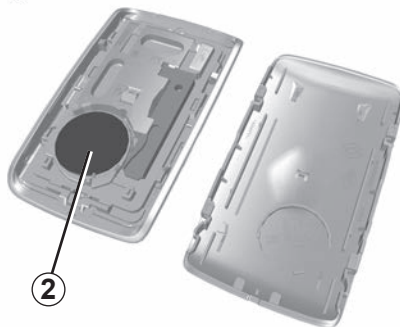


### Austauschen der Batterie

Erscheint die Meldung „Batterie Karte fast leer“ an der Instrumententafel, muss die Batterie der Keycard erneuert werden:

- Schieben Sie das hintere Gehäuse **1** nach unten und drücken Sie gleichzeitig auf den Bereich **A**;
- entfernen Sie die Abdeckung **2** der Batterie;
- entfernen Sie die Batterie, indem Sie auf die eine Seite drücken und die andere anheben;

39103



- tauschen Sie sie gemäß der Anweisung und der Vorlage, die im Deckel angezeigt werden, aus.

Gehen Sie beim Einsetzen in umgekehrter Reihenfolge vor. Beim nächsten Startvorgang erscheint die Meldung nicht mehr.

Stellen Sie sicher, dass der Deckel richtig eingerastet ist.

**Hinweis:** Beim Austauschen der Batterie Berührungen der Elektronik und der Kontaktpunkte an der Keycard vermeiden.

Geeignete Batterien erhalten Sie bei Ihrem Vertragspartner. Ihre Lebensdauer beträgt ca. zwei Jahre. Achten Sie darauf, dass keine Tintenspuren auf der Batterie vorhanden sind, um Kontaktfehler zu vermeiden.



Wenn sie ausgetauscht werden muss, unbedingt eine Batterie desselben oder eines gleichwertigen Typs verwenden (Vertragwerkstatt aufsuchen).



Beim Austausch:  
– Sicherstellen, dass die Batterien richtig eingelegt sind.

**Es besteht Explosionsgefahr.**

- Wenn die Klappe nicht richtig schließt, nicht benutzen und außer Reichweite von Kindern aufbewahren.

## KEYCARD: Batterie (2/2)

### Funktionsstörungen

Wenn die Batterie zu schwach ist, um einen ordnungsgemäßen Betrieb zu gewährleisten, können Sie das Fahrzeug weiterhin starten und verriegeln/entriegeln ➔ 1.9.

26613



Schützen Sie die Umwelt und entsorgen Sie leere Batterien ausschließlich an den entsprechenden Sammelstellen.



### Vorsichtsmaßnahmen in Bezug auf Batterien:

- Batterien (neu oder gebraucht) außerhalb der Reichweite von Kindern aufbewahren;
  - Batterien nicht zu verschlucken.
- Gefahr von Verätzungen, die zum Tode führen können.**
- Bei Verschlucken oder Einführen in eine beliebige Körperöffnung so schnell wie möglich einen Arzt aufsuchen.



## Elektrisches und elektronisches Zubehör

Bevor Sie diese Art von Zubehör installieren (insbesondere bei Telefonen und Funkgeräten: Frequenzbereich, Leistung, Anbringen der Antenne ...), stellen Sie sicher, dass es für Ihr Fahrzeug geeignet ist. Lassen Sie sich hierzu in einer Vertragswerkstatt beraten.

Schließen Sie nur Geräte an, deren Leistung 120 Watt nicht übersteigt. **Brandgefahr!** Wenn mehrere Zubehörsteckdosen gleichzeitig in Benutzung sind, darf die Gesamtleistung des angeschlossenen Zubehörs nicht mehr als 180 Watt betragen.

Für Arbeiten an der Fahrzeugelektrik und am Autoradio sollte grundsätzlich eine Vertragswerkstatt aufgesucht werden. Ein fehlerhafter Anschluss könnte die gesamte elektrische Anlage und/oder die angeschlossenen Bauteile zerstören.

Bei nachträglichem Einbau von elektrischem Zubehör ist darauf zu achten, dass diese Teile durch eine Sicherung geschützt sind. Informieren Sie sich über Ampere-Zahl und Position der Sicherungen.

## Verwendung des Diagnoseanschlusses

Die Verwendung von elektronischem Zubehör am Diagnoseanschluss kann schwerwiegende Störungen an den elektronischen Systemen des Fahrzeugs zur Folge haben. Zu Ihrer eigenen Sicherheit empfehlen wir, nur vom Hersteller zugelassenes Zubehör anzuschließen. Wenden Sie sich an eine Vertragswerkstatt. **Schwere Unfallgefahr**

## Gebrauch von Telefonen und Funkgeräten

Telefone und Funkgeräte mit integrierter Antenne können bei Betrieb im Fahrzeuginnenraum durch die hochfrequente Sendeenergie zu Funktionsstörungen der Fahrzeug-Elektronik führen. **Wir weisen darauf hin, dass dem Fahrer in manchen Ländern das mobile Telefonieren während der Fahrt verboten ist.**

## Nachrüstung von sonstigem Zubehör

Wenn Sie Zubehör einbauen lassen möchten: Wenden Sie sich an eine Vertragswerkstatt. Um die korrekte Funktion Ihres Fahrzeugs zu gewährleisten und eine Beeinträchtigung der Sicherheit auszuschließen, empfehlen wir außerdem die Verwendung von zugelassenem Zubehör; dieses Zubehör ist genau auf Ihr Fahrzeug abgestimmt, weshalb die Garantie nur für solches Zubehör gilt.

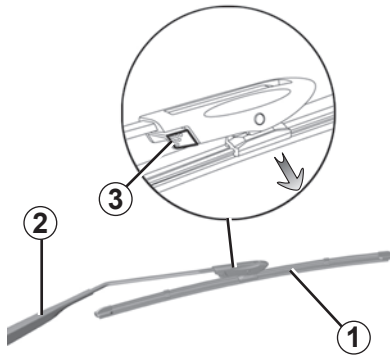
Falls Sie einen Lenkradkralle verwenden, befestigen Sie sie ausschließlich am Bremspedal.

## Beeinträchtigung der Bedienung

Verwenden Sie auf der Fahrerseite ausschließlich zum Fahrzeug passende Fußmatten, die sich an den vorinstallierten Elementen befestigen lassen. Überprüfen Sie diese Befestigungen regelmäßig. Legen Sie nie mehrere Matten übereinander. **Die Pedale könnten dadurch blockiert werden.**



## WISCHERBLÄTTER: Austausch (1/2)



### Wischerblatt vorne 1

Bei eingeschalteter Zündung und abgestelltem Motor den Scheibenwischerschalter ganz nach unten drücken: Die Scheibenwischer bleiben mitten auf der Frontscheibe stehen.

Heben Sie den Wischerarm 2 an, drücken Sie auf den Knopf 3, um das Wischerblatt zu lösen.

### Einbau

Schieben Sie das Wischerblatt auf den Arm, bis es einrastet. Überprüfen Sie die korrekte Verriegelung. Klappen Sie den Wischerarm vorsichtig wieder um.

Stellen Sie den Scheibenwischerschalter bei eingeschalteter Zündung wieder in Position Aus. Das Wischerblatt auf der Fahrerseite muss stets über dem Wischerblatt der Beifahrerseite stehen. Ist dies nicht der Fall, erfolgt eine einmalige Wischbewegung der Scheibenwischer, sobald die Fahrzeuggeschwindigkeit etwa 7 km/h erreicht hat.

**Hinweis:** Vor dem Wiederanlassen des Fahrzeugs die Wischerblätter auf der Frontscheibe ablegen, um jegliche Gefahr einer Beschädigung der Motorhaube oder der Scheibenwischer auszuschließen.

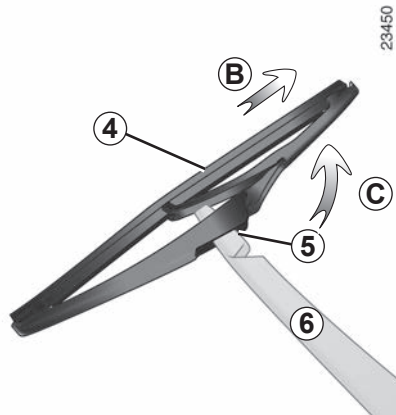
Die Scheibenwischer nicht bei trockener Scheibe aktivieren. Andernfalls ist mit vorzeitigem Verschleiß oder einer Beschädigung der Wischerblätter zu rechnen.



- Achten Sie bei Frost darauf, dass die Wischerblätter nicht an der Scheibe festgefroren sind (Gefahr der Überhitzung des Wischermotors oder Beschädigung der Wischerblätter).
- Achten Sie auf den Zustand der Wischerblätter. Tauschen Sie diese aus, wenn sie beschädigt oder verschlissen sind (nach ca. einem Jahr).

Lassen Sie den Wischerarm während des Wischerblattwechsels nicht ohne Wischerblatt auf die Scheibe zurückfallen: Die Scheibe könnte beschädigt werden.

## WISCHERBLÄTTER: Austausch (2/2)



### Wischerblatt des Heckscheibenwischers 4

Hebel in Position Aus (deaktiviert):

- Heben Sie den Wischerarm **6** an.
- Kippen Sie das Wischerblatt **4** bis ein Widerstand spürbar wird (Bewegung **C**).
- Drücken Sie, je nach Fahrzeug, auf die Lasche **5** und ziehen Sie das Wischerblatt ab (Bewegung **B**).

### Einbau

Beim Einbau in umgekehrter Reihenfolge vorgehen. Prüfen, ob das Wischerblatt fest sitzt.



Bevor Sie das hintere Wischerblatt wechseln, achten Sie darauf, dass der Hebel auf Position Aus (deaktiviert) steht.

**Verletzungsgefahr.**

## ABSCHLEPPEN: Panne (1/2)

Vor dem Abschleppen den Schalthebel in Neutralstellung bringen, die Lenksäule verriegeln und die Parkbremse lösen. Für Fahrzeuge mit Automatikgetriebe, wenn es nicht möglich ist, den Schalthebel in Position N zu stellen, wenden Sie sich an eine Vertragswerkstatt.

### Entriegelung der Lenksäule

Drücken Sie bei im Fahrgastraum befindlicher Keycard etwa **zwei Sekunden** lang die Taste für den Motorstart (**ohne dabei das Bremspedal zu drücken, so dass der Motor nicht startet**).

Stellen Sie den Schalthebel in die Leerlaufstellung (Position **N** für Fahrzeuge mit Automatikgetriebe).

Die Lenksäule entriegelt und die Zubehörfunktionen werden mit Strom versorgt: Sie können die Fahrzeugbeleuchtung aktivieren (Kurvenbeleuchtung, Bremsleuchten...). Bei Dunkelheit muss das Fahrzeug beleuchtet sein.

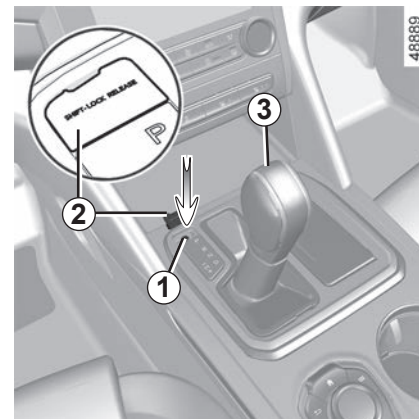
Üben Sie je nach Fahrzeug nach dem Abschleppen zwei aufeinander folgende Druckimpulse auf die Start-Stopp-Taste aus (mögliches Entladen der Batterie).

Die für das Abschleppen geltenden gesetzlichen Bestimmungen müssen unbedingt beachtet werden. Wenn Sie das Zugfahrzeug fahren, achten Sie darauf, nicht die zulässige Anhängelast für Ihr Fahrzeug zu überschreiten. ➔ 6.11.

### Abschleppen eines Fahrzeugs mit Automatikgetriebe

Das Fahrzeug muss entweder auf einem Tieflader transportiert oder mit angehobenen Rädern abgeschleppt werden.

**In Ausnahmefällen** darf das Fahrzeug mit allen vier Rädern am Boden abgeschleppt werden, allerdings nur vorwärts, mit Wahlhebel in Neutralstellung N, über eine maximale Entfernung von 80 km und mit einer Höchstgeschwindigkeit von 25 km/h.



Ist der Fahrstufenwahlhebel in Position **P** blockiert, wenn Sie das Bremspedal betätigen, kann er manuell gelöst werden.

Rasten Sie dazu die Klappe **2** aus, führen Sie dann ein Werkzeug mit einem festen Stab in die Öffnung **1** ein, und drücken Sie gleichzeitig auf den Knopf **3**, um den Hebel zu entriegeln.

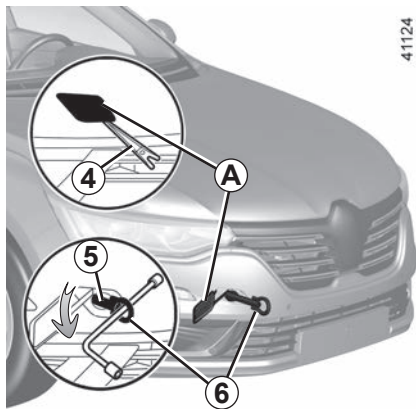
Wenden Sie sich baldmöglichst an eine Vertragswerkstatt.



Lassen Sie die Keycard während des Abschleppens im Fahrzeug.

**Gefahr der Verriegelung der Lenksäule.**

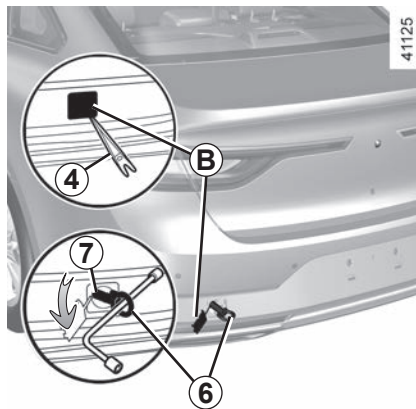
## ABSCHLEPPEN: Panne (2/2)



Verwenden Sie zum Abschleppen ausschließlich die Abschleppösen vorne **5** und hinten **7** (keinesfalls aber die Antriebswellen oder andere Teile des Fahrzeugs). Die Abschleppösen dürfen nur zum Ziehen verwendet werden. Sie dürfen auf keinen Fall verwendet werden, um das Fahrzeug direkt oder indirekt anzuheben.



Bei ausgeschaltetem Motor ist die Lenk- und Bremsunterstützung außer Funktion.



### Zugang zu den Abschleppösen

Rasten Sie die Abdeckung **A** oder **B** durch Einführen des Werkzeugs **4** oder eines vergleichbaren Werkzeugs unter die Abdeckung aus. ➔ 5.9.

Schrauben Sie die Abschleppöse **6** vollständig ein: zuerst von Hand, dann mit dem Radschlüssel festziehen.



Lassen Sie die Werkzeuge nie unaufgeräumt im Fahrzeug, sie könnten beim Bremsen herumgeschleudert werden.

Verwenden Sie nur die Abschleppöse **6** und den Radschlüssel. ➔ 5.9.



Sicherstellen, dass die Abschleppöse korrekt verschraubt ist.

**Es besteht die Gefahr, dass das geschleppte Objekt verloren geht.**



– Verwenden Sie eine starre Abschleppstange. Bei Verwendung eines Abschleppseils (sofern die gesetzlichen Vorschriften dies zulassen) müssen die Bremsen des abgeschleppten Fahrzeugs funktionsfähig sein.

- Ein Fahrzeug, das in seiner Fahrtüchtigkeit eingeschränkt ist, darf nicht abgeschleppt werden.
- Vermeiden Sie ruckartiges Beschleunigen oder Bremsen, um Fahrzeugschäden zu vermeiden.
- In jedem Fall sollte eine Geschwindigkeit von **25 km/h** nicht überschritten werden.

# FUNKTIONSTÖRUNGEN (1/6)

## Verwendung der Keycard

## MÖGLICHE URSACHEN

## ABHILFE

Die Türen lassen sich nicht mittels Keycard ver- oder entriegeln.

Batterie der Keycard entladen.

Die Batterie austauschen oder austauschen lassen. Sie können Ihr Fahrzeug immer noch verriegeln/entriegeln und starten. ➔ 1.9 und ➔ 2.3.

Verwendung von elektrischen Geräten mit der gleichen Funkfrequenz (Handys...)

Die Geräte ausschalten bzw. den mitgelieferten Schlüssel verwenden. ➔ 1.9.

Das Fahrzeug befindet sich in einem Bereich starker elektromagnetischer Strahlung.

Den in die Keycard integrierten Schlüssel verwenden ➔ 1.9.

Die Fahrzeugbatterie ist entladen.

Die Meldung „Karte in Bereich + START“ erscheint an der Instrumententafel.

Legen Sie die Keycard in den Ablagebereich ➔ 2.3 drücken Sie dann die Taste START.

Der Motor des Fahrzeugs läuft.

Bei laufendem Motor ist die Ver-/Entriegelung mit der Karte gesperrt. Schalten Sie die Zündung aus.

Desynchronisierung der Karte.

Entriegeln Sie die Fahrtür, indem Sie den in der Karte integrierten Schlüssel in das Türschloss stecken. ➔ 1.9 Platzieren Sie die Keycard dann im Ablagebereich, ➔ 2.3 und drücken Sie START, um die Karte zu synchronisieren.

## FUNKTIONSTÖRUNGEN (2/6)

| <b>Sie betätigen den Anlasser.</b>   | <b>MÖGLICHE URSACHEN</b>  | <b>ABHILFE</b>  |
|--|---|---|
| Die Kontrolllampen an der Instrumententafel leuchten nur schwach oder gar nicht, der Anlasser dreht nicht. | Batterieklammern mangelhaft angezogen, abgeklemmt oder oxidiert.  | Diese neu anziehen, erneut anschließen oder reinigen, falls sie oxidiert sind.  |
|  | Batterie abgeklemmt oder defekt.  | Schließen Sie eine andere Batterie an die schadhafte Batterie an ➔ 5.26 oder ersetzen Sie die Batterie bei Bedarf. Das Fahrzeug nicht anschieben, solange die Lenksäule verriegelt ist.   |
|  | Fehler im Stromkreis.   | Wenden Sie sich an eine Vertragswerkstatt.  |
| Der Motor lässt sich nicht starten.  | Bedingungen für den Motorstart nicht erfüllt.   | ➔ 2.3.  |
|  | Die Keycard mit „Keyless Entry&Drive“-Funktion funktioniert nicht.  | Legen Sie die Karte in die dafür vorgesehene Aussparung in der Mittelkonsole.<br>➔ 2.3.   |
| Hohe Leerlaufdrehzahl bei stehendem Fahrzeug mit kaltem Motor.   | Bei Fahrzeugen mit Benzinmotor weist dies nicht notwendigerweise auf eine Störung hin. Dies kann durch den Anstieg der Motortemperatur verursacht werden. | Die Leerlaufdrehzahl des Motors sollte nach etwa einer Minute absinken. Andernfalls kann dies durch eine andere Störung verursacht worden sein. Wenden Sie sich an einen Vertragspartner. |
| Der Motor lässt sich nicht abstellen.  | Die Keycard wird nicht erkannt.   | Legen Sie die Karte in die dafür vorgesehene Aussparung in der Mittelkonsole. Drücken Sie einmal lange die Start-Stopp-Taste.   |
|  | Störung der Elektronik  | Drücken Sie fünf Mal schnell nacheinander auf die Start-Stopp-Taste.  |
| Die Lenksäule bleibt verriegelt.   | Das Lenkrad ist blockiert.  | Bewegen Sie das Lenkrad, während Sie den Startknopf drücken. ➔ 2.2.   |
|  | Fehler im Stromkreis.   | Wenden Sie sich an eine Vertragswerkstatt.  |

# FUNKTIONSTÖRUNGEN (3/6)

| <b>Während der Fahrt</b>                              | <b>MÖGLICHE URSACHEN</b>   | <b>ABHILFE</b>  |
|---|--|---|
| Vibrationen   | Reifen nicht korrekt aufgefüllt/ausgewuchtet oder beschädigt   | Den Reifendruck kontrollieren; ist dieser korrekt, das Fahrzeug in Ihrer Vertragswerkstatt überprüfen lassen.   |
| Weißrauchbildung am Auspuff                           | <p>Bei einem Diesel-Motor handelt es sich nicht zwangsläufig um eine Störung. Der Rauch kann bei der Regeneration des Partikelfilters entstehen.</p> <p>Bei Fahrzeugen mit Benzinmotor weist dies nicht notwendigerweise auf eine Störung hin. Je nach klimatischen Bedingungen (Kälte, Feuchtigkeit usw.) kann eine starke Beschleunigung des Fahrzeugs Rauchentwicklung verursachen.</p> | <p>➔ 2.12.</p> <p>Reduzieren Sie die Motordrehzahl und vermeiden Sie eine starke Beschleunigung, um die Rauchentwicklung allmählich zu stoppen. Andernfalls kann dies durch eine andere Störung verursacht worden sein. Wenden Sie sich an einen Vertragspartner.</p> |
| Rauchbildung im Motorhaube                            | Kurzschluss oder Kühlflossungsverlust.   | Halten Sie - unter Berücksichtigung der Verkehrssituation - an, schalten Sie die Zündung aus, entfernen Sie sich vom Fahrzeug und verständigen Sie eine Vertragswerkstatt.  |
| Die Öldruck-Kontrolllampe leuchtet auf:               |  |   |
| in Kurven oder beim Bremsen                           | Der Füllstand ist zu niedrig.  | Nachfüllen von Motoröl ➔ 4.6.   |
| Erlischt spät oder leuchtet beim Beschleunigen weiter | Öldruck zu niedrig   | Halten Sie - unter Berücksichtigung der Verkehrssituation - sofort an. Wenden Sie sich an eine Vertragswerkstatt.   |

## FUNKTIONSTÖRUNGEN (4/6)

### Während der Fahrt

Die Lenkung wird schwergängig (Servolenkung).

### MÖGLICHE URSACHEN

Überhitzung der Servolenkung.  
Störung des elektrischen Unterstützungsmotors.  
Störung des Unterstützungssystems.

### ABHILFE

Vorsichtig und mit verringerter Geschwindigkeit fahren; den am Lenkrad für das Einschlagen der Räder aufzubringenden Kraftaufwand berücksichtigen. Wenden Sie sich an einen Markenhändler.

Der Motor überhitzt. Die Kühlfüssigkeits-Temperaturanzeige befindet sich im Warnbereich und die Kontrolllampe **STOP** leuchtet auf.

Kühlerventilator defekt.

Halten Sie das Fahrzeug an, schalten Sie den Motor ab und verständigen Sie eine Vertragswerkstatt.

Kühlfüssigkeitsverlust

Den Kühlfüssigkeitsbehälter prüfen: er muss Kühlfüssigkeit enthalten. Falls er keine enthält, wenden Sie sich baldmöglichst an eine Vertragswerkstatt.

„Sprudeln“ der Kühlfüssigkeit im Ausgleichsbehälter.

Schaden an der Mechanik: Zylinderkopfdichtung defekt

Den Motor ausschalten.  
Wenden Sie sich an eine Vertragswerkstatt.



**Kühler:** Wenn ein erheblicher Kühlfüssigkeitsmangel vorliegt, ist zu beachten, dass bei extrem heißem Motor niemals kalte Kühlfüssigkeit nachgefüllt werden darf. Wurde das Kühlsystem im Pannenfall provisorisch mit Wasser befüllt (auch Teilfüllung), dieses so bald wie möglich durch neue Kühlfüssigkeit in der vorgeschriebenen Dosierung ersetzen. Keinesfalls Kühlfüssigkeit verwenden, die nicht den Normen unserer Technischen Abteilungen entspricht.



## FUNKTIONSTÖRUNGEN (5/6)

| <b>Elektrischen Geräte</b>                                | <b>MÖGLICHE URSACHEN</b>                   | <b>ABHILFE</b>   |
|---|--|--|
| Der Scheibenwischer funktioniert nicht.                   | Die Wischerarme kleben fest.               | Die Wischerarme vor dem Einschalten lösen.                               |
|   | Ladestromkreis defekt.                     | Wenden Sie sich an eine Vertragswerkstatt.                               |
|   | Sicherung defekt                           | Die Sicherung austauschen oder austauschen lassen ➔ 5.23.                |
| Der Scheibenwischer stoppt nicht.                         | Elektrische Betätigungen defekt.           | Wenden Sie sich an eine Vertragswerkstatt.                               |
| Die Blinkfolge ist zu schnell.                            | Glühlampe durchgebrannt.                   | ➔ 5.16   |
| Die Blinker funktionieren nicht.                          | Elektrische Anlage oder Betätigung defekt. | Wenden Sie sich an eine Vertragswerkstatt.                               |
|   | Sicherung defekt                           | Tauschen Sie die Sicherung aus (oder lassen Sie dies erledigen). ➔ 5.23. |
| Die Scheinwerfer lassen sich nicht ein- oder ausschalten. | Elektrische Anlage oder Betätigung defekt. | Wenden Sie sich an eine Vertragswerkstatt.                               |
|   | Sicherung defekt                           | Tauschen Sie die Sicherung aus (oder lassen Sie dies erledigen). ➔ 5.23. |

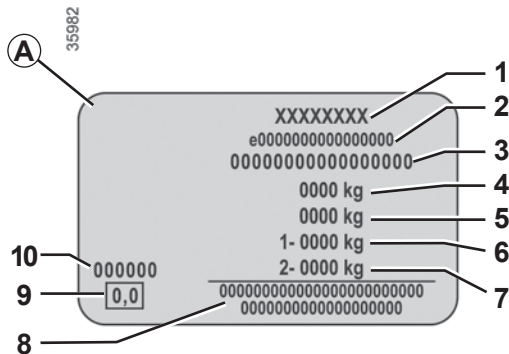
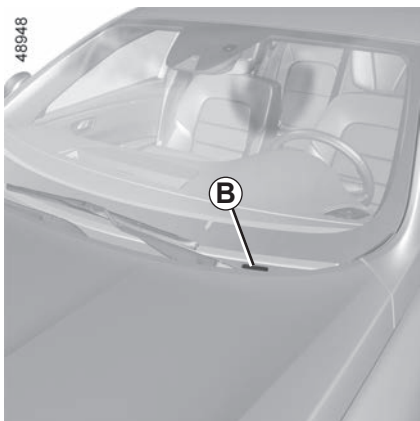
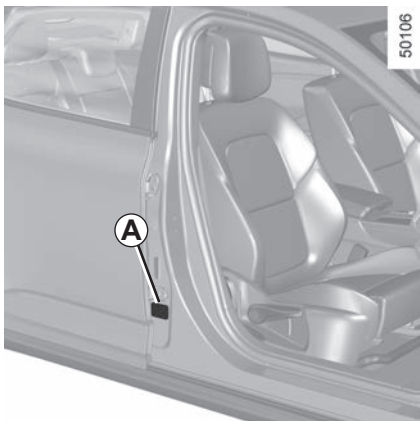
## FUNKTIONSTÖRUNGEN (6/6)

| <b>Elektrischen Geräte</b>  | <b>MÖGLICHE URSACHEN</b>  | <b>ABHILFE</b>  |
|---|---|---|
| <p>Spuren von Kondensation in den Scheinwerfern oder Heckleuchten.</p>  | <p>Spuren von Kondensation können ein natürliches Phänomen aufgrund von Schwankungen der Temperatur und der Luftfeuchtigkeit sein.</p> <p>In diesem Fall werden die Gläser nach dem Einschalten der Scheinwerfer nach und nach wieder klar.</p> |   |
| <p>Die Warnlampe „Bitte angurten“ für die vorderen Sicherheitsgurte leuchtet unabhängig davon, ob die Gurte angelegt wurden oder nicht.</p> | <p>Ein zwischen Boden und Sitz befindlicher Gegenstand beeinträchtigt die Funktionsweise des Sensors.</p>   | <p>Entfernen Sie sämtliche Gegenstände unter den Vordersitzen.</p>  |
| <p>Die Meldungen: „Start &amp; Stopp kontrollieren“ und „Position P defekt“ werden auf der Instrumententafel angezeigt.</p>                 | <p>Das System zur Kontrolle des Befestigungszustands der Sicherheitsgurte ist defekt</p>  | <p>Sicherheitsgurt öffnen/wieder schließen. Wenn eine der beiden Meldungen weiterhin angezeigt wird, an einen autorisierten Händler wenden.</p> |

# Kapitel 6: Technische Daten

|  |      |
|--|------|
| Fahrzeugtypenschilder .....                          | 6.2  |
| Technische Informationen für die Einsatzkräfte ..... | 6.3  |
| Motor-Identifikation .....                           | 6.4  |
| Fahrzeugabmessungen .....                            | 6.6  |
| Motordaten .....                                     | 6.8  |
| Gewichte .....                                       | 6.11 |
| Anhängelasten .....                                  | 6.11 |
| Teile und Reparaturen .....                          | 6.12 |
| Kontrollnachweise .....                              | 6.13 |
| Kontrolle auf Durchrostung .....                     | 6.19 |

# FAHRZEUGTYPENSCHILDER



Die Daten auf der Seite des Motor-Typenschildes sind bei jeglichem Schriftverkehr anzugeben.

Das Vorhandensein und der Ort der Informationen sind vom Fahrzeug abhängig.

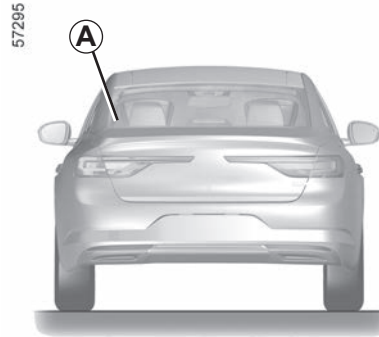
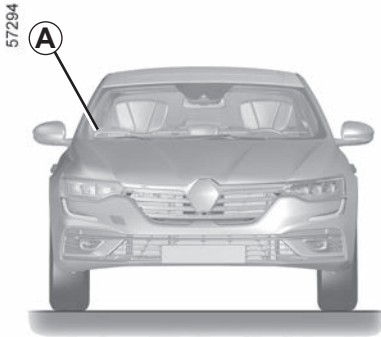
## Fabrikschild A

- 1 Name des Herstellers.
- 2 Zulassungsnummer.
- 3 Identifizierungsnummer.

Diese Information wird je nach Fahrzeug an Stelle B wiederholt.

- 4 MMAC (Zulässiges Gesamtgewicht).
- 5 MTR Zulässiges Gesamt-Zuggewicht (Zugfahrzeug beladen mit Anhänger).
- 6 MMTA (Zulässige Gesamtachslast) vorne.
- 7 MMTA Hinterachse.
- 8 Für Einträge von Partnern oder Ergänzungen.
- 9 Nicht belegt
- 10 Nummer des Originallacks (Farbcode).

## TECHNISCHE INFORMATIONEN FÜR DIE EINSATZKRÄFTE



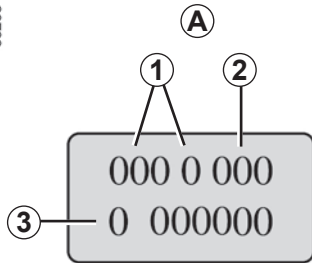
Der QR-Code am **A**-Etikett ermöglicht es den Einsatzkräften, mit einem Tablet oder Smartphone sofort auf die technischen Informationen zuzugreifen, die für die Maßnahmen am Fahrzeug bei einem Unfall nützlich sind.

Stellen Sie sicher, dass das **A**-Etikett auf der Windschutzscheibe sowie der Heckscheibe immer vorhanden und sichtbar ist.

**Jede Änderung oder Beschädigung verhindert den Zugriff auf die Informationen.**

## MOTORTYP (1/2)

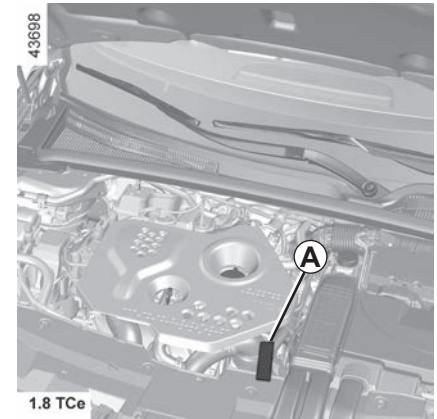
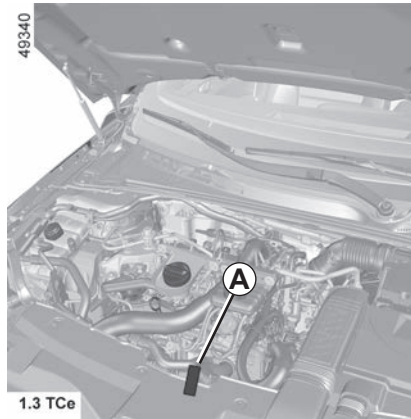
33293



Die Daten auf dem Motortypenschild im Bereich A sind bei einem eventuellen Schriftverkehr oder bei Teilebestellungen anzugeben.

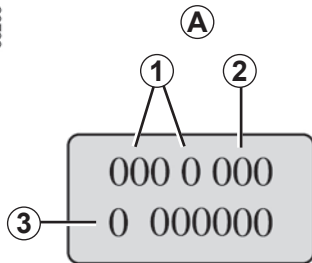
(Position je nach Motortyp verschieden)

- 1 Motortyp.
- 2 Motorkennzahl.
- 3 Seriennummer des Motors.



## MOTORTYP (2/2)

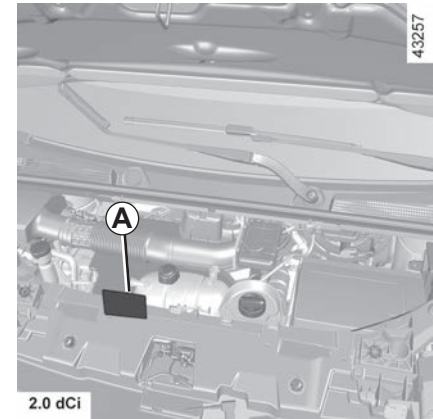
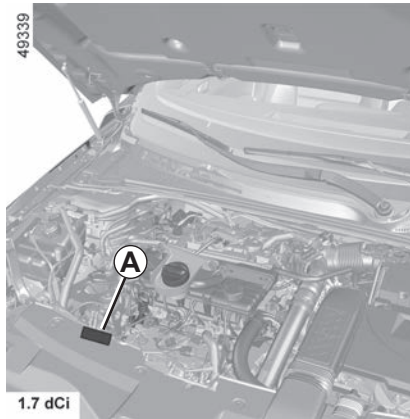
33293



Die Daten auf dem Motortypenschild im Bereich A sind bei einem eventuellen Schriftverkehr oder bei Teilebestellungen anzugeben.

(Position je nach Motortyp verschieden)

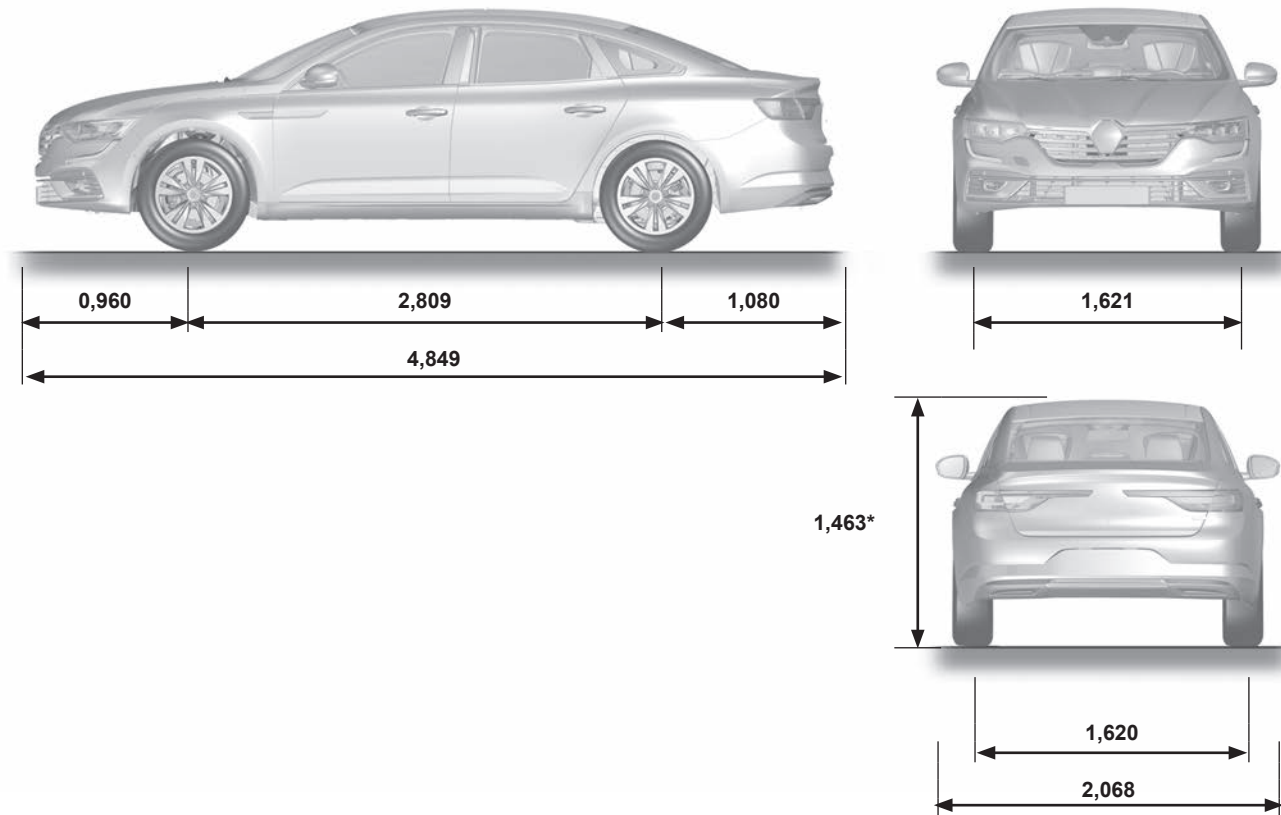
- 1 Motortyp.
- 2 Motorkennzahl.
- 3 Seriennummer des Motors.



# FAHRZEUGABMESSUNGEN (in Metern) (1/2)

4-Türer

48332



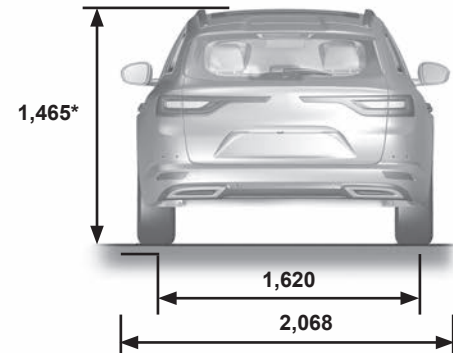
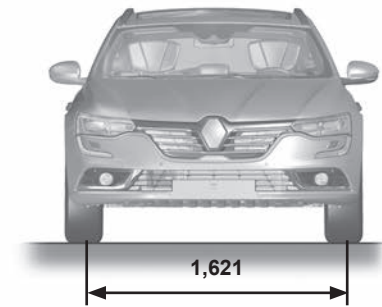
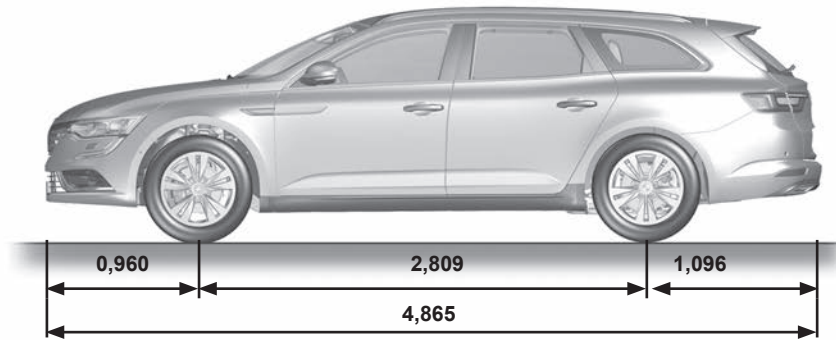
\* Unbeladen



# FAHRZEUGABMESSUNGEN (in Metern) (2/2)

Kombi-Ausführung

41107








\* leer

## MOTORDATEN (1/3)

| Modelle                                      | 1.3 Tce  | 1.8 TCe   | 1.7 dCi   | 2.0 dCi |
|--|--|-----------|---|---------|
| <b>Motortyp</b><br>(siehe Motor-Typenschild) | H5H Turbo  | M5P Turbo | R9N   | M9R     |
| <b>Hubraum</b> (cm <sup>3</sup> )            | 1 333  | 1 798     | 1 749   | 1 997   |
| <b>Kraftstoff</b><br><b>Oktananzahl</b>      | Benzin<br>Sie <b>müssen</b> bleifreien Kraftstoff verwenden, dessen Oktanzahl den Angaben auf dem Aufkleber auf der Innenseite der Tankverschlussklappe entspricht. ➔ 1.101. |           | Diesel<br>Der Aufkleber auf der Innenseite der Tankverschlussklappe weist auf die zu verwendende Kraftstoffart hin. |         |

## MOTORDATEN (2/3)

| Modelle   | 1.3 Tce   | 1.8 TCe   | 1.7 dCi  | 2.0 dCi |
|---|---|-----------|--|---------|
| <b>Motortyp</b><br>(siehe Motor-Typenschild)  | H5H Turbo   | M5P Turbo | R9N  | M9R     |
| <b>Hubraum</b> (cm <sup>3</sup> )   | 1 333   | 1 798     | 1 749  | 1 997   |
| <b>Kraftstoffarten, die den Europäischen Normen entsprechen und mit den Motoren von in Europa verkauften Fahrzeugen kompatibel sind</b> (wenden Sie sich in allen anderen Fällen an einen Fachhändler). |  Bleifreier Kraftstoff gemäß <b>EN 228</b> enthält bis zu 5 % (Vol.) Ethanol.  |           |  Diesekraftstoff gemäß <b>EN 590</b> enthält bis zu 7 % (Vol.) Fettsäuremethylester.    |         |
|   |  Bleifreier Kraftstoff gemäß <b>EN 228</b> enthält bis zu 10 % (Vol.) Ethanol. |           |  Diesekraftstoff gemäß <b>EN 16734</b> enthält bis zu 10 % (Vol.) Fettsäuremethylester. |         |
|   |   |           |  Diesekraftstoff gemäß <b>EN 15940</b> enthält bis zu 7 % (Vol.) Fettsäuremethylester.  |         |

## MOTORDATEN (3/3)

| Modelle                                      | 1.3 Tce   | 1.8 TCe   | 1.7 dCi | 2.0 dCi |
|--|---|-----------|---------|---------|
| <b>Motortyp</b><br>(siehe Motor-Typenschild) | H5H Turbo   | M5P Turbo | R9N     | M9R     |
| <b>Hubraum</b> (cm <sup>3</sup> )            | 1 333   | 1 798     | 1 749   | 1 997   |
| <b>Kerzen</b>                                | Ausschließlich die für den jeweiligen Motortyp vorgeschriebenen Zündkerzen verwenden.<br>Der Kerzentyp ist auf einem Aufkleber im Motorraum angegeben. Ist dies nicht der Fall, lassen Sie sich von Ihrem Markenhändler beraten.<br>Ungeeignete Zündkerzen können zu Motorschäden führen. |           |         | –       |

## GEWICHTE (in kg)

Die angegebenen Werte gelten für das Basismodell ohne Optionen. Daher können sie je nach Ausstattung Ihres Fahrzeugs abweichen. Wenden Sie sich an einen Vertragspartner.

|  |   |
|--|---|
| Zulässiges Gesamtgewicht des Fahrzeugs (MMAC)<br>Zulässiges Gesamt-Zuggewicht (MTR)<br>Zulässige Achslast (MMTA) | Auf dem Typenschild angegebene Gewichte ➔ 6.2 |
| Anhängelast, gebremst*   | wird berechnet: <b>MTR - MMAC</b>             |
| Anhängelast, ungebremst*   | 730   |
| Zulässige Stützlast*   | 75  |
| Zulässige Dachlast mit Dachträgersystem  | 80 (inklusive Trägerelement)                  |

### \* Anhängelasten (Wohnwagen, Boatsanhänger usw.)

Das Ziehen ist untersagt, wenn die Rechnung  $MTR - MMAC$  Null ergibt oder wenn das auf dem Typenschild angegebene MTR gleich Null ist (oder nicht angegeben ist).

- Beim Anhängerbetrieb sind die gesetzlichen Vorschriften der einzelnen Länder zu beachten, insbesondere die Straßenverkehrsordnung. Wenden Sie sich zwecks Montage einer Anhängerzugvorrichtung an Ihren Markenhändler.
- Beim Anhängerbetrieb darf **das zulässige Gesamt-Zuggewicht (Fahrzeug + Anhänger) keinesfalls überschritten werden**. Zulässig ist jedoch:
  - eine Überschreitung der MMTA hinten von höchstens 15 %,
  - eine Überschreitung des MMAC um höchstens 10 % oder 100 kg (je nachdem, welche Grenze zuerst erreicht ist).In allen Fällen darf im Anhängerbetrieb eine Geschwindigkeit von 100 km/h nicht überschritten werden, und der Reifendruck muss um 0,2 bar (3 PSI) erhöht werden.
- An Steigungen und Gefällen verringert sich die Motorleistung mit der Höhe und das Fahrverhalten ändert sich. Es empfiehlt sich daher, die Anhängelast bei 1 000 m um 10 % zu verringern und je weitere 1 000 m zusätzliche Höhe ebenfalls um 10 %.

## TEILE UND REPARATUREN

Original Teile und Zubehör werden nach einem sehr strikten Lastenheft konzipiert und hergestellt und werden regelmäßig spezifischen Tests unterzogen. Die Qualität entspricht folglich mindestens der Qualität der zur Fertigung der Neufahrzeuge verwendeten Teile.

Mit der Verwendung von Original Teilen und Zubehör haben Sie die Gewähr, dass das Leistungsniveau Ihres Fahrzeugs unverändert erhalten bleibt. Darüber hinaus gelten für alle Reparaturarbeiten, die von Vertragswerkstätten mit Originalteilen durchgeführt wurden, die auf der Rückseite des Reparaturauftrags genannten Garantiebedingungen.

# KONTROLLNACHWEISE (1/6)

VIN: .....

|  |  |                |                      |
|--|--|----------------|----------------------|
| Datum:                      Km-Stand:                          |  | Rechnungs-Nr.: | Kommentare/Wertmarke |
| <b>Art der Arbeit:</b>   |  | <b>Stempel</b> |                      |
| Wartung <input type="checkbox"/>                               |  |                |                      |
| ..... <input type="checkbox"/>                                 |  |                |                      |
| <b>Kontrolle auf Korrosion:</b>                                |  |                |                      |
| OK <input type="checkbox"/> Nicht OK* <input type="checkbox"/> |  |                |                      |
| *siehe spezifische Seite                                       |  |                |                      |
| Datum:                      Km-Stand:                          |  | Rechnungs-Nr.: | Kommentare/Wertmarke |
| <b>Art der Arbeit:</b>   |  | <b>Stempel</b> |                      |
| Wartung <input type="checkbox"/>                               |  |                |                      |
| ..... <input type="checkbox"/>                                 |  |                |                      |
| <b>Kontrolle auf Korrosion:</b>                                |  |                |                      |
| OK <input type="checkbox"/> Nicht OK* <input type="checkbox"/> |  |                |                      |
| *siehe spezifische Seite                                       |  |                |                      |
| Datum:                      Km-Stand:                          |  | Rechnungs-Nr.: | Kommentare/Wertmarke |
| <b>Art der Arbeit:</b>   |  | <b>Stempel</b> |                      |
| Wartung <input type="checkbox"/>                               |  |                |                      |
| ..... <input type="checkbox"/>                                 |  |                |                      |
| <b>Kontrolle auf Korrosion:</b>                                |  |                |                      |
| OK <input type="checkbox"/> Nicht OK* <input type="checkbox"/> |  |                |                      |
| *siehe spezifische Seite                                       |  |                |                      |

# KONTROLLNACHWEISE (2/6)

VIN: .....

|  |  |                |                      |
|--|--|----------------|----------------------|
| Datum:                      Km-Stand:                          |  | Rechnungs-Nr.: | Kommentare/Wertmarke |
| <b>Art der Arbeit:</b>   |  | <b>Stempel</b> |                      |
| Wartung <input type="checkbox"/>                               |  |                |                      |
| ..... <input type="checkbox"/>                                 |  |                |                      |
| <b>Kontrolle auf Korrosion:</b>                                |  |                |                      |
| OK <input type="checkbox"/> Nicht OK* <input type="checkbox"/> |  |                |                      |
| *siehe spezifische Seite                                       |  |                |                      |
| Datum:                      Km-Stand:                          |  | Rechnungs-Nr.: | Kommentare/Wertmarke |
| <b>Art der Arbeit:</b>   |  | <b>Stempel</b> |                      |
| Wartung <input type="checkbox"/>                               |  |                |                      |
| ..... <input type="checkbox"/>                                 |  |                |                      |
| <b>Kontrolle auf Korrosion:</b>                                |  |                |                      |
| OK <input type="checkbox"/> Nicht OK* <input type="checkbox"/> |  |                |                      |
| *siehe spezifische Seite                                       |  |                |                      |
| Datum:                      Km-Stand:                          |  | Rechnungs-Nr.: | Kommentare/Wertmarke |
| <b>Art der Arbeit:</b>   |  | <b>Stempel</b> |                      |
| Wartung <input type="checkbox"/>                               |  |                |                      |
| ..... <input type="checkbox"/>                                 |  |                |                      |
| <b>Kontrolle auf Korrosion:</b>                                |  |                |                      |
| OK <input type="checkbox"/> Nicht OK* <input type="checkbox"/> |  |                |                      |
| *siehe spezifische Seite                                       |  |                |                      |



# KONTROLLNACHWEISE (3/6)

VIN: .....

|  |  |                |                      |
|--|--|----------------|----------------------|
| Datum:                      Km-Stand:                          |  | Rechnungs-Nr.: | Kommentare/Wertmarke |
| <b>Art der Arbeit:</b>   |  | <b>Stempel</b> |                      |
| Wartung <input type="checkbox"/>                               |  |                |                      |
| ..... <input type="checkbox"/>                                 |  |                |                      |
| <b>Kontrolle auf Korrosion:</b>                                |  |                |                      |
| OK <input type="checkbox"/> Nicht OK* <input type="checkbox"/> |  |                |                      |
| *siehe spezifische Seite                                       |  |                |                      |
| Datum:                      Km-Stand:                          |  | Rechnungs-Nr.: | Kommentare/Wertmarke |
| <b>Art der Arbeit:</b>   |  | <b>Stempel</b> |                      |
| Wartung <input type="checkbox"/>                               |  |                |                      |
| ..... <input type="checkbox"/>                                 |  |                |                      |
| <b>Kontrolle auf Korrosion:</b>                                |  |                |                      |
| OK <input type="checkbox"/> Nicht OK* <input type="checkbox"/> |  |                |                      |
| *siehe spezifische Seite                                       |  |                |                      |
| Datum:                      Km-Stand:                          |  | Rechnungs-Nr.: | Kommentare/Wertmarke |
| <b>Art der Arbeit:</b>   |  | <b>Stempel</b> |                      |
| Wartung <input type="checkbox"/>                               |  |                |                      |
| ..... <input type="checkbox"/>                                 |  |                |                      |
| <b>Kontrolle auf Korrosion:</b>                                |  |                |                      |
| OK <input type="checkbox"/> Nicht OK* <input type="checkbox"/> |  |                |                      |
| *siehe spezifische Seite                                       |  |                |                      |

# KONTROLLNACHWEISE (4/6)

VIN: .....

| Datum:                      Km-Stand:   |  | Rechnungs-Nr.: | Kommentare/Wertmarke |
|---|--|----------------|----------------------|
| <b>Art der Arbeit:</b><br>Wartung <input type="checkbox"/><br>..... <input type="checkbox"/>                                  |  | <b>Stempel</b> |                      |
| <b>Kontrolle auf Korrosion:</b><br>OK <input type="checkbox"/> Nicht OK* <input type="checkbox"/><br>*siehe spezifische Seite |  |                |                      |

| Datum:                      Km-Stand:   |  | Rechnungs-Nr.: | Kommentare/Wertmarke |
|---|--|----------------|----------------------|
| <b>Art der Arbeit:</b><br>Wartung <input type="checkbox"/><br>..... <input type="checkbox"/>                                  |  | <b>Stempel</b> |                      |
| <b>Kontrolle auf Korrosion:</b><br>OK <input type="checkbox"/> Nicht OK* <input type="checkbox"/><br>*siehe spezifische Seite |  |                |                      |

| Datum:                      Km-Stand:   |  | Rechnungs-Nr.: | Kommentare/Wertmarke |
|---|--|----------------|----------------------|
| <b>Art der Arbeit:</b><br>Wartung <input type="checkbox"/><br>..... <input type="checkbox"/>                                  |  | <b>Stempel</b> |                      |
| <b>Kontrolle auf Korrosion:</b><br>OK <input type="checkbox"/> Nicht OK* <input type="checkbox"/><br>*siehe spezifische Seite |  |                |                      |

# KONTROLLNACHWEISE (5/6)

VIN: .....

|  |  |                |                      |
|--|--|----------------|----------------------|
| Datum:                      Km-Stand:                          |  | Rechnungs-Nr.: | Kommentare/Wertmarke |
| <b>Art der Arbeit:</b>   |  | <b>Stempel</b> |                      |
| Wartung <input type="checkbox"/>                               |  |                |                      |
| ..... <input type="checkbox"/>                                 |  |                |                      |
| <b>Kontrolle auf Korrosion:</b>                                |  |                |                      |
| OK <input type="checkbox"/> Nicht OK* <input type="checkbox"/> |  |                |                      |
| *siehe spezifische Seite                                       |  |                |                      |
| Datum:                      Km-Stand:                          |  | Rechnungs-Nr.: | Kommentare/Wertmarke |
| <b>Art der Arbeit:</b>   |  | <b>Stempel</b> |                      |
| Wartung <input type="checkbox"/>                               |  |                |                      |
| ..... <input type="checkbox"/>                                 |  |                |                      |
| <b>Kontrolle auf Korrosion:</b>                                |  |                |                      |
| OK <input type="checkbox"/> Nicht OK* <input type="checkbox"/> |  |                |                      |
| *siehe spezifische Seite                                       |  |                |                      |
| Datum:                      Km-Stand:                          |  | Rechnungs-Nr.: | Kommentare/Wertmarke |
| <b>Art der Arbeit:</b>   |  | <b>Stempel</b> |                      |
| Wartung <input type="checkbox"/>                               |  |                |                      |
| ..... <input type="checkbox"/>                                 |  |                |                      |
| <b>Kontrolle auf Korrosion:</b>                                |  |                |                      |
| OK <input type="checkbox"/> Nicht OK* <input type="checkbox"/> |  |                |                      |
| *siehe spezifische Seite                                       |  |                |                      |

# KONTROLLNACHWEISE (6/6)

VIN: .....

| Datum:                      Km-Stand:   |  | Rechnungs-Nr.: | Kommentare/Wertmarke |
|---|--|----------------|----------------------|
| <b>Art der Arbeit:</b><br>Wartung <input type="checkbox"/><br>..... <input type="checkbox"/>                                  |  | <b>Stempel</b> |                      |
| <b>Kontrolle auf Korrosion:</b><br>OK <input type="checkbox"/> Nicht OK* <input type="checkbox"/><br>*siehe spezifische Seite |  |                |                      |

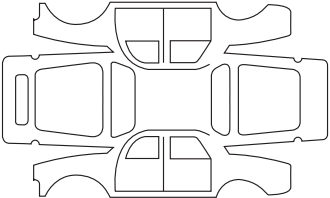
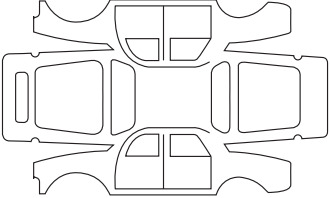
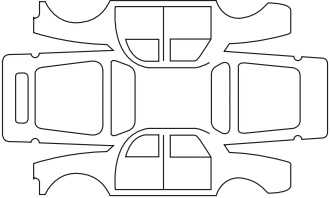
| Datum:                      Km-Stand:   |  | Rechnungs-Nr.: | Kommentare/Wertmarke |
|---|--|----------------|----------------------|
| <b>Art der Arbeit:</b><br>Wartung <input type="checkbox"/><br>..... <input type="checkbox"/>                                  |  | <b>Stempel</b> |                      |
| <b>Kontrolle auf Korrosion:</b><br>OK <input type="checkbox"/> Nicht OK* <input type="checkbox"/><br>*siehe spezifische Seite |  |                |                      |

| Datum:                      Km-Stand:   |  | Rechnungs-Nr.: | Kommentare/Wertmarke |
|---|--|----------------|----------------------|
| <b>Art der Arbeit:</b><br>Wartung <input type="checkbox"/><br>..... <input type="checkbox"/>                                  |  | <b>Stempel</b> |                      |
| <b>Kontrolle auf Korrosion:</b><br>OK <input type="checkbox"/> Nicht OK* <input type="checkbox"/><br>*siehe spezifische Seite |  |                |                      |

# KONTROLLE AUF KORROSION (1/5)

Arbeiten, die für die Aufrechterhaltung der Garantie erforderlich sind, sind im Folgenden vermerkt.

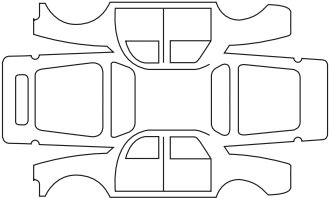
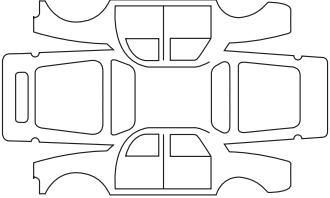
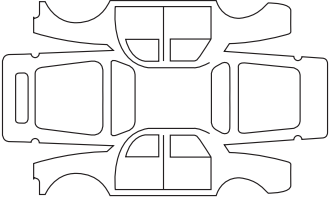
VIN: .....

| Durchzuführende Korrosionsreparatur: |   | <b>Stempel</b> |
|--------------------------------------|--|----------------|
| Datum der Instandsetzung:            |  |                |
|                                      |  |                |
| Durchzuführende Arbeiten:            |   | <b>Stempel</b> |
| Datum der Instandsetzung:            |  |                |
|                                      |  |                |
| Durchzuführende Arbeiten:            |  | <b>Stempel</b> |
| Datum der Instandsetzung:            |  |                |

# KONTROLLE AUF KORROSION (2/5)

Arbeiten, die für die Aufrechterhaltung der Garantie erforderlich sind, sind im Folgenden vermerkt.

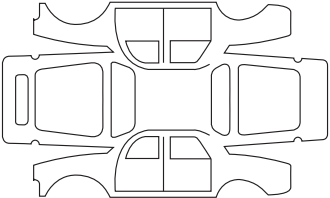
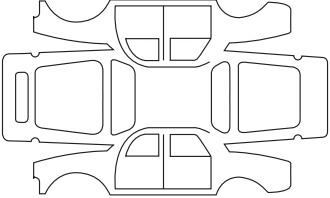
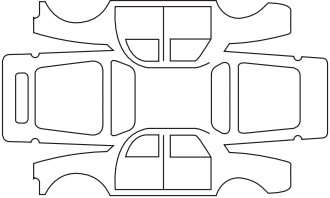
VIN: .....

| Durchzuführende Korrosionsreparatur: |   | <b>Stempel</b> |
|--------------------------------------|--|----------------|
| Datum der Instandsetzung:            |  |                |
|                                      |  |                |
| Durchzuführende Arbeiten:            |   | <b>Stempel</b> |
| Datum der Instandsetzung:            |  |                |
|                                      |  |                |
| Durchzuführende Arbeiten:            |  | <b>Stempel</b> |
| Datum der Instandsetzung:            |  |                |

# KONTROLLE AUF KORROSION (3/5)

Arbeiten, die für die Aufrechterhaltung der Garantie erforderlich sind, sind im Folgenden vermerkt.

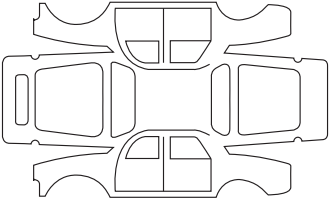
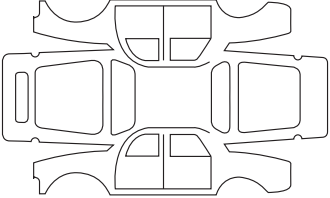
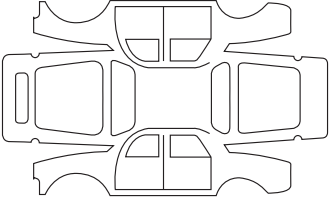
VIN: .....

| Durchzuführende Korrosionsreparatur: |   | <b>Stempel</b> |
|--------------------------------------|--|----------------|
| Datum der Instandsetzung:            |  |                |
|                                      |  |                |
| Durchzuführende Arbeiten:            |   | <b>Stempel</b> |
| Datum der Instandsetzung:            |  |                |
|                                      |  |                |
| Durchzuführende Arbeiten:            |  | <b>Stempel</b> |
| Datum der Instandsetzung:            |  |                |

# KONTROLLE AUF KORROSION (4/5)

Arbeiten, die für die Aufrechterhaltung der Garantie erforderlich sind, sind im Folgenden vermerkt.

VIN: .....

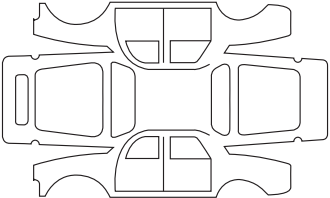
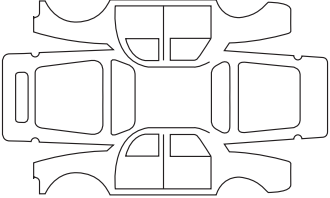
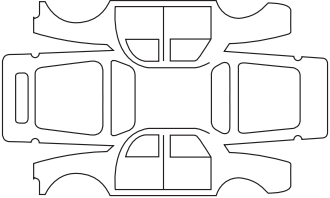
| Durchzuführende Korrosionsreparatur: |   | <b>Stempel</b> |
|--------------------------------------|--|----------------|
| Datum der Instandsetzung:            |  |                |
|                                      |  |                |
| Durchzuführende Arbeiten:            |   | <b>Stempel</b> |
| Datum der Instandsetzung:            |  |                |
|                                      |  |                |
| Durchzuführende Arbeiten:            |  | <b>Stempel</b> |
| Datum der Instandsetzung:            |  |                |



# KONTROLLE AUF KORROSION (5/5)

Arbeiten, die für die Aufrechterhaltung der Garantie erforderlich sind, sind im Folgenden vermerkt.

VIN: .....

| Durchzuführende Korrosionsreparatur: |   | <b>Stempel</b> |
|--------------------------------------|--|----------------|
| Datum der Instandsetzung:            |  |                |
|                                      |  |                |
| Durchzuführende Arbeiten:            |   | <b>Stempel</b> |
| Datum der Instandsetzung:            |  |                |
|                                      |  |                |
| Durchzuführende Arbeiten:            |  | <b>Stempel</b> |
| Datum der Instandsetzung:            |  |                |



# STICHWORTVERZEICHNIS (1/6)

## A

|  |                               |
|--|-------------------------------|
| Ablage hinten.....                         | 3.52 – 3.53, 3.53             |
| Ablage/Unterteilung.....                   | 0.3                           |
| Ablagefach.....                            | 3.34 → 3.37                   |
| Ablagefächer.....                          | 3.34 → 3.37, 3.56 → 3.59      |
| ABS.....                                   | 2.33 → 2.40                   |
| Abschleppen                                |                               |
| Anhängierzugvorrichtung.....               | 3.60                          |
| Fahrweise.....                             | 2.38                          |
| Pannenhilfe.....                           | 5.35 – 5.36                   |
| Abschleppen.....                           | 0.9                           |
| Abschleppösen.....                         | 5.35 – 5.36                   |
| Abstandswarnung.....                       | 2.67 → 2.70                   |
| Airbag                                     |                               |
| – deaktivierten Beifahrerairbag vorne..... | 1.51                          |
| Aktivieren des Beifahrerairbags vorne..... | 1.53                          |
| Airbag.....                                | 1.29 → 1.37                   |
| Airbags.....                               | 0.6                           |
| Aktiver Bremsassistent.....                | 2.41 → 2.48                   |
| Akustisches Warnsignal.....                | 1.12, 1.84, 1.90              |
| Anhängelasten.....                         | 6.11                          |
| Anhänger: Fahrassistent.....               | 2.38                          |
| Anhängerbetrieb.....                       | 3.60, 6.11                    |
| Anhängerbetrieb: Assistenz.....            | 2.38                          |
| Anhängierzugvorrichtung                    |                               |
| Anhängerkupplung.....                      | 3.61                          |
| Anhängierzugvorrichtung.....               | 3.61                          |
| Einbau.....                                | 3.60                          |
| Transportieren von Gegenständen.....       | 3.61                          |
| Anhängierzugvorrichtung.....               | 3.61                          |
| Anheben des Fahrzeugs                      |                               |
| Radwechsel.....                            | 5.11 – 5.12                   |
| Antibesschlag-/Entfrosterungseinrichtung   |                               |
| Heckscheibe.....                           | 3.6 → 3.10                    |
| Antiblockiersystem: ABS.....               | 2.33 → 2.40                   |
| Antriebsschlupfregelung.....               | 2.33 → 2.40                   |
| Anzeigen                                   |                               |
| Multimedia-Display.....                    | 2.44, 2.109, 3.6 → 3.10, 3.14 |
| Anzeigen.....                              | 1.67 → 1.69                   |
| Anzeigen:                                  |                               |

|   |               |
|---|---------------|
| der Außentemperatur.....  | 1.78          |
| Armaturrenbrett.....  | 1.54 – 1.55   |
| Armaturrenbrett und Betätigungen.....                                     | 1.54 → 1.60   |
| Armlehne  |               |
| Front.....  | 3.36          |
| Aschenbecher.....   | 3.38          |
| Außenluftqualität.....  | 3.23          |
| Außentemperatur.....  | 1.78          |
| Autohold.....   | 2.19          |
| Automatikgetriebe (Verwendung).....                                       | 2.118 → 2.120 |
| Automatische Reifendruckkontrolle.....                                    | 2.28 → 2.32   |
| Automatische Verriegelung der Türen/Hauben/Klappen während der Fahrt..... | 1.15          |
| automatischer Kofferraumdeckel.....                                       | 3.47 → 3.51   |

## B

|  |                          |
|--|--------------------------|
| Batterie   |                          |
| Pannenhilfe.....                                   | 5.26 → 5.29              |
| Batterie.....                                      | 0.8, 4.12 – 4.13         |
| Batterie RENAULT Keycard.....                      | 5.30 – 5.31, 5.31        |
| Beförderung von Kindern.....                       | 1.38 – 1.39, 1.41 → 1.50 |
| Behälter   |                          |
| Bremsflüssigkeit.....                              | 4.10                     |
| Kühflüssigkeit.....                                | 4.9                      |
| beheiztes Lenkrad.....                             | 1.79                     |
| Beleuchtung  |                          |
| außen.....   | 0.2                      |
| Beleuchtung „Show me home“.....                    | 1.91                     |
| Beleuchtung:                                       |                          |
| außen.....   | 1.85 → 1.93              |
| innen.....   | 3.31 – 3.32, 5.20 → 5.22 |
| Instrumententafel.....                             | 1.85                     |
| Belüftung.....                                     | 3.6 → 3.20               |
| Berganfahrhilfe.....                               | 2.33 → 2.40, 2.38        |
| Besonderheiten bei Fahrzeugen mit Benzinmotor..... | 2.10 – 2.11              |
| Besonderheiten bei Fahrzeugen mit Dieselmotor..... | 2.12 – 2.13              |
| Betätigungen.....                                  | 1.54 – 1.55              |
| Blinker.....                                       | 1.84                     |
| Bodenklappe.....                                   | 3.56                     |
| Bordcomputer.....                                  | 1.56 → 1.60, 1.67 → 1.76 |

# STICHWORTVERZEICHNIS (2/6)

|                       |             |
|-----------------------|-------------|
| Bordwerkzeug.....     | 5.9 – 5.10  |
| Bremsassistent.....   | 2.33 → 2.48 |
| Bremsflüssigkeit..... | 4.10        |

## C

|  |       |
|--|-------|
| Continuous Damping Control (CDC) System..... | 2.117 |
|--|-------|

## D

|  |                                |
|--|--------------------------------|
| Dachgalerie.....                             | 3.62                           |
| Deaktivieren des Beifahrerairbags vorne..... | 1.51                           |
| Deckenleuchte.....                           | 3.31 – 3.32, 5.20 → 5.22       |
| Display                                      |                                |
| Anzeigen der Navigation.....                 | 1.63, 3.24 – 3.25              |
| Klappbildschirm.....                         | 1.65                           |
| Navigationsbildschirm.....                   | 1.63, 3.24 – 3.25              |
| Display.....                                 | 1.56 → 1.60, 1.62 → 1.66, 3.24 |

## E

|  |                             |
|--|-----------------------------|
| Einfahren.....   | 2.2                         |
| Einparkhilfe.....  | 2.99 → 2.104                |
| Einparkhilfe: Parkassistent.....                         | 2.99 → 2.104, 2.112 → 2.116 |
| Einschalten der Zündung.....                             | 2.4                         |
| Einstellen der Scheinwerfer.....                         | 1.93                        |
| Einstellen der Sitzposition.....                         | 1.24                        |
| Einstellen der Vordersitze.....                          | 1.17 – 1.18                 |
| Elektrische Heckklappe.....                              | 3.47 → 3.51                 |
| Elektrische Leuchtweitenregulierung.....                 | 1.92 – 1.93                 |
| Elektronische Stabilitätskontrolle ESC.....              | 2.33 → 2.40                 |
| Empfehlungen für Schadstoffminderung.....                | 2.26                        |
| Empfehlungen zur Fahrweise.....                          | 2.20 → 2.25                 |
| Energiesparende Fahrweise.....                           | 2.20 → 2.25                 |
| Entfrostsungs-/Antibeschlageinrichtung                   |                             |
| Frontscheibe.....  | 3.6 → 3.20                  |
| Heckscheibe.....   | 3.11 → 3.15                 |
| Rückspiegel.....   | 3.11 → 3.15                 |
| Entfrostsungs-/Antibeschlageinrichtung Frontscheibe..... | 3.10                        |
| Entfrostsungs-/Antibeschlageinrichtung Heckscheibe.....  | 3.10 → 3.20                 |
| Entlüften des Kraftstoffkreislaufs.....                  | 1.102                       |
| Entriegelung der Fahrzeugtüren.....                      | 1.2 → 1.11, 1.15            |
| ESC: Elektronische Stabilitätskontrolle.....             | 2.33 → 2.40                 |

## F

|   |   |
|---|---|
| Fahrassistent.....                                    | 0.5, 2.41 → 2.48, 2.71 → 2.74, 2.108 → 2.111, 2.121 → 2.123                                     |
| Fahrassistentz Anhängerbetrieb.....                   | 2.38  |
| Fahren.....   | 0.5, 2.2 → 2.5, 2.10 → 2.18, 2.20 → 2.25, 2.28 → 2.48, 2.54 → 2.59, 2.77 → 2.104, 2.118 → 2.123 |
| Fahrgeschwindigkeitsregler mit Abstandskontrolle..... | 2.86 → 2.98   |
| Fahrhilfen.....                                       | 0.5, 2.41 → 2.48, 2.54 → 2.59, 2.71 → 2.76, 2.108 → 2.111, 2.121 → 2.123                        |
| Fahrstufenwahlhebel Automatikgetriebe.....            | 2.118 → 2.120   |
| Fahrzeugerkennung.....                                | 2.41 → 2.48   |
| Fahrzeugtypenschilder.....                            | 0.7   |
| Federung.....   | 2.117   |
| Fenster/Scheiben.....                                 | 0.2   |
| Fensterheber.....                                     | 3.26 – 3.27   |
| Fernbedienung   |   |
| Karte.....  | 1.2 → 1.4   |
| -Karte.....   | 1.2 → 1.4   |
| Fernbedienung.....                                    | 1.5 → 1.8   |
| Filter  |   |
| Dieselfilter.....                                     | 4.11  |
| Filter:   |   |
| Fahrgastraum.....                                     | 4.11  |
| Luftfilter.....                                       | 4.11  |
| Ölfilter.....   | 4.11  |
| Partikelfilter.....                                   | 2.11  |
| Frontscheibe.....                                     | 3.6 → 3.20  |
| Frontscheibenbeheizung.....                           | 3.6 → 3.20  |
| Füllen mit Reagens.....                               | 1.104 → 1.107   |
| Füllmenge des Kraftstofftanks.....                    | 1.101 → 1.103   |
| Füllstände.....                                       | 0.8   |
| Füllstände:   |   |
| Behälter der Scheibenwaschanlage.....                 | 4.11  |
| Bremsflüssigkeit.....                                 | 4.10  |
| Kühflüssigkeit.....                                   | 4.9   |
| Motoröl.....  | 4.4   |
| Funktion Stop and Start.....                          | 2.6 → 2.9   |
| Funktionsstörungen.....                               | 2.45, 2.74, 2.110, 2.123, 5.37 → 5.42   |
| Fußgängererkennung.....                               | 2.41 → 2.48   |

# STICHWORTVERZEICHNIS (3/6)

## G

|                           |                                     |
|---------------------------|-------------------------------------|
| Gepäckraum .....          | 1.2 → 1.4, 3.42 → 3.51, 3.56 → 3.60 |
| Gepäckraumabdeckung ..... | 3.52 – 3.53, 3.53                   |
| Gepäckraumhaube .....     | 3.47 → 3.51                         |
| Gewichte.....             | 6.11                                |
| Gurtstraffer .....        | 1.29 → 1.34                         |

## H

|                               |                   |
|-------------------------------|-------------------|
| Haltegriff .....              | 3.36              |
| Heckklappe.....               | 3.47 → 3.51       |
| Heizung-Belüftung.....        | 3.6 → 3.20        |
| Hersteller-Typenschilder..... | 6.2               |
| Hilfe                         |                   |
| Fahrhilfen .....              | 2.54 → 2.59       |
| Hinterachslenkung.....        | 2.33 → 2.40, 2.40 |

## I

|  |                                |
|--|--------------------------------|
| Identifizierung des Fahrzeugs .....                  | 0.7                            |
| Informationen und allgemeine Empfehlungen            |                                |
| Willkommen an Bord Ihres Fahrzeugs .....             | 0.1                            |
| Inneneinrichtung.....                                | 3.34 → 3.37                    |
| Innenverkleidungen                                   |                                |
| Wartung.....   | 4.19 – 4.20                    |
| Instrumententafel.....                               | 1.56 → 1.60, 1.62 → 1.76, 1.85 |
| Integrierte Steuerung der Freisprecheinrichtung..... | 3.24 – 3.25                    |
| Isofix .....   | 1.48 → 1.50                    |

## K

|   |                        |
|---|------------------------|
| Karte   |                        |
| Funktionsstörungen.....                             | 1.9 → 1.11             |
| Keycard, Notschlüssel.....                          | 1.9 → 1.11             |
| Motor startet nicht mit Keyless Entry & Drive ..... | 1.9 → 1.11             |
| Ver-/Entriegeln der Türen, Hauben, Klappen .....    | 1.9 → 1.11             |
| Karte .....   | 1.2 → 1.14             |
| Katalysator.....                                    | 2.10 → 2.13            |
| Keycard Handsfree: Batterie .....                   | 5.30 – 5.31, 5.31      |
| Keycard Handsfree: Verwendung.....                  | 1.5 → 1.8              |
| Keycard mit Fernbedienung: Batterie .....           | 5.30 – 5.31, 5.31      |
| Keycard: Verwendung .....                           | 1.2 → 1.8              |
| Kinder .....  | 0.3, 1.38 – 1.39, 1.39 |

|  |                          |
|--|--------------------------|
| Kinder (Sicherheit).....                           | 1.2, 1.6, 3.26           |
| Kindersicherung.....                               | 0.3, 1.5 → 1.8           |
| Kindersitze .....                                  | 1.38 – 1.39, 1.41 → 1.50 |
| Klimaanlage.....                                   | 3.6 → 3.22, 3.21 – 3.22  |
| Kontrolle auf Korrosion .....                      | 6.19 → 6.23              |
| Kontrolllampen.....                                | 1.56 → 1.60, 1.67 → 1.76 |
| Kontrolllampen:                                    |                          |
| Blinker .....                                      | 1.84, 5.17               |
| Instrumententafel .....                            | 1.56 → 1.60, 1.62 → 1.69 |
| Kontrollnachweise für durchgeführte Arbeiten ..... | 6.13 → 6.18              |
| Kopfstützen.....                                   | 3.39                     |
| Korrosionsschutz.....                              | 4.16                     |
| Kraftstoff   |                          |
| Auffüllen .....                                    | 1.101 → 1.103            |
| Empfehlungen, Kraftstoff.....                      | 2.20 → 2.25              |
| Füllmenge .....                                    | 1.101                    |
| Qualität.....                                      | 1.101 → 1.103            |
| Verbrauch.....                                     | 2.20 → 2.25              |
| Kraftstoffersparnis .....                          | 2.20 → 2.25              |
| Kraftstoffstand .....                              | 1.62                     |
| Kraftstofftank                                     |                          |
| Füllmenge .....                                    | 1.101 → 1.103            |
| Kraftstoffverbrauch .....                          | 2.20 → 2.25              |
| Kühlfüssigkeit.....                                | 4.9                      |

## L

|                    |                   |
|--------------------|-------------------|
| Lack               |                   |
| Wartung.....       | 4.16 → 4.18       |
| Lampen             |                   |
| Austausch .....    | 5.17 → 5.19       |
| Lampenwechsel..... | 5.16 → 5.19       |
| Lenkhilfe .....    | 1.79 – 1.80       |
| Lenkrad            |                   |
| Einstellung.....   | 1.79 – 1.80       |
| LesespoTs .....    | 3.31 – 3.32       |
| Leuchten:          |                   |
| Abblendlicht.....  | 1.85, 5.16        |
| Blinker .....      | 1.84, 5.16 – 5.17 |
| Bremslicht .....   | 5.17              |
| Einstellung.....   | 1.93              |

# STICHWORTVERZEICHNIS (4/6)

|                              |                   |
|------------------------------|-------------------|
| Fernlicht .....              | 1.86, 1.90, 5.16  |
| Kennzeichenbeleuchtung ..... | 5.18              |
| Nebelscheinwerfer .....      | 1.92, 5.17        |
| Positionslampen .....        | 1.85, 5.16 – 5.17 |
| Rückfahrcheinwerfer .....    | 5.17              |
| Warnblinkanlage .....        | 1.84              |
| Lichthupe .....              | 1.84              |
| Luftdüsen .....              | 3.4 – 3.5         |
| Luftreinigung .....          | 3.23              |

## M

|   |                              |
|---|------------------------------|
| Make-up-Spiegel .....                                       | 3.33                         |
| Maße .....  | 6.6 – 6.7                    |
| Meldungen an der Instrumententafel .....                    | 1.67 → 1.76                  |
| Menü für die persönlichen Einstellungen des Fahrzeugs ..... | 1.77                         |
| Motor   |                              |
| Technische Daten .....                                      | 6.8 → 6.10, 6.9 – 6.10, 6.10 |
| Motordaten .....  | 6.8 → 6.10, 6.9 – 6.10, 6.10 |
| Motorhaube .....  | 4.2 – 4.3                    |
| Motoröl .....   | 4.4, 4.6 → 4.8, 4.7 – 4.8    |
| Motorölstand .....  | 4.6 → 4.8, 4.7 – 4.8         |
| Motorstart .....  | 2.3 → 2.5                    |
| Müdigkeitserkennung .....                                   | 2.75 – 2.76                  |
| Müdigkeitserkennung – Warnung .....                         | 2.75 – 2.76                  |
| Multimedia-Geräte .....                                     | 3.24 – 3.25                  |
| Multimedegeräte (Ausstattung) .....                         | 3.24 – 3.25                  |
| Multi-Sense .....   | 3.2 – 3.3                    |

## N

|                         |               |
|-------------------------|---------------|
| Navigation .....        | 3.24 – 3.25   |
| Navigationssystem ..... | 3.24 – 3.25   |
| Notruf .....            | 2.121 → 2.123 |
| Notschlüssel .....      | 1.2 → 1.4     |

## Ö

|                            |            |
|----------------------------|------------|
| Öffnen der Türen .....     | 1.9 → 1.14 |
| Öffnen/Schließen           |            |
| Türen .....                | 1.9 → 1.11 |
| Öffnen/Schließen           |            |
| Türen/Hauben/Klappen ..... | 1.9 → 1.14 |

|                 |          |
|-----------------|----------|
| Ölwechsel ..... | 4.4, 4.8 |
|-----------------|----------|

## P

|   |                             |
|---|-----------------------------|
| Pannenhilfe .....                             | 0.9                         |
| Parkassistent .....                           | 2.99 → 2.104, 2.112 → 2.116 |
| Persönliche Einstellungen des Fahrzeugs ..... | 1.77                        |
| Pflege:                                       |                             |
| Innenverkleidungen .....                      | 4.19 – 4.20                 |
| Karosserie .....                              | 4.16 → 4.18                 |
| Mechanik .....                                | 4.2 – 4.3, 6.13 → 6.18      |

## Q

|               |     |
|---------------|-----|
| QR-Code ..... | 6.3 |
|---------------|-----|

## R

|                                   |  |
|-----------------------------------|--|
| Radarsensor .....                 | 2.99 → 2.104, 2.108 → 2.111                      |
| Räder (Sicherheit) .....          | 5.13 → 5.15                                      |
| Radio .....                       | 3.24 – 3.25                                      |
| Radschlüssel .....                | 5.9 – 5.10                                       |
| Radwechsel .....                  | 5.11 – 5.12                                      |
| Reagens (Behälter) .....          | 1.104 → 1.107                                    |
| Reagensbehälter .....             | 1.104 → 1.107                                    |
| Reagensbehälterdeckel .....       | 1.104 → 1.107                                    |
| Reagensbehälterkapazität .....    | 1.104 → 1.107                                    |
| Reagensqualität .....             | 1.104 → 1.107                                    |
| Reifen .....                      | 0.2, 2.25, 2.28 → 2.32, 4.14 – 4.15, 5.13 → 5.15 |
| Reifendruck .....                 | 0.7, 2.28 → 2.32, 4.14 – 4.15, 5.14              |
| Reifendruckverlust-Warnung .....  | 2.23, 3.14                                       |
| Reifenpanne .....                 | 0.9, 5.2 → 5.4, 5.9 → 5.12                       |
| Reinigung:                        |  |
| Fahrzeug innen .....              | 4.19 – 4.20                                      |
| RENAULT Keycard                   |  |
| Batterie .....                    | 5.30 – 5.31, 5.31                                |
| Reserverad .....                  | 5.2 → 5.4  |
| Rückfahrkamera .....              | 2.105 → 2.107                                    |
| Rückhaltesysteme für Kinder ..... | 1.38 – 1.39, 1.41 → 1.50                         |
| Rücksitze                         |  |
| Verstellmöglichkeiten .....       | 3.40 – 3.41                                      |
| Rückspiegel .....                 | 0.2, 1.81 → 1.83                                 |
| Rückwärtsgang                     |  |

# STICHWORTVERZEICHNIS (5/6)

|   |  |
|---|--|
| Gangwechsel .....                           | 2.14, 2.118 → 2.120                      |
| <b>S</b>                                    |  |
| Schadstoffminderung                         |  |
| Ratschläge .....                            | 2.26                                     |
| Schallthebel.....                           | 2.14                                     |
| Schaltvorgang.....                          | 2.14, 2.118 → 2.120                      |
| Scheibenentfrostung                         |  |
| Frontscheibe .....                          | 3.6 → 3.10                               |
| Scheibenwaschanlage.....                    | 1.97, 4.11                               |
| Scheibenwischer                             |  |
| Wischerblätter .....                        | 1.95 → 1.100, 5.33 – 5.34                |
| Scheibenwischer .....                       | 1.99 – 1.100                             |
| Scheiben-Wisch-Waschanlage.....             | 1.94 → 1.100                             |
| Scheinwerfer                                |  |
| Einstellung.....                            | 1.93                                     |
| Lampenwechsel .....                         | 5.16                                     |
| Vorne.....                                  | 5.16                                     |
| Scheinwerferwaschanlage.....                | 1.98                                     |
| Schiebedach.....                            | 3.28 → 3.30                              |
| Schließen der Fahrzeugtüren .....           | 1.2 → 1.14                               |
| Schlüssel für Radzierkappen.....            | 5.9 – 5.10                               |
| SCR: Selektive katalytische Reduktion ..... | 1.104 → 1.107                            |
| Servolenkung.....                           | 1.80                                     |
| Servo-Parkbremse.....                       | 2.15 → 2.18                              |
| Sicherheit der Kinder.....                  | 1.2, 1.6, 1.38 – 1.39, 1.41 → 1.50, 3.26 |
| Sicherheitsabstände .....                   | 2.67 → 2.70                              |
| Sicherheitsgurte.....                       | 0.6, 1.24 → 1.27, 1.29 → 1.34            |
| Sicherungen .....                           | 0.9, 5.23 → 5.25                         |
| Signal Gefahr .....                         | 1.84 – 1.85                              |
| Signalanlage und Beleuchtung.....           | 1.85 → 1.93                              |
| Signalhorn .....                            | 1.84                                     |
| Sitzeinstellungen .....                     | 0.3                                      |
| Sitzposition                                |  |
| Einstellungen.....                          | 0.3, 1.24                                |
| Skiklappe .....                             | 3.37                                     |
| Sonnenblenden .....                         | 3.33                                     |
| Spur halten: Assistent.....                 | 2.54 → 2.59                              |
| Spurhalteassistent.....                     | 2.54 → 2.59                              |
| Spurwechselwarnung .....                    | 2.49 → 2.53                              |

|   |                          |
|---|--------------------------|
| Standlicht  |                          |
| Leuchtmittelaustausch .....   | 5.18                     |
| Start/Stop-Taste des Motors .....                                     | 2.3 → 2.5                |
| Steckdose für Zubehör .....   | 3.25, 3.38               |
| Stop and Start.....   | 2.6 → 2.9                |
| Störungen   |                          |
| Funktionsstörungen.....   | 2.45, 2.123, 5.37 → 5.42 |
| Stoßdämpfer.....  | 2.117                    |
| <b>T</b>  |                          |
| Tagfahrlicht .....  | 1.2 → 1.4, 1.90          |
| Tankverschlussklappe .....  | 0.2                      |
| Technische Daten .....  | 6.6 → 6.10, 6.9 → 6.12   |
| Teile .....   | 6.12                     |
| Teilesatz zum Befüllen der Reifen .....                               | 5.5 → 5.8                |
| Telefon .....   | 3.24 – 3.25              |
| Temperaturregelung .....  | 3.6 → 3.20               |
| Tempomat.....   | 2.77 → 2.85              |
| Tempomat (Regler-Funktion).....                                       | 2.77 → 2.85              |
| Toter Winkel: Warnsystem .....  | 2.60 → 2.66              |
| Toter Winkel-Assistent.....   | 2.60 → 2.66              |
| Transport   |                          |
| Anhängierzugvorrichtung .....   | 3.61                     |
| Transport von Gegenständen  |                          |
| im Gepäckraum.....  | 3.60                     |
| Trennnetz .....   | 3.54 – 3.55              |
| Trennnetz .....   | 3.54 – 3.55              |
| Türen .....   | 1.12 → 1.15              |
| Türen/Gepäckraumhaube.....  | 1.2 → 1.11               |
| Typenschilder .....   | 6.4 – 6.5                |
| <b>U</b>  |                          |
| Uhrzeit .....   | 1.78                     |
| Umweltschutz .....  | 2.27                     |
| <b>V</b>  |                          |
| Ver-/Entriegeln der Türen, Hauben, Klappen .....                      | 1.2 → 1.4                |
| Verkehrszeichenerkennung: Warnung bei überhöhter Geschwindigkeit..... | 2.71 → 2.74              |
| Verriegeln der Türen.....   | 1.2 → 1.15               |

## STICHWORTVERZEICHNIS (6/6)

|                                   |             |
|-----------------------------------|-------------|
| Verzurrösen .....                 | 3.55, 3.60  |
| Vordersitz                        |             |
| mit Fahrerpositionsspeicher ..... | 1.23        |
| Vordersitze                       |             |
| Einstellung .....                 | 1.17 – 1.18 |
| mit elektrischer Betätigung ..... | 1.19 – 1.20 |
| mit manueller Betätigung .....    | 1.17        |
| Vorratsbehälter                   |             |
| Scheibenwaschanlagen .....        | 4.11        |

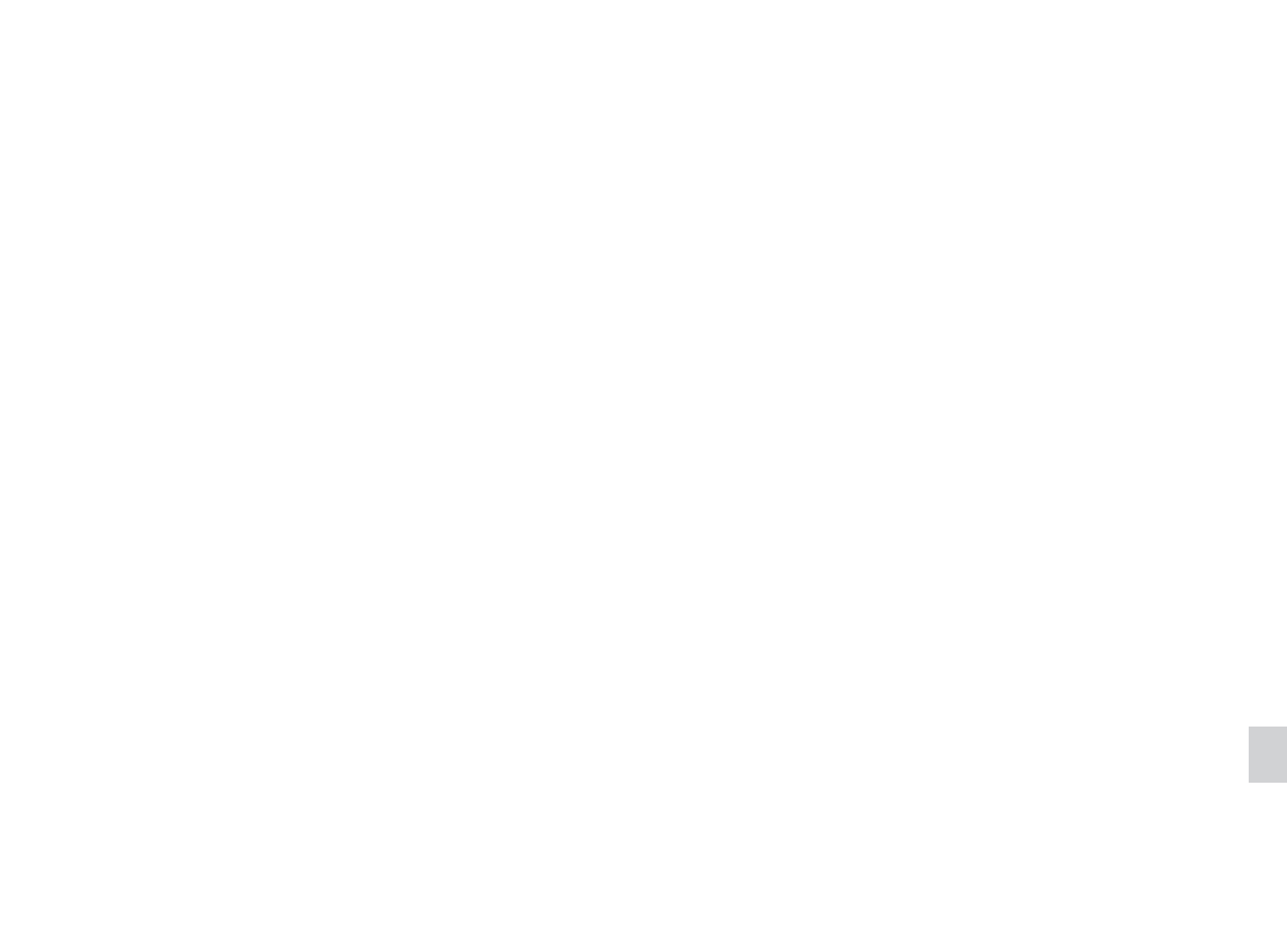
### W

|  |                               |
|--|-------------------------------|
| Wagenheber .....                             | 5.9 – 5.10                    |
| Warnton .....                                | 1.84                          |
| Warnung                                      |                               |
| Parkassistent .....                          | 2.108 → 2.111                 |
| Warnung bei überhöhter Geschwindigkeit ..... | 1.62, 2.71 → 2.74             |
| Wartung .....                                | 2.26                          |
| Waschen .....                                | 4.16 → 4.18                   |
| Willkommen an Bord Ihres Fahrzeugs .....     | 0.1                           |
| Wischerblätter .....                         | 0.9, 1.95 → 1.98, 5.33 – 5.34 |

### Z

|  |                   |
|--|-------------------|
| Zierleisten .....  | 5.10              |
| Zigarettenanzünder .....                                 | 3.38              |
| Zubehör .....  | 5.32              |
| Zugriff  |                   |
| Fahrzeug .....   | 0.2, 1.2 → 1.11   |
| Zusatzklimatisierung .....                               | 3.6 → 3.20        |
| Zusätzliche Rückhaltesysteme                             |                   |
| seitliche Rammschutzleiste .....                         | 1.36              |
| Zusätzliche Rückhaltesysteme                             |                   |
| zu den hinteren Sicherheitsgurten .....                  | 1.29 → 1.35       |
| Zusätzliche Rückhaltesysteme .....                       | 1.29 → 1.34, 1.37 |
| Zusätzliche Rückhaltesysteme zu den Sicherheitsgurten .. | 1.35 → 1.37       |











RENAULT S.A.S. SOCIÉTÉ PAR ACTIONS SIMPLIFIÉE AU CAPITAL DE 533 941 113 € / 13-15, QUAI LE GALLO  
92100 BOULOGNE-BILLANCOURT R.C.S. NANTERRE 780 129 987 — SIRET 780 129 987 03591 / TÉL. : 0810 40 50 60

NU 1341-4 - 99 91 049 37S - 08/2021 - Edition allemande



**OH**