

KADJAR


bedienungsanleitung



Castrol, Exklusivpartner von Renault



Profitieren Sie von den neuesten Technologien aus dem Rennsport und garantieren Sie dank der speziell von Renault und Castrol entwickelten Motoröl-Reihe die Leistung und Langlebigkeit Ihres Renault Fahrzeugs.

Renault empfiehlt 

[renault.fr](https://www.renault.fr)

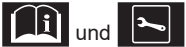
Willkommen an Bord Ihres Fahrzeugs.

Diese Bedienungs- und Wartungsanleitung beinhaltet die für Sie nützlichen Informationen, damit:

- Sie Ihr Fahrzeug richtig kennen lernen und seine Funktionen und die fortschrittliche Technik unter allen Einsatzbedingungen voll nutzen.
- sein optimaler Betrieb durch die genaue Beachtung der Wartungshinweise gewährleistet ist
- Sie kleine Pannen ohne großen Zeitverlust selbst beheben können

Die kurze Zeit für die Lektüre dieser Anleitung lohnt sich: Sie werden zahlreiche technische Neuerungen entdecken. Sollte die eine oder andere Unklarheit bestehen bleiben, werden die Fachkräfte des Netzes Ihnen jederzeit gerne mit Rat und Tat zur Seite stehen.

Die folgenden Symbole dienen zu Ihrer Unterstützung:



und

Diese am Fahrzeug angebrachten Symbole weisen darauf hin, dass Sie hinsichtlich detaillierter Informationen zur Ausstattung des Fahrzeugs und/oder etwaigen zu beachtenden Beschränkungen hinsichtlich des Betriebs dieser Ausstattung die Bedienungsanleitung des Fahrzeugs konsultieren sollten.



Dieses an verschiedenen Stellen in der Bedienungsanleitung auftretende Symbol weist auf Gefahren und Sicherheitsempfehlungen hin.

Den Ausführungen in dieser Bedienungsanleitung liegen die technischen Spezifikationen der beschriebenen Fahrzeugmodelle am Tage der Erstellung zu Grunde. **Es werden alle möglichen Ausrüstungen für die einzelnen Modelle beschrieben** (Serienausstattung oder Optionen); **der Lieferumfang der einzelnen Fahrzeuge ist abhängig vom Modell, den gewählten Optionen und dem jeweiligen Vertriebsland.** In der Bedienungsanleitung werden u. U. auch Ausrüstungen beschrieben, die erst im Laufe des Modelljahres lieferbar sein werden. **Die Grafiken in der Bedienungsanleitung dienen als Beispiele.**

Wir wünschen Ihnen gute Fahrt am Steuer Ihres Fahrzeugs.

Übersetzung aus dem Französischen. Nachdruck oder Übersetzung sind auch auszugsweise nur mit schriftlicher Genehmigung durch den Hersteller des Fahrzeugs gestattet.

I N H A L T

Kapitel

Machen Sie sich mit Ihrem Fahrzeug vertraut

1

Fahrhinweise

2

Für Ihr Wohlbefinden

3

Wartung

4

Praktische Hinweise

5

Technische Daten

6

Stichwortverzeichnis

7

Kapitel 1: Machen Sie sich mit Ihrem Fahrzeug vertraut

Schlüssel, Funk-Fernbedienung: Allgemeines, Verwendung, Spezial-Verriegelung	1.2
Keycard: Allgemeines, Verwendung, Spezialverriegelung	1.6
Ver- und Entriegeln der Türen, Hauben, Klappen	1.14
Öffnen und Schließen der Türen	1.17
Automatische Verriegelung der Türen/Hauben/Klappen während der Fahrt.	1.19
Kopfstützen - Sitze	1.20
Sicherheitsgurte.	1.24
Zusätzliches Rückhaltesystem	1.29
zu den vorderen Sicherheitsgurten	1.29
zu den hinteren Sicherheitsgurten.	1.35
seitlich	1.36
Kindersicherheit: Allgemeines	1.38
Wahl der Kindersitzbefestigung.	1.41
Einbau des Kindersitzes, Allgemeines	1.43
Kindersitze: Befestigung mit Sicherheitsgurt oder Isofix-System	1.45
Deaktivierung, Aktivierung des Beifahrerairbags.	1.51
Fahrposition.	1.54
Instrumententafel.	1.58
bordcomputer	1.67
menü für persönliche Einstellungen am Fahrzeug	1.77
Lenkrad, Servolenkung	1.79
Spiegel.	1.80
Uhrzeit und Außentemperatur	1.82
Äußere Fahrzeugbeleuchtung	1.83
Signalanlage	1.89
Leuchtweitenregulierung	1.90
Scheiben-Wisch-Waschanlage	1.91
Kraftstofftank (Betanken des Fahrzeugs)	1.99
Reagensbehälter	1.102

SCHLÜSSEL, FUNK-FERNBEDIENUNG: Allgemeines (1/2)

39999



- 1 Verriegeln aller Türen und Klappen.
- 2 Entriegeln aller Türen und Klappen.
- 3 Zündschlüssel, Schlüssel für die Fahrertür.
- 4 Verriegelung/Entriegelung der Heckklappe.

Fernbedienung mit einklappbarem Einsatz:

- 5 Verriegelung/Entriegelung des Schlüsselsatzes. Drücken Sie auf den Knopf 5 – der Einsatz bewegt sich selbstständig aus seiner Aufnahme. Drücken Sie auf den Knopf 5 und folgen Sie dem Einsatz, um ihn einzurasten.

Empfehlung

Die Fernbedienung vor Wärmequellen, Kälte und Feuchtigkeit schützen.

Der Schlüssel darf nur zu dem in der Gebrauchsanleitung beschriebenen Zweck verwendet werden (nicht zum Öffnen einer Flasche ...).



Verantwortung des Fahrers beim Parken oder Halten

Verlassen Sie niemals Ihr Fahrzeug (auch nicht für kurze Zeit), so lange sich der Schlüssel und ein Kind (oder ein Tier) im Fahrzeug befinden. Diese könnten den Motor starten und Funktionen aktivieren (z. B. die elektrischen Fensterheber) oder die Türen verriegeln und somit sich und andere gefährden.

Zudem kann es bei warmer Witterung und/oder Sonneneinwirkung im Fahrgastraum rasch sehr heiß werden.

LEBENSGEFAHR BZW. GEFAHR SCHWERER VERLETZUNGEN.

SCHLÜSSEL, FUNK-FERNBEDIENUNG: Allgemeines (2/2)

Aktionsradius der Funk-Fernbedienung

Dieses variiert je nach den Bedingungen des Umfelds bzw. Geländes. Es empfiehlt sich daher, darauf zu achten, dass die Fernbedienung nicht versehentlich betätigt und damit die Türen unbeabsichtigt ver- oder entriegelt werden.

Anmerkung: Wenn eine Tür bzw. die Motorhaube oder Heckklappe geöffnet bzw. nicht korrekt geschlossen ist, werden sie in schneller Folge ver-/entriegelt.

Interferenzen

Wenn in der näheren Umgebung des Fahrzeugs andere Vorrichtungen oder Geräte die gleiche Frequenz wie die Fernbedienung benutzen, kann deren Funktion gestört werden.

Bei Ersatz oder falls Sie einen zweiten Schlüssel oder eine weitere Fernbedienung benötigen.

Wenden Sie sich ausschließlich an eine Vertragswerkstatt.

- Bei Austausch eines Schlüssels müssen alle Schlüssel und das Fahrzeug zwecks Neuprogrammierung in eine Vertragswerkstatt gebracht werden.
- Je nach Fahrzeug können bis zu vier Fernbedienungen pro Fahrzeug verwendet werden.

Funktionsstörung der Fernbedienung

Vergewissern Sie sich, dass die Batterie noch in Ordnung ist, dass es sich um den richtigen Batterietyp handelt und dass sie korrekt eingelegt ist. Die Lebensdauer der Batterie beträgt ca. zwei Jahre.

Im Kapitel 5 finden Sie unter „Funk-Fernbedienung (Plip): Batterien“ alle Informationen zum Austausch der Batterie.

FUNK-FERNBEDIENUNG: Verwendung

Die Ver- und Entriegelung der Türen erfolgt mittels einer Fernbedienung **A**.

Sie arbeitet mit einer austauschbaren Batterie (siehe unter „Funk-Fernbedienung Batterien“ in Kapitel 5).

Verriegeln der Türen

Drücken Sie auf den Verriegelungsknopf **1**. Die **Verriegelung** wird durch **zweimaliges** Blinken der Warnblinker und der Seitenblinker angezeigt.

Wenn eine Tür oder die Heckklappe geöffnet oder nicht korrekt geschlossen ist, erfolgt eine Verriegelung und danach eine sofortige Entriegelung der Türen/Hauben/Klappen und das Blinken der Warnblinker und der Seitenblinker bleibt aus.

Entriegeln der Türen

Einmaliges Drücken auf den Knopf **2** entriegelt alle Türen/Hauben/Klappen.

Die **Entriegelung** wird durch **einmaliges** Blinken der Warnblinker und der Seitenblinker angezeigt.

39999

A



Ent- oder Verriegeln der Heckklappe allein

Drücken Sie den Knopf **3**.

Hinweis

Bei laufendem Motor, eingeschalteter Zündung und in der Position „Zubehör“ (siehe Abschnitt „Zündschloss: Fahrzeug mit Schlüssel“ in Kapitel 2) sind die Knöpfe der Fernbedienung deaktiviert.



Verantwortung des Fahrers beim Parken oder Halten

Verlassen Sie niemals Ihr Fahrzeug (auch nicht für kurze Zeit), so lange sich der Schlüssel und ein Kind (oder ein Tier) im Fahrzeug befinden.

Diese könnten den Motor starten und Funktionen aktivieren (z. B. die elektrischen Fensterheber) oder die Türen verriegeln und somit sich und andere gefährden. Zudem kann es bei warmer Witterung und/oder Sonneneinwirkung im Fahrgastraum rasch sehr heiß werden.

LEBENSGEFAHR BZW. GEFAHR SCHWERER VERLETZUNGEN.

FUNK-FERNBEDIENUNG: Spezial-Verriegelung

39999



Wenn das Fahrzeug mit einer Spezialverriegelung ausgestattet ist, können alle Öffnungen verriegelt werden. Es ist dann nicht mehr möglich, die Türen mit den inneren Türgriffen zu öffnen (wenn z. B. die Scheiben eingeschlagen werden, um die Türen von innen zu öffnen).

Um die Spezial-Verriegelung zu aktivieren

Drücken Sie zweimal kurz auf den Knopf 1.

Die Verriegelung wird durch **zweimaliges langsames Blinken** und dreimaliges schnelles Blinken der Warnblinkanlage und aller Blinkleuchten angezeigt.

Besonderheit: Die Spezial-Verriegelung funktioniert nicht bei eingeschalteter Warnblinkanlage oder eingeschaltetem Standlicht des Fahrzeugs.

Um die Spezial-Verriegelung zu deaktivieren

Entriegeln Sie das Fahrzeug mit Hilfe der Taste 2.

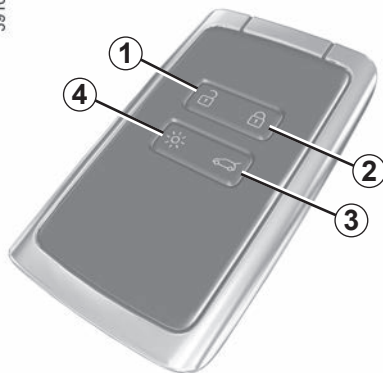
Das Entriegeln der Türen wird durch ein **Aufblinken** der Warnblinkanlage signalisiert.



Betätigen Sie keinesfalls die Spezial-Verriegelung, solange sich noch eine Person im Fahrzeug befindet!

KEYCARD: Allgemeines (1/3)

39100



- 1 Entriegelung aller Türen/Hauben/Klappen.
- 2 Verriegelung aller Türen/Hauben/Klappen.
- 3 Entriegelung/Verriegelung der Heckklappe.
- 4 Einschalten der Beleuchtung mit der Fernbedienung.

Die Keycard wird verwendet für:

- Verriegelung/Entriegelung der Türen und der Heckklappe (siehe nachfolgende Seiten);
- das Einschalten der Fahrzeugbeleuchtung mit der Fernbedienung (siehe folgende Seiten);
- das automatische ferngesteuerte Schließen der Fenster mit elektrischem Fensterheber und – je nach Fahrzeug – des Schiebedachs (siehe Abschnitte „Elektrische Fensterheber“ und „Schiebedach“ in Abschnitt 3);
- das Starten des Motors (siehe Kapitel 2, Abschnitt „Starten des Motors“).

Reichweite

Achten Sie stets darauf, dass die richtige Batterie verwendet wird, diese in einwandfreiem Zustand sowie korrekt eingelegt ist. Die Lebensdauer der Batterie beträgt ca. zwei Jahre: Tauschen Sie die Batterie aus, wenn die Meldung „Batterie Karte fast leer“ an der Instrumententafel erscheint (siehe Abschnitt „Keycard: Batterie“ in Kapitel 5).

Aktionsradius der Keycard

Dieses variiert je nach den Bedingungen des Umfelds bzw. Geländes. Es empfiehlt sich daher, darauf zu achten, dass die Keycard nicht versehentlich betätigt und damit die Türen unbeabsichtigt ver- oder entriegelt werden.

Auch bei leerer Batterie können Sie das Fahrzeug jederzeit ver-/entriegeln und starten. Siehe Kapitel 1 unter „Ver-/Entriegeln der Türen“ und Kapitel 2 unter „Starten/Abstellen des Motors“.

KEYCARD: Allgemeines (2/3)

39100



Funktion „Beleuchtung aus der Ferne“

Wenn Sie den Knopf 4 drücken, werden das Ablendlicht und die Innenbeleuchtung für ca. 20 Sekunden eingeschaltet. Dies ermöglicht es beispielsweise, das Fahrzeug in einem Parkhaus zu orten.

Anmerkung: Durch erneutes Drücken des Knopfes 4 wird die Beleuchtung ausgeschaltet.

Empfehlung

Die Keycard vor Wärmequellen, Kälte und Feuchtigkeit schützen.

Bewahren Sie die Keycard nicht an einem Ort auf, wo sie versehentlich verbogen oder beschädigt werden kann (beispielsweise in der Gesäßtasche).

Austausch: Bedarf einer zusätzlichen Keycard

Bei Verlust oder wenn Sie eine neue Keycard benötigen, wenden Sie sich bitte direkt an eine Vertragswerkstatt.

Beim Austausch einer Keycard müssen Sie das Fahrzeug **zusammen mit den übrigen Keycards** zur Neuprogrammierung in eine Vertragswerkstatt bringen.

Es können bis zu vier Keycards pro Fahrzeug verwendet werden.



Verantwortung des Fahrers beim Parken oder Halten

Verlassen Sie niemals Ihr Fahrzeug (auch nicht für kurze Zeit), so lange sich der Schlüssel und ein Kind (oder ein Tier) im Fahrzeug befinden. Diese könnten den Motor starten und Funktionen aktivieren (z. B. die elektrischen Fensterheber) oder die Türen verriegeln und somit sich und andere gefährden.

Zudem kann es bei warmer Witterung und/oder Sonneneinwirkung im Fahrgeastraum rasch sehr heiß werden.

LEBENSGEFAHR BZW. GEFAHR SCHWERER VERLETZUNGEN.

KEYCARD: Allgemeines (3/3)

40303

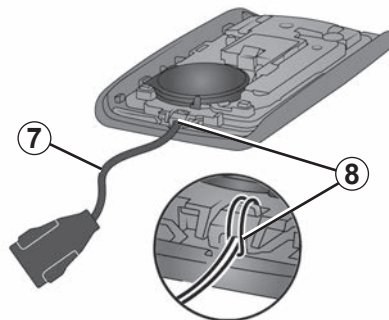


Anbringen einer Handschlaufe 7

Schieben Sie das hintere Gehäuse 5 nach unten und drücken Sie gleichzeitig auf den Bereich A.

Niemals schraubendreherähnliche Werkzeuge in die Öffnung 6 einsetzen.

57037



Führen Sie den Handriemen in die Komponente 8 und das Ende des Riemen durch die Schnalle.

Positionieren Sie den Riemen an der Öffnung 6 und schließen Sie die Hülse.

Hinweis: Kontrollieren Sie, ob der Durchmesser der Handschlaufe 7 durch die Öffnung 6 passt.

KEYCARD „HANDSFREE“: Verwendung (1/4)

Das Fahrzeug kann auf zwei Arten ver-/entriegelt werden:

- die Karte mit der Funktion „Keyless Entry & Drive“;
- die Keycard mit Fernbedienungsfunktion.

Bewahren Sie die Keycard nicht an Stellen auf, wo sie mit anderen elektronischen Geräten (Computer, Telefon ...), die ihre Funktionsweise beeinträchtigen können, in Berührung kommen könnte.



Verantwortung des Fahrers beim Parken oder Halten

Verlassen Sie niemals Ihr Fahrzeug (auch nicht für kurze Zeit), so lange sich der Schlüssel und ein Kind (oder ein Tier) im Fahrzeug befinden. Diese könnten den Motor starten und Funktionen aktivieren (z. B. die elektrischen Fensterheber) oder die Türen verriegeln und somit sich und andere gefährden.

Zudem kann es bei warmer Witterung und/oder Sonneneinwirkung im Fahrerraum rasch sehr heiß werden.

LEBENSGEFAHR BZW. GEFAHR SCHWERER VERLETZUNGEN.



39865

Verwendung der Keycard mit Funktion „Keyless Entry & Drive“

Der Modus „Keyless Entry & Drive“ ermöglicht das Verriegeln/Entriegeln ohne Betätigung der Tasten an der Keycard, wenn diese sich im Empfangsbereich **1** befindet.

Anmerkung: Der Zugang zu „Keyless Entry & Drive“ kann deaktiviert werden (siehe unter „Menü für persönliche Einstellungen am Fahrzeug“ in Kapitel 1).



Lassen Sie Ihre Keycard niemals im Fahrzeug, wenn Sie es verlassen.

KEYCARD „HANDSFREE“: Verwendung (2/4)



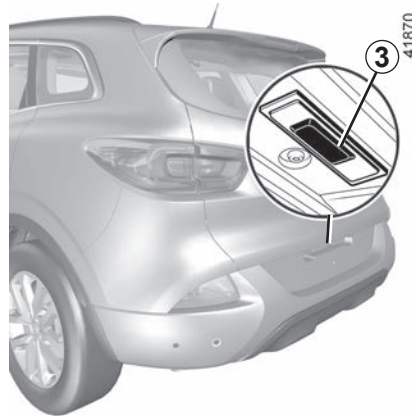
Entriegelung „Keyless Entry & Drive“

Die Keycard muss sich in der Zone **1** befinden. Drücken Sie den Knopf **2** am Griff einer der Vordertüren: das Fahrzeug wird entriegelt.

Die Entriegelung der Türen wird durch **einmaliges Aufleuchten** der Warnblinker und der Seitenblinker angezeigt.

Drücken Sie den Knopf **3** einmal, um das gesamte Fahrzeug zu entriegeln und den Gepäckraum leicht zu öffnen.

Die Funktion „Keyless Entry & Drive“ kann vorübergehend Schwierigkeiten haben, wenn einer der in den Türgriffen integrierten Sensoren verdeckt ist (Verschmutzungen, Schlamm, Schnee, Streusalz usw.).



Reinigen Sie die Sensoren. Sollte das Problem weiterbestehen, wenden Sie sich an eine Vertragswerkstatt.

Verriegelung „Keyless Entry & Drive“ (durch Entfernen vom Fahrzeug)

Wenn Sie die Keycard bei sich tragen und Türen und Gepäckraum geschlossen sind, entfernen Sie sich vom Fahrzeug: Es wird automatisch beim Verlassen des Empfangsbereichs verriegelt.

Anmerkung: Die Entfernung, aus der sich das Fahrzeug verriegelt, hängt von den Umgebungsbedingungen ab.

Die Verriegelung des Fahrzeugs wird dadurch angezeigt, dass die Warnblinker und Seitenblinker **einmal aufblinken** und anschließend etwa vier Sekunden lang **leuchten**; zusätzlich ertönt zur Bestätigung ein akustisches Signal.

Verriegelung mit Hilfe des Knopfes 2

Drücken Sie bei geschlossenen Türen und geschlossenem Gepäckraum und entriegeltem Fahrzeug auf den Knopf **2** am Türgriff einer der Vordertüren. Das Fahrzeug wird verriegelt. Die Verriegelung der Türen wird durch **zweimaliges Aufleuchten** der Warnblinker und der Seitenblinker angezeigt.

Besonderheiten beim Verriegeln

Nach einem Verriegeln durch Druckimpuls auf den Knopf **2** müssen Sie ca. drei Sekunden warten, bevor Sie das Fahrzeug wieder entriegeln können. Während dieser drei Sekunden kann die korrekte Verriegelung durch Ziehen an den Türgriffen kontrolliert werden. Falls eine Tür offen oder nicht richtig geschlossen ist:

- Beim Verriegeln durch Druckimpuls auf den Knopf **2** wird das Fahrzeug verriegelt und anschließend schnell wieder entriegelt, ohne dass die Warnblinker und die Seitenblinker blinken;
- Beim Entfernen vom Fahrzeug wird das Fahrzeug nicht verriegelt.

KEYCARD „HANDSFREE“: Verwendung (3/4)

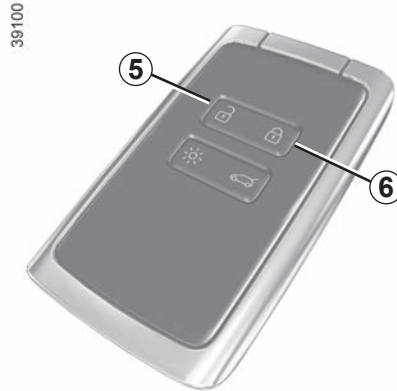


Besonderheiten beim Verriegeln (Fortsetzung)

Sofern das Fahrzeug damit ausgestattet ist, wird das Fernverriegeln deaktiviert, wenn sich die Keycard etwa 15 Minuten lang im Erfassungsbereich befand.

Das Fahrzeug kann nicht verriegelt werden, wenn sich eine Keycard im Bereich **4** befindet.

Wenn das Fahrzeug durch Drücken der Taste an der Keycard entriegelt wird, aber keine Tür oder die Heckklappe geöffnet wird, wird das Fernverriegeln per „Keyless Entry & Drive“ deaktiviert.



Verwendung der Keycard als Fernbedienung

Entriegelung mit Hilfe der Keycard

Drücken Sie auf den Knopf **5**. Die Entriegelung der Türen wird durch **einmaliges Aufleuchten** der Warnblinker und der Seitenblinker angezeigt.

Verriegelung mit Hilfe der Keycard

Drücken Sie bei geschlossenen Türen und geschlossener Heckklappe auf die Taste **6**: Das Fahrzeug verriegelt. Die Verriegelung der Türen wird durch **zweimaliges Aufleuchten** der Warnblinker und der Seitenblinker angezeigt.

Anmerkung: Die maximale Entfernung, in der das Fahrzeug verriegelt wird, hängt von der Umgebung ab.

Besonderheiten

Wenn eine Tür oder die Heckklappe offen oder nicht richtig geschlossen ist, kann das Fahrzeug nicht verriegelt werden. Das Fahrzeug wird verriegelt und kurz darauf wieder entriegelt, die Warnblinker und die Seitenblinker blinken nicht.

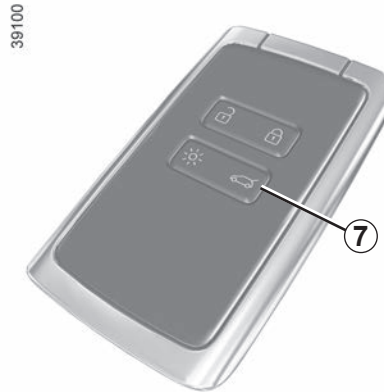
Bei laufendem Motor sind die Keycard-Tasten deaktiviert.

KEYCARD „HANDSFREE“: Verwendung (4/4)



Wenn sich **bei laufendem Motor** nach dem Öffnen und Schließen einer Tür die Keycard nicht mehr im Bereich **4** befindet, erscheint die Meldung „Chipkarte nicht gefunden“, um Sie darauf hinzuweisen, dass sich die Keycard nicht mehr im Fahrzeug befindet. Dadurch kann zum Beispiel ein Wegfahren nach dem Absetzen eines Fahrgasts, welcher die Karte bei sich trägt, verhindert werden.

Die Warnmeldung wird ausgeblendet, sobald die Karte wieder erfasst wird.



Ent- oder Verriegeln der Heckklappe allein

Um nur den Gepäckraum zu verriegeln/entriegeln, drücken Sie den Knopf **7**.



Verantwortung des Fahrers beim Parken oder Halten

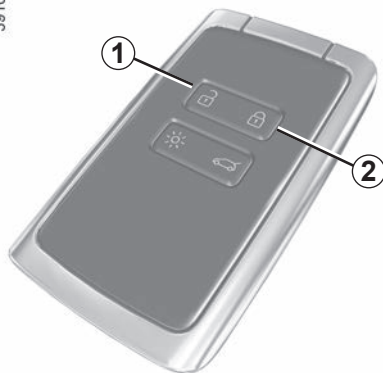
Verlassen Sie niemals Ihr Fahrzeug (auch nicht für kurze Zeit), so lange sich der Schlüssel und ein Kind (oder ein Tier) im Fahrzeug befinden. Diese könnten den Motor starten und Funktionen aktivieren (z. B. die elektrischen Fensterheber) oder die Türen verriegeln und somit sich und andere gefährden.

Zudem kann es bei warmer Witterung und/oder Sonneneinwirkung im Fahrgastraum rasch sehr heiß werden.

LEBENSGEFAHR BZW. GEFAHR SCHWERER VERLETZUNGEN.

KEYCARD: Spezialverriegelung

39100

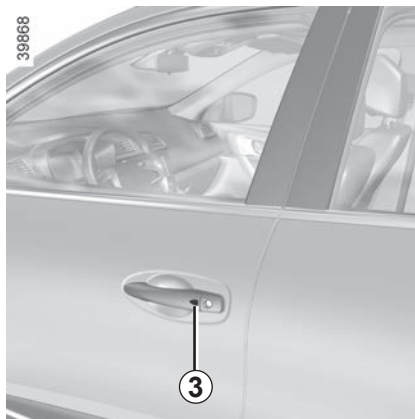


Wenn das Fahrzeug mit einer Spezialverriegelung ausgestattet ist, können alle Öffnungen verriegelt werden. Es ist dann nicht mehr möglich, die Türen mit den inneren Türgriffen zu öffnen (wenn z.B. die Scheiben eingeschlagen werden, um die Türen von innen zu öffnen).



Betätigen Sie keinesfalls die Spezialverriegelung, solange sich noch eine Person im Fahrzeug befindet!

39868



Um die Spezial-Verriegelung zu aktivieren,

Drücken Sie zwei Mal kurz auf den Knopf 2.

Bei entriegeltem Fahrzeug können Sie zusätzlich zweimal kurz auf den Knopf 3 der Tür an der Fahrer- oder Beifahrerseite oder der Heckklappe drücken.

In beiden Fällen blinken Warnblinker und Seitenblinker **fünfmal auf** und zeigen dadurch an, dass die Türen verriegelt wurden.

Besonderheit

Die Spezial-Verriegelung kann nicht aktiviert werden, wenn die Warnblinkanlage oder das Standlicht eingeschaltet ist.

Um die Spezial-Verriegelung zu deaktivieren

Der Knopf 1 an der Keycard dient zum Entriegeln des Fahrzeugs.

Die Entriegelung der Türen wird durch **einmaliges Aufleuchten** der Warnblinker und der Seitenblinker angezeigt.

VER- UND ENTRIEGELUNG DER TÜREN (1/3)

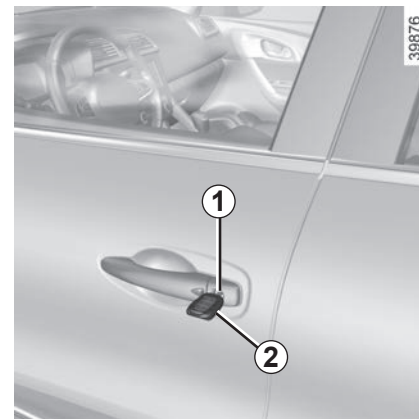
Falls die Fernbedienung oder (je nach Fahrzeug) die Keycard nicht funktioniert

Unter bestimmten Umständen kann es zum Ausfall der Funk-Fernbedienung oder der Keycard kommen:

- Schwache Batterie der Funk-Fernbedienung oder der Keycard, Fahrzeugbatterie entladen ...
- Verwendung von elektrischen Geräten mit der gleichen Funkfrequenz wie die Karte (Handys...).
- Das Fahrzeug befindet sich in einem Bereich starker elektromagnetischer Strahlung.

In diesem Fall können Sie Folgendes tun:

- je nach Fahrzeug, den Schlüssel der Funk-Fernbedienung oder den in der Keycard integrierten Notschlüssel verwenden, um die linke Vordertür zu entriegeln;
- die einzelnen Türen manuell verriegeln
- die Bedientaste zum Ver-/Entriegeln der Türen von innen verwenden (siehe nachfolgende Seiten).



Fahrzeuge mit Schlüssel, Fernbedienung

Verwendung des Schlüssels

Stecken Sie den Schlüssel 2 in das Schloss 1 der Fahrertür und ver- bzw. entriegeln Sie die Tür.



Lassen Sie niemals beim Verlassen Ihres Fahrzeuges den Schlüssel oder die Keycard im Fahrzeug zurück.

VER- UND ENTRIEGELUNG DER TÜREN (2/3)

40303

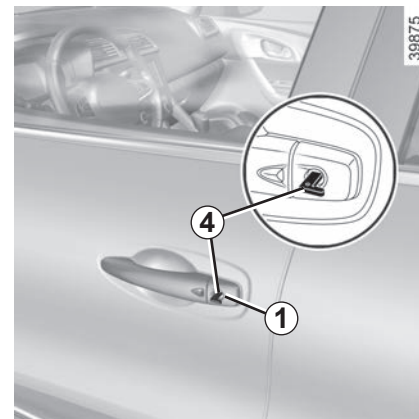


Fahrzeuge mit Keycard

Zugriff auf den in der Keycard integrierten Schlüssel 4

Schieben Sie das hintere Gehäuse 3 nach unten und drücken Sie gleichzeitig auf den Bereich A.

39102



39875

Verwendung des integrierten Schlüssels

Stecken Sie den Schlüssel 4 in das Schloss 1 der Fahrertür und ver- bzw. entriegeln Sie die Tür.

Nachdem Sie in das Fahrzeug eingestiegen sind, setzen Sie den integrierten Schlüssel wieder in seine Aufnahme in der Keycard ein.

VER- UND ENTRIEGELUNG DER TÜREN (3/3)



Verriegeln/Entriegeln der Türen von innen

Der Schalter **5** steuert gleichzeitig die Türen und die Heckklappe.

Entriegeln: Den Schalter **5** drücken; der Schalter erlischt.

Verriegeln: Den Schalter **5** drücken; der Schalter leuchtet auf.

Wenn Tür bzw. die Motorhaube oder Heckklappe geöffnet bzw. nicht korrekt geschlossen ist, werden die Türen/Hauben/Klappen in schneller Folge verund wieder entriegelt.

Beim Transport sperriger Gegenstände mit geöffneter Heckklappe können Sie ebenso die übrigen Türen/Hauben/Klappen verriegeln: Drücken Sie **bei abgestelltem Motor** länger als fünf Sekunden auf den Schalter **5**, um die übrigen Türen/Hauben/Klappen zu verriegeln.

Verriegeln von Türen/Haube/Klappen ohne Keycard oder Schlüssel

Zum Beispiel bei leerer Batterie oder vorübergehendem Ausfall der Keycard oder des Schlüssels ...

Drücken Sie bei abgestelltem Motor und geöffneter Tür oder Heckklappe länger als fünf Sekunden auf den Schalter **5**.

Beim Schließen der Tür werden alle Türen/Hauben/Klappen verriegelt.

Das Entriegeln des Fahrzeugs von außen ist dann nur mit der Keycard im Empfangsbereich des Fahrzeugs oder mit dem Schlüssel möglich.

Kontrolllampe Verriegelungsstatus der Türen/Hauben/Klappen

Bei eingeschalteter Zündung informiert Sie die im Schalter **5** integrierte Kontrolllampe über den Zustand der Türen, Hauben und Klappen:

- Bei verriegelten Türen/Hauben/Klappen leuchtet die Kontrolllampe;
- Bei entriegelten Türen/Hauben/Klappen leuchtet die Kontrolllampe nicht.

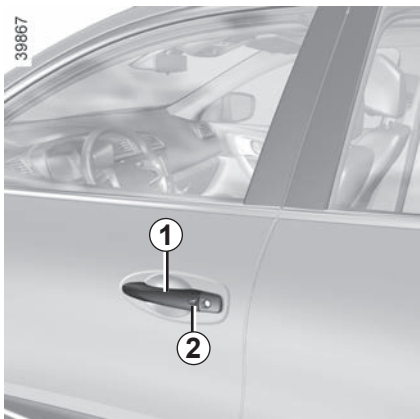
Wenn Sie die Türen von außen verriegeln, leuchtet die Kontrolllampe noch eine Weile und erlischt dann.



Verantwortung des Fahrers

Wenn Sie sich entschließen, mit verriegelten Türen zu fahren, denken Sie daran, dass bei einem Unfall dem Rettungsdienst der Zugang zum Fahrgastraum erschwert werden könnte.

ÖFFNEN UND SCHLIESSEN DER TÜREN (1/2)



Öffnen von außen

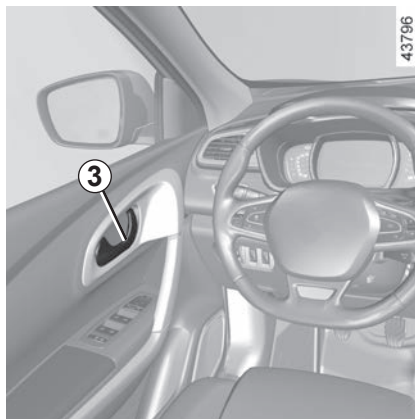
Ziehen Sie bei entriegelten Türen den Griff **1**.

Besonderheit bei Fahrzeugen mit Keycard

Drücken Sie bei verriegelten Türen auf den Knopf **2** des Griffs **1** einer der beiden Vordertüren und ziehen Sie ihn zu sich heran.



Aus Sicherheitsgründen dürfen die Türen nur bei stehendem Fahrzeug geöffnet oder geschlossen werden.

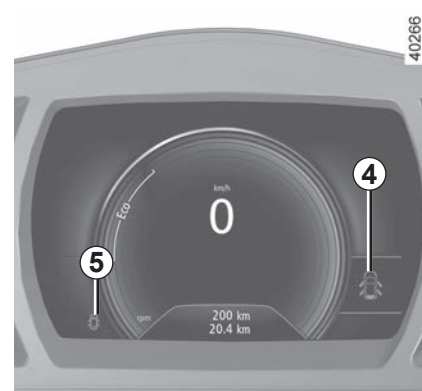


Öffnen von innen

Ziehen Sie am Griff **3**.


Warngeber „Licht an“

Beim Öffnen einer Tür und wenn der Beleuchtungshebel nicht auf AUTO steht, ertönt ein akustisches Signal, wenn bei ausgeschalteter Zündung die Fahrzeugbeleuchtung nicht ebenfalls ausgeschaltet ist.



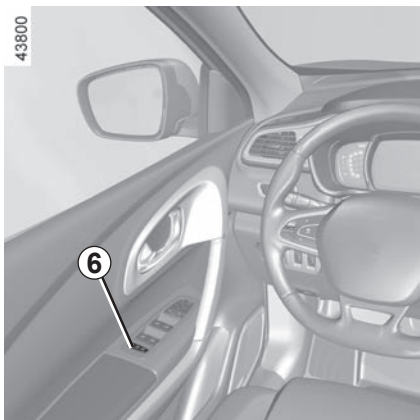
Akustisches Signal „Türen und Klappen schließen“

Bei stehendem Fahrzeug und eingeschalteter Zündung leuchtet die Kontrolllampe **4** an der Instrumententafel auf, zusammen

mit der Kontrolllampe **5** , um anzuzeigen, dass eine Tür oder die Heckklappe offen oder nicht richtig geschlossen ist.

Ab einer Fahrgeschwindigkeit von ca. über 20 km/h zeigt eine Kontrolllampe an, wenn eine Tür oder die Heckklappe offen oder nicht richtig geschlossen ist, zusammen mit der Meldung „Heckklappe offen“ oder „Tür offen“ und ein akustisches Signal ertönt ca. 40 Sekunden lang oder bis zum Schließen der Tür/Haube/Klappe.

ÖFFNEN UND SCHLIEßEN DER TÜREN (2/2)



Auf den Rücksitzen

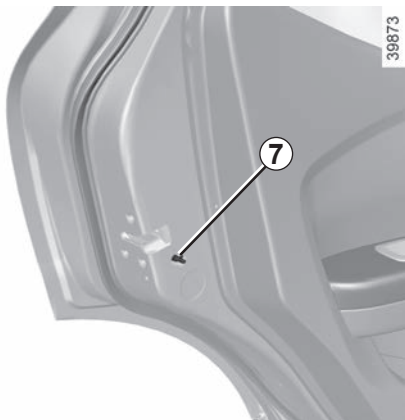
Den Schalter **6** drücken, um das Öffnen der hinteren elektrischen Fensterheber vom Fahrzeuginnenraum aus zu ermöglichen oder zu verhindern.

Das Aufleuchten der in den Schalter integrierten Kontrolllampe bestätigt, dass die Kindersicherung aktiv ist.

Funktionsstörungen

Wenn eine Systemstörung vorliegt:

- ein akustisches Signal ertönt;
- wird an der Instrumententafel die Meldung „Kindersicherung prüfen“ angezeigt, die integrierte Kontrolllampe leuchtet nicht auf.



Fahrzeug mit manueller Türverriegelung

Durch Umlegen des Hebels **7** wird ein Öffnen der Hintertüren vom Fahrgastraum aus verhindert. Vergewissern Sie sich sicherheitshalber, ob die Türen auch wirklich verriegelt sind.



Aus Sicherheitsgründen dürfen die Türen nur bei stehendem Fahrzeug geöffnet oder geschlossen werden.



Verantwortung des Fahrers beim Parken oder Halten

Verlassen Sie niemals Ihr Fahrzeug (auch nicht für kurze Zeit), so lange sich der Schlüssel und ein Kind (oder ein Tier) im Fahrzeug befinden. Diese könnten den Motor starten und Funktionen aktivieren (z. B. die elektrischen Fensterheber) oder die Türen verriegeln und somit sich und andere gefährden.

Zudem kann es bei warmer Witterung und/oder Sonneneinwirkung im Fahrgastraum rasch sehr heiß werden.

LEBENSGEFAHR BZW. GEFAHR SCHWERER VERLETZUNGEN.

AUTOMATISCHE VERRIEGELUNG DER TÜREN, HAUBEN, KLAPPEN WÄHREND DER FAHRT



Funktionsprinzip

Sobald Sie nach Fahrtbeginn eine Geschwindigkeit von 10 km/h erreichen, löst das System die automatische Verriegelung der Türen/Hauben/Klappen aus.

Die Entriegelung erfolgt:

- Durch Drücken des Türentriegelungsschalters **1** (die Kontrollleuchte erlischt);
- bei stehendem Fahrzeug durch Öffnen einer Vordertür von innen.

Hinweis: wurde eine Tür geöffnet/geschlossen, wird sie automatisch wieder verriegelt, sobald die Geschwindigkeit von ca. 10 km/h erreicht ist.

Aktivieren/Deaktivieren der Funktion

Aktivieren: Bei stehendem Fahrzeug und laufendem Motor auf den Schalter **1** drücken, bis ein akustisches Signal ertönt.

Deaktivieren: Bei stehendem Fahrzeug und laufendem Motor den Schalter **1** drücken, bis zwei akustische Signale ertönen.

Je nach Fahrzeug kann diese Funktion auch über die Instrumententafel oder – je nach Fahrzeug – über das Multimedia-Display deaktiviert/aktiviert werden.

Zur Funktion „Automatische Türverriegelung beim Fahren“ siehe Abschnitt „Menü für persönliche Einstellungen am Fahrzeug“ in Abschnitt 1:

Funktionsstörungen

Wenn Sie eine Funktionsstörung feststellen (keine automatische Verriegelung, die Kontrolllampe im Schalter **1** leuchtet beim Versuch, die Türen/Hauben/Klappen zu verriegeln, nicht auf usw.), überprüfen Sie zuerst, ob alle Türen/Hauben/Klappen korrekt geschlossen sind. Wenn sie korrekt geschlossen sind, wenden Sie sich an Ihren Vertragspartner.

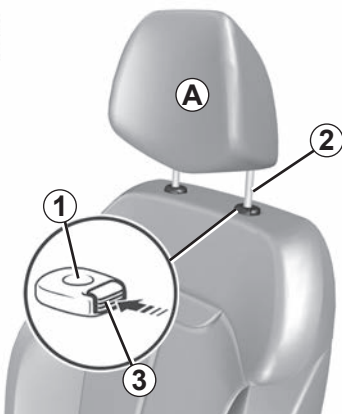


Verantwortung des Fahrers

Wenn Sie sich entschließen, mit verriegelten Türen zu fahren, denken Sie daran, dass bei einem Unfall dem Rettungsdienst der Zugang zum Fahrgastraum erschwert werden könnte.

KOPFSTÜTZEN VORNE

39880



Anheben der Kopfstütze

Ziehen Sie die Kopfstütze bis in die gewünschte Position nach oben. Überprüfen Sie die korrekte Verriegelung.

Absenken der Kopfstütze

Drücken Sie auf den Knopf **3** und führen Sie die Kopfstütze bis in die gewünschte Position nach unten. Überprüfen Sie die korrekte Verriegelung.

Entfernen der Kopfstütze

Schieben Sie die Kopfstütze in die höchste Position (verstellen Sie falls erforderlich die Lehne nach hinten). Drücken Sie den Knopf **3** und ziehen Sie die Kopfstütze heraus.

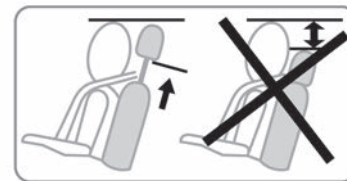
Einsetzen der Kopfstütze

Achten Sie auf die Sauberkeit des Kopfstützengestänges **2**.

Der Stab mit der Aussparung muss in das Führungsrohr **1** mit dem Verriegelungsknopf **3** gesteckt werden.

Führen Sie das Gestänge in die Führungsrohre ein (verstellen Sie falls erforderlich die Lehne nach hinten).

Drücken Sie auf den Knopf **3** und schieben Sie die Kopfstütze bis zum Anschlag nach unten. Stellen Sie anschließend die gewünschte Höhe ein. Prüfen Sie, ob das Gestänge **2** auf beiden Seiten korrekt in der Rückenlehne des Sitzes eingerastet ist.

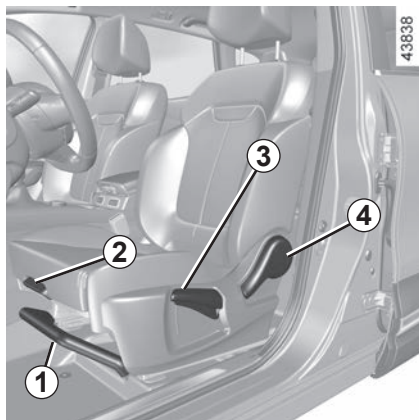


26342



Die Kopfstütze dient der Sicherheit. Sie muss stets vorhanden und korrekt eingestellt sein: der obere Kopfstützenbereich muss sich so nah wie möglich an der oberen Kopfhälfte befinden, und der Abstand zwischen Kopf und dem Bereich **A** muss minimal sein.

VORDERSITZE MIT MANUELLER VERSTELLUNG (1/2)



Vor- und Zurückstellen des Sitzes

Heben Sie den Griff **1** an, um ihn zu entriegeln. Lassen Sie den Hebel in der gewünschten Position los und vergewissern Sie sich, dass der Sitz korrekt einrastet.

Länge des Sitzkissens anpassen

Heben Sie den Griff **2** an, um ihn zu entriegeln. Verschieben Sie den Sitz und lassen Sie den Griff in der gewünschten Position los. Vergewissern Sie sich, dass die Verriegelung korrekt einrastet.

Anheben bzw. Absenken des Sitzbankkissens

Den Hebel **3** so oft wie nötig nach oben oder unten bewegen.

Neigen der Rückenlehne

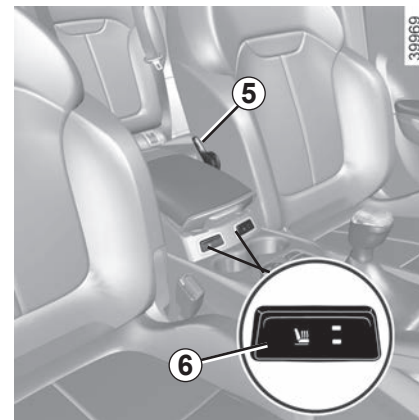
Bewegen Sie den Hebel **4** nach oben und bringen Sie die Rückenlehne in die gewünschte Position.



Diese Einstellung aus Sicherheitsgründen nur bei stehendem Fahrzeug vornehmen.

Um die Wirksamkeit der Sicherheitsgurte nicht zu beeinträchtigen, die Rückenlehnen nicht zu weit nach hinten neigen.

Keinerlei Gegenstände im vorderen Fußraum unterbringen, besonders auf der Fahrerseite; sie könnten bei plötzlichem Bremsen unter die Pedale rutschen und diese blockieren.



Einstellen der Lendenstütze des Fahrersitzes

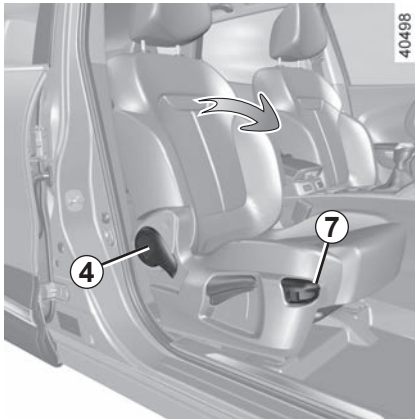
Für eine stärkere Stützfunktion den Hebel **5** nach unten und für eine leichtere Stützfunktion den Hebel nach oben bewegen.

Sitzheizung

Drücken Sie bei eingeschalteter Zündung auf den Schalter **6** des betreffenden Sitzes. Die integrierten Kontrolllampen im Schalter leuchten auf.

Das System reguliert automatisch die Heizung und deaktiviert sie gegebenenfalls. Durch einen zweiten Druckimpuls wird die Temperatur gesenkt. Durch einen dritten Druckimpuls wird die Heizung ausgeschaltet.

VORDERSITZE MIT MANUELLER VERSTELLUNG (2/2)



Tischposition

Bei manchen Fahrzeugen kann die Rückenlehne der Beifahrerseite zu einem Tisch auf das Sitzkissen geklappt werden.

- Führen Sie die Kopfstütze nach unten;
- schieben Sie den Sitz nach hinten;
- den Hebel **4** anheben, und die Rückenlehne bis zum Anschlag nach vorne klappen;
- ziehen Sie am Griff **7** und klappen Sie die Rückenlehne vollständig herunter.



Befestigen Sie zu Ihrer Sicherheit die transportierten Gegenstände, wenn der Sitz sich in Ablageposition befindet.

Wenn der Beifahrersitz in der Ablageposition genutzt wird, ist es nicht gestattet, die zwei hinteren Sitzplätze direkt hinter dem Beifahrersitz zu benutzen.



Stellen Sie nach den Einstellungen sicher, dass die Rückenlehnen richtig eingerastet sind.



Wenn der Vordersitz in der Tischposition ist, muss der Beifahrer-airbag deaktiviert werden (siehe Informationen unter „Kindersicherheit: Deaktivierung, Aktivierung des Beifahrer-airbag“ in Abschnitt 1).

Es besteht die Gefahr schwerwiegender Verletzungen durch Gegenstände auf der Rückenlehne, die beim Auslösen des airbagAirbags in den Fahrgastraum geschleudert werden.

Die Aufkleber auf dem Armaturenbrett und auf der Frontscheibe erinnern an diese Anweisungen.

Sitz in Sitzposition zurückklappen

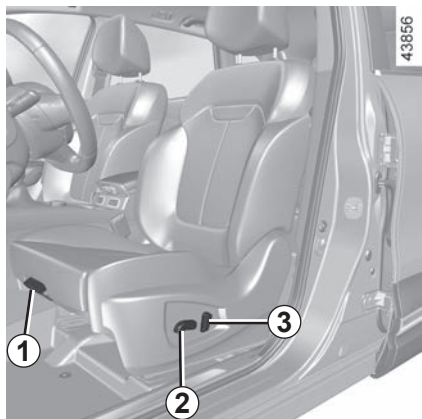
Achten Sie darauf, dass keine Gegenstände die Handhabung des Sitzes behindern.

- Ziehen Sie am Griff **7** und heben Sie die Rückenlehne an. Achten Sie auf ihr korrektes Einrasten;
- bringen Sie den Sitz wieder in Position.



Diese Einstellung aus Sicherheitsgründen nur bei stehendem Fahrzeug vornehmen.

VORDERSITZ MIT ELEKTRISCHER BETÄTIGUNG

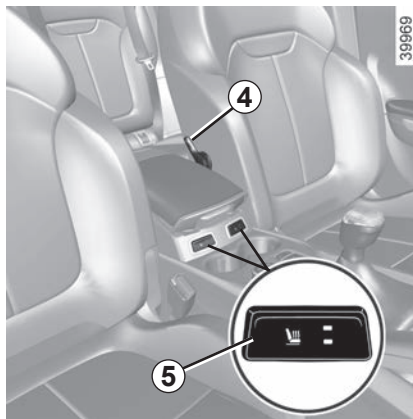


Einstellen der Sitzfläche:

- **Zum Einstellen der Länge der Sitzfläche** den Schalter **1** betätigen.
- **Vor- und Zurückstellen des Sitzes**
Den Schalter **2** entsprechend nach vorne oder hinten drücken.
- **Zum Anheben oder Absenken der Sitzfläche**
Den Schalter **2** nach oben oder unten drücken.

Einstellen der Rückenlehne:

Um die Rückenlehne zu kippen, den Schalter **3** entsprechend nach vorne oder hinten drücken.



Einstellen der Lendenstütze des Sitzes

Für eine stärkere Stützfunktion den Hebel **4** nach unten und für eine leichtere Stützfunktion den Hebel nach oben bewegen.

Sitzheizung

Drücken Sie bei eingeschalteter Zündung auf den Schalter **5** des betreffenden Sitzes. Die integrierten Kontrolllampen im Schalter leuchten auf.

Das System reguliert automatisch die Heizung und deaktiviert sie gegebenenfalls. Durch einen zweiten Druckimpuls wird die Temperatur gesenkt. Durch einen dritten Druckimpuls wird die Heizung ausgeschaltet.



Diese Einstellung aus Sicherheitsgründen nur bei stehendem Fahrzeug vornehmen.

Achten Sie darauf, dass die Rückenlehnen korrekt eingeregelt sind.

Um die Wirksamkeit der Sicherheitsgurte nicht zu beeinträchtigen, die Rückenlehnen nicht zu weit nach hinten neigen.

Keinerlei Gegenstände im vorderen Fußraum der Fahrerseite unterbringen: Sie könnten beim plötzlichen Bremsen unter das Bremspedal rutschen und dieses blockieren.

SICHERHEITSGURTE (1/5)

Legen Sie zu Ihrem Schutz die Sicherheitsgurte auch bei kurzer Fahrstrecke an. Beachten Sie zudem die gesetzlichen Bestimmungen des jeweiligen Landes.

Damit die Sicherheitsgurte optimalen Schutz bieten, stellen Sie sicher, dass die Sitzbank korrekt verankert ist.

Siehe Kapitel 3 unter „Rücksitzbank: Verstellmöglichkeiten“.



Nicht korrekt eingestellte Sicherheitsgurte können bei Unfällen Verletzungen verursachen.

Es darf nur eine Person mit einem Sicherheitsgurt angeschnallt werden, ob Kind oder Erwachsener.

Auch schwangere Frauen müssen den Gurt anlegen. In diesem Fall darauf achten, dass der Beckengurt ohne großes Spiel nicht zu stark auf den Bauch drückt.

Um einen optimalen Schutz zu gewährleisten, stellen Sie vor dem Anlassen erst Ihre Sitzposition und anschließend die Sicherheitsgurte für alle Insassen ein.

Einstellen der Sitzposition

- **Setzen Sie sich im Sitz** ganz nach hinten (Mantel, Jacke usw. vorher ausziehen). Dies ist die wichtigste Voraussetzung für eine optimale Abstützung des Rückens.
- **wählen Sie durch Vor- oder Zurückschieben des Sitzes den richtigen Abstand zu den Pedalen.** Der Sitz sollte so weit wie möglich nach hinten gestellt sein, Kupplungs- und Bremspedal müssen sich jedoch komplett durchdrücken lassen. Stellen Sie die Rückenlehne so ein, dass die Arme leicht angewinkelt sind.
- **Stellen Sie die Kopfstütze ein.** Für ein Höchstmaß an Sicherheit sollte der Abstand zwischen Kopf und Kopfstütze so gering wie möglich sein.
- **Stellen Sie die Sitzhöhe ein.** Diese Einstellung ermöglicht die Sitzposition auszuwählen, in der die optimale Sicht erreicht wird.
- **Stellen Sie die Lenkradhöhe ein.**



Einstellen der Sicherheitsgurte

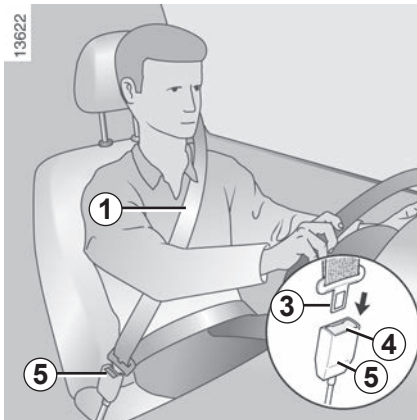
Lehnen Sie sich fest an die Rückenlehne.

Der Schultergurt **1** sollte so nahe wie möglich am Halsansatz liegen, diesen jedoch nicht berühren.

Der Beckengurt **2** muss glatt auf den Oberschenkeln und am Becken anliegen.

Außerdem sollten die Gurte so nahe wie möglich am Körper anliegen. Bsp. : Vermeiden Sie daher zu dicke Kleidung und zwischen Gurt und Körper befindliche Gegenstände usw.

SICHERHEITSGURTE (2/5)



Verriegeln

Rollen Sie den Gurt **langsam in einem Zug** ab und achten Sie darauf, dass die Schlosszunge **3** in den Schlossrahmen **5** einrastet (die korrekte Verriegelung durch Zug an der Schlosszunge **3** überprüfen).

Blockiert der Gurt, müssen Sie den Gurt wieder aufrollen und anschließend erneut abrollen.

Sollte der Gurt einmal vollständig blockiert sein, ziehen Sie den Gurt langsam, jedoch kräftig um ca. 3 cm heraus. Lassen Sie ihn dann automatisch aufrollen, und rollen Sie ihn erneut ab.


Ist er danach nicht wieder funktionsfähig, wenden Sie sich an eine Vertragswerkstatt.



Warnlampe „Bitte angurten“ Fahrerseite und, je nach Fahrzeug, Beifahrerseite

Diese Anzeige erscheint auf dem zentralen Display, wenn die Zündung eingeschaltet und der Sicherheitsgurt des Fahrers und/oder Beifahrers (sofern der Beifahrersitz besetzt ist) nicht angelegt ist.

Je nach Fahrzeug: wenn der Sitz belegt ist und einer der beiden Sicherheitsgurte nicht angelegt ist oder abgelegt wird, während sich das Fahrzeug mit einer Geschwindigkeit von mehr als etwa 20 km/h bewegt, blinkt

die  Kontrolllampe und es ertönt ca. 120 Sekunden lang ein akustisches Signal.

Hinweis: Ein auf dem Beifahrersitz abgelegter Gegenstand kann ebenfalls die Kontrolllampe und ein akustisches Warnsignal auslösen.

SICHERHEITSGURTE (3/5)

Warnmeldung „bitte angurten“ hinten (je nach Fahrzeug)

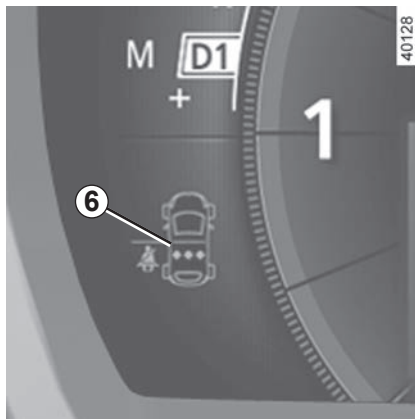
Jedes Mal, wenn die Zündung eingeschaltet

wird, wird im zentralen Display die Warnlampe angezeigt. Es wird begleitet von der Grafik **6**, die den Fahrer (während 60 Sekunden) jedes Mal über den Anlegestatus jedes der hinteren Sicherheitsgurte informiert:

- Einschalten der Zündung;
- Öffnen einer Tür;
- Anlegen oder Lösen eines hinteren Sicherheitsgurts

Erläuterung der Grafik **6**:

- Anzeige grün: Sicherheitsgurt angelegt;
- Anzeige rot: Sicherheitsgurt nicht angelegt.



Wenn ein hinterer Sicherheitsgurt gelöst ist oder wird, während die Fahrzeuggeschwindigkeit über ca. 20 km/h liegt, blinkt

die Warnleuchte  auf dem zentralen Display und die Anzeige für den betreffenden Sitz erscheint in Rot auf der Grafik **6**, begleitet von einem ca. 30 Sekunden (oder 120 Sekunden, je nach Fahrzeug) dauernden Signalton.

Vergewissern Sie sich in allen Fällen, dass alle Fondinsassen richtig angeschnallt sind und dass die angezeigte Anzahl angelegter Gurte der Anzahl der besetzten Plätze auf den Rücksitzen entspricht.

Entriegelung

Drücken Sie den Knopf **4** ein; der Gurt wird von der Aufrollvorrichtung eingezogen. Führen Sie ihn mit der Hand zurück.

SICHERHEITSGURTE (4/5)



Höheneinstellung der vorderen Sicherheitsgurte

Stellen Sie mit Hilfe des Knopfs **7** die Höhe der Gurtbefestigung so ein, dass der Schultergurt wie oben beschrieben verläuft. Drücken Sie auf den Knopf **7** und schieben Sie den Gurt nach oben oder nach unten. Nach der Einstellung die korrekte Verriegelung prüfen.



Sicherheitsgurte hinten **8**

Sie werden in der gleichen Weise angelegt, eingestellt und gelöst wie die Gurte der Vordersitze.



Nach jedem Verstellen der Rücksitzbank stets die korrekte Position und Funktion der hinteren Sicherheitsgurte prüfen.

SICHERHEITSGURTE (5/5)

Die nachfolgenden Anweisungen gelten für die Sicherheitsgurte sowohl der vorderen als auch der hinteren Sitzplätze.



- Es dürfen keinerlei Änderungen am Original-Rückhaltesystem vorgenommen werden: Sicherheitsgurte und Sitze sowie deren Befestigungen. In besonderen Fällen (z. B. Einbau eines Kindersitzes) wenden Sie sich bitte an eine Vertragswerkstatt.
- Verwenden Sie keine Vorrichtungen, die das Spiel des Gurtes vergrößern können (Wäscheklammern, Clips usw.), da ein zu locker sitzender Sicherheitsgurt bei einem Unfall zu Verletzungen führen kann.
- Der Schultergurt darf niemals unter Ihrem Arm hindurch oder hinter Ihrem Rücken verlaufen.
- Verwenden Sie niemals einen Gurt zum Anschnallen mehrerer Personen und halten Sie niemals ein Baby oder Kleinkind mit dem Gurt auf Ihrem Schoß.
- Die Gurte dürfen nicht verdreht sein.
- Nach einem Unfall müssen alle Rückhaltesysteme überprüft und gegebenenfalls ausgetauscht werden. Wechseln Sie die Gurte ebenfalls aus, sobald diese auch nur die geringste Beschädigung oder Verschleißspuren aufweisen.
- Beim Verstellen der Rücksitzbank darauf achten, dass die Sicherheitsgurte korrekt verlaufen und die Gurtschlösser richtig liegen, damit sie sachgemäß genutzt werden können.
- Stecken Sie die Schlosszunge in den entsprechenden Kontaktschalter.
- Achten Sie darauf, dass nichts in das Gurtschloss gelangt und damit zu einer Beeinträchtigung der Gurtfunktion führen könnte.
- Vergewissern Sie sich, dass das Gurtschloss richtig positioniert ist (es darf weder von Personen noch Gegenständen versteckt, eingequetscht, zerdrückt... werden).

ZUSATZSYSTEME ZU DEN SICHERHEITSGURTEN VORNE (1/6)

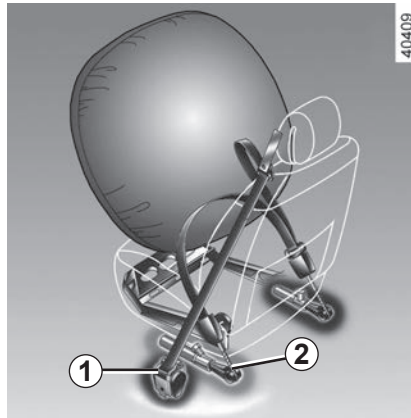
Je nach Fahrzeug, kann es sich um Folgendes handeln:

- **Gurtstraffer der Aufrollvorrichtung des Sicherheitsgurtes**
- **Beckengurtstraffer des Fahrersitzes;**
- **Gurtkraftbegrenzer**
- airbags **Fahrer und Beifahrer vorne.**

Die Rückhaltesysteme funktionieren bei einem Frontaufprall einzeln oder zusammen.

Je nach Stärke des Aufpralls aktiviert das System Folgendes:

- die Arretierung der Sicherheitsgurte
- den Gurtstraffer der Aufrollvorrichtung des Sicherheitsgurtes (wird ausgelöst, um den Spielraum des Sicherheitsgurtes zu minimieren)
- der Beckengurtstraffer, um den Insassen auf seinem Sitz zu halten
- Front-airbag



Gurtstraffer

Die Gurtstraffer ziehen den Sicherheitsgurt an den Körper, um den Insassen auf seinem Sitz zu halten und erhöhen dadurch die Wirksamkeit.

Bei eingeschalteter Zündung, bei einem starken Frontaufprall (je nach Stärke des Aufpralls) kann das System Folgendes auslösen:

- den Gurtstraffer der Aufrollvorrichtung des Sicherheitsgurtes **1**, der sofort den Gurt straff zieht
- der Beckengurtstraffer **2** ausschließlich für den Fahrer.



– Lassen Sie nach einem Unfall alle Rückhaltesysteme überprüfen.

– Eingriffe oder Änderungen am gesamten System (Gurtstraffer, airbags, elektronische Steuergeräte, Kabelstränge) sowie die Wiederverwendung der Teile in einem anderen, wenn auch identischen Fahrzeug, sind strengstens untersagt.

– Um ein unbeabsichtigtes Auslösen des Systems zu vermeiden und somit Schäden und Verletzungen zu verhindern, sind Arbeiten an airbags ausschließlich dem qualifizierten Personal einer Vertragswerkstatt vorbehalten.

– Eine Überprüfung der Elektrik des Zünders darf nur durch speziell geschultes Personal mit den vorgeschriebenen Spezialwerkzeugen erfolgen.

– Vor dem Verschrotten des Fahrzeugs ist eine Vertragswerkstatt mit der fachgerechten Entsorgung der Rückhaltesysteme und Gasgeneratoren airbags zu beauftragen.

ZUSATZSYSTEME ZU DEN SICHERHEITSGURTEN VORNE (2/6)

Gurtkraftbegrenzer

Bei Überschreiten von bestimmten Aufprallkräften setzt der Gurtkraftbegrenzer ein, um die auf den Körper wirkenden Gurtkräfte auf ein erträgliches Maß zu mindern. Das System verringert somit die Gefahr von Oberkörperverletzungen.

Fahrer und Beifahrer vorne Airbags

Sie sind sowohl auf der Fahrerseite als auch auf der Beifahrerseite vorhanden.

Der Schriftzug „Airbag“ an Lenkrad und Armaturenbrett (im Bereich airbag **A**) sowie, je nach Fahrzeug, ein Aufkleber im unteren Bereich der Frontscheibe weisen auf das Vorhandensein dieser Ausstattung hin.

Jedes airbag-System besteht aus:

- einem airbag mit Gasgenerator (im Lenkrad auf der Fahrerseite bzw. im Armaturenbrett auf der Beifahrerseite)
- einem Überwachungssteuergerät, das die Zündung des Gasgenerators auslöst
- einer gemeinsamen Kontrolllampe



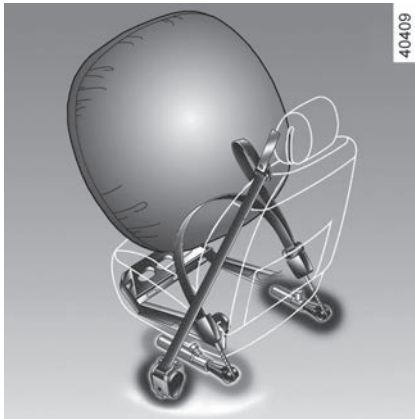
an der Instrumententafel



38890



Das airbag-System funktioniert nach einem pyrotechnischen Prinzip. Deshalb kommt es bei der Entfaltung des Airbags zu einer Hitze- und Rauchentwicklung (was nicht den Beginn eines Brands anzeigt), und es ist ein Knall zu hören. Die notwendigerweise sehr schnelle Entfaltung des airbags kann Verletzungen auf der Hautoberfläche oder andere Unannehmlichkeiten verursachen.



Funktionsweise

Das System funktioniert erst nach Einschalten der Zündung.

Bei einem schweren **Frontalaufprall** werden die Airbags blitzschnell aufgeblasen und fangen den Aufprall des Kopfes und des Oberkörpers auf dem Lenkrad (Fahrer) bzw. auf dem Armaturenbrett (Beifahrer) ab. Unmittelbar danach wird die Gasfüllung der Airbags abgelassen, um die Fahrzeuginsassen in keiner Weise am Verlassen des Fahrzeugs zu hindern.

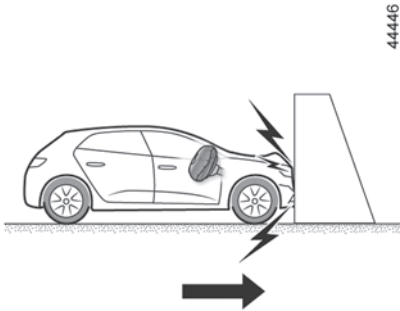
Funktionsstörungen

Die Kontrolllampe  leuchtet beim Einschalten der Zündung an der Instrumententafel auf und erlischt nach einigen Sekunden.

Leuchtet sie beim Einschalten nicht auf oder leuchtet sie bei laufendem Motor, zeigt dies eine Störung im System an.

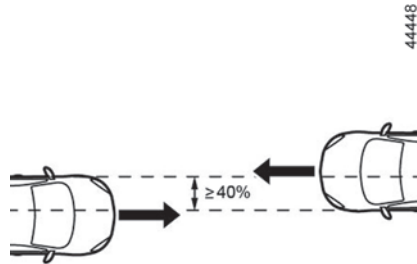
Wenden Sie sich baldmöglichst an eine Vertragswerkstatt. Verzögerungen können geminderten Schutz bedeuten.

ZUSATZSYSTEME ZU DEN SICHERHEITSGURTEN VORNE (4/6)

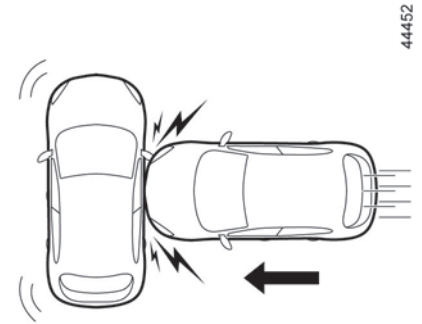


In den folgenden Fällen werden die Gurtstraffer oder airbags ausgelöst.

Frontalaufprall gegen eine starre (nicht verformbare) Fläche mit einer Aufprallgeschwindigkeit von mindestens **25 km/h**

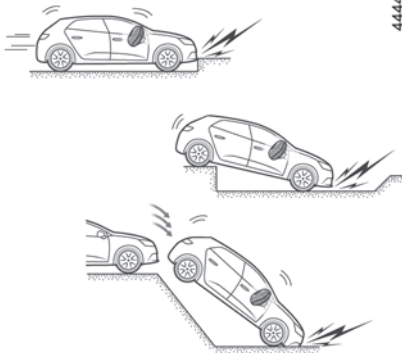


Frontalkollision mit einem anderen Fahrzeug einer gleichwertigen oder höheren Kategorie mit einer Kollisionsfläche von mindestens 40 %, wobei die Geschwindigkeit beider Fahrzeuge mindestens **40 km/h** beträgt



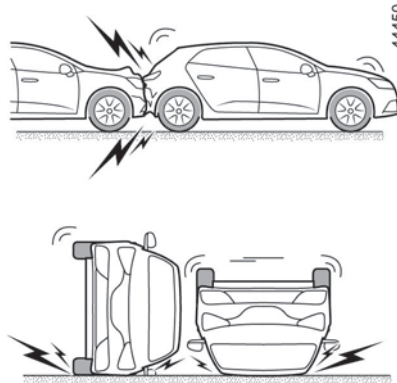
Seitenkollision mit einem anderen Fahrzeug einer gleichwertigen oder höheren Kategorie mit einer Kollisionsgeschwindigkeit von mindestens **50 km/h**

ZUSATZSYSTEME ZU DEN SICHERHEITSGURTEN VORNE (5/6)



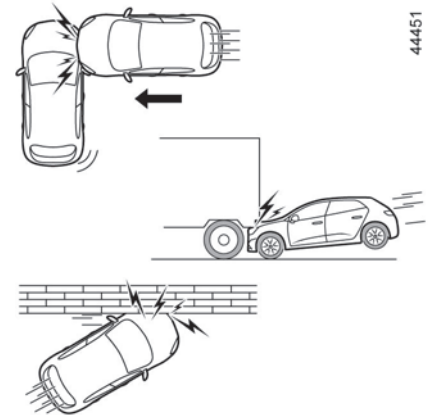
In den folgenden Beispielen werden die Gurtstraffer und die Airbags möglicherweise ausgelöst:

- Aufprall unter dem Fahrzeug, z. B. gegen den Fahrbahnbelag;
- Schlaglöcher;
- Sturz oder hartes Aufsetzen;
- Steine;
- ...



In den folgenden Fällen besteht die Gefahr, dass Gurtstraffer oder Airbags möglicherweise nicht ausgelöst werden:

- Heckaufprall, egal wie schwer;
- Überschlag des Fahrzeugs;



- Seitenaufprall, die Fahrzeugfront betreffend;
- Frontalaufprall unter den Aufbau eines Lastkraftwagens;
- Frontalaufprall gegen ein Hindernis mit einem spitzen Winkel;
- ...

ZUSATZSYSTEME ZU DEN SICHERHEITSGURTEN VORNE (6/6)

Die nachfolgenden Anweisungen sollen verhindern, dass das Entfalten des airbag in einer Unfallsituation behindert wird bzw. dass Verletzungen durch den Airbag selbst auftreten.



Sicherheitshinweise zum Fahrer-airbag

- Keinerlei Änderungen am Lenkrad oder am Fahrerairbag vornehmen.
- Den Fahrerairbag keinesfalls durch Zier- oder Schonbezüge abdecken.
- Keinerlei Gegenstände (Anstecker, Aufkleber, Uhr, Telefonhalterung...) auf dem Fahrerairbag befestigen.
- Das Lenkrad nie ausbauen oder zerlegen (dies ist ausschließlich geschulten Mitarbeitern der Vertragswerkstätten vorbehalten).
- Den Sitz so einstellen, dass genügend Abstand zum Lenkrad besteht. Die Arme sollten leicht angewinkelt sein (beachten Sie die Empfehlungen in Kapitel 1 unter „Einstellen der Sitze und der Fahrerposition“). So steht genügend Freiraum zur Verfügung, sodass sich der Airbag ungehindert entfalten und Ihnen Schutz bieten kann.

Sicherheitshinweise zum Beifahrer-airbag

- Keinerlei Gegenstände (Anstecker, Aufkleber, Uhr, Telefonhalterung...) auf dem Armaturenbrett im Bereich des airbags anbringen.
- Nichts zwischen Armaturenbrett und Beifahrer unterbringen (Tier, Regenschirm, Spazierstock, Pakete...).
- Die Füße nicht auf das Armaturenbrett oder den Sitz stellen, da dies schwerwiegende Verletzungen verursachen könnte. Allgemein gilt: Alle Körperteile (Knie, Hände, Kopf...) müssen vom Armaturenbrett entfernt gehalten werden.
- Aktivieren Sie die zusätzlichen Rückhaltesysteme des Beifahrersitzes wieder, sobald Sie den Kindersitz entfernen, um den Schutz des Beifahrers im Falle eines Aufpralls zu gewährleisten.

ENTGEGEN DER FAHRTRICHTUNG ZU MONTIERENDE KINDERSITZE DÜRFEN NUR DANN AUF DEM BEIFAHRERSITZ MONTIERT WERDEN, WENN DIE ZUSÄTZLICHEN RÜCKHALTESYSTEME (Z. B. BEIFAHREER-AIRBAG) DEAKTIVIERT SIND.

(Siehe Informationen unter „Kindersicherheit: Deaktivierung, Aktivierung des Beifahrer-airbag“ in Abschnitt 1.)

ZUSÄTZLICHE RÜCKHALTESYSTEME ZU DEN SEITLICHEN SICHERHEITSGURTEN HINTEN

Gurtkraftbegrenzer

Bei Überschreiten von bestimmten Aufprallkräften setzt der Gurtkraftbegrenzer ein, um die auf den Körper wirkenden Gurtkräfte auf ein erträgliches Maß zu mindern. Das System verringert somit die Gefahr von Oberkörperverletzungen.



- Nach einem Unfall müssen alle Rückhaltesysteme in einer Vertragswerkstatt überprüft werden.
- Eingriffe oder Änderungen am System (Airbag, Steuergeräte, Kabelsträngen) sowie die Wiederverwendung der Teile in einem anderen, wenn auch identischen Fahrzeug, sind strengstens untersagt.
- Um ein unbeabsichtigtes Auslösen des Systems zu vermeiden und somit Schäden zu verhindern, sind Arbeiten am Airbag ausschließlich dem qualifizierten Personal einer Vertragswerkstatt vorbehalten.

VORRICHTUNGEN ZUM SEITENAUFPRALLSCHUTZ

Airbagsseitlich

Es handelt sich um einen airbag für jeden Vordersitz und für die seitlichen Rücksitze, der sich auf der Türseite des Sitzes entfaltet, um die Fahrzeuginsassen bei einem starken Seitenaufprall zu schützen.

Vorhang- Airbags

Es handelt sich um airbags, die an jeder Seite oben am Fahrzeug angebracht sind und sich entlang der vorderen und hinteren Türseitenfenster entfalten, um die Fahrzeuginsassen bei einem starken Seitenaufprall zu schützen.

Je nach Fahrzeug erinnert ein Hinweis auf der Frontscheibe daran, dass das Fahrzeug mit zusätzlichen Rückhaltesystemen (Airbags, Gurtstraffer ...) ausgerüstet ist.



Sicherheitshinweise zum Seitenairbag

- **Verwendung von Sitzbezügen:** Für Sitze, die mit einem airbagausgestattet sind, benötigen Sie spezielle, auf Ihr Fahrzeug abgestimmte Sitzbezüge. Fragen Sie Ihre Vertragswerkstatt, ob solche Sitzbezüge erhältlich sind. Die Verwendung nicht geeigneter Sitzbezüge (oder von Spezial-Sitzbezügen für andere Fahrzeugtypen) kann die einwandfreie Funktion der Seitenairbags beeinträchtigen und somit Ihre Sicherheit gefährden.
- Kein Zubehör und keine Gegenstände oder gar Tiere zwischen Rückenlehne, Tür und der Innenverkleidung unterbringen. Außerdem keine Kleider, Zubehör o. Ä. über die Rückenlehne hängen. Dies kann die einwandfreie Funktion des airbags beeinträchtigen oder bei seiner Entfaltung Verletzungen verursachen.
- Den Sitz und die Innenverkleidung nicht ausbauen, zerlegen oder verändern (dies ist ausschließlich geschulten Mitarbeitern der Vertragswerkstätten vorbehalten).

ZUSÄTZLICHE RÜCKHALTESYSTEME

Die nachfolgenden Anweisungen sollen verhindern, dass das Entfalten des airbag in einer Unfallsituation behindert wird bzw. dass Verletzungen durch den selbst auftreten.



Der Airbag ist so konstruiert, dass er eine ergänzende Maßnahme zur Funktion der Sicherheitsgurte darstellt. Airbag und Sicherheitsgurt sind also Elemente desselben Sicherheitssystems, die nicht voneinander zu trennen sind. Es ist daher unbedingt notwendig, immer den Sicherheitsgurt anzulegen. Nicht angeschnallte Insassen sind bei einem Unfall der Gefahr schwererer Verletzungen ausgesetzt und auch das Ausmaß der Verletzungen der Haut beim Entfalten des Airbags kann sich vergrößern.

Die Gurtstraffer und Airbags werden bei Überschlag oder Heckaufprall nicht zwangsläufig ausgelöst. Schläge gegen den Unterboden des Fahrzeugs (Bordsteine, Schlaglöcher, Steine auf der Fahrbahn...) können zum Auslösen dieser Systeme führen.

- Eingriffe oder Änderungen jedweder Art am gesamten Airbag-System (Airbags, Gurtstraffer, Steuergerät, Verkabelung...) sind **strengstens untersagt** (ausschließlich dem qualifizierten Personal einer Vertragswerkstatt vorbehalten).
- Um die Funktionsfähigkeit zu erhalten und ein unbeabsichtigtes Auslösen zu vermeiden, dürfen Arbeiten an den Airbagsystemen nur von entsprechend qualifizierten Mitarbeitern der Vertragswerkstätten durchgeführt werden.
- Lassen Sie das Airbag-System aus Sicherheitsgründen nach einem Unfall, Diebstahl oder versuchten Diebstahl überprüfen.
- Bei Verkauf/Verleih des Fahrzeugs müssen dem neuen Besitzer diese Sicherheitsvorschriften unbedingt mitgeteilt und die Bedienungsanleitung ausgehändigt werden.
- Vor dem Entsorgen des Fahrzeugs ist eine Vertragswerkstatt mit der fachgerechten Entsorgung des Gasgenerators zu beauftragen.

Funktionsstörungen



Diese Warnlampe leuchtet beim Starten des Motors auf und erlischt nach ca. drei Sekunden.

Leuchtet sie nach Einschalten der Zündung nicht auf bzw. erlischt nicht, so liegt eine Systemstörung vor.

Wenden Sie sich baldmöglichst an einen Vertragspartner.

Verzögerungen können geminderten Schutz bedeuten.

KINDERSICHERHEIT: Allgemeines (1/2)

Kinder im Fahrzeug

Beachten Sie die jeweiligen Rechtsvorschriften des Landes, in dem Sie sich befinden.

Das Kind muss, wie auch die Erwachsenen, bei jeder Fahrt eine korrekte Sitzposition haben und angeschnallt sein. Sie tragen die Verantwortung für die Kinder, die Sie im Fahrzeug mitnehmen.

Kinder sind keine kleinen Erwachsenen. Für Sie bestehen spezifische Verletzungsrisiken, da sich ihre Muskeln und Knochen im Wachstum befinden. Der Sicherheitsgurt allein eignet sich nicht zur Sicherung von Kindern. Verwenden Sie einen geeigneten Kindersitz und beachten Sie dabei alle nötigen Vorsichtsmaßnahmen.



Aktivieren Sie die „Kindersicherung“, um das Öffnen der Türen von Innen zu verhindern (siehe Kapitel 1 unter „Öffnen und Schliessen der Türen“).



Ein Aufprall mit 50 km/h ist gleichbedeutend mit einem Sturz aus einer Entfernung von 10 Metern. Mit anderen Worten:

Wird ein Kind nicht angeschnallt, ist es als würde es sich ungesichert auf einem Balkon im vierten Stockwerk befinden!

Halten Sie ein Kind während der Fahrt niemals im Arm. Bei einem Unfall könnten Sie es nicht festhalten, auch wenn Sie selbst angeschnallt sind.

Tauschen Sie nach einem Unfall die Kindersitze aus und lassen Sie Sicherheitsgurte und ISOFIX-Verankerungen überprüfen.



Verantwortung des Fahrers beim Parken oder Halten

Verlassen Sie niemals Ihr Fahrzeug (auch nicht für kurze Zeit), so lange sich ein Kind, ein körperlich oder geistig beeinträchtigter Erwachsener oder ein Tier im Fahrzeug befinden.

Diese könnten den Motor starten und Funktionen aktivieren (z. B. die elektrischen Fensterheber) oder die Türen verriegeln und somit sich und andere gefährden.

Zudem kann es bei warmer Witterung und/oder Sonneneinwirkung im Fahrgastraum rasch sehr heiß werden.

LEBENSGEFAHR BZW. GEFAHR SCHWERER VERLETZUNGEN.

KINDERSICHERHEIT: Allgemeines (2/2)

Verwendung eines Kindersitzes

Das durch den Kindersitz gebotene Schuttpotential hängt von seinem Rückhaltevermögen und dem Einbau ab. Wird der Kindersitz falsch eingebaut, ist der Schutz des Kindes im Falle eines Aufpralls oder einer plötzlichen Bremsung nicht gewährleistet.

Überprüfen Sie vor dem Kauf eines Kindersitzes, ob dieser den gesetzlichen Bestimmungen des Landes, in dem Sie sich befinden entspricht und ob er in Ihr Fahrzeug eingebaut werden kann. Nähere Informationen darüber, welche Sitze für Ihr Fahrzeug geeignet sind erhalten Sie bei Ihrem Vertragspartner.

Die Vorschriften zur Beförderung von Kindern sind länderspezifisch. Die Verwendung eines Kindersitzes während des Transports hängt vom Alter und/oder der Größe und/oder dem Gewicht des Kindes ab. Achten Sie bei Kindern, die nicht in einem Kindersitz transportiert werden müssen, darauf, dass der Sicherheitsgurt richtig eingestellt und angelegt ist.

Sie müssen in jedem Fall die gesetzlichen Bestimmungen des jeweiligen Landes beachten.

Lesen Sie vor dem Einbau des Kindersitzes die dazugehörige Anleitung und beachten Sie die Anweisungen. Wenden Sie sich im Falle von Einbauschwierigkeiten an den Hersteller. Bewahren Sie die Bedienungsanleitung zusammen mit dem Sitz auf.

Gehen Sie mit gutem Beispiel voran, indem Sie sich immer anschnallen und Ihrem Kind beibringen:

- sich korrekt mit dem Gurt zu sichern;
- auf der dem Verkehr abgewandten Seite ein- und auszusteigen.

Verwenden Sie keinen gebrauchten Kindersitz oder einen Sitz, dessen Gebrauchsanleitung fehlt.

Achten Sie darauf, dass kein Gegenstand im Bereich des Kindersitzes oder darauf den Einbau behindert.



Lassen Sie das Kind niemals ohne Aufsicht im Fahrzeug zurück.

Vergewissern Sie sich immer, dass Ihr Kind richtig angeschnallt ist und dass das Gurtsystem des Sitzes oder der Sicherheitsgurt richtig eingestellt ist. Vermeiden Sie dicke Kleidung, da die Gurte dann nicht am Körper anliegen und zu viel Spiel haben.

Achten Sie darauf, dass Ihr Kind den Kopf oder die Arme nicht aus dem Fenster hält.

Überprüfen Sie während der Fahrt des Öfteren die korrekte Sitzposition des Kindes, insbesondere, wenn es schläft.

KINDERSICHERHEIT: Wahl des Kindersitzes



31235

Kindersitz entgegen der Fahrtrichtung

Der Kopf eines Säuglings ist im Verhältnis zu dem eines Erwachsenen schwerer und sein Hals ist empfindlicher. Transportieren Sie das Kind so lange wie möglich in dieser Position (mindestens bis zum Alter von 2 Jahren). Kopf und Hals werden hier gestützt.

Wählen Sie einen Schalenstuhl, da dieser einen besseren Seitenschutz bietet und wechseln Sie den Sitz, sobald der Kopf des Kindes über den Schalenrand hinausragt.



38824

Kindersitz zur Montage in Fahrtrichtung

Bis zu 18 kg oder 4 Jahre darf das Kind auf einem nach vorne gerichteten Sitz reisen.

Wählen Sie den Sitz entsprechend der Größe des Kindes aus: Kopf und Rumpf sind die Bereiche, die am besten geschützt werden müssen. Ein in Fahrtrichtung montierter Kindersitz, der ordnungsgemäß im Fahrzeug befestigt ist, reduziert das Risiko von Kopfverletzungen. Befördern Sie Ihr Kind in einem in Fahrtrichtung montierten Kindersitz mit Hosenträgergurt, solange dies bezogen auf die Größe des Kindes möglich ist.

Wählen Sie einen Sitz mit Seitenaufprallschutz für einen besseren seitlichen Schutz.



31234

Sitzerhöhungen

Ab einem Gewicht von 15 kg oder dem Alter von 4 Jahren kann ein Kind auf einer Sitzerrhöhung Platz nehmen, die eine Anpassung des Sicherheitsgurts an den Körper des Kindes ermöglicht. Das Sitzkissen der Sitzerrhöhung muss Beckengurtführungen aufweisen, damit der Sicherheitsgurt auf den Oberschenkeln und nicht am Bauch des Kindes verläuft. Damit der Gurt über die Mitte der Schulter verläuft, empfehlen wir die Verwendung einer Sitzerrhöhung mit verstellbarer Rückenlehne sowie einer Gurtführung. Der Gurt darf niemals am Hals oder auf dem Arm verlaufen.

Wählen Sie einen Schalenstuhl, da dieser einen besseren Seitenschutz bietet.

KINDERSICHERHEIT: Wahl der Kindersitzbefestigung (1/2)

Es gibt zwei Befestigungssysteme für Kindersitze: den Sicherheitsgurt oder das ISOFIX-System.

Befestigung mit dem Sicherheitsgurt

Der Sicherheitsgurt muss richtig eingestellt sein, um im Falle einer abrupten Bremsung oder eines Zusammenstoßes seine Schutzfunktion erfüllen zu können.

Beachten Sie den vom Kindersitzhersteller vorgegebenen Gurtverlauf.

Überprüfen Sie immer, ob das Gurtschloss richtig eingerastet ist, indem Sie am Gurt ziehen und spannen Sie diesen so stramm wie möglich, indem Sie auf den Kindersitz drücken.

Überprüfen Sie den Halt durch Bewegungen nach links/rechts und oben/unten: Der Sitz muss fest verankert bleiben.

Überprüfen Sie, ob der Kindersitz gerade montiert wurde und nicht gegen eine Scheibe drückt.



Verwenden Sie keinen Kindersitz, bei dem sich der Sicherheitsgurt, mit dem er befestigt ist, lösen könnte: Die Basis des Kindersitzes darf weder auf der Schlosszunge noch auf dem Gurtschloss des Sicherheitsgurtes stehen.



Bevor Sie einen ISOFIX-Kindersitz verwenden, der für ein anderes Fahrzeug gekauft wurde, vergewissern Sie sich, dass dessen Einbau erlaubt ist. Siehe hierzu die vom Kindersitzhersteller herausgegebene Liste der Fahrzeuge, für die der Sitz zugelassen ist.



Der Sicherheitsgurt darf nicht zu locker sitzen oder verdreht sein. Lassen Sie ihn niemals unter dem Arm hindurch oder hinter dem Rücken verlaufen. Stellen Sie sicher, dass der Gurt nicht durch scharfe Kanten beschädigt wird. Ein Sicherheitsgurt, der nicht ordnungsgemäß funktioniert, kann das Kind nicht schützen. Wenden Sie sich an eine Vertragswerkstatt. Nutzen Sie diesen Sitzplatz nicht, solange der Gurt nicht repariert wurde.

Befestigung über ISOFIX System

Zugelassene ISOFIX-Kindersitze werden nach der Richtlinie ECE-R44 für die folgenden drei Systeme homologiert:

- Universal ISOFIX mit 3-Punkt-Befestigung in Fahrtrichtung;
- Semi-universal ISOFIX mit 2-Punkt-Befestigung;
- spezifisch.

Überprüfen Sie bei den beiden letzten Sitzen anhand der Liste der kompatiblen Fahrzeuge, ob der Sitz in Ihrem Fahrzeug angebracht werden kann.

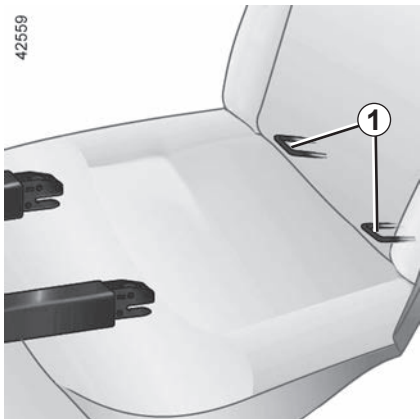
Befestigen Sie den Kindersitz mithilfe des ISOFIX-Befestigungssystems, falls er damit ausgestattet ist. Das ISOFIX-System ermöglicht eine leichte, schnelle und sichere Montage.

Das ISOFIX-System besteht aus zwei und in manchen Fällen drei Befestigungsbügeln.



Es dürfen keinerlei Änderungen an den Original-Sicherheitsgurten bzw. ISOFIX-Sitzen und deren Befestigungen vorgenommen werden.

KINDERSICHERHEIT: Wahl der Kindersitzbefestigung (2/2)



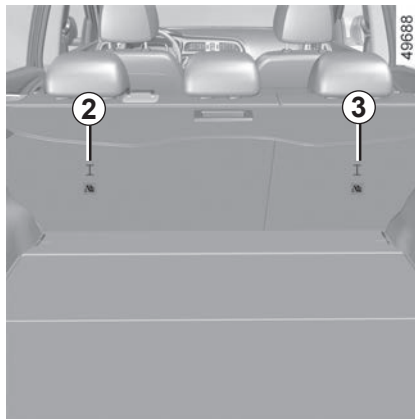
Befestigung über ISOFIX-System (Fortsetzung)

Die beiden Befestigungsbügel **1** befinden sich zwischen der Rückenlehne und der Sitzfläche des Sitzes; ihre Position ist durch

das Symbol  gekennzeichnet.

Um auf die Ösen zuzugreifen, stecken Sie Ihren Finger in die Abdeckung und entfernen Sie diese.

Anmerkung: Bewahren Sie die Abdeckungen, die Sie entfernt haben, in einem Ablagefach auf, um sie nicht zu verlieren oder zu beschädigen.



Der dritte Ring **2** oder **3** befindet sich hinter der Sitzverkleidung und ist über eine Aussparung zugänglich. Dieser Ring dient zur Befestigung des oberen Haltegurts bestimmter ISOFIX-Sitze.



Befestigen Sie **unbedingt** den Riemen des Kindersitzes am entsprechenden Ring.

Die Verwendung eines anderen Befestigungspunktes ist untersagt.

Die Ringe sind an dem Zeichen  zu erkennen.

In jedem Fall den Haken des Riemens an der entsprechenden Öse **2** und **3** befestigen und den Sitz in die gewünschte Position bringen.

Spannen Sie den Gurt, bis die Rückenlehne des Kindersitzes mit der Rückenlehne des Fahrzeugs Kontakt hat.



Die ISOFIX-Verankerungen sind ausschließlich für Kindersitze mit ISOFIX-System vorgesehen. Befestigen Sie keine anderen Sitze, Sicherheitsgurte oder anderen Gegenstände an diesen Verankerungen. Vergewissern Sie sich, dass sich keine störenden Elemente im Bereich der Befestigungspunkte befinden.

Lassen Sie nach einem Unfall die Sicherheitsgurte und ISOFIX Verankerungen überprüfen und tauschen Sie die Kindersitze aus.

KINDERSICHERHEIT: Einbau des Kindersitzes, Allgemeines (1/2)

Auf manchen Sitzplätzen dürfen keine Kindersitze angebracht werden. Die Abbildung auf der folgenden Seite zeigt Ihnen, wo Sie den Kindersitz montieren können.

Es kann vorkommen, dass die aufgeführten Kindersitztypen nicht verfügbar sind. Bevor Sie einen anderen Kindersitz verwenden, überprüfen Sie, ob sich dieser einbauen lässt.



Montieren Sie den Kindersitz vorzugsweise auf einem Rücksitz.

Stellen Sie sicher, dass die Basis des Kindersitzes beim Einbau nicht entriegelt wird.

Falls Sie die Kopfstütze abnehmen müssen, achten Sie darauf, dass diese anschließend sicher verstaubt wird. Ansonsten könnte sie bei einem Aufprall oder einer Vollbremsung zu einem gefährlichen Geschoss werden.

Befestigen Sie den Kindersitz immer am Fahrzeug, auch wenn er nicht benutzt wird, da er ansonsten bei einem Aufprall oder einer Vollbremsung zu einem gefährlichen Geschoss werden könnte.

Auf dem Beifahrersitz

Die Beförderung von Kindern auf dem Beifahrersitz wird von Land zu Land unterschiedlich gehandhabt. Informieren Sie sich über die geltenden Bestimmungen und beachten Sie die Anweisungen zur Abbildung auf der folgenden Seite.

Vor dem Anbringen von Kindersitzen vorne (sofern dies erlaubt ist):

- Führen Sie die Gurthöhenverstellung ganz nach unten
- Bringen Sie den Sitz in die hinterste Stellung
- Neigen Sie die Rückenlehne leicht (ca. um 25°).
- Bringen Sie, wenn das Fahrzeug über diese Einstellmöglichkeit verfügt, den Fahrersitz in die höchste Position.

Stellen Sie auf jeden Fall die Kopfstütze des Sitzes so weit wie möglich nach oben, damit diese nicht den Kindersitz behindert (siehe dazu in Kapitel 1 unter „Kopfstützen vorne“).

Nach dem Einbau des Kindersitzes (sofern möglich) kann der Beifahrersitz, wenn erforderlich, nach vorn geschoben werden (um hinten ausreichend Platz für Fahrgäste oder weitere Kindersitze zu lassen). Wenn ein Kindersitz entgegen der Fahrtrichtung installiert ist, schieben Sie den Sitz nie bis ganz nach vorn oder auch nie so weit vor, dass er das Armaturenbrett berührt.

Ändern Sie die anderen Einstellungen nach Einbau des Kindersitzes nicht mehr.



LEBENSGEFAHR BZW. GEFAHR SCHWERER VERLETZUNGEN: Stellen Sie vor der Montage eines Kindersitzes gegen die Fahrtrichtung auf diesem Sitz sicher, dass der airbag deaktiviert ist (siehe Informationen unter „Deaktivierung, Aktivierung des Beifahrer-airbag“ in Abschnitt 1).

KINDERSICHERHEIT: Einbau des Kindersitzes, Allgemeines (2/2)

Auf einem der seitlichen Rücksitze

Ein Kinderwagenaufsatz wird quer zum Fahrzeug über mindestens zwei Sitzplätze installiert.

Der Kopf des Kindes muss entgegen der Fahrzeugschleife gerichtet sein.

Stellen Sie den Vordersitz des Fahrzeugs so weit wie möglich nach vorne, um den Kindersitz gegen die Fahrtrichtung einzubauen. Schieben Sie dann den Sitz davor nur so weit zurück, dass er den Kindersitz nicht berührt.

Zur Sicherheit des in Fahrtrichtung sitzenden Kindes, schieben Sie den Sitz vor dem Kind nach vorn, klappen Sie die Rückenlehne hoch, um den Kontakt zwischen dem Sitz und den Beinen des Kindes zu vermeiden.

Entfernen Sie immer die Kopfstütze des Rücksitzes, auf dem der Kindersitz installiert ist (siehe Abschnitt 3 unter „Kopfstützen hinten“). Führen Sie den Rücksitz bei Bedarf ganz nach hinten. Diese Aktionen müssen durchgeführt werden, bevor der Kindersitz installiert wird.

Stellen Sie sicher, dass die Rückenlehne des in Fahrtrichtung montierten Sitzes an der Rückenlehne des Fahrzeugsitzes anliegt.



Stellen Sie sicher, dass der Kindersitz bzw. die Füße des Kindes nicht das korrekte Einrasten des Vordersitzes behindern. Siehe Kapitel 1, Abschnitt „Vordersitz“.



Montieren Sie den Kindersitz vorzugsweise auf einem Rücksitz.

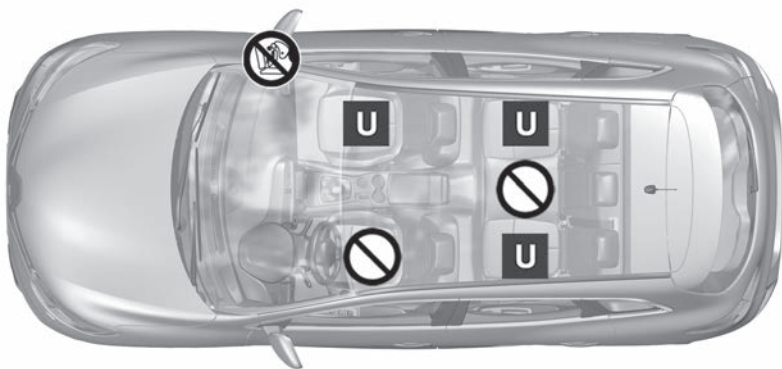
Wenn ein ISOFIX-Kindersitz auf dem linken seitlichen Platz hinten installiert wird, kann der mittlere Sitzplatz nicht genutzt werden. Der mittlere Sicherheitsgurt ist nicht mehr zugänglich und kann nicht mehr benutzt werden.

Um einen ISOFIX-Kindersitz auf diesem Platz zu installieren, legen Sie den mittleren Sicherheitsgurt mit der Hand frei, bevor Sie die Verriegelungen einrasten.



Achten Sie bei der Montage eines Kindersitzes (Sitzerhöhung der Kategorie 2 oder 3) auf die korrekte Funktionsweise (Aufrollen) des Gurtens: siehe Kapitel 1, Abschnitt „Sicherheitsgurte hinten“. Passen Sie gegebenenfalls die Position des Sitzes an.

KINDERSITZE: Befestigung mit dem Sicherheitsgurt (1/3)



40495



Überprüfen Sie den Zustand des airbags, bevor ein Beifahrer Platz nimmt oder ein Kindersitz montiert wird.



Auf diesem Sitzplatz ist die Montage eines Kindersitzes nicht erlaubt.

Mit dem Sicherheitsgurt befestigter Kindersitz



Dieser Sitzplatz erlaubt die Befestigung mit dem Sicherheitsgurt eines als „universal“ zugelassenen Kindersitzes.



LEBENSGEFAHR BZW. GEFAHR SCHWERER VERLETZUNGEN: Stellen Sie vor der Montage eines Kindersitzes auf dem Beifahrersitz sicher, dass der airbag deaktiviert ist (siehe Kapitel 1 unter „Kindersicherheit: Deaktivierung, Aktivierung des Beifahrer-airbag“).



Bei Verwendung einer für das Fahrzeug ungeeigneten Kinder-Rückhalteeinrichtung ist kein ausreichender Schutz des Säuglings oder Kindes gewährleistet. Dieses könnte dann schwer oder tödlich verletzt werden.

KINDERSITZE: Befestigung mit dem Sicherheitsgurt (2/3)

Folgende Tabelle liefert Ihnen nochmals eine Übersicht zur Verdeutlichung der geltenden Bestimmungen.

Typ Kindersitz	Gewicht des Kindes	Beifahrersitzplatz	Seitliche Rücksitze	Mittlerer Rücksitz
Kinderwagenaufsatz quer zur Fahrtrichtung Kategorie 0	< 10 kg	X	U (3)	X
Schalensitz gegen die Fahrtrichtung Kategorien 0 oder 0+	< 10 kg und < 13 kg	U (1) (2)	U (4)	X
Schalensitz/Kinder- sitz gegen die Fahr- richtung Kategorien 0+ und 1	< 13 kg und 9 bis 18 kg	U (1) (2)	U (4)	X
Sitz in Fahrtrichtung Kategorie 1	9 bis 18 kg	X	U (5)	X
Sitzerhöhung Kategorien 2 und 3	15 bis 25 kg und 22 bis 36 kg	X	U (5)	X



(1) LEBENSGEFAHR BZW. GEFAHR SCHWERER VERLETZUNGEN: Stellen Sie vor der Montage eines Kindersitzes auf dem Beifahrersitz sicher, dass der airbag deaktiviert ist (siehe Kapitel 1 unter „Kindersicherheit: Deaktivierung, Aktivierung des Beifahrer-airbag“).

KINDERSITZE: Befestigung mit dem Sicherheitsgurt (3/3)

X = Auf diesem Sitzplatz ist die Anbringung eines Kindersitzes dieser Art nicht erlaubt.

U = Auf diesem Sitzplatz ist die Befestigung mit dem Sicherheitsgurt eines als „universal“ zugelassenen Kindersitzes erlaubt; stellen Sie sicher, dass dieser montiert werden kann.

- (2) Stellen Sie den Fahrzeugsitz in die hinterste und höchste Position und neigen Sie die Rückenlehne leicht (um ca. 25°).
- (3) Ein Kinderwagenaufsatz wird quer zum Fahrzeug über mindestens zwei Sitzplätze installiert. Der Kopf des Kindes muss von der Fahrzeughür weg zeigen.
- (4) Schieben Sie den Sitz vor dem Kind nach vorne, stellen Sie die Rückenlehne hoch, um den Kontakt zwischen dem Sitz und den Beinen des Kindes zu vermeiden.
- (5) In jedem Fall müssen Sie die Kopfstütze des Rücksitzes entfernen, auf dem der Kindersitz installiert ist. Diese Aktion muss durchgeführt werden, bevor der Kindersitz installiert wird. Siehe Kapitel 3 unter „Hintere Kopfstützen“.

KINDERSITZE: Befestigung mit dem ISOFIX ISOFIX-SYSTEM (1/3)

Folgende Tabelle fasst die Informationen der nachfolgenden Seiten zur Verdeutlichung der geltenden Bestimmungen übersichtlich zusammen.

Typ Kindersitz	Gewicht des Kindes	Größe des ISOFIX-Sitzes	Beifahrersitzplatz		Hintere seitlichen Sitzplätze (je nach Fahrzeug)	Mittlerer Rücksitz (je nach Fahrzeug)
			Ohne airbag oder mit airbag deaktiviert	Mit airbag aktiviert		
Kinderwagenaufsatz quer zur Fahrtrichtung Kategorie 0	< 10 kg	F, G [L1, L2]	X	X	X	X
Schalensitz gegen die Fahrtrichtung Kategorien 0 oder 0+	< 10 kg und < 13 kg	E [R1]	X	X	IL (1)	X
Schalensitz/Kindersitz gegen die Fahrtrichtung Kategorien 0+ und 1	< 13 kg und 9 bis 18 kg	C [R3],D [R2]	X	X	IL (1)	X
Sitz in Fahrtrichtung Kategorie 1	9 bis 18 kg	A, B, B1 [F3, F2, F2X]	X	X	IUF - IL (2)	X
Sitzerhöhung Kategorien 2 und 3	15 bis 25 kg und 22 bis 36 kg	[B2]	X	X	IUF - IL (2)	X
Sitz Größe i	X	X	X	X	X	X

KINDERSITZE: Befestigung mit dem ISOFIX ISOFIX-SYSTEM (2/3)

X = Auf diesem Sitzplatz ist die Anbringung eines Kindersitzes dieser Art nicht erlaubt.

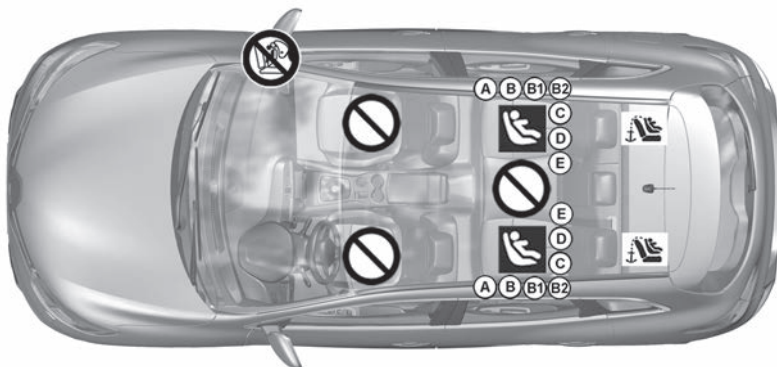
IUF/IL = Auf diesem Sitzplatz darf bei Fahrzeugen, die damit ausgestattet sind, ein als „universal/semi-universal“ zugelassener Kindersitz bzw. ein „fahrzeugspezifischer“ Sitz mittels ISOFIX Verankerungen eingebaut werden; stellen Sie sicher, dass dieser montiert werden kann.

- (1) Stellen Sie den Vordersitz des Fahrzeugs so weit wie möglich nach vorne, um den Kindersitz gegen die Fahrtrichtung einzubauen. Schieben Sie dann den Sitz davor nur so weit zurück, dass er den Kindersitz nicht berührt.
- (2) In jedem Fall müssen Sie die Kopfstütze des Rücksitzes entfernen, auf dem der Kindersitz installiert ist. Diese Aktion muss durchgeführt werden, bevor der Kindersitz installiert wird. Siehe Kapitel 3 unter „Hintere Kopfstützen“. Schieben Sie den Sitz vor dem Kind nach vorne, stellen Sie die Rückenlehne hoch, um den Kontakt zwischen dem Sitz und den Beinen des Kindes zu vermeiden.

Die Größe eines ISOFIX-Kindersitzes wird durch einen Buchstaben angegeben:

- A, B, B1 [F3, F2, F2X]: In Fahrtrichtung montierte Sitze der Kategorie 1 (von 9 bis 18 kg);
- [B2]: Sitzerrhöhungen in den Gruppen 2 und 3 (15 bis 25 kg und 22 bis 36 kg);
- C und D [R3 und R2]: nach hinten gerichtete Sitze oder Schalensitze der Gruppe 0+ (weniger als 13 kg) oder der Gruppe 1 (9 bis 18 kg);
- E [R1]: Schalensitze entgegen der Fahrtrichtung der Kategorie 0 (unter 10 kg) oder der Kategorie 0+ (unter 13 kg);
- F, G [L1, L2]: Kinderwagenaufsatz der Kategorie 0 (unter 10 kg).

KINDERSITZE: Befestigung mit dem ISOFIX ISOFIX-SYSTEM (3/3)



Kindersitz mit Montage mittels ISOFIX-Halterung



Dieser Sitzplatz ermöglicht die Montage eines ISOFIX-Kindersitzes.



Die hinteren Sitzplätze sind mit Befestigungsringen ausgestattet, die den Einbau eines Universal-Kindersitzes mit ISOFIX-System in Fahrtrichtung ermöglichen. Die Verankerungen befinden sich an den Rückenlehnen der Rücksitze.



Auf diesem Sitzplatz ist das Anbringen eines Kindersitzes dieser Art nicht erlaubt.



Bei Verwendung einer für das Fahrzeug ungeeigneten Kinder-Rückhalteeinrichtung ist kein ausreichender Schutz des Säuglings oder Kindes gewährleistet. Dieses könnte dann schwer oder tödlich verletzt werden.



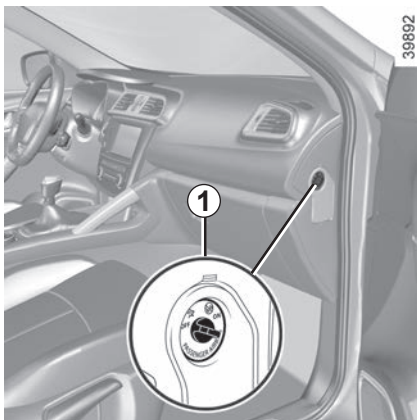
LEBENSGEFAHR BZW. GEFAHR SCHWERER VERLETZUNGEN: Stellen Sie vor der Montage eines Kindersitzes entgegen der Fahrtrichtung auf dem Beifahrersitz sicher, dass der airbag deaktiviert ist (siehe Informationen unter „Kindersicherheit: Deaktivierung, Aktivierung des Beifahrer-airbags“ in Abschnitt 1).



Wenn ein ISOFIX-Kindersitz auf dem linken seitlichen Platz hinten installiert wird, kann der mittlere Sitzplatz nicht genutzt werden. Der mittlere Sicherheitsgurt ist nicht mehr zugänglich.

Um einen ISOFIX-Kindersitz auf diesem Platz zu installieren, legen Sie den mittleren Sicherheitsgurt mit der Hand frei, bevor Sie die Verriegelungen einrasten.

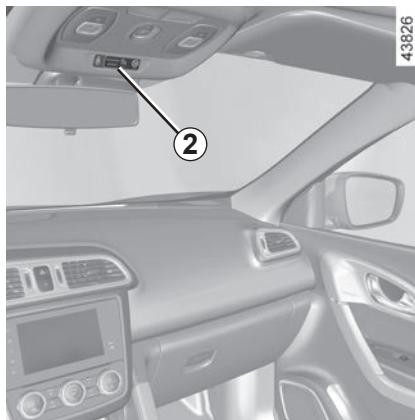
KINDERSICHERHEIT: Deaktivierung, Aktivierung des Beifahrer-AIRBAGS (1/3)




Deaktivierung des airbag Beifahrer vorne (bei Fahrzeugen mit entsprechender Ausstattung)

Vor dem Einbau eines Kindersitzes auf dem Beifahrersitz:

- Überprüfen Sie, dass der Kindersitz auf diesem Sitz montiert werden kann;
- Der airbag muss bei einem nach hinten gerichteten Kindersitz unbedingt **deaktiviert** werden.



Zum Deaktivieren des airbag: Drücken Sie bei stehendem Fahrzeug und abgestelltem Motor das Schloss 1 und drehen es in die Stellung OFF.

Prüfen Sie bei eingeschalteter Zündung **unbedingt**, ob die Kontrolllampe  in der Anzeige 2 leuchtet und, je nach Fahrzeug, ob die Meldung „Beifahrer-Airbagdeaktiviert“ angezeigt wird.

Diese Kontrolllampe leuchtet permanent, um Sie darauf hinzuweisen, dass ein Kindersitz auf dem Beifahrersitz montiert werden kann.



Der Beifahrer-airbag darf nur **bei stehendem Fahrzeug und ausgeschalteter Zündung** aktiviert oder deaktiviert werden.

Erfolgt die Aktivierung bzw. Deaktivierung während der Fahrt, leuchten die

Kontrolllampen  und  auf.

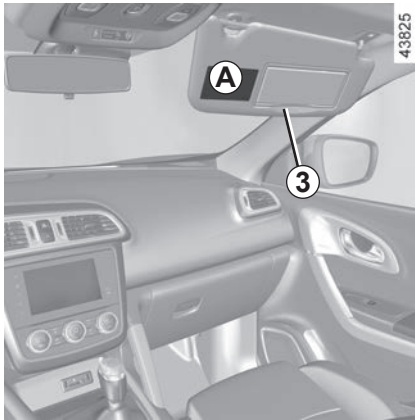
Um zu dem airbag-Zustand zurückzukehren, der der Schlüsselstellung entspricht, die Zündung aus- und wieder einschalten..



GEFAHR

Da der Beifahrer-airbag nicht auslösen darf, wenn ein Kindersitz gegen die Fahrtrichtung montiert ist, montieren Sie **NIE** ein rückwärts gerichtetes Kinderrückhaltesystem auf einem Sitzplatz, der von einem **AKTIVIERTEN Front-AIRBAG** geschützt wird. Dies kann zum **TOD** des **KINDES** führen oder zu **SCHWEREN VERLETZUNGEN**.

KINDERSICHERHEIT: Deaktivierung, Aktivierung des Beifahrer-AIRBAGS (2/3)



58035

A

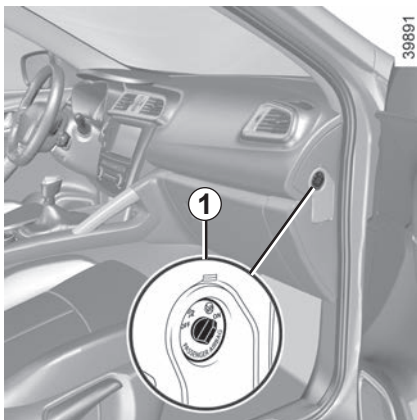


GEFAHR

Da der Beifahrer-airbag nicht auslösen darf, wenn ein Kindersitz gegen die Fahrtrichtung montiert ist, montieren Sie **NIE** ein rückwärts gerichtetes Kinderrückhaltesystem auf einem Sitzplatz, der von einem **AKTIVierten** Front-**AIRBAG** geschützt wird. Dies kann zum **TOD** des **KINDES** führen oder zu **SCHWEREN VERLETZUNGEN**.

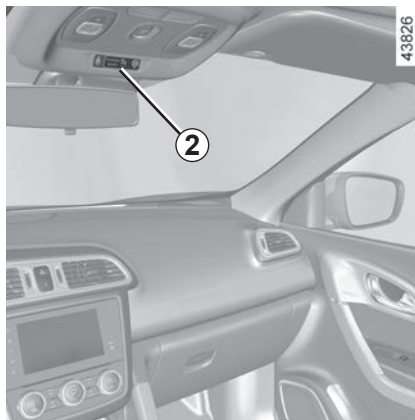
Die Hinweise auf dem Armaturenbrett und die Aufkleber **A** auf beiden Seiten der Beifahrer-Sonnenblende **3** (siehe z. B. obige Aufkleber) erinnern Sie an diese Anweisungen.

KINDERSICHERHEIT: Deaktivierung, Aktivierung des Beifahrer-AIRBAGS (3/3)




Aktivierung des airbag Beifahrer vorne

Aktivieren Sie die Beifahrerairbag wieder, sobald Sie den Kindersitz entfernen, um den Schutz des Beifahrers im Falle eines Aufpralls zu gewährleisten.



Erneutes Aktivieren des airbags: Bei stehendem Fahrzeug und ausgeschalteter Zündung die Verriegelung drücken und in die Stellung **1 ON** drehen.

Überprüfen Sie nach Einschalten der Zündung **unbedingt**, ob die Warnlampe  **2**

aus ist und die Warnlampe  in der Anzeige **2** nach jedem Motorstart für ca. 1 Minute aufleuchtet.

Der Beifahrer-Airbag wurde aktiviert.

Funktionsstörungen

Bei Störungen des Systems zur Aktivierung/Deaktivierung des Beifahrerairbag ist die Montage eines Kindersitzes gegen die Fahrtrichtung auf dem Beifahrersitz untersagt!

Es wird davon abgeraten, den Beifahrersitz zu verwenden.

Wenden Sie sich baldmöglichst an eine Vertragswerkstatt.



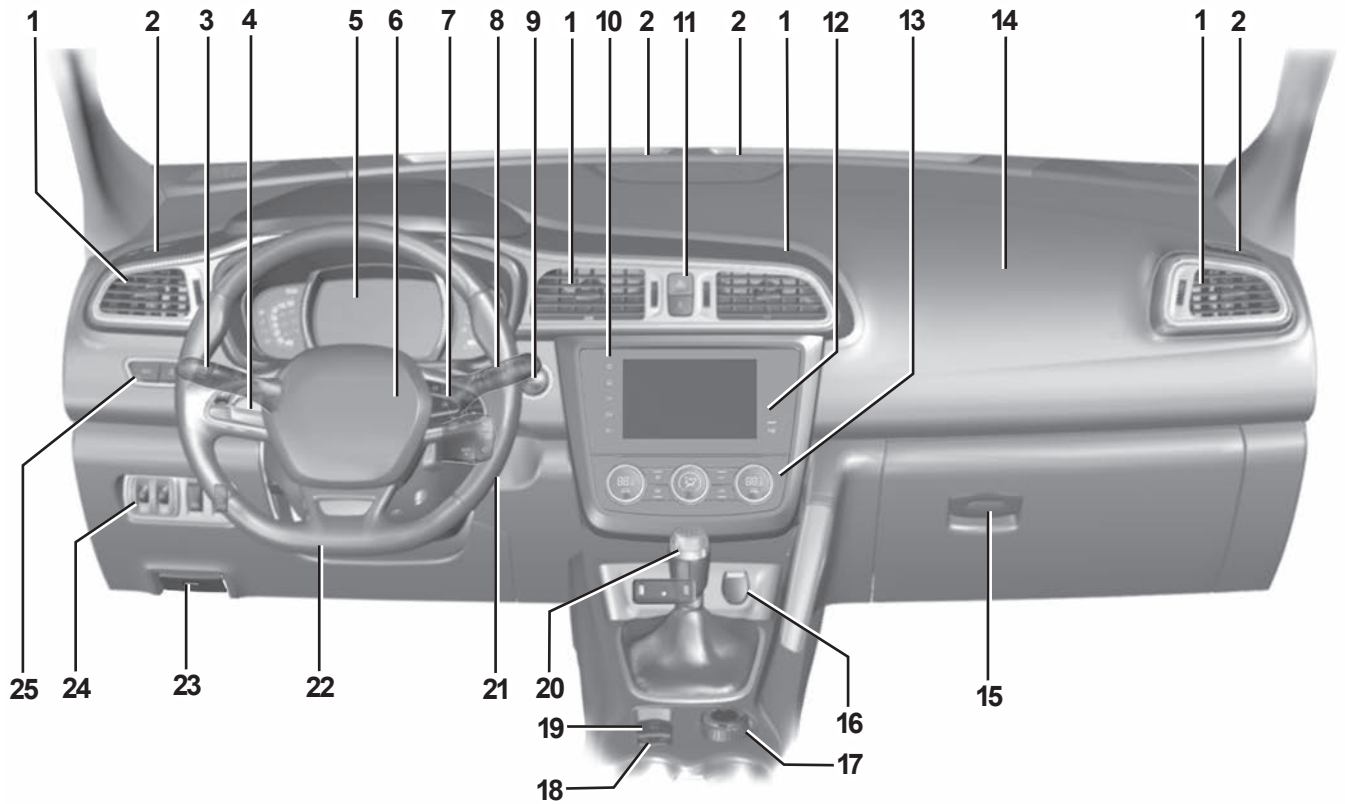
Der Beifahrer-airbag darf nur **bei stehendem Fahrzeug und ausgeschalteter Zündung** aktiviert oder deaktiviert werden.

Erfolgt die Aktivierung bzw. Deaktivierung während der Fahrt, leuchten die

Kontrolllampen  und  auf.

Um zu dem airbag-Zustand zurückzukehren, der der Schlüsselstellung entspricht, die Zündung aus- und wieder einschalten..

ARMATURENBRETT UND BETÄTIGUNGEN: LINKSLENKUNG (1/2)



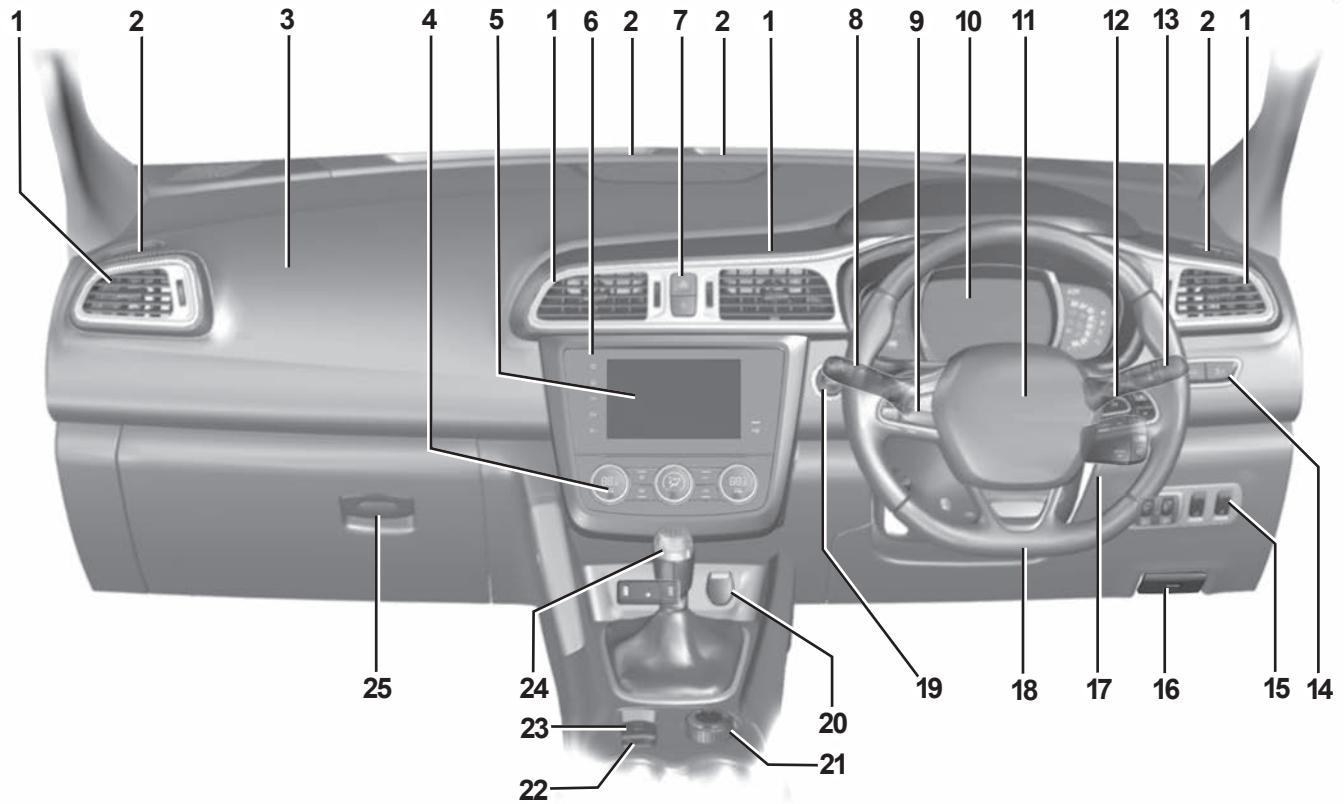
43866

ARMATURENBRETT UND BETÄTIGUNGEN: LINKSLENKUNG (2/2)

JE NACH OPTION BZW. VERTRIEBSLAND sind folgende Kontrollinstrumente und Bedienelemente vorhanden.

- 1 Luftdüse.
 - 2 Belüftungsdüse.
 - 3 Bedienhebel für:
 - Blinker;
 - äußere Fahrzeugbeleuchtung
 - Nebelleuchten.
 - 4 Hauptschalter und Bedienelemente für den Tempomat (Regler-/Begrenzer-Funktion) und den adaptiven Tempomat.
 - 5 Instrumententafel.
 - 6 Aufnahme für Fahrer-Airbag, Signalhorn.
 - 7 Bedienelemente:
 - Anzeigen-Wähltaste des Bordcomputers und des Menüs für persönliche Einstellungen am Fahrzeug;
 - Fernbedienung des Radios, des Navigationssystems.
 - 8 Schalter für Front- und Heckscheiben-Wisch/Waschanlage.
 - 9 Motor-Start/Stopp-Taste (Fahrzeuge mit Keycard).
- 10 Bedienelemente:
 - Zugang zum Startmenü;
 - gehen Sie zum Menü „Fahrassistenzsystem“ oder (je nach Fahrzeug) zum Menü Benutzereinstellungen;
 - Parkassistent.
 - 11 Bedienelemente:
 - Warnblinkanlage;
 - Elektrische Zentralverriegelung
 - 12 Multimedia-Display.
 - 13 Bedieneinheit für Heizung oder Klimaanlage.
 - 14 Aufnahme Beifahrer-Airbag.
 - 15 Handschuhfach.
 - 16 Steckdose für Zubehör und Multimedia.
 - 17 Wahlschalter für 2-Rad-Antrieb und Allradantrieb oder je nach Fahrzeug Bergabfahrkontrolle.
 - 18 Hauptschalter des Tempomaten.
- 19 Betätigung der Servo-Parkbremse oder der Handbremse.
 - 20 Schalthebel.
 - 21 Zündschloss (Fahrzeuge mit Schlüssel).
 - 22 Schalter zur Höhen- und Tiefenverstellung des Lenkrads.
 - 23 Hebel zur Entriegelung der Motorhaube.
 - 24 Bedienelemente für:
 - Elektrische Leuchtweitenregulierung;
 - Helligkeitsregler für Instrumentenbeleuchtung;
 - Warmmeldung bei Spurverlassen;
 - Antriebsschlupfregelung und ESC.
 - 25 Bedienelemente:
 - ECO-Modus;
 - Aktivierung/Deaktivierung der Start-Stopp-Funktion.

ARMATURENBRETT UND BETÄTIGUNGEN: RECHTSLENKUNG (1/2)



43867

ARMATURENBRETT UND BETÄTIGUNGEN: RECHTSLENKUNG (2/2)

JE NACH OPTION BZW. VERTRIEBSLAND sind folgende Kontrollinstrumente und Bedienelemente vorhanden.

- 1 Luftdüse.
- 2 Belüftungsdüse.
- 3 Aufnahme Beifahrer-Airbag.
- 4 Bedieneinheit für Heizung oder Klimaanlage.
- 5 Multimedia-Display.
- 6 Bedienelemente:
 - Zugang zum Startmenü;
 - gehen Sie zum Menü „Fahrassistenzsystem“ oder (je nach Fahrzeug) zum Menü Benutzereinstellungen;
 - Parkassistent.
- 7 Bedienelemente:
 - Warnblinkanlage;
 - Elektrische Zentralverriegelung
- 8 Bedienhebel für:
 - Blinker;
 - äußere Fahrzeugbeleuchtung
 - Nebelleuchten.
- 9 Hauptschalter und Bedienelemente für den Tempomat (Regler-/Begrenzerfunktion) und den adaptiven Tempomat.
- 10 Instrumententafel.
- 11 Aufnahme für Fahrer-Airbag, Signalhorn.
- 12 Bedienelemente:
 - Anzeigen-Wähltaste des Bordcomputers und des Menüs für persönliche Einstellungen am Fahrzeug;
 - Fernbedienung des Radios, des Navigationssystems.
- 13 Schalter für Front- und Heckscheibenwisch/Waschanlage.
- 14 Bedienelemente:
 - ECO-Modus;
 - Aktivierung/Deaktivierung der Start-Stopp-Funktion.
- 15 Bedienelemente für:
 - Elektrische Leuchtweitenregulierung;
 - Helligkeitsregler für Instrumentenbeleuchtung;
 - Warnmeldung bei Spurverlassen;
 - Antriebsschlupfregelung und ESC.
- 16 Hebel zur Entriegelung der Motorhaube.
- 17 Zündschloss (Fahrzeuge mit Schlüsseln).
- 18 Schalter zur Höhen- und Tiefenverstellung des Lenkrads.
- 19 Motor-Start/Stopp-Taste (Fahrzeug mit Keycard).
- 20 Steckdose für Zubehör und Multimedia.
- 21 Wahlschalter für 2-Rad-Antrieb und Allradantrieb oder je nach Fahrzeug Bergabfahrkontrolle.
- 22 Hauptschalter des Tempomaten.
- 23 Betätigung der Servo-Parkbremse oder der Handbremse.
- 24 Schalthebel.
- 25 Handschuhfach.


KONTROLLAMPEN (1/6)

Die Anzeige der Informationen ist ABHÄNGIG VON DEN OPTIONEN UND DEM VERTRIEBSLAND.



Instrumententafel A: Leuchtet auf, wenn die Fahrertür geöffnet wird.

Beim Aufleuchten bestimmter Kontrolllampen erscheinen gleichzeitig Meldungen an der Instrumententafel.

Die Warnlampe  weist darauf hin, dass Sie bei nächster Gelegenheit eine Vertragswerkstatt ansteuern sollten und bis dorthin **möglichst vorsichtig fahren müssen**. Die Nichtbeachtung dieser Empfehlung kann zu einem Schaden am Fahrzeug führen.



Kontrolllampe Standlicht



Kontrolllampe Fernlicht



Kontrolllampe des Abblendlichts



Kontrolllampe Nebelscheinwerfer



Kontrolllampe Nebelschlussleuchte



Kontrolllampe für automatisches Fernlicht

Siehe Kapitel 1 unter „Äußere Fahrzeugbeleuchtung“.



Kontrolllampe Blinker links



Kontrolllampe Blinker rechts



Warnlampe für Kraftstoff-Minimalstand

Sie leuchtet beim Einschalten der Zündung oder beim Starten des Motors orange auf und erlischt nach einigen Sekunden.

Wenn sie während der Fahrt orange leuchtet und ein akustisches Signal ertönt, sollten Sie baldmöglichst tanken. Die Restreichweite beträgt dann noch ca. 50 km.



Das Aufleuchten der Warnlampe **STOP** bedeutet: Halten Sie, zu Ihrer eigenen Sicherheit, unter Berücksichtigung der Verkehrssituation sofort an. Stellen Sie den Motor ab und starten Sie ihn nicht erneut. Wenden Sie sich an eine Vertragswerkstatt.



Das Ausbleiben der optischen Rückmeldung (Aufleuchten der Kontrolllampen, Meldungen) deutet auf einen Ausfall der Instrumententafel hin. Sofort anhalten (unter Berücksichtigung der Verkehrssituation). Vergewissern Sie sich, dass das Fahrzeug gegen Wegrollen gesichert ist, und verständigen Sie eine Vertragswerkstatt.

KONTROLLAMPEN (2/6)

Die Anzeige der Informationen ist ABHÄNGIG VON DEN OPTIONEN UND DEM VERTRIEBSLAND.



STOP Warnlampe STOP

Leuchtet beim Einschalten der Zündung oder beim Starten des Motors auf und erlischt, sobald der Motor läuft. Leuchtet zusammen mit anderen Kontrolllampen und/oder Meldungen auf und wird von einem akustischen Signal begleitet.

Zu Ihrer eigenen Sicherheit ist es erforderlich, dass Sie sofort anhalten, wenn es die Verkehrsbedingungen erlauben. Stellen Sie den Motor ab und starten Sie ihn nicht erneut. Wenden Sie sich an einen Vertragspartner.



Warnlampe für Störungen im Bremssystem

Leuchtet beim Einschalten der Zündung oder beim Starten des Motors auf und erlischt nach einigen Sekunden.

Wenn diese Kontrolllampe sowie die Kontrolllampe **STOP** beim Bremsen aufleuchten und ein akustisches Signal ertönt, ist der Bremsflüssigkeitsstand abgefallen bzw. es liegt eine Störung im Bremssystem vor. Halten Sie – unter Berücksichtigung der Verkehrssituation – sofort an. Wenden Sie sich an eine Vertragswerkstatt.



Lade-Kontrolllampe

Leuchtet beim Einschalten der Zündung oder beim Starten des Motors auf und erlischt nach einigen Sekunden.

Wenn sie zusammen mit der Kontrolllampe **STOP** aufleuchtet und ein akustisches Signal ertönt, weist dies auf eine Überlastung oder eine Entladung im Ladestromkreis hin.

Halten Sie - unter Berücksichtigung der Verkehrssituation - sofort an. Wenden Sie sich an eine Vertragswerkstatt.



Öldruck-Kontrolllampe

Leuchtet beim Einschalten der Zündung oder beim Starten des Motors auf und erlischt nach einigen Sekunden.

Leuchtet sie während der Fahrt auf, begleitet von der Warnlampe **STOP** und einem Warnton, halten Sie unbedingt an und schalten Sie die Zündung aus.

Überprüfen Sie den Ölstand. Wenn der Füllstand normal ist, liegt eine andere Ursache vor. Wenden Sie sich an eine Vertragswerkstatt.



Kontrolllampe geschwindigkeitsabhängige Servolenkung

Leuchtet beim Einschalten der Zündung oder beim Starten des Motors auf und erlischt nach einigen Sekunden.

Leuchtet diese Kontrolllampe während der Fahrt, zusammen mit der Kontrolllampe **STOP**, weist dies auf eine Störung des Systems hin.

Wenden Sie sich an eine Vertragswerkstatt.

KONTROLLAMPEN (3/6)

Die Anzeige der Informationen ist ABHÄNGIG VON DEN OPTIONEN UND DEM VERTRIEBSLAND.



Warnlampe

Leuchtet beim Einschalten der Zündung oder beim Starten des Motors auf und erlischt, sobald der Motor läuft. Sie kann in Verbindung mit anderen Kontrolllampen und/oder Meldungen aufleuchten.

Dies weist darauf hin, dass Sie bei nächster Gelegenheit eine Vertragswerkstatt aufsuchen und **bis dahin möglichst vorsichtig fahren sollten**. Die Nichtbeachtung dieser Empfehlung kann zu einem Schaden am Fahrzeug führen.



Kontrolllampe des Abgasentgiftungssystems

Bei damit ausgestatteten Fahrzeugen leuchtet diese Lampe beim Anlassen des Motors und – je nach Fahrzeug – beim Ausschalten der Zündung, wenn sich das Fahrzeug im Motor-Standby (siehe Informationen unter „Stop and Start-Funktion“ in Abschnitt 2) befindet, auf, und erlischt dann.

- Falls sie permanent leuchtet, wenden Sie sich baldmöglichst an eine Vertragswerkstatt.
- Falls sie blinkt, verringern Sie die Motor-drehzahl so weit, bis die Kontrolllampe erlischt. Wenden Sie sich baldmöglichst an eine Vertragswerkstatt.

Siehe die Informationen unter „Empfehlungen zur Schadstoffminderung, Kraftstoffersparnis und Fahrweise“ in Abschnitt 2.



ABS-Kontrolllampe

Leuchtet beim Einschalten der Zündung oder beim Starten des Motors auf und erlischt nach einigen Sekunden. Wenn sie beim Fahren leuchtet, liegt eine Störung des Antiblockiersystems vor. Das Bremssystem funktioniert dann wie bei Fahrzeugen ohne ABS. Wenden Sie sich an eine Vertragswerkstatt.



Warnlampe für überhöhte Kühlflüssigkeitstemperatur

Sie leuchtet beim Einschalten der Zündung oder beim Starten des Motors rot auf.

Leuchtet sie beim Fahren rot, müssen Sie unter Berücksichtigung der Verkehrssituation unbedingt sofort anhalten. Lassen Sie den Motor ein bis zwei Minuten im Leerlauf drehen.

Die Temperatur muss absinken. Schalten Sie ansonsten den Motor aus. Lassen Sie den Motor abkühlen und prüfen Sie danach den Kühlflüssigkeitsstand.

Wenden Sie sich an eine Vertragswerkstatt.

KONTROLLAMPEN (4/6)

Die Anzeige der Informationen ist ABHÄNGIG VON DEN OPTIONEN UND DEM VERTRIEBSLAND.



Kontrollampe für Partikelfiltersystem

Bitte beachten Sie die Informationen zu „Besonderheiten bei Fahrzeugen mit Benzinmotor“ und „Besonderheiten bei Fahrzeugen mit Dieselmotor“ in Abschnitt 2.



Gangwechselanzeige

Sie leuchten auf, um Ihnen den Wechsel in einen höheren Gang (Pfeil nach oben) oder in einen niedrigeren Gang zu empfehlen.

Siehe Kapitel 2 unter „Empfehlungen zur Fahrweise, Eco-Fahrweise“.



BlinkerAirbag

Sie leuchtet beim Einschalten der Zündung oder Starten des Motors an der Instrumententafel auf und erlischt nach einigen Sekunden.

Leuchtet sie beim Einschalten nicht auf oder leuchtet sie bei laufendem Motor, zeigt dies eine Störung im System an.

Wenden Sie sich baldmöglichst an eine Vergrüßwerkstatt.



Kontrollampe Bremspedal betätigen

Leuchtet auf, wenn die Betätigung des Bremspedals notwendig ist. Schlagen Sie im Kapitel 2 unter „Automatikgetriebe“ nach.

Siehe Kapitel 2 unter „Empfehlungen zur Fahrweise, Eco-Fahrweise“.



Kontrollampe „Anzug der automatischen Parkbremse“

Siehe Kapitel 2 unter „Servo-Parkbremse“.



Vorglüh-Kontrollampe (Fahrzeuge mit Dieselmotor)

Sie muss bei eingeschalteter Zündung aufleuchten. Sie zeigt an, dass die Glühstiften funktionieren.

Erlischt, sobald der Motor läuft. Der Motor ist startbereit.



Warnlampe „Tür offen“

KONTROLLAMPEN (5/6)

Die Anzeige der Informationen ist ABHÄNGIG VON DEN OPTIONEN UND DEM VERTRIEBSLAND.



Kontrollampe des Standby-Modus des Motors

Siehe Kapitel 2 unter „Funktion Stop and Start“.

Kontrollampe für die Nicht-Verfügbarkeit des Standby-Modus des Motors

Siehe Kapitel 2 unter „Funktion Stop and Start“.

Kontrollampen des Tempomaten

Siehe Kapitel 2 unter „Tempomat (Regler-Funktion)“ und „Fahrgeschwindigkeitsbegrenzer“.

Kontrollampe adaptiver Tempomat (Regler-Funktion)

Siehe unter „Adaptiver Tempomat (Regler-Funktion)“ in Abschnitt 2.

Automatische Reifendruckkontrolle

Siehe in Kapitel 2 unter „Automatische Reifendruckkontrolle“.

Kontrollampe für den Reagenfüllstand und für Störungen im EGR-System.

Siehe die Informationen unter „Reagenstank“ in Abschnitt 1.

ECO Kontrollampe des ECO-Modus

Leuchtet auf, wenn der ECO-Modus aktiviert ist.

Siehe Kapitel 2 unter „Empfehlungen zur Fahrweise, ECO-Fahrweise“.

Freilaufkontrolllampe

Siehe Kapitel 2 unter „Empfehlungen zur Fahrweise, ECO-Fahrweise“.

KONTROLLAMPEN (6/6)

Die Anzeige der Informationen ist ABHÄNGIG VON DEN OPTIONEN UND DEM VERTRIEBSLAND.



Kontrollampe Parkassistent

Siehe Kapitel 2 unter „Parkassistent“.



Kontrollampe Notbremsassistent

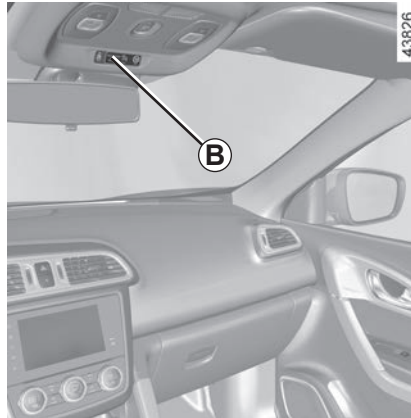
Siehe Kapitel 2 unter „Fahrsicherheits- und Assistenzsysteme“.



Kontrollampe Elektronisches Stabilitätsprogramm (ESC) und Antriebsschlupfregelung

Leuchtet beim Einschalten der Zündung oder beim Starten des Motors auf und erlischt nach einigen Sekunden.

Es gibt mehrere Möglichkeiten für das Aufleuchten der Kontrollampe: siehe Kapitel 2 unter „Fahrsicherheits- und Assistenzsysteme“.



Auf dem Display B



Beifahrer-Airbag ON

Siehe Informationen unter „Kindersicherheit: Deaktivierung, Aktivierung des Beifahrer-airbag“ in Abschnitt 1.



Beifahrer-Airbag OFF

Siehe Informationen unter „Kindersicherheit: Deaktivierung, Aktivierung des Beifahrer-airbag“ in Abschnitt 1.



Warnleuchte für nicht angelegten Sicherheitsgurt auf Fahrer- und Beifahrerseite (je nach Fahrzeug)

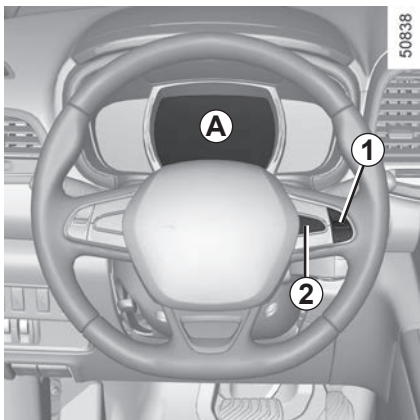
Diese Kontrollampe leuchtet beim Einschalten der Zündung auf und verhält sich anschließend wie folgt: Wird der Sicherheitsgurt des Fahrers oder des Beifahrers (bei besetztem Sitz) nicht angelegt und eine Fahrgeschwindigkeit von ca. 20 km/h erreicht, beginnt sie zu blinken, und für ca. 2 Minuten ertönt ein akustisches Signal.

Hinweis: Die Warnlampe kann durch auf dem Beifahrersitz liegende Gegenstände ausgelöst werden.

Warnmeldung „bitte angurten“ hinten (je nach Fahrzeug)



Die Kontrollampe leuchtet auf und zugleich leuchtet je nach Fahrzeug bei jedem Anlassen des Motors, jedem Öffnen einer Tür oder Anlegen/Lösen eines hinteren Sicherheitsgurtes an der Instrumententafel für ca. 60 Sekunden eine Kontrollampe, welche die Anzahl der angelegten Sicherheitsgurte anzeigt. Vergewissern Sie sich, dass alle Fondinsassen richtig angeschnallt sind und dass die angezeigte Anzahl angelegter Gurte der Anzahl der besetzten Plätze auf den Rücksitzen entspricht.



Instrumententafel A

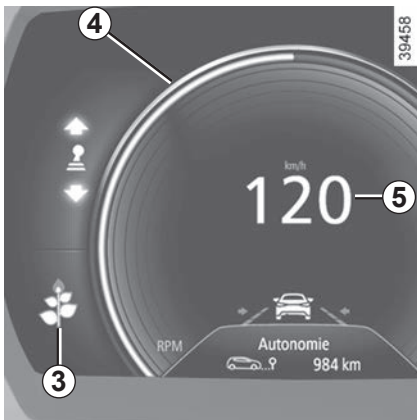
Sie können an Ihrer Instrumententafel persönliche Einstellungen bezüglich Inhalt und Farbwahl vornehmen.

Bei Fahrzeugen mit Navigationssystem die Bedienungsanleitung der Ausstattung konsultieren.

Bei Fahrzeugen ohne Navigationssystem die Informationen unter „Menü für persönliche Einstellungen am Fahrzeug“ in Abschnitt 1 beachten.

Drehzahlmesser 4

(Anzeige $\times 1.000$)



Anzeige des Fahrstils 3

Siehe Informationen unter „ECO-Fahrweise“ in Abschnitt 2.

Tachometer 5

(km/h oder mph)

Er wird je nach Art der persönlichen Einstellung anders an der Instrumententafel angezeigt.

Warnton für

Geschwindigkeitsüberschreitung

Je nach Fahrzeug und Land ertönt bei Überschreiten von 120 km/h alle 40 Sekunden ein 10 Sekunden langer Warnton.



Instrumententafel mit Anzeige in Meilen (Möglichkeit der Umstellung auf km/h)

Fahrzeuge ohne Navigationssystem

- Drücken Sie bei abgestellter Zündung auf die Taste **OK 2** und die Start-Stopp-Taste **6**;
- wählen Sie mithilfe der Taste **1** die „Einstellungen“, „Instrumententafel“ und dann die Einheit aus;
- drücken Sie zur Bestätigung die Taste **OK 2**.

Um in den vorherigen Modus zu wechseln, wiederholen Sie diesen Vorgang.

DISPLAYS UND ANZEIGEN (2/3)

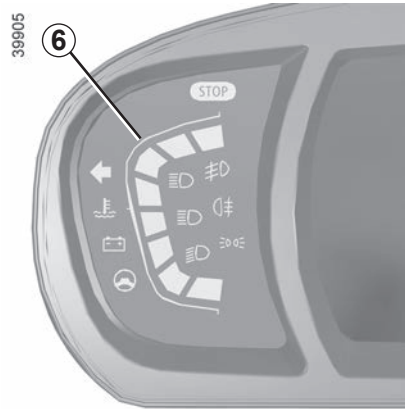
Fahrzeuge mit Navigationssystem

Wählen Sie auf dem Multifunktionsdisplay „System“, „Benutzerprofil“ bzw. „Einheit“.

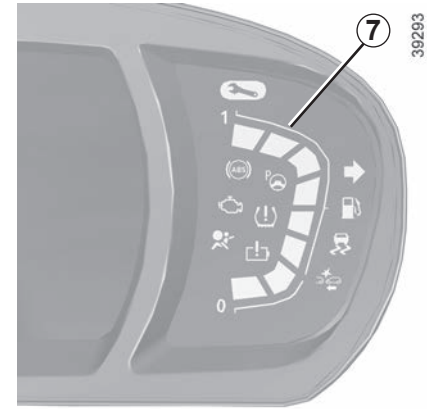
Anmerkung: in beiden Fällen zeigt nach einem Abklemmen der Batterie der Bordcomputer automatisch die ursprüngliche Einheit an.

Bordcomputer

Siehe Kapitel 1 unter „Bordcomputer“.



**Kühlflüssigkeits-
Temperaturanzeige 6**

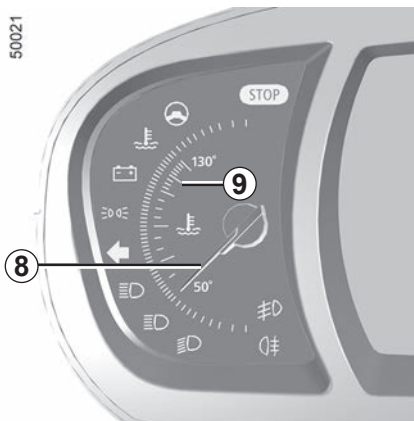


Kraftstoffstandanzeige 7

Falls sich der Füllstand bei Minimum befindet, leuchtet die in der Anzeige integrierte

Kontrolllampe  orange und es ertönt ein akustisches Signal. Tanken Sie baldmöglichst.

50021



Kühlflüssigkeits-Temperaturanzeige 8

Im Normalbetrieb sollte sich die Warnleuchte **8** vor der Zone **9** befinden. Bei extremer Belastung kann sie sich diesem Bereich annähern. Gefahr besteht nur, wenn die Kontrolllampe **STOP** aufleuchtet und von einer Meldung an der Instrumententafel sowie einem akustischen Signal begleitet wird.

34502

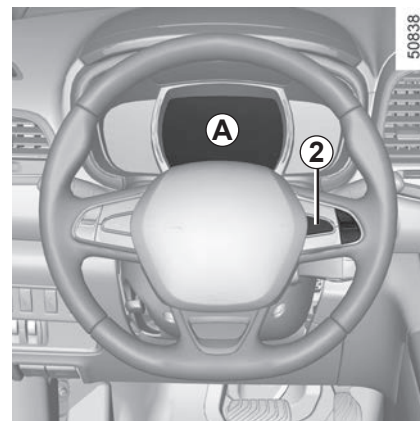


Kraftstoffstandanzeige 10

Falls sich der Füllstand bei Minimum befindet, leuchtet die in der Anzeige integrierte

Kontrolllampe  orange und es ertönt ein akustisches Signal. Tanken Sie baldmöglichst.

50838



Warnung Motoröl-Mindeststand

Beim Anlassen des Motors erscheint im Display an der Instrumententafel **A** ein Warnhinweis, falls der Ölstand bei Minimum liegt. Siehe Kapitel 4 unter „Motorölstand“.

Die erste Warnmeldung können Sie ausblenden, indem Sie auf die Taste **OK 2** drücken.


Die folgenden Warnmeldungen verschwinden automatisch nach 30 Sekunden.

BORDCOMPUTER: Allgemeines (1/2)



Bord-Computer 1

Je nach Fahrzeug beinhaltet er folgende Funktionen:

- zurückgelegte Fahrstrecke
- Fahrparameter
- Informationsmeldungen
- Meldungen zu Funktionsstörungen (zusammen mit der Kontrolllampe )
- Warnmeldungen (zusammen mit der Warnlampe **STOP**)

Alle diese Funktionen werden auf den folgenden Seiten beschrieben.

Anzeigen-Wähltasten 2

Durch kurzes und wiederholtes Drücken der Taste **2** können Sie folgende Informationen durchlaufen lassen (Anzeige kann je nach Fahrzeugausstattung und Land variieren):

- a) Gesamt- und Tages-Streckenzähler;
- b) Fahrparameter:
 - momentaner Kraftstoffverbrauch;
 - Voraussichtliche Reichweite mit dem verbliebenen Kraftstoff;
 - zurückgelegte Fahrstrecke
 - Durchschnittsgeschwindigkeit
- c) Fälligkeit der Wartungsdiagnose
- d) Reinitialisierung des Reifendrucks;
- e) Bordfunktionsabfrage, Anzeigendurchlauf für Informations- und Störungsmeldungen des Bordcomputers;
- f) Voraussichtliche Reichweite mit dem verbliebenen Reagens.

BORDCOMPUTER: Allgemeines (2/2)



Rückstellknopf für Tages-Streckenzähler

Drücken Sie nach Auswahl des Parameters „Tagesstreckenzähler“ die Taste OK **3**, bis der Wert auf Null zurückspringt.

Rückstellung der Fahrparameter auf Null

Drücken Sie nach Auswahl des gewünschten Fahrparameters die Taste OK **3**, bis die Anzeige auf Null zurückspringt.

Bedeutung der angezeigten Werte nach einer Speicherrückstellung

Die Werte „mittlerer Kraftstoffverbrauch“ und „Durchschnittsgeschwindigkeit“ stabilisieren sich (nach Speicherrückstellung), je größer die zurückgelegte Fahrstrecke ist.

Der mittlere Kraftstoffverbrauch kann sich verringern, wenn:



- das Fahrzeug gerade beschleunigt wurde;
- der Motor seine Betriebstemperatur erreicht hat (Speicherrückstellung erfolgte bei kaltem Motor);
- die Fahrstrecke von Stadt- auf Überlandverkehr wechselt.

Automatische Rückstellung der Fahrparameter auf Null

Die Speicherrückstellung wird automatisch bei Überschreiten der Kapazität eines Zählers ausgelöst.




BORDCOMPUTER: Fahrparameter (1/5)

Die Anzeige der Informationen ist ABHÄNGIG VON DEN OPTIONEN UND DEM VERTRIEBSLAND.

Beispiele	Bedeutung der gewählten Anzeige
<p>101 778 km 112,4 km</p>	<p>➔ a) Gesamt- und Teilstreckenzähler.</p>
<p>Verbrauch</p> <p> 8 l</p>	<p>➔ b) Fahrparameter: Verbrauchte Kraftstoffmenge seit Speicherrückstellung</p>
<p>Momentanverbr.</p> <p> 7,4 l/100</p>	<p>➔ Momentaner Kraftstoffverbrauch. Der Wert erscheint erst nach Erreichen einer Mindestgeschwindigkeit von 30 km/h.</p>

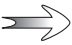



BORDCOMPUTER: Fahrparameter (2/5)

Die Anzeige der Informationen ist ABHÄNGIG VON DEN OPTIONEN UND DEM VERTRIEBSLAND.

Beispiele	Bedeutung der gewählten Anzeige
<p>Reichweite</p>  <p>541 km</p>	<p>⇒ Voraussichtliche Reichweite der momentanen Tankfüllung. Mindestfahrstrecke für die Anzeige: 400 m.</p>
<p>Gefahrene Dist.</p>  <p>522 km</p>	<p>⇒ Zurückgelegte Fahrstrecke seit Speicherrückstellung</p>
<p>Durchschnitt</p>  <p>123,4 km/h</p>	<p>⇒ Durchschnittsgeschwindigkeit seit Speicherrückstellung. Mindestfahrstrecke für die Anzeige: 400 m</p>


BORDCOMPUTER: Fahrparameter (3/5)

Die Anzeige der Informationen ist ABHÄNGIG VON DEN OPTIONEN UND DEM VERTRIEBSLAND.

Beispiele	Bedeutung der gewählten Anzeige
Bordcomputer mit der Meldung „Fälligkeit der Wartungsdiagnose“	
<p>Reichweite bis zur Wartung →   </p> <p>Wartung in 30 000 km / 12 Mon.</p> <p>Wartung vorsehen in 300 km / 24 Tagen</p> <p>Wartung faellig</p>	<p>c) Fälligkeit der Wartungsdiagnose oder des Ölwechsels.</p> <p>Fälligkeit der Wartungsdiagnose Drücken Sie bei eingeschalteter Zündung und abgestelltem Motor nach Auswahl von „Reichweite bis zur Wartung“ in der Anzeige ungefähr fünf Sekunden lang die Taste OK , um die Fälligkeit der Wartungsdiagnose anzeigen zu lassen (Entfernung oder Zeit bis zur nächsten Wartung). Gegen Ende des Wartungsintervalls können folgende Fälle auftreten:</p> <ul style="list-style-type: none">- Fälligkeit in weniger als 1500 km oder einem Monat: Es wird die Meldung „Wartung vorsehen in“ und dazu die entsprechende Kilometer- oder Zeitangabe angezeigt;- Fälligkeit bei 0 km oder Datum der Wartungsdiagnose erreicht: Es erscheint die Meldung „Wartung faellig“ und die Kontrolllampe  leuchtet auf. <p>Es muss baldmöglichst eine Wartung des Fahrzeugs durchgeführt werden.</p>
<p>Zurücksetzen: Um die Fälligkeit der nächsten Wartungsdiagnose zurückzusetzen, halten Sie die Taste 2 ca. 10 Sekunden lang gedrückt, bis im Display dauerhaft die Fälligkeit der Wartungsdiagnose angezeigt wird.</p> <p>Anmerkung: Wenn eine Wartung ohne Motorölwechsel durchgeführt wird, muss nur die Fälligkeit der Wartungsdiagnose reinitialisiert werden. Wenn ein Motorölwechsel durchgeführt wird, muss die Fälligkeit der Wartungsdiagnose und die Fälligkeit des Ölwechsels reinitialisiert werden.</p>	


BORDCOMPUTER: Fahrparameter (4/5)

Die Anzeige der Informationen ist ABHÄNGIG VON DEN OPTIONEN UND DEM VERTRIEBSLAND.

Beispiele	Bedeutung der gewählten Anzeige
Bordcomputer mit der Meldung „Fälligkeit der Wartungsdiagnose“ (Fortsetzung)	
<p>Reichweite bis zur Wartung → Ölwechsel in 30 000 km / 24 Mon.</p> <p>→ Wartung vorsehen in 300 km / 24 Tagen</p> <p>→ Wartung faellig</p>	<p>c) Fälligkeit der Wartungsdiagnose oder des Ölwechsels. Fälligkeit des Ölwechsels</p> <p>Drücken Sie bei eingeschalteter Zündung und abgestelltem Motor nach Auswahl von „Wartungsdiagnose“ in der Anzeige ungefähr fünf Sekunden lang die Taste OK, um die Fälligkeit der Wartungsdiagnose anzeigen zu lassen. Drücken Sie danach die Taste 2, um die Fälligkeit des Ölwechsels anzeigen zu lassen (Entfernung oder Zeit bis zur nächsten Wartung). Gegen Ende des Wartungsintervalls können folgende Fälle auftreten:</p> <ul style="list-style-type: none">– Fälligkeit unter 1 500 km oder einem Monat: Es erscheint die Meldung „Wartung vorsehen in“, gefolgt von der entsprechenden Kilometer- oder Zeitangabe (je nachdem welche Angabe zuerst erreicht wird);– Fälligkeit gleich 0 km oder Datum der Wartungsdiagnose erreicht: Es erscheint die Meldung „Wartung faellig“ und die Kontrolllampe  leuchtet auf. Es muss baldmöglichst ein Ölwechsel durchgeführt werden.
<p>Die Ölwechselintervalle hängen, je nach Fahrzeug, von der Fahrweise ab (häufiges Fahren bei niedriger Geschwindigkeit, Kurzstrecken, längeres Betreiben des Motors im Leerlauf, Anhängerbetrieb usw.). Die noch zu fahrenden Kilometer bis zum nächsten Ölwechsel können daher in bestimmten Fällen geringer ausfallen als die tatsächlich zurückgelegte Fahrstrecke.</p> <p>Reinitialisierung: Um die Fälligkeit der Wartungsdiagnose zu reinitialisieren, drücken Sie ca. zehn Sekunden lang ohne Unterbrechung auf die Taste 2, bis die Fälligkeit des Ölwechsels angezeigt wird.</p> <p>Anmerkung: Wenn eine Wartung ohne Motorölwechsel durchgeführt wird, muss nur die Fälligkeit der Wartungsdiagnose reinitialisiert werden. Wenn ein Motorölwechsel durchgeführt wird, muss die Fälligkeit der Wartungsdiagnose und die Fälligkeit des Ölwechsels reinitialisiert werden.</p>	

BORDCOMPUTER: Fahrparameter (5/5)

Die Anzeige der nachstehend beschriebenen Informationen ist ABHÄNGIG VON DEN OPTIONEN UND DEM VERTRIEBSLAND.

Beispiele	Bedeutung der gewählten Anzeige
 <p>2.5 2.5 2.5 2.5</p> <p>+ Reifendruck</p> <p>Keine Meldung gespeichert</p>	<p>⇒ d) Reinitialisierung des Reifendrucks Siehe in Kapitel 2 unter „Automatische Reifendruckkontrolle“.</p> <p>⇒ e) Bordfunktionsabfrage. Abfolge der Anzeige:</p> <ul style="list-style-type: none">– Informationsmeldungen (Beifahrer-airbag OFF, ...)– Hinweise zu Funktionsstörungen (Einspritzanlage überprüfen...).
<p>AdBlue vorsehen vor 2400 km</p>	<p>f) Voraussichtliche Reichweite mit dem verbliebenen Reagens. Siehe die Informationen unter „Reagenstank“ in Abschnitt 1.</p>


BORDCOMPUTER: Informationsmeldungen


Sie können beim Starten des Fahrzeugs helfen, oder eine Auswahl oder einen Fahrzustand anzeigen.
Beispiele für Informationsmeldungen finden Sie im Folgenden.

Beispiele für Meldungen	Bedeutung der gewählten Anzeige
« Parkbremse angezogen »	Zeigt an, dass die Parkbremse angezogen ist.
« Selbsttestlaufend »	Erscheint, wenn das Fahrzeug eine Funktionskontrolle durchführt.
« Lenkrad drehen + START »	Drehen Sie leicht am Lenkrad und drücken Sie gleichzeitig auf die Start/Stop-Taste, um die Lenksäule zu entriegeln.
« Servolenkung entriegelt »	Zeigt an, dass die Lenkung nicht verriegelt wurde.

BORDCOMPUTER: Störungsmeldungen

Sie erscheinen gemeinsam mit der Kontrolllampe  und weisen darauf hin, bei nächster Gelegenheit eine Vertragswerkstatt anzusteuern und bis dorthin möglichst vorsichtig zu fahren. Die Nichtbeachtung dieser Empfehlung kann zu einem Schaden am Fahrzeug führen.

Sie verschwinden nach Druck auf die Anzeigen-Wähltaste oder nach einigen Sekunden und werden in der Bordfunktionsabfrage gespeichert. Die Kontrolllampe  leuchtet weiter. Beispiele für Störungsmeldungen finden Sie im Folgenden.

Beispiele für Meldungen	Bedeutung der gewählten Anzeige
„Dieselfilter leeren“	Zeigt das Vorhandensein von Wasser im Dieselfilter an; wenden Sie sich baldmöglichst an eine Vertragswerkstatt.
„Beleuchtung prüfen“	Weist auf eine Störung der Scheinwerfer hin.
„Fahrzeug prüfen“	Weist auf eine Störung eines Pedalgebers, des Batteriesteuerungs- oder eines Ölstandgebers hin.
„Airbag prüfen“	Zeigt eine Störung der zusätzlichen Rückhaltesysteme an. Diese könnten bei einem Unfall versagen.
„Abgassystem prüfen“	<ul style="list-style-type: none"> – Zeigt eine Störung im Partikelfiltersystem des Fahrzeugs an. – Zeigt – wenn gleichzeitig die Kontrolllampe  aufleuchtet – eine Störung im System für die Reduzierung der Emissionen an. Siehe die Informationen unter „Reagenstank“ in Abschnitt 1.

BORDCOMPUTER: Warnmeldungen

Sie erscheinen zusammen mit der Meldung **STOP** und fordern Sie dazu auf, zu Ihrer eigenen Sicherheit und unter Berücksichtigung der Verkehrssituation sofort anzuhalten. Schalten Sie den Motor aus und starten Sie ihn nicht erneut. Wenden Sie sich an eine Vertragswerkstatt.

Beispiele für Warnmeldungen finden Sie im Folgenden. **Hinweis:** Diese Meldungen erscheinen im Display entweder einzeln oder abwechselnd (wenn mehrere Meldungen angezeigt werden sollen), sie können zusammen mit einer Kontrolllampe und/oder einem akustischen Signal erscheinen.

Beispiele für Meldungen	Bedeutung der gewählten Anzeige
„Motor kann zerstört werden“	Weist auf eine Fehlfunktion der Einspritzanlage, eine Überhitzung des Motors oder eine schwerwiegende Störung im Bereich des Motors hin.
„Störung Servolenkung“	Zeigt ein Problem der Lenkung oder ein Problem der Allradlenkung an.
„Störung Bremssystem“ oder „Fahrzeug abstellen“	Weist auf eine Störung der Bremsanlage hin. Ziehen Sie die Parkbremse mit der Hand an und sichern Sie Ihr Fahrzeug mit einem Keil gegen Wegrollen.
« Elektr. Störung GEFÄHR »	Weist auf eine Störung im Ladestromkreis der Fahrzeugbatterie (Generator usw.) hin.
„Reifenpanne“	Weist auf eine Panne des an der Instrumententafel angezeigten Rads hin.

MENÜ FÜR PERSÖNLICHE EINSTELLUNGEN AM FAHRZEUG (1/2)



Diese Funktion ermöglicht, je nach Ausstattung, die Aktivierung/Deaktivierung oder Einstellung bestimmter Fahrzeugfunktionen.

Fahrzeuge mit Navigationssystem

Zugang zum Menü Einstellungen

Wählen Sie bei stehendem Fahrzeug ausgehend vom Multimedia-Display **1** das Menü „Fahrzeug“, „Benutzereinstellungen“, um auf die verschiedenen Einstellungen zuzugreifen.

Einstellungen vornehmen

Wählen Sie die Funktion, die Sie einstellen möchten:

- a) Individuelle Entriegelung der Fahrertür;
- b) Automatische Verriegelung der Türen während der Fahrt;
- c) Funktion „Keyless Entry & Drive“;
- d) Lautstärke des Signaltons der Blinker;
- e) Empfangston innen;
- f) Empfang außen;
- g) Lesespot im Automatikmodus;
- h) Kopplung des Heckscheibenwischers an den Rückwärtsgang;
- i) Konfiguration der Fahrstilanzeige.

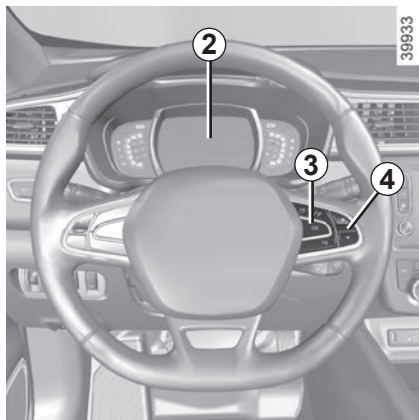
Wählen Sie „ON“ oder „OFF“, um die Funktion zu aktivieren oder deaktivieren.

Für die Funktion „Helligkeit der Kontrolllampen“ wählen Sie die Helligkeit, indem Sie auf „+“ oder „-“ drücken.



Nehmen Sie diese Einstellung aus Sicherheitsgründen nur bei stehendem Fahrzeug vor.

MENÜ FÜR PERSÖNLICHE EINSTELLUNGEN AM FAHRZEUG (2/2)



Fahrzeuge ohne Navigationssystem

Zugang zum Menü Einstellungen auf dem Display 2

Bei stehendem Fahrzeug drücken Sie einmal lang auf den Schalter **3 OK**, um zum Menü Einstellungen zu gelangen.

Einstellungen vornehmen

Navigieren Sie mit dem Bedienelement **4**, um die Funktion auswählen, die geändert werden soll:

- Automatische Türverriegelung während der Fahrt;
- Öffnen nur Fahrertür;
- Hinterer Scheibenwischer bei Rückwärtsgang;
- Vordere Einparkhilfe;
- Intelligentes Fernlicht;
- Warnung vor totem Winkel;
- Warnung vor totem Winkel;
- Hintere Einparkhilfe;
- EINPARKHILFE Lautstärke;
- SPRACHE;
- Farbe.




Funktion aktiviert



Funktion deaktiviert

Drücken Sie, wenn Sie die gewünschte Zeile ausgewählt haben, den Schalter **3 OK**, um die Funktion zu ändern.

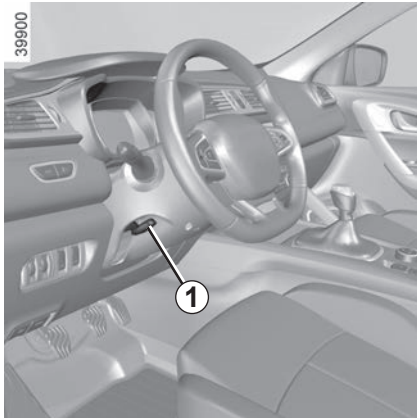
Wenn Sie „EINPARKHILFE Lautstärke“ oder „SPRACHE“ auswählen, wird erneut eine Auswahlliste angezeigt (Lautstärke der Einparkhilfe oder Sprache der Anzeigen in der Instrumententafel). Wählen Sie in diesem Fall die gewünschte Einstellung aus und bestätigen Sie diese, indem Sie auf den

Schalter **3 OK** drücken. Das Symbol  vor der Zeile zeigt an, welche Einstellung ausgewählt wurde.

Um das Menü zu verlassen, drücken Sie die Taste **4** nach oben oder nach unten. Dieser Vorgang muss eventuell mehrmals wiederholt werden.

Während der Fahrt kann das Menü für persönliche Einstellungen am Fahrzeug nicht bedient werden. Wird eine Geschwindigkeit von 20 km/h überschritten, schaltet die Anzeige automatisch in den Bordcomputer-Modus.

LENKRAD, SERVOLENKUNG



Schalter zur Höhen- und Tiefeneinstellung des Lenkrads

Den Hebel **1** herabdrücken und das Lenkrad in die gewünschte Position bringen.

Richten Sie dann den Hebel wieder vollständig auf, über den Druckpunkt hinaus, um das Lenkrad zu verriegeln.

Vergewissern Sie sich, dass das Lenkrad gut verriegelt ist.



Aus Sicherheitsgründen alle Einstellungen nur bei stehendem Fahrzeug vornehmen.

Servolenkung

Geschwindigkeitsabhängige Servolenkung

Die geschwindigkeitsabhängige Servolenkung umfasst ein elektronisches Steuergerät, das den Grad der Lenkunterstützung an die Fahrgeschwindigkeit anpasst.

Die Lenkunterstützung ist folglich beim Einparken groß, wohingegen das Lenken mit zunehmender Geschwindigkeit schwerer wird (für mehr Sicherheit bei hohen Geschwindigkeiten).

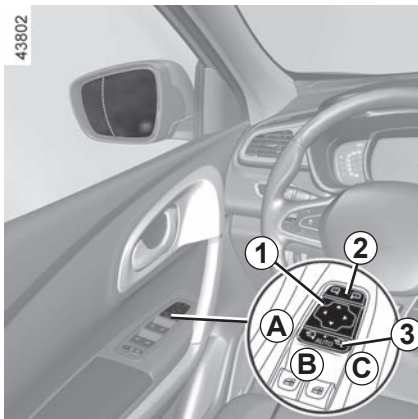
Das Lenkrad bei stehendem Fahrzeug nicht in voll eingeschlagener Position festhalten.

Bei Motor im Stillstand oder Ausfall des Systems ist ein Drehen des Lenkrads immer noch möglich. Nur der Kraftaufwand ist größer.



Den Motor besonders in Gefällstrecken, aber auch grundsätzlich während der Fahrt nicht abstellen (bei abgestelltem Motor ist die Brems- und Lenkkraftverstärkung außer Funktion).

RÜCKSPIEGEL (1/2)



Außenspiegel

Einstellung

Wählen Sie den Außenspiegel durch Betätigen des Schalters **2** aus, und stellen Sie ihn mit Hilfe der Taste **1** wie gewünscht ein.

Außenspiegelheizung

Die Außenspiegelheizung wird zusammen mit der Heckscheibenheizung ein- und ausgeschaltet.

Siehe unter „Klimaanlage mit manueller Regelung“ und „Klimaanlage mit Regelautomatik“ in Kapitel 3.

Einklappbare Außenspiegel

Die Außenspiegel klappen automatisch ein, wenn Sie das Fahrzeug verriegeln (Schalter **3** in Stellung **B**).

Sie können die Außenspiegel jedoch auch manuell einklappen (Schalter **3** in Stellung **C**) oder ausklappen (Schalter **3** in Stellung **A**).

Die Automatikfunktion wird dann ausgeschaltet. Um sie zu reaktivieren, den Schalter **3** in die Stellung **B** bringen.



Im Außenspiegel erscheinende Objekte sind in Wirklichkeit näher, als es den Anschein hat.

Zu Ihrer eigenen Sicherheit: Berücksichtigen Sie dies, um den Abstand vor Einleitung eines Manövers richtig einzuschätzen.

Begrüßungs- und Verabschiedungs-Funktion

Zum Zugriff auf die Begrüßungs- und Verabschiedungs-Funktion siehe die Multimedia-Anweisungen.

Aktivieren oder deaktivieren Sie die Funktion durch Wahl von ON oder OFF.

Entsprechend der Auswahl werden die Außenspiegel ausgeklappt:

- beim nächsten Einschalten (Funktion deaktiviert);
- Wenn die Karte erkannt wird oder das Fahrzeug entriegelt ist (Funktion aktiviert)



Nehmen Sie diese Einstellung aus Sicherheitsgründen nur bei stehendem Fahrzeug vor.

RÜCKSPIEGEL (2/2)



Innenspiegel

Innenspiegel mit Hebel 4

Zum Abblenden des Innenspiegels bei Nachtfahrten: Den kleinen Hebel an der Spiegelunterkante 4 verstellen.



Innenspiegel ohne Hebel 4

Der Innenspiegel blendet automatisch ab, wenn ein Fahrzeug mit eingeschalteten Scheinwerfern hinter Ihnen fährt.

Je nach Fahrzeug können Sie diese Funktion aktivieren oder deaktivieren, indem Sie die Taste 6 drücken. Die Kontrolllampe 5 leuchtet, wenn die Funktion aktiviert ist.

Hinweis: Die Funktion wird reaktiviert, sobald der Motor abgestellt und die Türen verriegelt/entriegelt werden.

UHRZEIT UND AUSSENTEMPERATUR



Display 1

Fahrzeuge mit Multimedia-Display, Navigationssystem usw.

Uhrzeit und Außentemperatur werden im Multimedia-Display 1 angezeigt.

Ziehen Sie die Bedienungsanleitung dieser Ausstattung zu Rate.

Außentemperaturanzeige

Besonderheit:

Wenn die Außentemperatur zwischen $-3\text{ }^{\circ}\text{C}$ und $+3\text{ }^{\circ}\text{C}$ liegt, blinken die Zeichen $^{\circ}\text{C}$ (Anzeige von Glatteisgefahr).



Außentemperaturanzeige

Landschaftliche Begebenheiten sowie hohe Luftfeuchtigkeit können Glatteisbildung begünstigen. Die Temperatur allein sagt noch nichts über eine Glatteisgefahr aus!

Nach einer Stromunterbrechung (z. B. nach Abklemmen der Batterie, Unterbrechung eines Stromkabels ...) wird die Uhrzeit nach einigen Minuten automatisch wieder richtig eingestellt, wenn das System GPS-Informationen empfangen kann.

ÄUßERE FAHRZEUGBELEUCHTUNG (1/6)



Standlicht

Den Ring **3** drehen, bis das Symbol gegenüber der Markierung **2** steht. Die Kontrolllampe leuchtet an der Instrumententafel auf.



Vor Beginn einer Nachtfahrt: Überprüfen Sie die korrekte Funktionsweise der elektrischen Ausrüstung. Stets darauf achten, dass die Scheinwerfer nicht verschmutzt bzw. verdeckt sind (Schmutz, Schlamm, Schnee, transportierte Gegenstände usw.).

40004



Fernlicht

Drücken Sie bei eingeschaltetem Abblendlicht den Bedienhebel **1** nach vorne. Die entsprechende Kontrolllampe an der Instrumententafel leuchtet auf.

Erneutes Ziehen des Hebels **1** zum Lenkrad schaltet auf Abblendlicht zurück.



Abblendlicht

Manuelle Bedienung

Den Ring **3** drehen, bis das Symbol gegenüber der Markierung **2** steht. Die Kontrolllampe leuchtet an der Instrumententafel auf.

Automatikfunktion

Drehen Sie den Ring **3** so, dass das Symbol **AUTO** der Markierung **2** gegenübersteht: Wenn der Motor läuft, wird das Abblendlicht in Abhängigkeit von der Umgebungshelligkeit automatisch, d. h. ohne dass es einer Betätigung des Bedienhebels **1** bedarf, ein- bzw. ausgeschaltet.

Wenn Sie mit einem Fahrzeug, in dem sich der Fahrersitz links befindet, links fahren (oder umgekehrt), müssen Sie Ihre Scheinwerfer für die Dauer des Aufenthalts einstellen lassen (siehe dazu in Kapitel 1 unter „Leuchtweitenregulierung“).

ÄUßERE FAHRZEUGBELEUCHTUNG (2/6)



Automatisches Fernlicht

Je nach Fahrzeugtyp schaltet dieses System automatisch das Fernlicht ein und aus. Die Funktion nutzt eine Kamera hinter dem Innenspiegel zur Erkennung von vorausfahrenden und entgegenkommenden Fahrzeugen.

Je nach Fahrzeug schaltet sich das Fernlicht automatisch ein:

- bei schwacher Außenbeleuchtung;
- Es wird kein anderes Fahrzeug oder Licht erkannt;
- die Geschwindigkeit des Fahrzeugs beträgt mehr als etwa 40 km/h.

Wenn eine der oben angegebenen Bedingungen nicht erfüllt ist, schaltet das System auf Abblendlicht um.



Das System „Automatisches Fernlicht“ kann auf keinen Fall die Wachsamkeit und Verantwortung des Fahrers im Bezug auf die Beleuchtung des Fahrzeugs und die Anpassung an die Licht-, Sicht- und Verkehrsverhältnisse ersetzen.

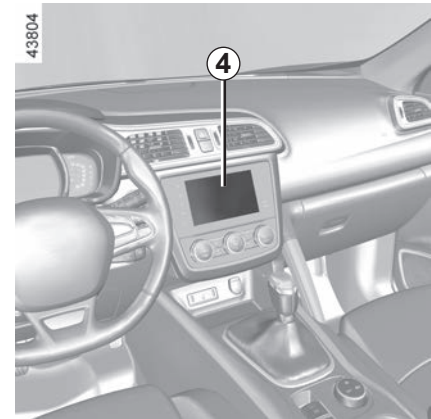
40004



Das System kann unter bestimmten Bedingungen gestört sein, besonders bei:

- extremen Witterungsbedingungen (Regen, Schnee, Nebel ...);
- verdeckter Frontscheibe oder Kamera;
- wenn ein Fahrzeug, das vor Ihnen fährt oder Ihnen entgegenkommt eine schlechte oder verdeckte Beleuchtung hat;
- falscher Einstellung der vorderen Scheinwerfer;
- reflektierenden Systemen;
- ...

43804



Einschalten

Fahrzeug mit Navigationssystem

Wählen Sie im Multifunktions-Display **4** das Menü „Fahrzeug“, „Fahrassistenzsystem“, „Intelligentes Fernlicht“ und wählen Sie anschließend **„ON“** oder **„OFF“**.

ÄUßERE FAHRZEUGBELEUCHTUNG (3/6)



Fahrzeuge ohne Navigationssystem

- Bei stehendem Fahrzeug drücken Sie einmal lang auf den Schalter **5 OK**, um zum Menü Einstellungen zu gelangen;
- Drücken Sie wiederholt die Taste **6** nach oben oder nach unten, bis Sie das Menü „Fahrassistenzsystem“ erreicht haben. Drücken Sie den Schalter **5 OK**;

40004



- drücken Sie wiederholt die Taste **6** nach oben oder nach unten bis zum Menü „Intelligentes Fernlicht“ und betätigen Sie den Schalter **5 OK**.
- Drücken Sie den Schalter **5 OK** erneut, um die Funktion zu aktivieren oder deaktivieren.

Aktivieren/Deaktivieren

- Aktivieren** des automatischen Fernlichts:
- drehen Sie den Ring **3**, bis das Symbol **AUTO** der Markierung **2** gegenübersteht;
 - drücken Sie den Bedienhebel **1**.

Die Kontrolllampe  erscheint an der Instrumententafel.

- Deaktivieren** des automatischen Fernlichts:
- ziehen Sie am Bedienhebel **1**;
 - oder den Ring **3** in eine andere Stellung als **AUTO** drehen.

Die Kontrolllampe  erlischt an der Instrumententafel.

Hinweis: Darauf achten, dass die Windschutzscheibe frei (von Schmutz, Schlamm, Schnee, Beschlag usw.) ist.



Bei Nacht kann die Nutzung eines tragbaren Navigationssystems im Bereich der Frontscheibe unter der Kamera die Funktionsweise des Systems „Automatisches Fernlicht“ stören (es kann zu Spiegeffekten an der Frontscheibe kommen).

Nach jedem Motorstart den Hebel **1** ziehen und dann drücken, um das System zu reaktivieren.

ÄUßERE FAHRZEUGBELEUCHTUNG (4/6)

40004



Funktionsstörungen

Wenn die Meldung „Lichtautomatik prüfen“ an der Instrumententafel erscheint, ist das System deaktiviert.


Wenden Sie sich an eine Vertragswerkstatt.

Funktion Einschalten des Tagfahrlichts

Das Tagfahrlicht wird ohne Betätigung des Hebels **1** beim Starten des Motors automatisch eingeschaltet und geht beim Abstellen des Motors aus.

Funktionsstörungen

Wenn die Meldung „Beleuchtung prüfen“ zusammen mit der Kontrolllampe  an-

gezeigt wird und die Kontrolllampe  an der Instrumententafel blinkt, weist dies auf eine Störung der Beleuchtung hin.

Wenden Sie sich an eine Vertragswerkstatt.

Ausschalten der Leuchten

Hierfür gibt es zwei Möglichkeiten:

- Bringen Sie den Ring **3** manuell in die Position **0**.
- Die Scheinwerfer werden beim Ausschalten der Zündung, beim Öffnen der Fahrertür oder beim Verriegeln des Fahrzeugs automatisch ausgeschaltet. In diesem Fall schalten sich die Leuchten beim nächsten Starten des Motors in der jeweiligen Position des Rings **3** ein.

Wartongeber „Licht an“

Beim Öffnen der Fahrertür ertönt ein akustisches Warnsignal, das Sie darauf hinweist, dass das Licht noch eingeschaltet ist.

ÄUßERE FAHRZEUGBELEUCHTUNG (5/6)

Funktion „Show me home“

Diese Funktion ermöglicht das kurzzeitige Einschalten des Abblendlichts (zum Öffnen eines Tors usw.).

Um das Abblendlicht für ca. 30 Sekunden einzuschalten, den Hebel **1** bei **abgeschaltetem Motor, ausgeschaltetem Licht** und dem Ring **3** in Stellung **0** oder **AUTO** heranziehen. Zur Verlängerung dieser Zeitspanne kann der Hebel bis zu vier Mal gezogen werden (Gesamtzeitspanne begrenzt auf zwei Minuten). Die Meldung „Show me home während“ wird zusammen mit der Leuchtdauer an der Instrumententafel zur Bestätigung dieser Aktion angezeigt. Sie können anschließend Ihr Fahrzeug verriegeln.

Um die Beleuchtung vor der automatischen Deaktivierung auszuschalten, drehen Sie den Ring **3** in eine beliebige Stellung und anschließend wieder auf **AUTO**.

Begrüßungs- und Verabschiedungs-Funktion (je nach Fahrzeug)

Wenn die Funktion aktiviert ist, werden Standlicht hinten, die Innenbeleuchtung sowie die Begrüßungsbeleuchtung unter den Außenspiegeln zusammen mit zweimaligem Aufblinken der Warnblinkanlage automatisch eingeschaltet, wenn die Karte erkannt oder das Fahrzeug entriegelt wird.

Es geht automatisch aus:

- ca. eine Minute, nachdem sie aufleuchten;
- beim Starten des Motors entsprechend der Position des Beleuchtungshebels;

oder

- beim Verriegeln des Fahrzeugs.

Aktivieren/Deaktivieren der Funktion

Wählen Sie ausgehend vom Multimedia-Display „Fahrzeug“, „Benutzereinstellungen“, „Willkommen (extern)“. Wählen Sie **„ON“** oder **„OFF“**, um die Funktion zu aktivieren oder deaktivieren.

ÄUßERE FAHRZEUGBELEUCHTUNG (6/6)

40004



Nebelscheinwerfer

Die Markierung am Mittelring 7 des Bedienhebels 1 dem entsprechenden Symbol 2 gegenüberstellen; lassen Sie dann los.

Die Funktion hängt von der Position des Bedienhebels, d. h. von der gewählten Beleuchtung ab und wird durch eine Kontrolllampe an der Instrumententafel angezeigt.



Nebelschlussleuchte

Drehen Sie den Mittelring 7 des Bedienhebels bis das entsprechende Symbol gegenüber der Markierung 2 erscheint und lassen Sie dann los.

Die Funktion hängt von der Position des Bedienhebels, d. h. von der gewählten Beleuchtung ab und wird durch eine Kontrolllampe an der Instrumententafel angezeigt.

Wenn die Sicht wieder einwandfrei ist, nicht vergessen, die Nebelschlussleuchten auszuschalten, um die anderen Verkehrsteilnehmer nicht zu blenden.

Ausschalten

Drehen Sie den Ring 7 wieder in die Position zurück, in der die Markierung 2 dem entsprechenden Symbol der Nebelleuchten gegenübersteht, die ausgeschaltet werden sollen. Die entsprechende Kontrolllampe an der Instrumententafel erlischt.

Beim Ausschalten der Außenbeleuchtung werden die Nebelscheinwerfer und die Nebelschlussleuchte ebenfalls ausgeschaltet.

Kurvenlicht

(Je nach Fahrzeug)

Bei eingeschaltetem Abblendlicht und sofern bestimmte Fahrbedingungen vorliegen (Geschwindigkeit, Lenkradwinkel, Vorwärtsgang eingelegt, Blinkleuchten eingeschaltet...), schaltet sich beim Einfahren in Kurven einer der Nebelscheinwerfer ein, um die Kurve auszuleuchten.

Bei Nebel, Schnee oder Transport von Gegenständen, die über das Dach vorstehen, erfolgt nicht grundsätzlich ein automatisches Einschalten der Scheinwerfer.

Da bei Nebel die Scheinwerfer nicht automatisch eingeschaltet werden, unterliegt auch das Einschalten der Nebelleuchten dem Fahrer. Die Kontrolllampen an der Instrumententafel informieren Sie darüber, ob sie eingeschaltet (Kontrolllampe leuchtet) oder ausgeschaltet (Kontrolllampe leuchtet nicht) sind.

SIGNALANLAGE



Akustischer Warngerber

Drücken Sie auf die Lenkradnabe **A**, um das Signalhorn zu aktivieren.

Lichthupe

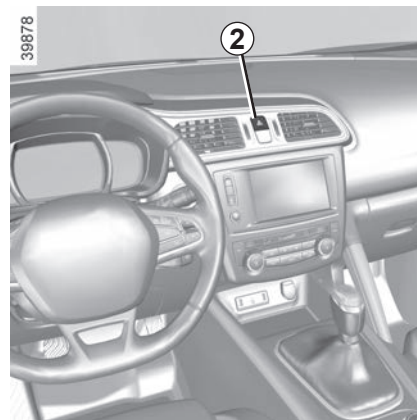
Zum Betätigen der Lichthupe ziehen Sie den Hebel **1** zu sich.

Blinker

Hebel **1** in Lenkradebene und in Fahrtrichtung verstellen.

Impulsfunktion

Den Hebel **1** kurz nach oben oder unten bewegen, dabei den Widerstandspunkt nicht überschreiten, dann loslassen: Der Hebel kehrt in seine Ausgangsposition zurück und der betreffende Blinker blinkt dreimal.

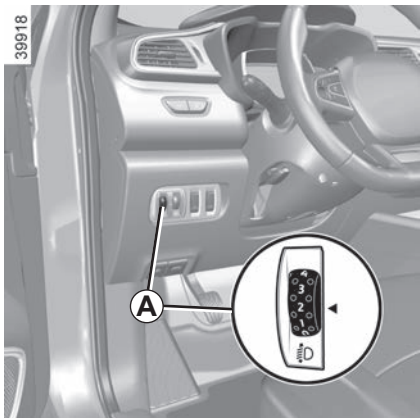


Warnblinkanlage

Den Schalter **2** drücken. Diese Betätigung aktiviert gleichzeitig die Warnblinkanlage und die Seitenblinker. Sie sind nur bei Gefahrensituationen im Verkehr einzuschalten, um die anderen Verkehrsteilnehmer zu warnen, wenn Sie gezwungen sind, plötzlich oder an einer unübersichtlichen Stelle zu halten oder wenn Sie z. B. an einen Verkehrsstau heranfahren.

Je nach Fahrzeug kann sich bei einer abrupten Bremsung die Warnblinkanlage automatisch einschalten. Sie können sie durch Drücken des Schalters **2** wieder ausschalten.

ELEKTRISCHE LEUCHTWEITENREGULIERUNG



Bei manchen Fahrzeugen kann die Leuchtweite je nach Beladung des Fahrzeugs über die Bedieneinheit **A** eingestellt werden.

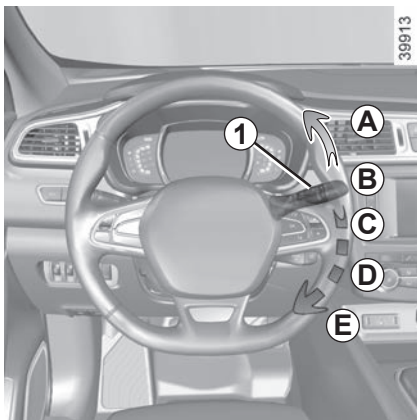
Das Rändelrad **A** nach unten drehen, um die Scheinwerfer tiefer zu stellen, nach oben, um sie höher zu stellen.

Bei Fahrzeugen, die nicht mit dem Rändelrad **A** ausgestattet sind, erfolgt die Einstellung der Scheinwerfer automatisch entsprechend der Beladung des Fahrzeugs.

Bei manueller Einstellung		
Beispiele für Einstellpositionen des Reglers A je nach Beladung und Scheinwerfer		
	Halogenscheinwerfer	LED-Scheinwerfer
Fahrer allein oder mit Beifahrer	0	0
Alle Sitze besetzt	1	1
Fahrer mit Beifahrern und der maximalen Zuladung entsprechendem Gepäck oder Ladung	3 und 4	3
Fahrer ohne Beifahrer und der maximalen Zuladung entsprechendem Gepäck oder Ladung	4	4

Die nachstehende Tabelle enthält einige Beispiele. Stellen Sie auf jeden Fall den Regler **A** der Beladung des Fahrzeugs entsprechend so ein, dass die Fahrbahn gut zu sehen ist und dass andere Verkehrsteilnehmer nicht geblendet werden.

SCHEIBENWISCHER, FRONTSCHLEIBEN-WASCHANLAGE (1/6)



Fahrzeug mit Intervall-Frontscheibenwischer

A Einmaliges Wischen

Ein kurzer Druckimpuls löst eine einmalige Wischbewegung aus.

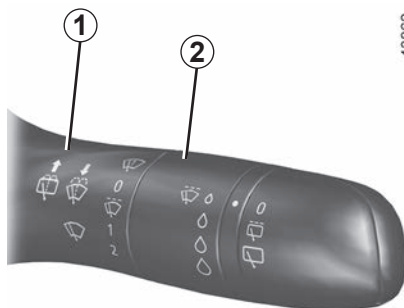
B stabil

C Intervallschaltung

Die Scheibenwischer bleiben zwischen zwei Wischbewegungen stets einige Sekunden stehen. Die Wischintervalle lassen sich durch Drehen des Rings 2 verändern.

D langsame Wischgeschwindigkeit

E schnelle Wischgeschwindigkeit



Besonderheit

Während der Fahrt führt das Anhalten des Fahrzeugs zu einer Verringerung der Wischgeschwindigkeit. Es wird von schnell auf langsam umgeschaltet. Nach dem Anfahren wird wieder automatisch in die zuvor gewählte Stufe zurückgeschaltet.

Die Automatik wird vorübergehend aufgehoben, sobald der Hebel 1 betätigt wird.

Die Positionen **A**, **C** und **D** können bei eingeschalteter Zündung angewählt werden. Die Position **E** kann nur bei laufendem Motor eingestellt werden.

Leistungsvermögen eines Wischerblatts

Achten Sie stets auf den Zustand der Wischerblätter. Seine Lebensdauer hängt von Ihnen ab:

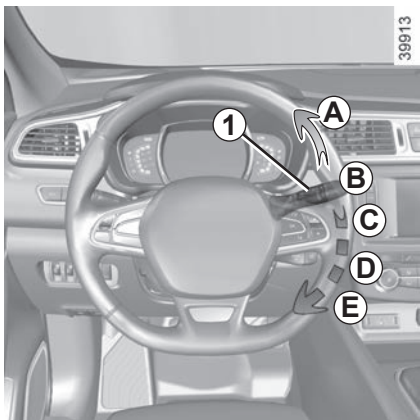
- Es muss stets sauber halten: reinigen Sie das Wischblatt und die Scheibe regelmäßig mit Seifenlauge;
- Verwenden Sie den Scheibenwischer nicht bei trockener Scheibe;
- Lösen Sie das Wischerblatt von der Scheibe, wenn der Scheibenwischer längere Zeit nicht verwendet wurde.

Ersetzen Sie sie in jedem Fall, sobald sie nicht mehr einwandfrei reinigen (etwa im Jahresabstand, siehe Informationen zu „Wischerblätter: Austausch“ in Abschnitt 5).

Sicherheitshinweise für die Verwendung des Scheibenwischers

- Befreien Sie die Scheibe bei kalter Witterung von Eis und Schnee, bevor Sie den Scheibenwischer einschalten (Gefahr einer Überhitzung des Wischermotors);
- Achten Sie darauf, dass keine Objekte die Bewegung des Wischerarms stören.

SCHEIBENWISCHER, FRONTSCHIEBEN-WASCHANLAGE (2/6)



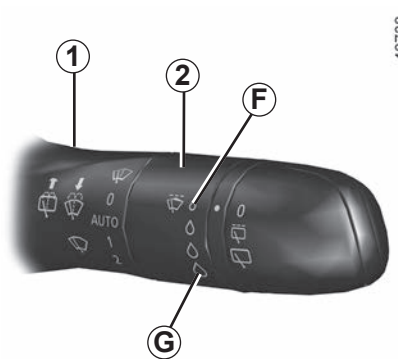
Fahrzeug mit Frontscheibenwischer mit Regensensor

Der Regensensor befindet sich an der Frontscheibe, vor dem Innenspiegel.

A Einmaliges Wischen

Ein kurzer Druckimpuls löst eine einmalige Wischbewegung aus.

B Ausschalten



C Funktion Wischautomatik

In dieser Position erkennt das System, dass Wasser auf der Frontscheibe vorhanden ist und aktiviert den Scheibenwischer in der angepassten Geschwindigkeit. Der Auslösepunkt und die Wischintervalle lassen sich durch Drehen des Rings 2 ändern:

- **F**: minimale Empfindlichkeit
 - **G**: maximale Empfindlichkeit
- Je höher die Empfindlichkeit, desto schneller reagieren die Scheibenwischer und die Wischgeschwindigkeit erhöht sich.

Bei der Aktivierung der Wischautomatik oder bei der Erhöhung der Empfindlichkeit, wird eine einmalige Wischbewegung ausgeführt.

Anmerkung:

- Der Regensensor hat nur eine unterstützende Funktion. Bei eingeschränkter Sicht muss der Fahrer seinen Scheibenwischer manuell aktivieren;
- bei Nebel oder Schneefall schalten sich die Scheibenwischer nicht automatisch ein und müssen von Ihnen bedient werden;
- Bei negativen Temperaturen ist die Wischautomatik beim Start des Fahrzeugs nicht aktiv. Sie wird automatisch aktiviert, sobald das Fahrzeug eine bestimmte Geschwindigkeit (8 km/h) überschreitet;
- aktivieren Sie die Wischautomatik nicht bei trockenem Wetter;
- die Frontscheibe muss vollständig enteist sein, bevor Sie die Wischautomatik aktivieren.

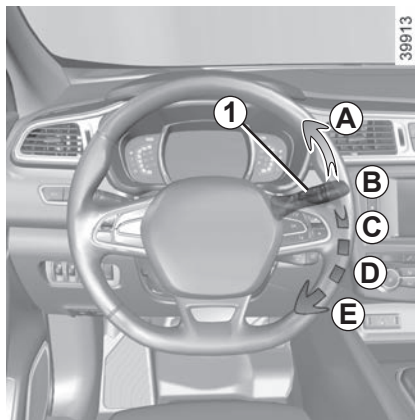
SCHEIBENWISCHER, FRONTSCHIEBEN-WASCHANLAGE (3/6)

Funktionsstörungen

Bei einer Fehlfunktion der Wischautomatik funktioniert der Scheibenwischer in Intervallschaltung. Wenden Sie sich an eine Vertragswerkstatt.

Die Funktion des Regensensors kann in folgenden Fällen gestört sein:

- beschädigter Frontscheibenwischer; ein Wasserschleier oder durch ein Wischerblatt hinterlassene Spuren im Erkennungsbereich des Sensors können die Reaktionszeit der Wischautomatik verlängern oder die Wischhäufigkeit erhöhen;
- Frontscheibe mit Absplitterungen oder Rissen im Bereich des Sensors oder mit Staub, Schmutz, Insekten, Frost, Politurwachsen oder wasserabweisenden Produkten – der Frontscheibenwischer ist weniger empfindlich oder reagiert eventuell gar nicht.



D langsame Wischgeschwindigkeit

E schnelle Wischgeschwindigkeit

Die Positionen **A** und **D** können bei eingeschalteter Zündung angewählt werden. Die Positionen **C** und **E** können nur bei laufendem Motor angewählt werden.

Besonderheit

Während der Fahrt führt das Anhalten des Fahrzeugs zu einer Verringerung der Wischgeschwindigkeit. Es wird von schnell auf langsam umgeschaltet. Nach dem Anfahren wird wieder automatisch in die zuvor gewählte Stufe zurückgeschaltet. Die Automatik wird vorübergehend aufgehoben, sobald der Hebel **1** betätigt wird.

Vorsichtsmaßnahmen

- Bei Frost müssen Sie vor dem ersten Einschalten der Scheibenwischer überprüfen, dass die Wischerblätter nicht an der Frontscheibe kleben. Wenn Sie die Scheibenwischer betätigen, obwohl die Wischerblätter durch den Frost blockiert sind, können Sie dadurch sowohl die Wischerblätter als auch den Scheibenwischer-Motor beschädigen.
- Betätigen Sie die Scheibenwischer nicht auf trockenen Scheiben, dies führt zum Verschleiß oder vorzeitigen Beschädigung der Wischerblätter.

SCHEIBENWISCHER, FRONTSCHIEBEN-WASCHANLAGE (4/6)

Besondere Position der vorderen Scheibenwischer (Service-Position)

In dieser Position können die Wischerblätter angehoben werden, um sie von der Frontscheibe wegzuklappen.

Sie kann nützlich sein für:

- um die Wischerblätter zu reinigen;
- damit die Wischerblätter im Winter nicht an der Frontscheibe kleben;
- den Austausch der Wischerblätter (siehe Kapitel 5 unter „Wischerblätter“).

Bei eingeschalteter Zündung und abgestelltem Motor drücken Sie den Scheibenwischerhebel vollständig herunter (Position schnelle Wischgeschwindigkeit), die Wischerblätter bleiben dann mitten auf der Frontscheibe stehen.

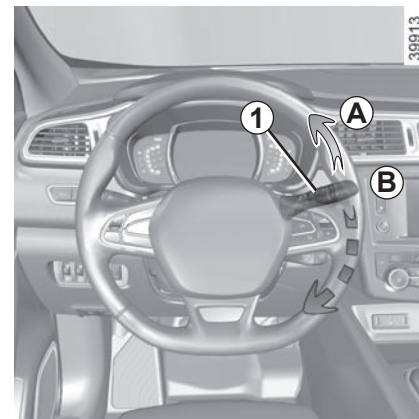
Um die Wischerblätter wieder in Position zu bringen, vergewissern Sie sich, dass die Wischerblätter wieder auf die Frontscheibe geklappt wurden, stellen Sie den Hebel in die Position **B** (Aus), bei eingeschalteter Zündung.

Vor dem Einschalten der Zündung die Scheibenwischer auf die Frontscheibe legen. Andernfalls besteht die Gefahr einer Beschädigung der Motorhaube oder der Scheibenwischer, wenn die Scheibenwischer eingeschaltet werden.

Hinweis: Um die Wischerblätter nach dem Austausch wieder korrekt zu positionieren, vergewissern Sie sich, dass die Wischerblätter an der Frontscheibe aufliegen, schalten Sie die Zündung ein, und aktivieren Sie die Wisch-Waschanlage.

Bei Hindernissen (Schmutz, Eis, Schnee usw.) auf der Frontscheibe müssen Sie die Scheibe zunächst von diesen Hindernissen befreien (einschließlich des mittleren Bereich hinter dem Innenspiegel), bevor Sie den Scheibenwischer aktivieren (Gefahr einer Überhitzung des Wischermotors).

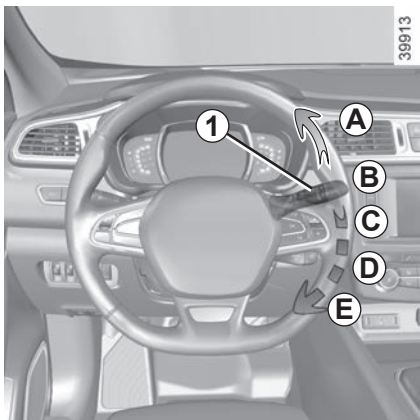
Wird die Bewegung eines Wischerblattes durch etwas behindert, kann es stehen bleiben. Entfernen Sie das Hindernis und betätigen Sie die Scheibenwischer erneut mit dem Scheibenwischer-Bedienhebel.



Bringen Sie den Bedienhebel **1** vor jeglicher Behandlung der Frontscheibe (Wagenwäsche, Enteisen, Reinigung der Frontscheibe usw.) in die Position **B** (Aus) zurück.

Gefahr von Sach- und/oder Personenschäden.

SCHEIBENWISCHER, FRONTSCHIEBEN-WASCHANLAGE (5/6)



Scheibenwaschanlage

Ziehen Sie **bei eingeschalteter Zündung** den Hebel **1** und lassen Sie ihn wieder los.

Kurzes Ziehen löst, zusätzlich zur Scheibenwaschanlage, eine einmalige Wischbewegung aus.

Längeres Ziehen löst, zusätzlich zur Scheibenwaschanlage, drei Wischbewegungen und nach einigen Sekunden eine weitere Wischbewegung aus.

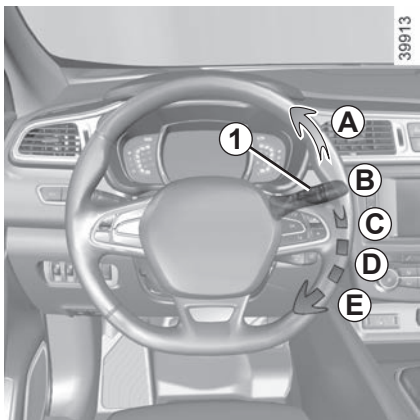
Hinweis: Bei Temperaturen unter 0 °C kann die Scheibenwaschflüssigkeit an der Frontscheibe gefrieren, wodurch die Sicht beeinträchtigt wird. Beheizen Sie die Frontscheibe mit Hilfe der Entfrosterung, bevor Sie sie reinigen.



Stellen Sie bei Arbeiten im Motorraum sicher, dass der Scheibenwischerschalter in Position **B** (Aus) steht.

Verletzungsgefahr.

SCHEIBENWISCHER, FRONTSCHIEBEN-WASCHANLAGE (6/6)



Scheinwerfer-Waschanlage

Bei eingeschalteter Fahrzeugbeleuchtung

Bei Fahrzeugen mit entsprechender Ausstattung werden gleichzeitig die Scheinwerferwaschanlage und die Scheibenwaschanlage aktiviert, wenn Sie den Bedienhebel **1** ca. zwei Sekunden lang zu sich hin ziehen. Die Scheinwerferwaschanlage wird auch durch die dreimalige längere Betätigung der vorderen Scheibenwischer aktiviert.

Anmerkung

Damit die Scheinwerferwaschanlage im Winter richtig funktioniert, entfernen Sie den Schnee von den Düsenverkleidungen und enteisen Sie die Düsen mit einem Enteisungsspray.

Es wird außerdem empfohlen, in regelmäßigen Abständen festklebenden Schmutz von den Scheinwerfern zu entfernen.

Hat die Scheibenwaschflüssigkeit einen Mindeststand erreicht, kann es zu einem automatischen Ausschalten der Scheinwerferwaschanlage kommen.

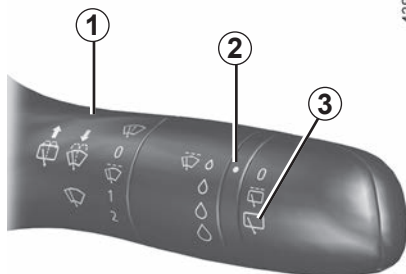
Füllen Sie Scheibenwaschflüssigkeit nach und betätigen Sie **bei laufendem Motor** die Scheinwerfer-Waschanlage, um sie wieder zu aktivieren.



Stellen Sie bei Arbeiten im Motorraum sicher, dass der Scheibenwischerschalter in Position **B** (Aus) steht.

Verletzungsgefahr!

HECKSCHEIBEN-WISCH-WASCHANLAGE (1/2)



Heckscheibenwischer

Drehen Sie bei eingeschalteter Zündung den Ring **3** am Hebel **1**, bis das Symbol der Markierung **2** gegenüber steht.

– Ausschalten;

– Intervallschaltung.

Die Scheibenwischer bleiben zwischen zwei Wischbewegungen einige Sekunden stehen. Die Wischgeschwindigkeit hängt von der Fahrgeschwindigkeit ab.

– langsame Wischgeschwindigkeit.

Zum Ausschalten erneut den Ring **3** drehen.

Hinweis: Beim Waschen in einer automatischen Waschanlage stellen Sie den Ring **3** des Scheibenwischer-Bedienhebels **1** auf „Aus“, um die Wischautomatik zu deaktivieren.

Beachten Sie die Nutzungsanweisungen.

Verwenden Sie den Wischerarm nicht zum Öffnen oder Schließen der Heckklappe.



Stellen Sie den Bedienhebel **1** vor jeglicher Behandlung der Heckscheibe (Wagenwäsche, Enteisen, Reinigung, usw.) in die Position Aus.

Gefahr von Sach- und/oder Personenschäden.

Leistungsvermögen eines Wischerblatts

Achten Sie stets auf den Zustand der Wischerblätter. Seine Lebensdauer hängt von Ihnen ab:

- Es muss stets sauber halten: reinigen Sie das Wischerblatt und die Scheibe regelmäßig mit Seifenlauge;
- Verwenden Sie den Scheibenwischer nicht bei trockener Scheibe;
- Lösen Sie das Wischerblatt von der Scheibe, wenn der Scheibenwischer längere Zeit nicht verwendet wurde.

Ersetzen Sie sie in jedem Fall, sobald sie nicht mehr einwandfrei reinigen (etwa im Jahresabstand, siehe Informationen zu „Wischerblätter: Austausch“ in Abschnitt 5).

Sicherheitshinweise für die Verwendung des Scheibenwischers

- Befreien Sie die Scheibe bei kalter Witterung von Eis und Schnee, bevor Sie den Scheibenwischer einschalten (Gefahr einer Überhitzung des Wischermotors);
- Achten Sie darauf, dass keine Objekte die Bewegung des Wischerarms stören.

HECKSCHEIBEN-WISCH-WASCHANLAGE (2/2)

Heckscheibenwischer einund ausschalten

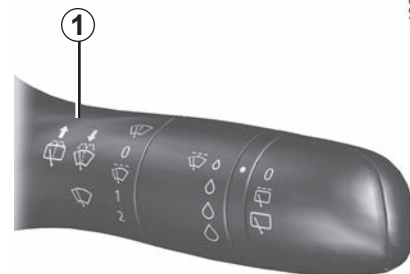
(je nach Fahrzeug)

Beim Einlegen des Rückwärtsgangs wird automatisch der Heckscheibenwischer in Intervallschaltung ausgelöst (bei eingeschalteten Frontscheibenwischern). Wenn Ihr Fahrzeug mit einem Menü für persönliche Einstellungen am Fahrzeug ausgestattet ist, können Sie die Funktion aktivieren oder deaktivieren. Siehe hierzu Kapitel 1 unter „Menü für persönliche Einstellungen am Fahrzeug“, Funktion „Einschalten des Heckscheibenwischers im Rückwärtsgang“.

Befinden sich Hindernisse auf der Heckscheibe (Schmutz, Schnee ...), versucht der Scheibenwischer, alle Hindernisse wegzuwischen. Wird die Bewegung des Wischerblattes durch ein Hindernis verhindert, kann sich der Scheibenwischer ausschalten. Entfernen Sie das Hindernis, warten Sie ca. 30 Sekunden und aktivieren Sie den Scheibenwischer erneut mit dem Scheibenwischer-Bedienhebel.

Vorsichtsmaßnahmen

- Bei Frost müssen Sie vor dem ersten Einschalten der Scheibenwischer kontrollieren, dass die Wischerblätter nicht an der Frontscheibe kleben. Wenn Sie den Scheibenwischer einschalten, obwohl das Wischerblatt an der Scheibe festgefroren ist, besteht die Gefahr, dass Sie sowohl das Wischerblatt als auch den Wischermotor beschädigen.
- Verwenden Sie die Scheibenwischer nicht bei trockener Scheibe. Andernfalls ist mit vorzeitigem Verschleiß oder einer Beschädigung der Wischerblätter zu rechnen.



43862

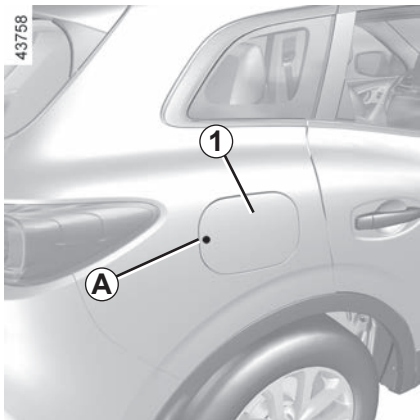


Heckscheiben-Wisch-Waschanlage

Drücken Sie bei eingeschalteter Zündung den Hebel **1** längere Zeit und lassen Sie ihn dann los.

Eine längere Betätigung löst, zusätzlich zur Frontscheiben-Waschanlage, drei Wischbewegung des Heckscheibenwischers aus und nach einigen Sekunden eine vierte Wischbewegung.

KRAFTSTOFFTANK (1/3)

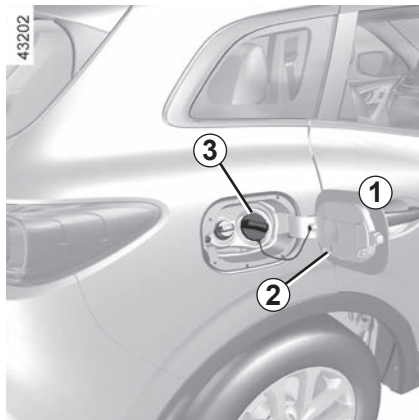


Kraftstofftank

Fassungsvermögen des Kraftstofftanks:

- Je nach Fahrzeug etwa **55 Liter** oder **65 Liter** bei Ausführungen mit Vor- oder Hinterradantrieb.
- **65 Liter** bei Modellen mit vier angetriebenen Rädern.

Um die Tankverschlussklappe **1** zu öffnen, drücken Sie bei entriegeltem Fahrzeug auf den Bereich **A** und lassen Sie dann los. Die Abdeckung **1** öffnet sich etwas.

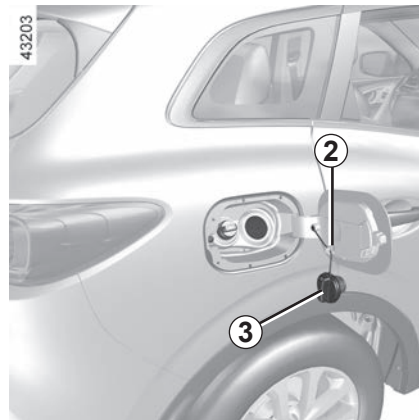


Benutzen Sie beim Tanken den Halter **2** an der Tankklappe **1**, um den Tankdeckel **3** aufzuhängen.

Prüfen Sie nach dem Betanken, ob Tankdeckel und Tankklappe korrekt geschlossen sind.



Reinigen Sie den Einfüllbereich nicht mit einem Hochdruckreiniger.



Der Tankdeckel ist typspezifisch.

Diesen im Bedarfsfall durch einen identischen Tankdeckel ersetzen. Lassen Sie sich hierzu in einer Vertragswerkstatt beraten. Den Tankdeckel nicht in die Nähe einer offenen Flamme oder einer Hitzequelle bringen.

Reinigen Sie den Einfüllbereich nicht mit einem Hochdruckreiniger.

KRAFTSTOFFTANK (2/3)

Kraftstoffqualität

Tanken Sie Qualitätskraftstoff, der den länderspezifischen Normen entspricht und **unbedingt** mit den Angaben des auf der Tankklappe **A** befindlichen Aufklebers übereinstimmen muss. Siehe die Informationen unter „Motordaten“ in Abschnitt 6.

Benziner

Unbedingt bleifreien Kraftstoff verwenden. Die Oktanzahl (RON) muss den auf dem Etikett der Abdeckung **A** angegebenen Werten entsprechen. Siehe die Informationen unter „Motordaten“ in Abschnitt 6.

Modelle mit Dieselmotor

Tanken Sie **ausschließlich** Dieselmotorkraftstoff, dessen Qualität mit den Angaben auf dem Aufkleber auf der Innenseite der Tankverschlussklappe **A** übereinstimmt.

Kraftstoffarten, die den Europäischen Normen – mit denen die Motoren von in Europa verkauften Fahrzeugen kompatibel sind – entsprechen: siehe „Motordaten“ in Abschnitt 6.

Betanken des Fahrzeugs

Um den Tank ohne Gefahr des Verspritzens von Kraftstoff zu befüllen, führen Sie bei abgestellter Zündung die Zapfpistole **bis zum Anschlag** ein und betätigen Sie anschließend den Zapfpistolendrücker.

Während des gesamten Tankvorganges in dieser Position halten.

Springt die Automatik bei annähernd vollem Tank zum ersten Mal heraus, die Automatik maximal noch zweimal einrasten, damit der konstruktionsbedingte Expansionsraum erhalten bleibt.

Achten Sie während des Befüllens darauf, dass kein Wasser eindringen kann. Die Tankverschlussklappe **A** und dessen Umgebung stets sauber halten.

Modelle mit Benzinmotor

Die Verwendung von verbleitem Kraftstoff oder das Leerfahren des Kraftstofftanks führt zu Schäden am Abgasentgiftungssystem und kann den Verlust der Garantie zur Folge haben!

Um ein Betanken mit verbleitem Kraftstoff zu vermeiden, weist der Einfüllstutzen eine Verengung auf, **sodass an Tankstellen nur die Zapfpistole kleineren Durchmessers für bleifreien Kraftstoff eingeführt werden kann.**



Der Motor muss zum Tanken abgestellt sein (und für Fahrzeuge, die mit Stop and Start ausgestattet sind, nicht nur im Standby-Modus sein): Der Motor muss unbedingt vollständig abgestellt werden (siehe Abschnitt „Anlassen und Abstellen des Motors“ in Kapitel 2).

Brandgefahr!



Geben Sie niemals Benzin (bleifrei oder E85) in den Dieselmotorkraftstoff, auch nicht in geringen Mengen.

Verwenden Sie keinen Kraftstoff auf Ethanolbasis, wenn Ihr Fahrzeug dafür nicht geeignet ist.

Geben Sie **kein** Reagens in den Kraftstoff, da sonst der Motor beschädigt werden kann (siehe Informationen zu „Reagensbehälter“ in Abschnitt 1).

Wenn Sie dem Kraftstoff ein Additiv hinzufügen möchten, verwenden Sie ein von unserer technischen Abteilung zugelassenes Produkt.

Wenden Sie sich an einen Vertragspartner.

KRAFTSTOFFTANK (3/3)

Leergefahrener Kraftstofftank bei der Diesel-Version

Fahrzeuge mit Schlüssel/Fernbedienung

- Stellen Sie den Zündschlüssel auf „Einschalten“ **M** (siehe dazu Kapitel 2 unter „Zündschloss“) und warten Sie ein paar Minuten, bevor Sie den Motor starten, um das Entlüften des Kraftstoffkreislaufs zu ermöglichen.
- Drehen Sie den Schlüssel auf **D**. Wiederholen Sie den Vorgang, falls der Motor nicht startet.
- Wenden Sie sich an eine Vertragswerkstatt, falls der Motor nach mehreren Versuchen immer noch nicht startet.



Fahrzeuge mit Keycard

Drücken Sie bei im Fahrgastraum befindlicher Keycard die Start-Taste **4**, ohne eines der Pedale zu betätigen. Warten Sie einige Minuten, bevor Sie starten. Dadurch wird die Kraftstoffanlage entlüftet. Wiederholen Sie den Vorgang, falls der Motor nicht startet.

Falls der Motor nach mehreren Versuchen noch immer nicht startet, wenden Sie sich an eine Vertragswerkstatt.



Zu Ihrer eigenen Sicherheit sind jegliche Arbeiten sowie Veränderungen am Kraftstoffversorgungssystem (Steuergeräte, Verkabelung, Kraftstoffkreislauf, Einspritzventile bzw. -düsen, Schutzabdeckungen usw.) strengstens untersagt (dies ist ausschließlich dem qualifizierten Personal einer Vertragswerkstatt vorbehalten).



Anhaltender Kraftstoffgeruch

Falls es zu einem anhaltenden Kraftstoffgeruch kommt:

- Halten Sie - unter Berücksichtigung der Verkehrssituation - an und schalten Sie die Zündung aus.
- Den Warnblinker einschalten, alle Fahrzeuginsassen aussteigen lassen und vom Verkehr fern halten.
- Wenden Sie sich an eine Vertragswerkstatt.

REAGENSBEHÄLTER (1/4)

Beachten Sie die jeweiligen Rechtsvorschriften des Landes, in dem Sie sich befinden. Es wird darauf hingewiesen, dass sich der Fahrzeughalter bei Nichtbeachtung der geltenden gesetzlichen Vorschriften strafbar macht.

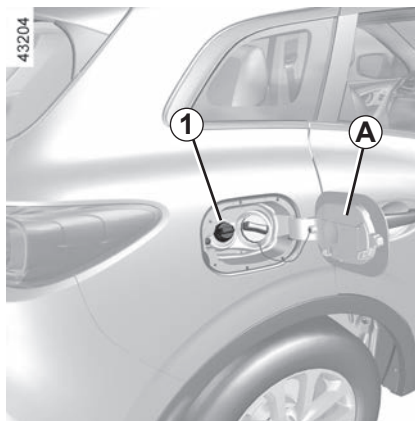
Funktionsprinzip

Das Reagens ist für Dieselmotoren mit **SCR-System** (selektive katalytische Reduktion) vorgesehen.

Die Verwendung eines Reagens reduziert die Menge an Stickoxiden in den Abgasen. Der tatsächliche Reagensverbrauch hängt von den Nutzungsbedingungen des Fahrzeugs, der verbauten Ausstattung und dem Fahrstil des Fahrers ab.

Reagensqualität

Nur Reagenzien verwenden, die der Norm ISO 22241 und der Kennzeichnung am Verschlussdeckel des Tanks entsprechen.



Auffüllen

Nutzbare Fassungsvermögen des Tanks: ca. 16 Liter.

Bei ausgeschalteter Zündung die Abdeckung **A** öffnen, und den Deckel **1** abschrauben.

Hinweis: Bei hoher Temperatur im Behälter können beim Öffnen des Deckels Ammoniakwasserdämpfe entweichen.

Um Reagens nachzufüllen, muss die Zündung ausgeschaltet sein (nicht nur im Standby-Modus bei Fahrzeugen mit Stop and Start-Funktion). Sie müssen die Zündung ausschalten (siehe Informationen unter „Starten, Abstellen des Motors“ in Abschnitt 2).



Wenn die Meldung „XXX KM Sperre AdBlue Fuellen“ erscheint, den Reagensbehälter füllen; dabei die Füllanweisungen beachten.

Gefahr eines Liegenbleibens des Fahrzeugs.



Der Tankdeckel ist typspezifisch.

Diesen im Bedarfsfall durch einen identischen Tankdeckel ersetzen. Lassen Sie sich hierzu in einer Vertragswerkstatt beraten. Reinigen Sie den Einfüllbereich nicht mit einem Hochdruckreiniger.



Das Reagens darf nicht mit Augen oder Haut in Kontakt kommen. Passiert es dennoch, ausgiebig mit klarem Wasser spülen. Gegebenenfalls einen Arzt aufsuchen.

REAGENSBEHÄLTER (2/4)

Betanken (Fortsetzung)

Der Tank kann an der Zapfsäule befüllt werden. Um den Tank ohne Gefahr des Verspritzens von Kraftstoff zu befüllen, führen Sie bei abgestellter Zündung die Zapfpistole **bis zum Anschlag** ein und betätigen Sie anschließend den Zapfpistolendrücke. Während des gesamten Tankvorgangs in dieser Position halten.

Springt die Automatik bei annähernd vollem Tank zum ersten Mal heraus, die Automatik maximal noch zweimal einrasten, damit der konstruktionsbedingte Expansionsraum erhalten bleibt.

Bei anderen Füll-Szenarien sind die auf dem Reagensbehälter (z. B. Dose oder Flasche) vermerkten Informationen unbedingt zu lesen und zu beachten.

Vorsichtsmaßnahmen

Beim Befüllen:

- **Vorsicht beim Umgang mit dem Reagens. Es kann Kleidung, Schuhe, Karosserieteile usw. beschädigen.**
- Darauf achten, dass kein Wasser in den Kraftstofftank gerät.

Wenn das Reagens überläuft oder den Lack verschmutzt, den betroffenen Bereich schnell mit viel kaltem Wasser und einem weichen Tuch reinigen.

Hinweis: Wenn das Reagens auskristallisiert, einen weichen Schwamm verwenden.

Bei extremer Kälte.

Bei Frost muss der Reagenstank aufgefüllt werden, wenn die Kontrollleuchte




aufleuchtet und in der Instrumententafel die Meldung „AdBlue einfüllen vor 1200 km“ erscheint.


Sonderfälle

Das Reagens gefriert bei etwa -10 °C.

Bei derartigen Temperaturverhältnissen nicht versuchen, den Behälter zu befüllen, wenn die Flüssigkeit gefroren ist. Wenn der

Behälter (auf)gefüllt werden muss () leuchtet), das Fahrzeug nach Möglichkeit an einem wärmeren Ort abstellen, damit das Reagens auftauen kann. Andernfalls eine Fachwerkstatt mit dem (Auf)Füllen des Reagens beauftragen.




Nach dem Füllen des Reagensbehälters kontrollieren, dass der Deckel und die Abdeckung geschlossen sind, den Motor starten, und vor dem Anfahren **bei stehendem Fahrzeug und laufendem Motor 10 Sekunden ABWARTEN**.
Andernfalls wird die Befüllung des Tanks erst nach längerer Fahrt automatisch registriert.
Solange die Befüllung vom System nicht registriert wurde, wird weiterhin die Meldung „--- AdBlue einfüllen“ angezeigt und/oder die Kontrollleuchten leuchten.

 An keinem Teil des Systems dürfen Arbeiten vorgenommen werden. Um jegliche Schäden zu vermeiden, sind Arbeiten ausschließlich dem qualifizierten Personal einer Vertragswerkstatt vorbehalten.

REAGENSBEHÄLTER (3/4)

Wartung/Reichweite







Zusätzlich zu der in der Instrumententafel angezeigten Information wird möglicherweise auch ein akustisches Signal ausgegeben.

Kontrolllampen	Meldung	Abhilfe?
–	„AdBlue vorsehen vor 2400 km“	Wenn beim Einschalten der Zündung die Meldung angezeigt wird, beträgt die verbleibende Fahrstrecke weniger als 2400 km . Das Reagenz im Tank auffüllen oder durch einen Vertragspartner auffüllen lassen.
 erscheint.	„AdBlue einfüllen vor 1200 km“	Wenn beim Einschalten der Zündung die Meldung angezeigt wird, beträgt die verbleibende Fahrstrecke zwischen 1200 km und 800 km . Das Reagenz im Tank auffüllen oder durch einen Vertragspartner auffüllen lassen.
 erscheint.	„XXX KM Sperre AdBlue Fuellen“	Die Meldung erscheint beim Einschalten der Zündung und wird wiederholt: <ul style="list-style-type: none">– Etwa alle 100 km, solange die verbleibende Fahrstrecke zwischen 800 km und 200 km beträgt;– Etwa alle 50 km, wenn die verbleibende Fahrstrecke weniger als 200 km beträgt. In allen Fällen den Reagensbehälter schnellstmöglich füllen oder von einer Vertragswerkstatt füllen lassen.
 blinkt	„0 KM Sperre AdBlue Fuellen“	Der Motor lässt sich nicht starten. Um den Motor wieder anlassen zu können, müssen Sie den Reagensbehälter selbst füllen.

REAGENSBEHÄLTER (4/4)

Systemstörung

Das Aufleuchten der Kontrolllampen geht möglicherweise mit einem akustischen Signal einher.

Kontrolllampen	Meldung	Interpretationen
 und  leuchtet auf.	„Abgassystem prüfen“ „AdBlue Qualität prüfen“ „AdBlue Einspritzung prüfen“	Zeigt eine Störung im System an. Wenden Sie sich baldmöglichst an eine Vertragswerkstatt.
 und  leuchtet auf.	„XXX KM Sperre Abgasentgiftung“	Dies weist darauf hin, dass eine Systemstörung vorliegt und die verbleibende Fahrstrecke, nach der der Motor nicht mehr gestartet werden kann, weniger als 800 km beträgt. Diese Warnungen werden wiederholt: – alle 100 km, bis noch zwischen 800 km und 200 km übrig sind , bis das Fahrzeug nicht erneut gestartet werden kann; – Alle 50 km, wenn die verbleibende Fahrstrecke, nach der das Fahrzeug nicht mehr gestartet werden kann, weniger als 200 km beträgt. Wenden Sie sich baldmöglichst an eine Vertragswerkstatt.
 und  leuchtet auf.	„0 KM Sperre Abgasentgiftung“	Zeigt an, dass nach dem Ausschalten der Zündung das Fahrzeug nicht neu gestartet werden kann. Wenden Sie sich an einen Vertragspartner.



Kapitel 2: Fahren

(Empfehlungen zu Schadstoffminderung und Kraftstoffersparnis)

Einfahren	2.2
Starten, Abstellen des Motors: Fahrzeug mit Schlüssel/Funk-Fernbedienung	2.3
Starten, Abstellen des Motors: Fahrzeug mit Keycard	2.4
Funktion Start & Stopp	2.7
Besonderheiten bei Ausführungen mit Benzinmotor, Partikelfilter.	2.11
Partikelfilter	2.12
Besonderheiten bei Fahrzeugen mit Dieselmotor	2.13
Schalthebel.	2.15
Handbremse	2.16
Elektrische Parkbremse.	2.17
Energiesparende Fahrweise	2.22
Empfehlungen zur Wartung und Schadstoffminderung.	2.27
Umweltschutz	2.28
Automatische Reifendruckkontrolle	2.29
Zusatzsysteme zur Fahrsicherheit.	2.32
Aktives Notbrems-Assistenzsystem	2.38
Antrieb: Allradlenkung (4WD)	2.42
Warnmeldung bei Spurverlassen	2.46
Warnhinweis toter Winkel	2.49
Geschwindigkeitsbegrenzer	2.53
Warnmeldung bei Geschwindigkeitsüberschreitung	2.56
Tempomat (Regler-Funktion).	2.59
Adaptiver Tempomat (Regler-Funktion).	2.63
Einparkhilfe	2.70
Rückfahrkamera	2.76
Parkassistent.	2.78
Automatikgetriebe	2.82

EINFAHREN

Benziner

Bis **1 000 km** eine Geschwindigkeit von 130 km/h bzw. eine Motordrehzahl von ca. 3 000 bis 3 500 /min im größten Gang nicht überschreiten.

Ihr Fahrzeug wird jedoch erst ab ca. **3 000 km** seine maximale Leistung erbringen.

Austauschintervalle: Siehe die Wartungsunterlagen Ihres Fahrzeugs.

Modelle mit Dieselmotor

Bis **1 500 km** eine Geschwindigkeit von 130 km/h im höchsten Gang bzw. eine Motordrehzahl von ca. 2500 /min nicht überschreiten. Anschließend können Sie schneller fahren, Ihr Fahrzeug erbringt jedoch erst ab ca. 6 000 km die maximale Leistung.

Fahren Sie während der Einfahrzeit nicht mit Vollgas, solange der Motor noch nicht seine normale Betriebstemperatur erreicht hat und lassen Sie den Motor in den kleineren Gängen nicht mit zu hoher Drehzahl laufen.

Austauschintervalle: Siehe die Wartungsunterlagen Ihres Fahrzeugs.

STARTEN, ABSTELLEN DES MOTORS: Fahrzeug mit Schlüssel



Motorstart

Modelle mit Benzinmotor

- Betätigen Sie den Anlasser, **ohne Gas zu geben.**
- Lassen Sie den Schlüssel sofort nach dem Anspringen des Motors los.



Starten Sie niemals Ihr Fahrzeug im Freilauf in einer Steigung. Es besteht die Gefahr der Deaktivierung der Servolenkung.

Unfallgefahr!



Modelle mit Dieselmotor

- Drehen Sie den Zündschlüssel bis in die Position „Einschalten“ **M**, und halten Sie ihn in dieser Position, bis die Vorglüh-Kontrolllampe erlischt.
- Drehen Sie den Schlüssel in die Position „Starten“ **D**, **ohne Gas zu geben.**
- Lassen Sie den Schlüssel sofort nach dem Anspringen des Motors los.

Besonderheit: Beim Anlassen des Motors bei sehr niedriger Außentemperatur (unter -10°C): das Kupplungspedal bis zum Starten des Motors treten.



Die Zündung niemals ausschalten, bevor das Fahrzeug steht; bei abgestelltem Motor sind die Funktionen der Servolenkung und -bremse sowie der passiven Sicherheitsvorrichtungen wie Airbags und Gurtstraffer nicht mehr vorhanden.

Abstellen des Motors

Lassen Sie den Motor in den Leerlauf zurückkommen und drehen Sie dann den Schlüssel zurück auf „Stop“ **St**.



Verantwortung des Fahrers beim Parken oder Halten

Verlassen Sie niemals Ihr Fahrzeug (auch nicht für kurze Zeit), so lange sich ein Kind, ein körperlich oder geistig beeinträchtigter Erwachsener oder ein Tier im Fahrzeug befinden. Diese könnten den Motor starten und Funktionen aktivieren (z. B. die elektrischen Fensterheber) oder die Türen verriegeln und somit sich und andere gefährden.

Zudem kann es bei warmer Witterung und/oder Sonneneinwirkung im Fahrgastraum rasch sehr heiß werden.

LEBENSGEFAHR BZW. GEFAHR SCHWERER VERLETZUNGEN.

STARTEN, ABSTELLEN DES MOTORS: Fahrzeug mit Keycard (1/3)



Die Keycard muss in den Erkennungsbe-
reich **1** gebracht werden.

Zum Anlassen:

- Bei Fahrzeugen mit Automatikgetriebe,
den Fahrstufenwahlhebel auf **P** stellen,
auf das Bremspedal drücken und die
Taste **2** drücken.
- Bei Fahrzeugen mit Schaltgetriebe auf
das Bremspedal oder die Kupplung drü-
cken und den Knopf **2** betätigen. Bei ein-
gelegtem Gang reicht das Treten des
Kupplungspedals für den Motorstart aus.



Besonderheiten

- Wenn eine der Startbedingungen nicht
vorliegt, erscheint die Meldung „Bremse
+ START drücken“ oder „Entkuppeln +
START“ oder „Wahlhebel auf P stellen“
an der Instrumententafel.
- In manchen Fällen ist es erforderlich,
das Lenkrad zu betätigen und die Start-
Stopp-Taste **1** zu drücken, um die Lenk-
säule zu entriegeln. Die Meldung „Lenk-
rad drehen + START“ weist hierauf hin.

Starten per Keyless Entry & Drive bei geöffnetem Gepäckraum

In diesem Fall soll sich die Keycard nicht im
Gepäckraum befinden, damit sie nicht ver-
loren wird.



Verantwortung des Fahrers beim Parken oder Halten

Verlassen Sie niemals Ihr Fahr-
zeug (auch nicht für kurze Zeit),
so lange sich ein Kind, ein körperlich
oder geistig beeinträchtigter Erwachse-
ner oder ein Tier im Fahrzeug befinden.
Diese könnten den Motor starten und
Funktionen aktivieren (z. B. die elektri-
schen Fensterheber) oder die Türen ver-
riegeln und somit sich und andere ge-
fährden.
Zudem kann es bei warmer Witterung
und/oder Sonneneinwirkung im Fahr-
gastraum rasch sehr heiß werden.

**LEBENSGEFAHR BZW. GEFAHR
SCHWERER VERLETZUNGEN.**

STARTEN, ABSTELLEN DES MOTORS: Fahrzeug mit Keycard (2/3)



Funktion des Zubehörs

(Einschalten der Zündung)

Sobald Sie in Ihr Fahrzeug einsteigen, stehen Ihnen bestimmte Funktionen zur Verfügung (Radio, Navigation, Wisch-Waschanlage usw.).

Um die anderen Funktionen nutzen zu können, drücken Sie mit der Keycard im Fahrgastraum die Taste **2**, ohne die Pedale zu betätigen.



Funktionsstörungen

In bestimmten Fällen kann es zu einem Ausfall der Keycard mit „Keyless Entry & Drive“ kommen:

- Wenn die Batterie der Keycard erschöpft ist usw.
- in der Nähe von Geräten, die mit derselben Frequenz betrieben werden (Bildschirm, Mobiltelefon, Videospiel usw.);
- Das Fahrzeug befindet sich in einem Bereich starker elektromagnetischer Strahlung.

Die Meldung „Karte nah an START + drücken“ erscheint an der Instrumententafel.

Drücken Sie das Brems- oder Kupplungspedal, und bringen Sie die Keycard **3** (Seite mit dem Logo) für ca. zwei Sekunden in Kontakt mit der Start-Taste **2**. Drücken Sie den Knopf **2**, um das Fahrzeug zu starten. Die Meldung erlischt.



Die Zündung niemals ausschalten, bevor das Fahrzeug steht; Bei abgestelltem Motor sind Bremskraftunterstützung, Lenkkraftunterstützung usw. sowie die passiven Sicherheitsvorrichtungen wie airbags und Gurtstraffer ohne Funktion.



Verlassen Sie niemals das Fahrzeug (auch nicht für kurze Zeit), solange sich die Keycard im Kartenleser und ein Kind (oder ein Tier) im Fahrzeug befindet.

Durch Starten des Motors könnte es sich oder andere in Gefahr bringen.

Gefahr schwerer Verletzungen.

STARTEN, ABSTELLEN DES MOTORS: Fahrzeug mit Keycard (3/3)



Stopp-Bedingungen

Das Fahrzeug muss sich im Stillstand befinden, und bei Fahrzeugen mit Automatikgetriebe muss der Hebel auf **N** oder **P** positioniert sein.

Wenn sich die Keycard im Fahrzeug befindet, drücken Sie den Knopf **2**: Der Motor geht aus. Die Lenksäule wird beim Öffnen der Fahrertür oder beim Verriegeln des Fahrzeugs verriegelt.

Wenn sich die Keycard bei dem Versuch, den Motor abzustellen, nicht mehr im Fahrgastraum befindet oder die Batterie der Karte schwach ist, erscheint in der Instrumententafel die Meldung „Keine Chipkarte gedrückt halten“: Halten Sie die Taste **2** länger als zwei Sekunden gedrückt. Wenn sich die Keycard nicht mehr im Fahrgastraum befindet, stellen Sie sicher, dass Sie wissen, wo die Keycard ist, bevor Sie den Knopf gedrückt halten. Ohne die Keycard können Sie den Motor nicht erneut starten.

Bei abgestelltem Motor funktioniert eingeschaltetes Zubehör (Radiogerät usw.) ca. 10 Minuten weiter.

Beim Öffnen der Fahrertür wird das Zubehör ausgeschaltet.



Die Zündung niemals ausschalten, bevor das Fahrzeug steht; Bei abgestelltem Motor sind Bremskraftunterstützung, Lenkkraftunterstützung usw. sowie die passiven Sicherheitsvorrichtungen wie airbags und Gurtraffer ohne Funktion.



Stellen Sie beim Verlassen des Fahrzeugs sicher, dass der Motor ausgeschaltet ist. Dies gilt insbesondere, wenn Sie die Keycard mit sich führen.



Verantwortung des Fahrers beim Parken oder Halten

Verlassen Sie niemals Ihr Fahrzeug (auch nicht für kurze Zeit), so lange sich ein Kind, ein körperlich oder geistig beeinträchtigter Erwachsener oder ein Tier im Fahrzeug befinden. Diese könnten den Motor starten und Funktionen aktivieren (z. B. die elektrischen Fensterheber) oder die Türen verriegeln und somit sich und andere gefährden. Zudem kann es bei warmer Witterung und/oder Sonneneinwirkung im Fahrgastraum rasch sehr heiß werden.

LEBENSGEFAHR BZW. GEFAHR SCHWERER VERLETZUNGEN.

FUNKTION STOP AND START (1/4)

Durch dieses System können sowohl Kraftstoffverbrauch als auch Treibhausgasemissionen reduziert werden.

Beim Anlassen des Fahrzeugs wird das System automatisch aktiviert.

Während der Fahrt hält das System den Motor an (Standby-Funktion), wenn das Fahrzeug steht (Stau, Halten an einer Ampel...).

Bedingungen für das Wechseln in den Standby-Modus

das Fahrzeug ist seit dem letzten Halt gefahren.


Für Automatikgetriebe:

- wahlhebel steht in Stellung **D**, **M** oder **N**;
- und
- das Bremspedal ist (fest genug) gedrückt;
- und
- das Gaspedal ist nicht gedrückt;
- und
- die Fahrgeschwindigkeit ist ca. eine Sekunde lang gleich Null.

Der Motor verbleibt im Standby-Modus, wenn der Wahlhebel auf Position **P** steht oder wenn er auf Position **N** steht und die Parkbremse bei losgelassenem Bremspedal gezogen ist.

Bei Schaltgetrieben:


- die Gangschaltung ist in Neutralstellung (Leerlauf);
- und
- das Kupplungspedal wird losgelassen.

Falls die Kontrolllampe  blinkt, zeigt dies an, dass das Kupplungspedal nicht ausreichend losgelassen wurde.

und

- die Geschwindigkeit des Fahrzeugs beträgt weniger als etwa 3 km/h.

Für alle Fahrzeuge:

Die Kontrolllampe  an der Instrumententafel leuchtet dauerhaft auf und informiert Sie darüber, dass der Motor in den Standby-Modus versetzt wird.


Die Bedien- und Kontrollelemente des Fahrzeugs bleiben in Betrieb, während der Motor im Standby-Modus ist.

Wenn der Motor ausgeht, während das System in Betrieb ist, wird der Motor wieder gestartet, wenn das Kupplungspedal ganz durchgedrückt wird.



Bevor Sie das Fahrzeug verlassen, müssen Sie unbedingt den Motor abstellen (siehe dazu die Informationen unter „Anlassen, Abstellen des Motors“ in Abschnitt 2).



Lassen Sie Ihr Fahrzeug nicht fahren, wenn der Motor sich im Standby-Modus befindet (die Kontrolllampe  leuchtet an der Instrumententafel).



Wenn der Motor im Standby-Modus ist, erfolgt kein automatischer Anzug der Parkbremse (je nach Fahrzeug).

FUNKTION STOP AND START (2/4)

Verhindern, dass der Motor nicht in den Standby-Modus versetzt wird

In bestimmten Situationen, wie beim Einfahren in eine Kreuzung, ist es möglich, dass, wenn das System aktiviert ist, der Motor nicht zum Standby-Modus wechselt, um schnell weiterzufahren.

Automatikgetriebe:

Sorgen Sie dafür, dass das Fahrzeug steht und treten Sie leicht auf das Bremspedal.

Schaltgetriebe:

Treten Sie das Kupplungspedal durch.

Wenn der Motor ausgeht, während das System in Betrieb ist, wird der Motor wieder gestartet, wenn das Kupplungspedal ganz durchgedrückt wird.

Verlassen des Standby-Modus


Für Automatikgetriebe:

- das Bremspedal ist nicht getreten, der Wahlhebel steht auf Position **D** oder **M**;
oder
- das Bremspedal ist freigegeben, der Wahlhebel steht auf Position **N** und die Parkbremse ist gelöst;
oder
- das Bremspedal wird erneut gedrückt, der Wahlhebel steht auf Position **P** oder auf Position **N** mit angezogener Parkbremse;
oder
- position **R** ist gewählt;
oder
- das Gaspedal ist gedrückt;
oder
- im manuellen Modus wird der Wahlhebel in Richtung **+** oder **-** bewegt.

Bei Schaltgetrieben:

- der Leerlauf ist eingelegt, und das Kupplungspedal ist leicht gedrückt;
oder
- ein Gang ist eingelegt und die Kupplung ist komplett durchgedrückt.

Besonderer Hinweis: je nach Fahrzeug wird für einige Sekunden in der Instrumen-

tentafel die Kontrolllampe  angezeigt, wenn Sie die Zündung ausschalten, während sich der Motor im Standby-Modus befindet.

Bei Fahrzeugen mit Schaltgetriebe

Der Neustart kann unterbrochen werden, wenn bei eingelegtem Gang das Kupplungspedal zu schnell gelöst wird.



Der Motor muss zum Tanken abgestellt sein (und für Fahrzeuge, die mit Stop and Start ausgestattet sind, nicht nur im Standby-Modus sein): Der Motor muss unbedingt vollständig abgestellt werden (siehe Informationen zu „Anlassen und Abstellen des Motors“).

Brandgefahr!

FUNKTION STOP AND START (3/4)

Bedingungen für das Nicht-Unterbrechen des Motors

Bestimmte Bedingungen erlauben es dem System nicht, den Motor in den Standby-Modus zu versetzen, insbesondere wenn:


bei Fahrzeugen mit Keycard:

- die Fahrertür nicht geschlossen ist;
- der Fahrersicherheitsgurt ist nicht angelegt;

Bei allen Fahrzeugen:

- der Rückwärtsgang eingelegt wurde;
- die Motorhaube nicht verriegelt ist;
- die Außentemperatur ist zu niedrig oder zu hoch;
- die Batterie nicht ausreichend geladen ist;
- der Temperaturunterschied im Fahrzeuginnenraum im Verhältnis zur vorgeschriebenen Temperatur der Klimaautomatik zu groß ist;
- die Höhe über Normalnull ist zu hoch;
- die Einparkhilfe gerade aktiv ist;

- die Neigung ist für Fahrzeuge mit Automatikgetriebe zu stark;
- die Funktion „Klare Sicht“ ist aktiviert (siehe unter „Klimaanlage mit Regelautomatik“ in Abschnitt 3);
- die Motortemperatur zu niedrig ist;
- das Schadstoffreduzierungssystem befindet sich in der Regenerierungsphase;
- ...

In der Instrumententafel leuchtet die Kontrolllampe . Sie zeigt an, dass der Standby-Modus des Motors nicht verfügbar ist.

Sonderfälle bei Fahrzeugen mit Keycard

Wenn der Motor im Standby-Modus ist (Stau, Halten an einer Ampel usw.) und der Fahrer seinen Sicherheitsgurt löst und die Fahrertür öffnet oder von seinem Sitz aufsteht, schaltet sich der Motor aus.

Die automatische Parkbremse wird automatisch angezogen.

Um das Stop and Start-System neu zu starten und wieder zu aktivieren, starten Sie den Motor (siehe Informationen unter „Starten, Abstellen des Motors“ in Abschnitt 2).

Sonderfälle bei Fahrzeugen mit Keycard

Bei Motor im Standby-Modus (Stau, Ampel usw.) ertönt beim Verlassen des Fahrzeugs ein akustisches Signal, um Sie darauf hinzuweisen, dass der Motor im Standby-Modus und nicht ausgeschaltet ist.



Die Stop and Start-Funktion muss für sämtliche Arbeiten im Motorraum deaktiviert werden.

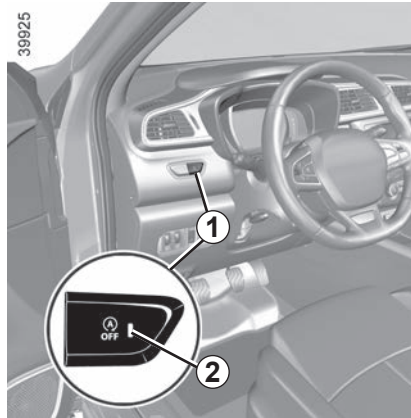
DIE STOP AND START -Funktion (4/4)

Besonderheit des automatischen Neustarts des Motors

Unter bestimmten Bedingungen kann der Motor automatisch neu starten, für Ihre Sicherheit und Ihren Komfort.

Dies kann zum Beispiel auftreten wenn:

- die Außentemperatur ist zu niedrig oder zu hoch;
- die Funktion „Klare Sicht“ ist aktiviert (siehe unter „Klimaanlage mit Regelautomatik“ in Abschnitt 3);
- die Batterie nicht ausreichend geladen ist;
- die Fahrzeuggeschwindigkeit über 5 km/h liegt (bergab ...);
- das Bremspedal wiederholt gedrückt wird oder wenn es die Bremsanlage es erfordert;
- ...



Aktivieren/Deaktivieren der Funktion

Drücken Sie den Schalter **1**, um die Funktion zu deaktivieren. Die Meldung „Stop & Start deaktiviert“ erscheint an der Instrumententafel und die integrierte Kontrolllampe **2** des Schalters leuchtet auf. Durch erneuten Druck wird das System reaktiviert. Die Meldung „Stop & Start aktiviert“ erscheint auf der Instrumententafel und die integrierte Kontrolllampe **2** des Schalters **1** erlischt.

Spezieller Hinweis: Befindet sich der Motor im Standby-Modus, wird er durch Drücken der Taste **1** automatisch neu gestartet.

Das System wird bei jedem Starten des Fahrzeugs automatisch reaktiviert (siehe dazu „Starten, Abstellen des Motors“ in Kapitel 2).

Funktionsstörungen

Wenn die Meldung „Start & Stopp kontrollieren“ an der Instrumententafel erscheint und die integrierte Kontrolllampe **2** des Schalters **1** gleichzeitig aufleuchtet, ist das System deaktiviert.

Wenden Sie sich an eine Vertragswerkstatt.

Sonderfunktion von Fahrzeugen mit Schlüssel: In manchen dieser Fälle wird der automatische Neustart des Motors unterbunden, wenn eine der vorderen Türen geöffnet ist.



Bevor Sie das Fahrzeug verlassen, müssen Sie unbedingt den Motor abstellen (siehe dazu die Informationen unter „Anlassen, Abstellen des Motors“ in Abschnitt 2).

BESONDERHEITEN BEI AUSFÜHRUNGEN MIT BENZINMOTOR, PARTIKELFILTER (1/2)

Besondere Betriebsbedingungen, wie:

- Zurücklegen längerer Fahrstrecken mit geringer Kraftstoffreserve im Tank (Warnlampe leuchtet)
- Verwendung von verbleitem Kraftstoff
- Verwendung von Additiven für Schmierstoffe oder Kraftstoffe, die nicht zugelassen sind

sowie Funktionsstörungen wie:

- defekte Zündanlage, Kraftstoffpanne oder gelockerte Zündkabel, die sich durch Zündaussetzer und Ruckeln während der Fahrt bemerkbar machen
- Leistungsverlust

können zur Überhitzung des Katalysators führen und dessen Wirksamkeit mindern bzw. ihn zerstören. **Der Weiterbetrieb des Fahrzeugs mit defektem Katalysator kann einen Motorschaden oder auch einen Brandschaden verursachen.**

Wenn Sie die oben genannten Betriebsstörungen feststellen, müssen Sie die erforderlichen Reparaturen so bald wie möglich in einer Vertragswerkstatt durchführen lassen.

Wenn Sie Ihr Fahrzeug zu den im Wartungsheft vorgegebenen Fälligkeiten regelmäßig in einer Vertragswerkstatt warten lassen, können derartige Funktionsstörungen weitgehend vermieden werden.

Startschwierigkeiten

Um den Katalysator oder den Anlasser nicht zu beschädigen und um eine vorzeitige Entladung der Batterie zu verhindern, **den Anlasser nicht über längere Zeit betätigen** oder das Fahrzeug anschieben oder anschleppen, **ohne zuvor die Ursache der Störung zu identifizieren und zu beseitigen.**

Versuchen Sie grundsätzlich nicht, den Motor durch wiederholte Startversuche zum Laufen zu bringen. Lassen Sie die Störung in einer Vertragswerkstatt beheben.



Stellen Sie Ihr Fahrzeug nicht an einem Ort ab, an dem brennbare Stoffe wie trockenes Gras oder Laub mit der heißen Auspuffanlage in Berührung kommen können und lassen Sie auch den Motor nicht an einem solchen Ort im Leerlauf drehen.

BESONDERHEITEN BEI AUSFÜHRUNGEN MIT BENZINMOTOR, PARTIKELFILTER (2/2)


Partikelfilter

Der Partikelfilter ist Bestandteil des Abgasbehandlungssystems bei Benzinmotoren.

Je nach Fahrzeug weist die in der Instrumententafel angezeigte Kontrollleuchte




darauf hin, dass der Filter zunehmend verstopft ist und gereinigt werden

muss. Wenn die Kontrollleuchte  erscheint, zum Reinigen des Partikelfilters so lange mit einer Geschwindigkeit zwischen 50 km/h und 110 km/h fahren (sofern Verkehrsverhältnisse und Geschwindigkeitsbeschränkungen dies zulassen), bis die Kontrollleuchte erlischt.



Die Kontrollleuchte sollte nach etwa 5 bis 20 Minuten Fahrt erlöschen.

Hinweis: Die Kontrolllampe erlischt möglicherweise nach 20 Minuten, wenn die für die Reinigung des Filters erforderlichen Betriebsbedingungen nicht vollständig erfüllt sind.

Wenn der Motor vor dem Erlöschen der Kontrolllampe abgestellt wird, muss das Verfahren eventuell neu begonnen werden.

Bei vollständiger Verstopfung des Filters erscheinen in der Instrumententafel die Kontrollleuchte  und – je nach Fahrzeug –

die Kontrollleuchte , zudem wird die Meldung „Einspritzung prüfen“ angezeigt. In diesem Fall ist eine Fachwerkstatt aufzusuchen.

Wenn die Kontrollleuchte **STOP**  und – je nach Fahrzeug – die Kontrollleuchte  erscheinen und zudem die Meldung „Motor kann zerstört werden“ angezeigt wird, muss das Fahrzeug angehalten, der Motor abgestellt und eine Fachwerkstatt kontaktiert werden.



Das Aufleuchten der Warnlampe **STOP** bedeutet: Halten Sie, zu Ihrer eigenen Sicherheit, unter Berücksichtigung der Verkehrssituation sofort an. Stellen Sie den Motor ab und starten Sie ihn nicht erneut. Wenden Sie sich an eine Vertragswerkstatt.

BESONDERHEITEN BEI FAHRZEUGEN MIT DIESELMOTOR (1/2)

Motordrehzahl (Diesel)

Die Dieselmotoren sind mit einer Einspritzanlage ausgerüstet, **die ein Überschreiten der Höchstdrehzahl in allen Gängen verhindert.**

Wenden Sie sich sofort an eine Vertragswerkstatt, wenn die Meldung „Abgassystem prüfen“ erscheint und gleichzeitig die Kont-

rolllampen  und  aufleuchten.

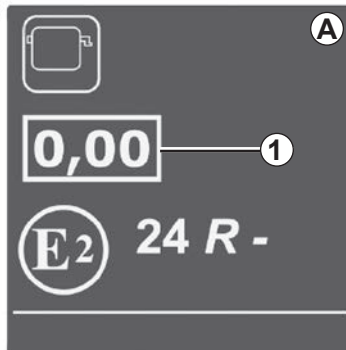
Während der Fahrt kann je nach verwendeter Kraftstoffqualität ausnahmsweise Weißrauch austreten.

Die Ursache hierfür liegt in der automatischen Reinigung des Partikelfilters und hat keine Auswirkungen auf das Fahrverhalten.

Leergefahrener Kraftstofftank

Wurde der Tank **vollständig entleert** („trockengefahren“), müssen die Kraftstoffleitungen vor dem erneuten Anlassen des Motors entlüftet werden. Siehe Kapitel 1 unter „Kraftstofftank“.

43218



Aufkleber zur Rauchtrübung der vom Motor erzeugten Abgase

Sie finden die Informationen **1** auf dem Etikett **A** im Motorraum oder je nach Fahrzeug auf dem Fahrzeugtypenschild ➔ 6.2.

1 Diesel-Abgasemissionen.

Vorkehrungen im Winter

Um Betriebsstörungen bei niedrigen Temperaturen zu vermeiden:

- Darauf achten, dass die Batterie stets korrekt geladen ist;
- Fahren Sie den Kraftstofftank nicht zu weit leer, um die Bildung von Kondenswasser zu vermeiden.



Stellen Sie Ihr Fahrzeug nicht an einem Ort ab, an dem brennbare Stoffe wie trockenes Gras oder Laub mit der heißen Auspuffanlage in Berührung kommen können und lassen Sie auch den Motor nicht an einem solchen Ort im Leerlauf drehen.

BESONDERHEITEN BEI FAHRZEUGEN MIT DIESELMOTOR (2/2)

Partikelfilter

Der Partikelfilter ist Bestandteil des Abgasbehandlungssystems bei Dieselmotoren.

Je nach Fahrzeug weist die in der Instrumententafel angezeigte Kontrollleuchte




darauf hin, dass der Filter zunehmend verstopft ist und gereinigt werden muss.

Setzen Sie hierzu, wenn die Kontrolllampe




aufleuchtet, die Fahrt unter Beachtung der Verkehrsbedingungen und der Geschwindigkeitsbegrenzung fort, bis die Kontrolllampen ausgehen. Die Motordrehzahl nach Möglichkeit nicht unter 2000/min abfallen lassen.

Die Warnlampe sollte nach ca. 10 bis 20 Minuten erlöschen (siehe Informationen zu „Anzeigen und Anzeigeinstrumente“ in Abschnitt 1).

Die Anzeige von  in der Instrumententafel kann von einer Erhöhung der Motordrehzahl und dem Einsetzen des Kühlbetriebs begleitet sein. Beides dient zur Reinigung des Partikelfilters.


Hinweis: Die Kontrolllampe kann erneut aufleuchten, wenn die Fahrbedingungen für die Filterreinigung nicht vollständig erfüllt sind. Wenn das Fahrzeug angehalten wird oder die Motordrehzahl unter 2000/min abfällt, bevor die Kontrolllampe erlischt, muss der Vorgang möglicherweise wiederholt werden.

Um die Regeneration des Partikelfilters zu erleichtern, führen Sie alle 200 km eine lange Fahrphase (mindestens 20 Minuten) auf Hauptstraßen durch.

Bei vollständiger Verstopfung des Filters erscheinen in der Instrumententafel die Kontrollleuchte  und – je nach Fahrzeug

– die Kontrollleuchte , zudem wird die Meldung „Einspritzung prüfen“ angezeigt. In diesem Fall ist eine Fachwerkstatt aufzusuchen.

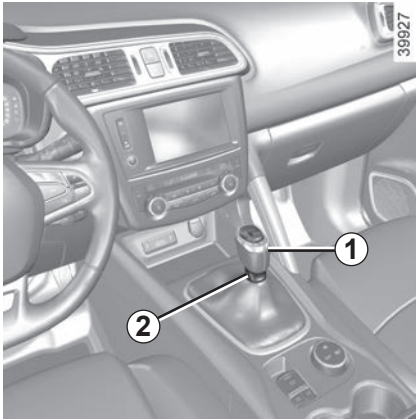
Wenn die Kontrollleuchte **STOP** und – je

nach Fahrzeug – die Kontrollleuchte  erscheinen und zudem die Meldung „Motor kann zerstört werden“ angezeigt wird, muss das Fahrzeug angehalten, der Motor abgestellt und eine Fachwerkstatt kontaktiert werden.



Das Aufleuchten der Warnlampe **STOP** bedeutet: Halten Sie, zu Ihrer eigenen Sicherheit, unter Berücksichtigung der Verkehrssituation sofort an. Stellen Sie den Motor ab und starten Sie ihn nicht erneut. Wenden Sie sich an eine Vertragswerkstatt.

SCHALTHEBEL



Schalthebel

Fahrzeuge mit Schaltgetriebe: Folgen Sie dem Schema auf dem Schaltknäuf **1** (je nach Fahrzeug).

Fahrzeuge mit Automatikgetriebe: Schlagen Sie im Kapitel 2 unter „Automatikgetriebe“ nach.

Einlegen des Rückwärtsgangs

Den Entriegelungsring **2** nach oben ziehen und den Rückwärtsgang einlegen.

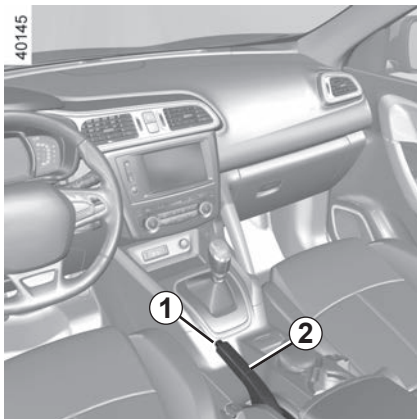
Die Rückfahrcheinwerfer leuchten beim Einlegen des Rückwärtsgangs bei eingeschalteter Zündung auf.

Hinweis: Je nach Fahrzeug schalten sich bei eingeschaltetem Abblendlicht die Nebelscheinwerfer automatisch ein, wenn der Rückwärtsgang gewählt/eingelegt wird.



Wenn Sie beim Rangieren mit dem unteren Fahrzeugbereich gegen eine Beton-Wegmarke, einen hohen Bordstein oder andere straßenbauliche Einrichtungen stoßen, kann das Fahrzeug beschädigt werden. Es kann beispielsweise zur Verformung einer Achse kommen. Lassen Sie Ihr Fahrzeug gegebenenfalls von einer Vertragswerkstatt überprüfen, um jegliches Unfallrisiko auszuschließen.

HANDBREMSE



Handbremse

Lösen

Den Hebel der Handbremse **2** leicht nach oben ziehen und Knopf **1** eindrücken; danach den Hebel nach unten führen. Die rote Kontrolllampe an der Instrumententafel leuchtet, solange die Handbremse nicht vollständig gelöst ist.

Feststellen

Ziehen Sie den Hebel **2** nach oben. Stellen Sie sicher, dass das Fahrzeug wirklich steht.

Die Kontrolllampe  leuchtet an der Instrumententafel auf.

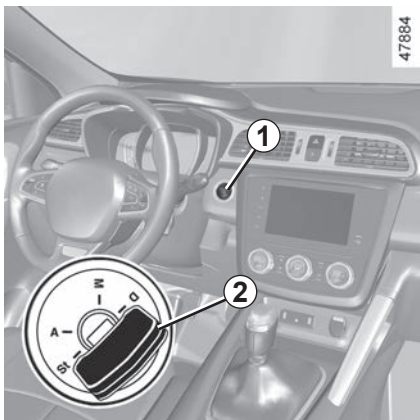


Je nach Steigung und/oder Beladung des Fahrzeugs kann es notwendig sein, die Handbremse um zwei Raststufen weiter anzuziehen und einen Gang einzulegen (1. Gang oder Rückwärtsgang bei Schaltgetriebe) bzw. die Stellung **P** (bei Automatikgetriebe) zu wählen.



Achten Sie während der Fahrt darauf, dass die Handbremse vollständig gelöst ist (die rote Warnlampe muss erloschen sein), da andernfalls die Bremsen überhitzen und beschädigt werden könnten.

ELEKTRISCHE PARKBREMSE (1/5)

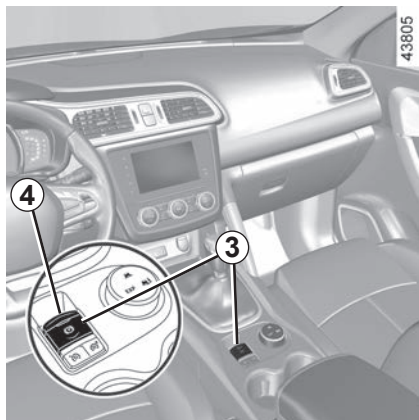


Automatische Funktionen

Anziehen der automatischen Parkbremse

Bei **stehendem Fahrzeug** kann die automatische Parkbremse verwendet werden, um das Fahrzeug gegen Fortbewegung zu sichern:

- durch Drücken der Start/Stopp-Taste 1 oder durch Drehen des Zündschlüssels in die Position 2 „ON“;
- oder
- wenn der Sicherheitsgurt des Fahrers gelöst wird;
- oder
- wenn die Fahrertür geöffnet wird;



oder

- wenn bei Fahrzeugen mit Automatikgetriebe der Wahlhebel in die **Stellung P gebracht wird**;


oder

- wenn **der Fahrer die Sitzfläche seines Sitzes entlastet** (z. B. um sich nach hinten zu bücken, um etwas vom Boden des Fonds aufzuheben usw.).

Unter allen anderen Umständen, beispielsweise wenn **der Motor abgewürgt** oder **von der Stop and Start-Funktion** in den Standby-Modus (siehe Informationen unter „Stop and Start-Funktion“ in Abschnitt 2) versetzt wurde, wird die elektronische Parkbremse nicht automatisch aktiviert. Dann muss auf den manuellen Modus zurückgegriffen werden.



Das Fahrzeug kann mit der elektrischen Parkbremse festgesetzt werden. Prüfen Sie vor dem Verlassen des Fahrzeugs den Anzug der elektrischen Parkbremse. Die Kontrolllampe 4 in der Taste 3 und

die Kontrolllampe  in der Instrumententafel leuchten auf, um das Anziehen der Parkbremse zu bestätigen. Die Kontrolllampen erlöschen, wenn die Türen verriegelt werden. Je nach Fahrzeug befindet sich im oberen Bereich der Frontscheibe ein Aufkleber, der Sie daran erinnert.

ELEKTRISCHE PARKBREMSE (2/5)


Automatische Funktion (Fortsetzung)

Bei bestimmten länderspezifischen Modellausführungen ist die Anwendung „Automatische Parkbremse“ nicht aktiviert. Siehe hierzu die Informationen unter „Manueller Betrieb“.

Das Anziehen der automatischen Parkbremse wird durch die Meldung „Parkbremse angezogen“ und das Aufleuchten

der Kontrolllampe  in der Instrumententafel sowie der Kontrolllampe **4** im Schalter **3** bestätigt.

Nach Abstellen des Motors erlischt die Kontrolllampe **4** einige Minuten nach Anziehen der Servo-Parkbremse; die Kontrolllampe

 erlischt beim Verriegeln des Fahrzeugs.

Hinweis: In bestimmten Situationen (Ausfall der automatischen Parkbremse, manuelles Lösen der Parkbremse usw.) wird ein Signalton ausgelöst und in der Instrumententafel die Meldung „Parkbremse anziehen“ angezeigt, um den Fahrer zu warnen, dass die automatische Parkbremse gelöst wurde.

- bei laufendem Motor: wenn die Fahrertür geöffnet wird;
- bei abgestelltem Motor (z. B. bei Abwürgen des Motors): wenn eine Vordertür geöffnet wird.


Ziehen Sie in diesem Fall am Schalter **3** und lassen Sie ihn wieder los, um die automatische Parkbremse anzuziehen.

Automatisches Lösen der Parkbremse

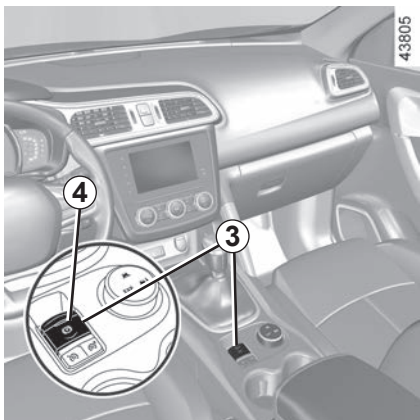
Die Bremse wird automatisch gelöst, sobald Sie das Gaspedal betätigen, um anzufahren.



Das Fahrzeug kann mit der elektrischen Parkbremse festgesetzt werden. Prüfen Sie vor dem Verlassen des Fahrzeugs den Anzug der elektrischen Parkbremse. Die Kontrolllampe **4** in der Taste **3** und

die Kontrolllampe  in der Instrumententafel leuchten auf, um das Anziehen der Parkbremse zu bestätigen. Die Kontrolllampen erlöschen, wenn die Türen verriegelt werden. Je nach Fahrzeug befindet sich im oberen Bereich der Frontscheibe ein Aufkleber, der Sie daran erinnert.

ELEKTRISCHE PARKBREMSE (3/5)




Manuelle Bedienung

Sie können die automatische Parkbremse manuell betätigen.

Manuelles Anziehen der automatischen Parkbremse

Ziehen Sie am Schalter **3**. Die Kontrolllampe **4** am Armaturenbrett und die Kon-

trolllampe  an der Instrumententafel leuchten auf.

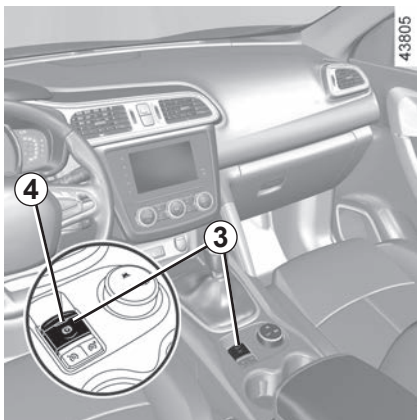


Manuelles Lösen der automatischen Parkbremse

Betätigen Sie den Schalter **1**, ohne die Bremspedale zu drücken, oder drehen Sie den Schlüssel **2** in die Stellung „ON“, um die Zündung einzuschalten. Drücken Sie das Bremspedal, und drücken Sie dann den Schalter **3**: Die Kontrolllampe **4** im Schalter

und die Kontrolllampe  in der Instrumententafel erlöschen.

ELEKTRISCHE PARKBREMSE (4/5)



Kurzzeitiges Anhalten

Um die automatische Parkbremse manuell anzulegen (z. B. beim Halt an einer roten Ampel, im Stand bei laufendem Motor usw.), ziehen Sie den Schalter **3** und lassen ihn wieder los. Die Parkbremse wird beim Anfahren automatisch gelöst.

Sonderfälle

Um an einer Steigung oder mit angehängtem Wohnwagen oder Anhänger zu parken, ziehen Sie den Schalter **3** einige Sekunden lang, um die maximale Bremskraft zu erreichen.


Parken mit gelöster Servo-Parkbremse (beispielsweise bei Frostgefahr):

- Wenn ein beliebiger Gang eingelegt oder der Wahlhebel in die Stellung **P** gebracht wird: Die Antriebsräder werden durch die Antriebswelle mechanisch blockiert.
- Schalten Sie den Motor durch Drücken der Start/Stopp-Taste **1** oder durch Drehen des Zündschlüssels **2** aus.
- Den Sicherheitsgurt des Fahrers lösen.
- Die Fahrertür öffnen.
- Die elektrische Parkbremse manuell lösen (siehe zuvor beschriebene Informationen unter „Manuelles Lösen der elektrischen Parkbremse“).

Wenn sich bei Fahrzeugen mit Stop and Start-Funktion der Motor im Standby-Modus befindet, wird die Parkbremse automatisch aktiviert, sobald der Fahrer den Sicherheitsgurt löst und die Fahrertür öffnet oder seinen Sitz verlässt.



Besonderheit durch die Stop and Start -Funktion: Wenn der Fahrer-Sicherheitsgurt gelöst wird, **bevor** der Motor von der Stop and Start-Funktion in den Standby-Modus versetzt wird, kontrollieren Sie

anhand der Kontrolllampe  an der Instrumententafel, ob die Parkbremse angezogen ist.

Gefahr, dass das Fahrzeug nicht stehen bleibt.



Erscheint die Meldung „Elektr. Störung GEFAHR“ oder „Batterie prüfen“, betätigen Sie die elektrische Parkbremse manuell, indem Sie am Schalter **3** ziehen (oder bei Fahrzeugen mit Automatikgetriebe den Schalthebel auf **P** stellen), bevor Sie den Motor ausschalten.

Gefahr, dass das Fahrzeug nicht stehenbleibt.

Wenden Sie sich an einen Vertragspartner.



Das Ausbleiben der optischen Rückmeldung (Aufleuchten der Kontrolllampen, Meldungen) deutet auf einen Ausfall der Instrumententafel hin. Sofort anhalten (unter Berücksichtigung der Verkehrssituation). Vergewissern Sie sich, dass das Fahrzeug gegen Wegrollen gesichert ist, und verständigen Sie eine Vertragswerkstatt.

Ausführung mit Automatikgetriebe


Aus Sicherheitsgründen wird bei geöffneter bzw. nicht korrekt geschlossener Fahrertür und laufendem Motor das automatische Lösen der Parkbremse deaktiviert (um zu verhindern, dass sich das Fahrzeug ohne Fahrer in Gang setzt). Wenn der Fahrer das Gaspedal betätigt, erscheint die Meldung „Bremsen manuell lösen“ in der Instrumententafel.



Das Fahrzeug niemals verlassen, ohne zuvor den Fahrstufenwahlhebel in Stellung **P** gebracht zu haben. Wenn Sie bei stehendem Fahrzeug und laufendem Motor bei gewählter Fahrstufe Gas geben, kann sich das Fahrzeug in Bewegung setzen.

Unfallgefahr!


Funktionsstörungen

- Im Falle einer Funktionsstörung leuchtet die Kontrolllampe  in der Instrumententafel auf, begleitet von der Meldung „Parkbremse prüfen“. In manchen Fällen leuchtet auch die Kontrolllampe



auf.

Wenden Sie sich an einen Vertragspartner.

- Im Falle einer Störung der elektrischen Parkbremse leuchtet die Kontrolllampe  auf, begleitet von der Meldung „Störung Bremssystem“ und einem akustischen Signal. Unter bestimmten Umständen leuchtet auch die Kontrolllampe



auf.

Sofort anhalten (unter Berücksichtigung der Verkehrssituation).



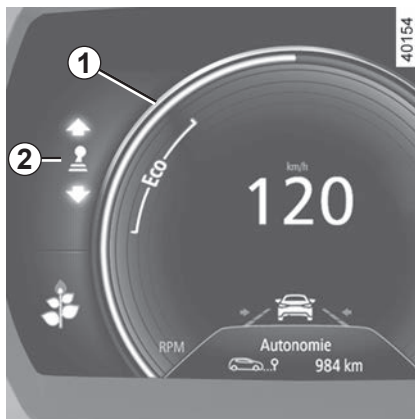
Daher muss das Fahrzeug unbedingt gegen Wegrollen gesichert werden, indem der erste Gang eingelegt (Schaltgetriebe) bzw. der Wahlhebel in die Stellung **P** (Automatikgetriebe) gebracht wird. Wenn die Steigung der Straße es erfordert, das Fahrzeug verkeilen.

EMPFEHLUNGEN ZUR FAHRWEISE, ENERGIESPARENDE FAHRWEISE (1/5)

Der Kraftstoffverbrauch ist gemäß einer vorgeschriebenen Standardmethode homologiert. Diese ist für alle Fahrzeughersteller identisch und ermöglicht den Vergleich der Fahrzeuge untereinander. Der tatsächliche Verbrauch hängt von den Nutzungsbedingungen des Fahrzeugs, der Ausstattung und dem Fahrstil ab. Zur Optimierung des Kraftstoffverbrauchs beachten Sie bitte die folgenden Empfehlungen.

Je nach Fahrzeug stehen Ihnen unterschiedliche Funktionen zur Verfügung, mit denen Sie Ihren Kraftstoffverbrauch reduzieren können:

- der Drehzahlmesser;
- Gangwechselanzeige;
- die Anzeige des Fahrstils;
- die Streckenübersicht und die Empfehlungen für eine energiesparende Fahrweise über das Multifunktionsdisplay;
- ECO-Modus;
- Stop and Start (siehe Informationen zu „Stop and Start -Funktion“ in Abschnitt 2).



Leerlauf-Funktion

Bei Fahrzeugen mit Automatikgetriebe (fahrzeugabhängig) reduziert der Wechsel in den Leerlauf (automatischer Leerlauf) in Verzögerungsphasen (bei vollständig entlastetem Gaspedal) die Bremswirkung des Motors, wodurch Sie ohne zu beschleunigen und damit ohne Kraftstoffverbrauch weiter gelangen.

Erscheinungsbild der Kontrolllampe in der Instrumententafel:

- grau, wenn sich das Fahrzeug nicht im Leerlaufmodus befindet;

- grün oder Weiß (fahrzeugabhängig), wenn sich das Fahrzeug im Leerlaufmodus (automatischer Leerlauf) befindet.

An der Instrumententafel

Die Anzeige der Informationen kann entsprechend der individuellen Einstellung der Instrumententafel, welche am Multifunktions-Display gewählt wird, organisiert und individuell eingestellt werden.

Der Drehzahlmesser mit ECO-Bereich 1

Durch eine Fahrweise im ECO-Bereich wird der Kraftstoffverbrauch meistens optimiert.

Gangwechselanzeige 2

Je nach Fahrzeug informiert Sie eine Kontrolllampe an der Instrumententafel über den optimalen Zeitpunkt zum Hoch- oder Zurückschalten, um so den Kraftstoffverbrauch zu minimieren:



Hochschalten;

Zurückschalten.



Wenn Sie diese Anzeige regelmäßig verfolgen, senken Sie den Kraftstoffverbrauch des Fahrzeugs.

Anzeige des Fahrstils 3

Sie informiert Sie in Echtzeit über Ihren derzeitigen Fahrstil. Sie werden über die Anzeige 3 informiert.

Je höher die Anzahl der Blätter der Anzeige 3 ist, desto sanfter und sparsamer ist Ihre Fahrweise.



Wenn Sie diese Anzeige regelmäßig verfolgen, senken Sie den Energieverbrauch des Fahrzeugs.

Zum **Aktivieren/Deaktivieren** der Fahrstil-anzeige siehe die Anweisungen zum Multimedia-system.

Am Multifunktions-Display

Streckenübersicht

Beim Abschalten des Motors zeigt die Anzeige „Streckenübersicht“ auf dem Display 4 alle Informationen bezüglich Ihrer letzten Strecke an.

Am Multifunktions-Display

Streckenübersicht

Beim Abschalten des Motors zeigt die Anzeige „Streckenübersicht“ auf dem Display 4 alle Informationen bezüglich Ihrer letzten Strecke an.

Zeigt an:

- den mittleren Kraftstoffverbrauch;
- die Anzahl der gefahrenen Kilometer;
- die Zahl der gewonnenen Kilometer. Diese entsprechen einem Fahrstil ohne Kraftstoffverbrauch (Abbremsen und/oder Fuß vom Gaspedal genommen).

Es wird eine Gesamtnote zwischen 0 und 100 angezeigt, mit der Sie Ihre Leistung als energiesparender Fahrer bewerten können. Je höher die Note ist, desto geringer ist Ihr Kraftstoffverbrauch.

Es werden Empfehlungen zum energiesparenden Fahren gegeben, um Ihre Leistung zu verbessern.

Das Speichern Ihrer bevorzugten Strecken ermöglicht es, Ihre Leistungen untereinander und mit denen anderer Nutzer des Fahrzeugs zu vergleichen.

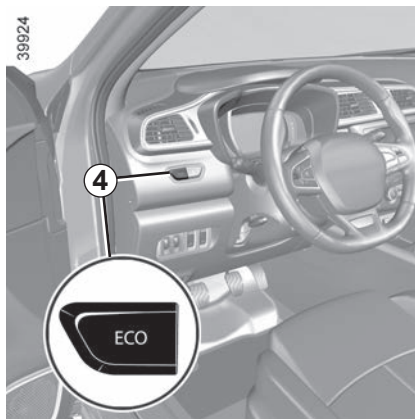
Weitere Informationen entnehmen Sie bitte der Multimedia-Bedienungsanleitung.

EMPFEHLUNGEN ZUR FAHRWEISE, ENERGIESPARENDE FAHRWEISE (3/5)

ECO-Modus

Der ECO-Modus ist eine Funktion, die den Kraftstoffverbrauch optimiert. Er wirkt sich auf bestimmte Fahraktionen aus (Beschleunigung, Gangwechsel, Tempomat, Verzögerung usw.).

Die Begrenzung der Beschleunigung ermöglicht einen inner- und außerstädtischen Fahrstil mit geringem Verbrauch.



Zur Aktivierung/Deaktivierung des Modus „Freilauf“ siehe „Menü für persönliche Einstellungen am Fahrzeug“ in Abschnitt 1.

Aktivieren der Funktion

Die Funktion kann aktiviert werden:

- durch Drücken des Schalters **4**;
- je nach Fahrzeug über das Menü Navigation am Multimedia-Display (siehe Multimedia-Bedienungsanleitung).

Die Kontrolllampe **ECO** leuchtet an der Instrumententafel auf, um zu bestätigen, dass die Funktion aktiviert wurde.

Während der Fahrt ist es möglich, den ECO-Modus zeitweise zu verlassen, um optimale Motorleistungen nutzen zu können.

Treten Sie dazu das Gaspedal komplett durch.

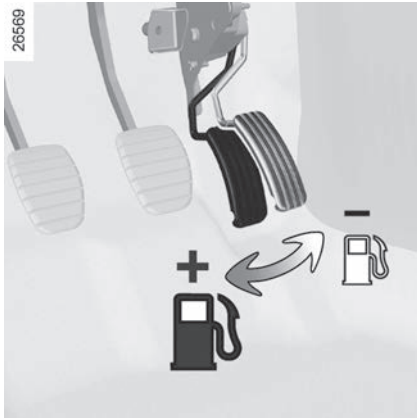
Der ECO-Modus wird reaktiviert, sobald Sie das Gaspedal loslassen.

Deaktivieren der Funktion

Drücken Sie den Schalter **4**.

Die Kontrolllampe **ECO** erlischt an der Instrumententafel, um die Deaktivierung zu bestätigen.

EMPFEHLUNGEN ZUR FAHRWEISE, ENERGIESPARENDE FAHRWEISE (4/5)



Empfehlungen zur Fahrweise und energiesparende Fahrweise

Verhalten

- Besser, als den Motor im Stand warm laufen zu lassen, ist maßvolles Fahren bis zum Erreichen der Betriebstemperatur.
- Schnelles Fahren ist teuer.
- Ein dynamischer Fahrstil mit starken und häufigen Beschleunigungen und Abbremsungen verbraucht viel Kraftstoff im Verhältnis zur damit gewonnenen Zeit.

- Fahren Sie in den unteren Gängen nicht mit hohen Drehzahlen.
Fahren Sie immer im größtmöglichen Gang.
- Vermeiden Sie heftiges Beschleunigen.
- Bremsen Sie so wenig wie möglich. Wenn Sie Hindernisse oder Kurven rechtzeitig sehen, brauchen Sie eventuell nur den Fuß vom Gaspedal zu nehmen.
- Versuchen Sie an Steigungen nicht, Ihre Geschwindigkeit beizubehalten, geben Sie nicht mehr Gas, als auf ebener Strecke: geben Sie nicht mehr Gas als auf ebener Strecke und versuchen Sie nach Möglichkeit, die gleiche Gaspedalstellung beizubehalten.
- Zwischengas oder nochmaliges Gasgeben vor dem Abstellen des Motors ist bei den heutigen Fahrzeugen nicht erforderlich.

- Unwetter - Überflutete Straßen



Befahren Sie keine überfluteten Straßen, wenn das Wasser höher als bis zum unteren Felgenrand reicht.

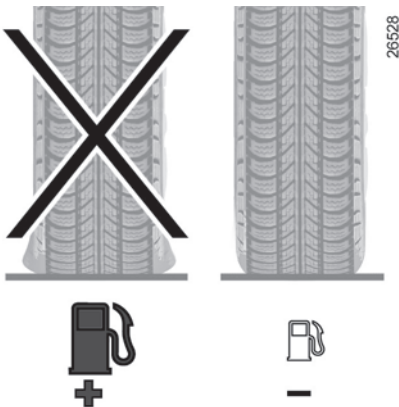


Beeinträchtigung der Bedienung

Verwenden Sie auf der Fahrerseite ausschließlich zum Fahrzeug passende Fußmatten, die sich an den vorinstallierten Elementen befestigen lassen. Überprüfen Sie diese Befestigungen regelmäßig. Legen Sie nie mehrere Matten übereinander.

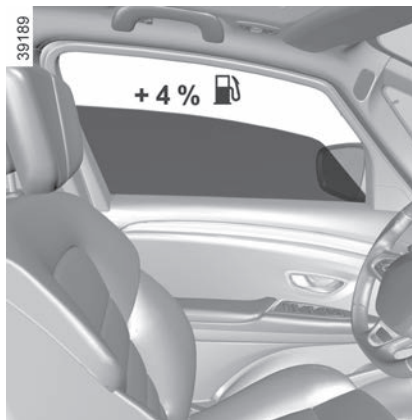
Die Pedale könnten dadurch blockiert werden.

EMPFEHLUNGEN ZUR FAHRWEISE, ENERGIESPARENDE FAHRWEISE (5/5)



Reifen

- Ein zu niedriger Reifendruck erhöht den Kraftstoffverbrauch.
- Wählen Sie vorzugsweise den Reifendruck für eine höhere Geschwindigkeit oder den zur Optimierung des Kraftstoffverbrauchs empfohlenen Reifendruck, der an der Türkante der Fahrerseite angegeben wird (siehe dazu unter „Reifendruck“ in Kapitel 4).
- Nicht konforme Reifen können erhöhten Kraftstoffverbrauch bewirken.



Hinweise

- Fahren Sie vorzugsweise im ECO-Modus.
- Stromverbrauch ist gleich Kraftstoffverbrauch! Schalten Sie daher alle elektrischen Geräte aus, wenn sie nicht mehr benötigt werden. **Dennoch:** Sicherheit hat Vorrang. Schalten Sie die Fahrzeugbeleuchtung grundsätzlich ein, wenn es nötig ist („sehen und gesehen werden“).
- Öffnen Sie vorzugsweise die Frischluftdüsen. Fahren mit offenen Fenstern bedeutet bei 100 km/h: +4% an Kraftstoffverbrauch.
- Vermeiden Sie es, den Tank randvoll zu füllen; es könnte Kraftstoff überlaufen.

- Bei Fahrzeugen mit Klimaanlage ist während des Betriebs ein Anstieg des Kraftstoffverbrauchs normal (insbesondere bei Stadtfahrten). Bei Fahrzeugen mit Klimaanlage ohne Regelaomatik: Schalten Sie die Anlage aus, solange sie nicht benötigt wird.

Empfehlungen zur Kraftstoffersparnis und somit zum Umweltschutz:

Wenn das Fahrzeug in der prallen Sonne abgestellt war, vor dem Starten den Fahrerraum lüften, damit die heiße Luft entweichen kann.

- Entfernen Sie Dachgepäckträger, wenn sie nicht mehr benötigt werden.
- Für den Transport sperriger Güter vorzugsweise einen Anhänger benutzen.
- Für Fahrten mit Wohnwagen sollten Sie einen zugelassenen Spoiler montieren; nicht vergessen, diesen korrekt einzustellen.
- Vermeiden Sie Fahrten „von Tür zu Tür“ (kurze Fahrstrecken mit längeren Unterbrechungen); der Motor erreicht dabei niemals seine normale Betriebstemperatur.

EMPFEHLUNGEN ZUR WARTUNG UND SCHADSTOFFMINDERUNG

Ihr Fahrzeug erfüllt die 2015 in Kraft getretenen Vorschriften zur Verwertung von Altfahrzeugen am Ende ihrer Nutzlebensdauer.

Einige Komponenten Ihres Fahrzeugs wurden bereits im Hinblick auf ihre spätere Wiederverwertung konzipiert.

Diese Komponenten lassen sich leicht ausbauen, um später durch spezialisierte Betriebe übernommen und recycelt werden zu können.

Mit seiner Gesamtkonzeption, den Original-Motoreinstellungen und dem geringen Kraftstoffbedarf entspricht Ihr Fahrzeug den derzeit gültigen gesetzlichen Umweltschutz-Vorschriften. Es trägt aktiv zur Reduzierung umweltschädlicher Abgase und zum Energiesparen bei. Das Abgasverhalten und der Verbrauch Ihres Fahrzeugs hängen jedoch auch von Ihnen ab. Achten Sie daher stets auf gute Pflege und korrekte Bedienung des Fahrzeugs.

Wartung

Es wird darauf hingewiesen, dass sich der Fahrzeughalter bei Nichtbeachtung der gesetzlichen Vorschriften im Hinblick auf das Abgasverhalten strafbar macht.

Werden Teile des Motors, der Kraftstoff- und der Auspuffanlage durch andere als die vom Hersteller vorgegebenen Originalteile ersetzt, kann sich das Abgasverhalten des Fahrzeugs ändern.

Lassen Sie alle laut Wartungsprogramm vorgeschriebenen Kontrollen und Einstellungen in Ihrer Vertragswerkstatt durchführen. Sie verfügt über die notwendigen technischen Hilfsmittel, um die vom Hersteller vorgegebenen Einstellungen vorzunehmen und zu gewährleisten.

Motoreinstellungen

- **Zündkerzen:** Um ein optimales Verhältnis von Kraftstoffverbrauch und Leistung zu gewährleisten, müssen die Spezifikationen der Entwicklungsabteilung genauestens eingehalten werden. Verwenden Sie daher ausschließlich die für Ihr Fahrzeug vorgeschriebenen Zündkerzen und achten Sie auf korrekten Elektrodenabstand. Wenden Sie sich hierfür an eine Vertragswerkstatt.
- **Zündung und Leerlauf:** Keine Einstellung notwendig.

- **Luftfilter, Kraftstofffilter:** Ein verschmutzter Filtereinsatz verringert die Motorleistung. Er muss ausgewechselt werden.

Abgasüberwachung

Das Abgasüberwachungssystem dient der Erkennung von Funktionsstörungen im Abgasentgiftungssystem des Fahrzeugs. Diese Störungen können zur Freisetzung von Schadstoffen und zur Beschädigung mechanischer Teile führen.



Diese Warnlampe an der Instrumententafel weist auf eventuelle Funktionsstörungen im Abgasüberwachungssystem hin.

Sie leuchtet beim Einschalten der Zündung auf und erlischt nach Anlassen des Motors.

- Falls sie permanent leuchtet, wenden Sie sich baldmöglichst an eine Vertragswerkstatt;
- falls sie blinkt, verringern Sie die Motordrehzahl soweit, bis die Kontrolllampe erlischt. Wenden Sie sich baldmöglichst an eine Vertragswerkstatt.



Siehe die Informationen unter „Reagenstank“ in Abschnitt 1.

UMWELTSCHUTZ

Ihr Fahrzeug wurde für seine gesamte Lebensdauer unter Berücksichtigung von **Umweltschutzaspekten** entwickelt: hinsichtlich Herstellung und Benutzung, aber auch für den Fall seiner Verwertung.

Herstellung

Die Herstellung Ihres Fahrzeugs erfolgt an einem Industriestandort, der fortschrittliche Prozesse zur Reduzierung von Umweltbelastungen umsetzt, sowohl im Hinblick auf das direkte Umfeld als auch auf die Natur (Reduzierung des Wasser und Energieverbrauchs, der optischen und akustischen Beeinträchtigungen, der in die Luft und in die Gewässer abgegebenen Emissionen, Sortierung und Recycling von Wertstoffen).

Emissionen

Für die Betriebsphase wurde Ihr Fahrzeug so entwickelt, dass es geringere Treibhausgas-Emissionen (CO₂) erzeugt und somit einen geringeren Verbrauch hat (z. Bsp.: 140 g/km entsprechen bei einem Dieselfahrzeug einem Verbrauch von 5,3 l/100km).

Darüber hinaus verfügen die Fahrzeuge über ein Abgasentgiftungssystem, das einen Katalysator, eine Lambda-Sonde und einen Aktivkohlefilter (dieser verhindert die Ausleitung von Benzindämpfen aus dem Tank in die Umwelt) beinhaltet.

Bei bestimmten Dieselmotoren wird dieses System durch einen Partikelfilter zur Verringerung des Rußausstoßes ergänzt.

Tragen auch Sie zum Umweltschutz bei

- Die im Rahmen der Fahrzeugwartung ausgetauschten Teile (Batterie, Ölfilter, Luftfilter...) sind von Fachbetrieben zu entsorgen. Auch leere Ölkannister oder Altöl müssen an den entsprechenden Sammelstellen abgegeben werden.

- Das endgültig stillgelegte Fahrzeug muss einer Altautoverwertung zugeführt werden.
- Beachten Sie in jedem Fall die geltenden gesetzlichen Vorschriften.

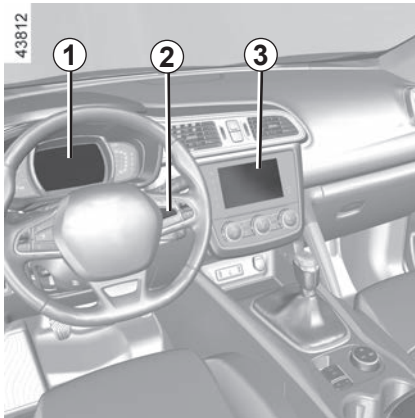
Recycling

Ihr Fahrzeug ist zu 85% recycelbar und besteht zu 95% aus Wertstoffen.

Um diese Ziele zu erreichen, wurden viele Fahrzeugteile aus recyclingfähigen Materialien hergestellt. Ihr Einsatz und die hierbei verwendeten Werkstoffe wurden speziell darauf ausgelegt, deren Ausbau und Wiederverwertbarkeit mit Hilfe spezieller Verfahren zu erleichtern.

Um dem Ziel der Schonung der Rohstoffe nachzukommen, verfügt dieses Fahrzeug insbesondere über Teile aus recycelten Kunststoffen oder nachwachsenden Rohstoffen (pflanzliche oder tierische Werkstoffe, wie z. B. Baumwolle oder Wolle).

AUTOMATISCHE REIFENDRUCKKONTROLLE (1/3)



Ist Ihr Fahrzeug mit diesem System ausgestattet, überwacht dieses den Reifendruck.

Funktionsprinzip

Jedes Rad (mit Ausnahme des Reserve-rads) ist mit einem in das Ventil eingesetzten Sensor ausgestattet, der den Reifendruck in regelmäßigen Abständen misst.

Das System zeigt an der Instrumententafel **1** den Reifendruck an und warnt den Fahrer bei nicht ausreichendem Reifendruck.

Reinitialisierung des Bezugswertes für den Reifendruck

Die Reinitialisierung muss erfolgen:

- Wenn der Bezugswert für den Reifendruck angepasst werden muss, um den Nutzungsbedingungen zu entsprechen (unbeladen, beladen, Fahrt auf der Autobahn...);
- nach einem Reifenwechsel (von dieser Vorgehensweise wird allerdings abgeraten);
- Nach einem Radwechsel.

Sie muss immer nach einer Kontrolle des Reifendrucks der vier Reifen bei kalten Reifen erfolgen.

Der Reifendruck muss der jeweiligen Nutzung des Fahrzeugs entsprechen (unbeladen, beladen, Fahrt auf der Autobahn ...).

Wenn das Fahrzeug mit einem Navigationssystem ausgestattet ist, können Sie die Reinitialisierung auch über das Multifunktions-Display **3** vornehmen. Wählen Sie „Fahrzeug“, „Reifendruck“.

Verfahren zur Reinitialisierung

Bei eingeschalteter Zündung:

- Drücken Sie mehrmals kurz auf das Bedienelement **2**, um die Anzeige für den Reifendruck und die Funktion „Reifendruck“ auszuwählen;
- Einen langen Druckimpuls (ca. 3 Sekunden) auf die Betätigung **2** ausüben, um die Initialisierung zu starten. Das Blinken der Reifen und das Erscheinen der Meldungen „Speichern Reifendruck läuft“ und anschließend „Lokalisierung Reifen läuft“ zeigen an, dass die Anfrage nach dem Bezugswert des Reifendrucks berücksichtigt wird.

Die Reinitialisierung kann beim Fahren mehrere Minuten dauern.

Werden nach der Reinitialisierung kurze Strecken gefahren, wird die Meldung „Lokalisierung Reifen läuft“ möglicherweise auch noch nach mehreren Neustarts angezeigt.


Anmerkung

Der Bezugswert für den Reifendruck kann nicht unter dem empfohlenen und an der Türkante angegebenen Wert liegen.

AUTOMATISCHE REIFENDRUCKKONTROLLE(2/3)



Display


Die Anzeige **1** und die Kontrolllampe **4**  an der Instrumententafel informieren Sie über eventuelle Störungen (Reifendruckverlust, Reifenpanne, System außer Betrieb ...).



Das Aufleuchten der Warnlampe **STOP** bedeutet: Halten Sie zu Ihrer eigenen Sicherheit unter Berücksichtigung der Verkehrssituation sofort an.




„Reifendruck anpassen“

Ein Rad **B** wird in orange angezeigt, die Kontrolllampe **4**  leuchtet auf und die Meldung „Reifendruck anpassen“ wird angezeigt.

Sie weisen auf einen platten Reifen hin. Kontrollieren und korrigieren Sie wenn nötig den Reifendruck aller vier Reifen bei kalten Reifen.

Die Kontrolllampe **4**  erlischt nach einigen Minuten Fahrt.


„Reifenpanne“


Ein Rad **B** wird in rot angezeigt, die Kontrolllampe **4**  leuchtet auf, die Meldung „Reifenpanne“ wird angezeigt und es wird ein Signalton abgegeben.

Diese Meldung wird durch das Aufleuchten der Kontrolllampe **STOP** begleitet.

Sie zeigen an, dass der Reifen des betreffenden Rades defekt ist oder einen viel zu geringen Reifendruck aufweist. Wechseln Sie das Rad oder verständigen Sie eine Vertragswerkstatt im Falle eines Reifenschadens. Korrigieren Sie den Reifendruck, wenn dieser zu gering ist.

„Reifensensoren prüfen“

Ein Rad **A** wird nicht mehr angezeigt, die Kontrolllampe **4**  blinkt mehrere Sekunden lang und leuchtet dann konstant und die Meldung „Reifensensoren prüfen“ wird angezeigt.

Diese Meldung wird durch das Aufleuchten der Kontrolllampe  begleitet. Sie zeigen an, dass mindestens eines der Räder nicht über Sensoren verfügt (zum Beispiel das Reserverad). In allen anderen Fällen müssen Sie sich an eine Vertragswerkstatt wenden.

Es kann sein, dass der plötzliche Druckverlust eines Reifens (Platzen eines Reifens ...) nicht vom System erkannt wird.

AUTOMATISCHE REIFENDRUCKKONTROLLE (3/3)

„keine Lokalisierung Reifen“

Diese Meldung „keine Lokalisierung Reifen“ erscheint während der Fahrt, wenn ein oder mehrere Räder mit Sensoren ausgestattet wurden, welche nicht von Renault empfohlen werden.

Wenden Sie sich an eine Wenden Sie sich an einen Markenhändler.

Anpassung des Reifendrucks

Der Druck muss bei kalten Reifen eingestellt werden (siehe Aufkleber an der Fahrertürkante). Ist eine Messung bei kalten Reifen nicht möglich, muss der Reifendruck um 0,2 bis 0,3 bar (3 PSI) gegenüber dem Sollwert erhöht werden.

Niemals Luft aus einem warmen Reifen ablassen.

Wechsel der Räder/Reifen

Dieses System erfordert besondere Ausrüstungen (Räder, Reifen, Radzierkappen ...). Siehe Kapitel 5 unter „Reifen“.

Wenden Sie sich im Falle eines Reifenwechsels an eine Vertragswerkstatt. Hier erfahren Sie auch alle nötigen Informationen zu dem mit dem System kompatiblen Zubehör, das bei den Vertragspartnern erhältlich ist: Die Verwendung von anderem Zubehör kann die korrekte Funktion des Systems beeinträchtigen.

Reserverad

Bei Fahrzeugen mit Reserverad ist dieses nicht mit einem Sensor ausgestattet.

Gaspatrone zur Reifenreparatur und Reifenfüllset

Verwenden Sie, aufgrund der besonderen Ventile, nur die Gaspatronen aus dem Hersteller-Zubehörprogramm. Siehe Kapitel 5 unter „Reifenfüllset“.



Radwechsel

Das System benötigt mehrere Minuten, um die Radpositionen und die Reifendrücke zu speichern; überprüfen Sie daher den Reifendruck nach jeder Arbeit.



Diese Funktion dient als zusätzliche Fahrhilfe. Sie greift jedoch nicht aktiv anstelle des Fahrers ein Sie kann niemals die Wachsamkeit und Verantwortung des Fahrers ersetzen. Überprüfen Sie in monatlichen Abständen den Reifendruck, einschließlich den des Reserverads.

ZUSATZSYSTEM ZUR FAHR SICHERHEIT (1/6)

Je nach Fahrzeug kann es sich um Folgendes handeln:

- **ABS (Antiblockiersystem);**
- **ESC Elektronisches Stabilitätsprogramm mit Untersteuerungskontrolle und Antriebsschlupfregelung;**
- **Bremsassistent;**
- **Erweiterte Antriebsschlupfregelung;**
- **Berganfahrhilfe.**



Diese Funktionen dienen als zusätzliche Hilfen in kritischen Fahrsituationen, um das Verhalten des Fahrzeugs an die Fahrweise anzupassen.

Die Funktionen übernehmen nicht die Aufgaben des Fahrers. **Sie erweitern nicht die Möglichkeiten des Fahrzeugs und sollen nicht zu einer schnelleren Fahrweise verleiten.** Diese Funktionen können daher niemals die Wachsamkeit und die Verantwortung des Fahrers beim Führen des Fahrzeugs ersetzen (der Fahrer muss während der Fahrt immer auf plötzliche Gefahrensituationen gefasst sein).

ABS (Antiblockiersystem)

Bei einer starken Bremsung verhindert das ABS ein Blockieren der Räder und trägt dadurch dazu bei, einen möglichst kurzen Bremsweg zu erzielen und die Lenkfähigkeit des Fahrzeugs zu erhalten.

Unter diesen Bedingungen sind während der Bremsung auch Ausweichmanöver möglich. Außerdem ermöglicht das System eine Optimierung der Bremswege, insbesondere bei geringer Bodenhaftung (nasse Fahrbahn, usw.).

Bremsvorgänge im Regelbereich des ABS erkennt der Fahrer am Pulsieren des Bremspedals, welches auf die wechselnden Veränderungen des Bremsdruckes zurückzuführen ist. Das ABS kann jedoch keinesfalls die Bremswirkung, die von der jeweiligen Bodenhaftung der Reifen abhängt, verbessern. Die gewohnten Vorsichtsmaßnahmen müssen folglich **unbedingt** eingehalten werden (Abstand zum vorausfahrenden Fahrzeug usw.).

In Notsituationen kann eine **Vollbremsung** vorgenommen werden. Eine „Stotterbremsung“ zur Erhaltung der Lenkfähigkeit erübrigt sich. Das ABS reguliert die Leistung der Bremsanlage.

ZUSATZSYSTEM ZUR FAHR SICHERHEIT (2/6)

Funktionsstörungen:

- In der Instrumententafel leuchten 
und  auf, begleitet von den Meldungen „ABS prüfen“, „Bremsystem prüfen“ und „ESC prüfen“: Dies zeigt an, dass ABS, ESC und der Bremsassistent deaktiviert sind. **Eine normale Bremsleistung ist weiterhin gewährleistet;**
- An der Instrumententafel leuchten , ,  und **STOP** auf, begleitet von der Meldung „Störung Bremsystem“: **Es liegt eine Störung des Bremssystems vor.**

Wenden Sie sich in beiden Fällen an einen Vertragspartner.



Zu Ihrer eigenen Sicherheit müssen Sie beim Aufleuchten der Kontrolllampe **STOP** unter Berücksichtigung der Verkehrssituation sofort anhalten. Stellen Sie den Motor ab und starten Sie ihn nicht erneut. Wenden Sie sich an einen Vertragspartner.



Die Bremssysteme sind eingeschränkt funktionstüchtig. **Scharfe Bremsmanöver sind gefährlich.** Halten Sie umgehend, d. h. sobald es die Verkehrssituation zulässt, an. Wenden Sie sich an einen Vertragspartner.

ZUSATZSYSTEM ZUR FAHR SICHERHEIT (3/6)

Elektronisches Stabilitätsprogramm ESC mit Untersteuerungskontrolle und Antriebsschlupfregelung


Elektronisches Stabilitätsprogramm ESC

Dieses System hilft Ihnen, in kritischen Fahr-situationen die Kontrolle über das Fahrzeug zu behalten (plötzliche Ausweichmanöver, Verlust der Reifenhaftung in Kurven...).

Funktionsprinzip

Ein Sensor am Lenkrad erkennt die gewünschte Fahrtrichtung.

Andere im Fahrzeug verteilte Sensoren messen die tatsächliche Fahrtrichtung.

Das System vergleicht die Anweisungen des Fahrers mit der Fahrtrichtung des Fahrzeugs und korrigiert letztere, falls erforderlich, durch Abbremsen bestimmter Räder und/oder Anpassung der Motorleistung. Wenn das System anspricht, blinkt die Kontrolllampe  in der Instrumententafel.

Untersteuerungskontrolle (USK)

Diese Funktion optimiert das ESC (Elektronisches Stabilitätsprogramm) im Falle starker Untersteuerung (Haftungsverlust der Vorderräder).

Antriebsschlupfregelung

Das System verhindert das Durchdrehen der Antriebsräder und kontrolliert das Fahrzeug beim Anfahren, Beschleunigen bzw. Bremsen.

Funktionsprinzip

Über die Sensoren misst und vergleicht das System ständig die Geschwindigkeit der Antriebsräder und erkennt, wenn diese durchdrehen. Wenn ein Rad durchzudrehen droht, wird es vom System solange gebremst, bis die Antriebsleistung der Haftung des Rads angepasst ist.

Das System greift auch ein, um die Motordrehzahl an die Haftung der Räder anzugleichen, und zwar unabhängig von der Betätigung des Gaspedals.

Funktionsstörungen

Erkennt das System eine Funktionsstörung, erscheint an der Instrumententafel die Meldung „ESC prüfen“ und die Kontrolllampen



und  leuchten an der Instrumententafel auf.

In diesem Fall sind ESC und Antriebsschlupfregelung deaktiviert. Wenden Sie sich an einen Vertragspartner.

ZUSATZSYSTEM ZUR FAHR SICHERHEIT (4/6)



Deaktivieren der Funktion (je nach Fahrzeug)

In bestimmten Situationen (Fahren auf sehr weichem Boden: Schnee, Schlamm... oder Fahren mit Schneeketten) verringert das System u. U. die Motorleistung, um ein Durchdrehen der Räder zu verhindern. Wenn dies nicht erwünscht ist, kann diese Funktion durch Druck auf den Schalter **1** deaktiviert werden.

In der Instrumententafel erscheint die Warnmeldung „ASR AUS“, um Sie darüber zu informieren.

Die Antriebsschlupfregelung bietet zusätzliche Sicherheit. Es wird davon abgeraten, mit deaktivierter Funktion zu fahren. Aktivieren Sie deshalb die Funktion so bald wie möglich durch erneuten Druck auf den Schalter **1**.

Hinweis: Die Funktion wird beim Einschalten der Zündung oder bei Überschreiten einer Geschwindigkeit von ca. 40 km/h automatisch wieder aktiviert.

Bremsassistent

Es handelt sich hierbei um ein Zusatzsystem zum ABS, das zur Verringerung der Bremswege des Fahrzeugs beiträgt.

Funktionsprinzip

Das System ermöglicht die Feststellung einer Notbremsung. In diesem Fall entwickelt der Bremsassistent sofort die maximale Leistung und kann den ABS-Eingriff auslösen. Die ABS-Bremsung erfolgt, solange das Bremspedal betätigt wird.

Die Bremslichter leuchten auf

Je nach Fahrzeug können diese bei starker Bremsverzögerung blinken.



Diese Funktionen dienen als zusätzliche Hilfen in kritischen Fahrsituationen, um das Verhalten des Fahrzeugs an die Fahrweise anzupassen.

Die Funktionen übernehmen nicht die Aufgaben des Fahrers. **Sie erweitern nicht die Möglichkeiten des Fahrzeugs und sollen nicht zu einer schnelleren Fahrweise verleiten.** Diese Funktionen können daher niemals die Wachsamkeit und die Verantwortung des Fahrers beim Führen des Fahrzeugs ersetzen (der Fahrer muss während der Fahrt immer auf plötzliche Gefahrensituationen gefasst sein).

ZUSATZSYSTEM ZUR FAHR SICHERHEIT (5/6)

Intelligente Traktionskontrolle

Wenn das Fahrzeug damit ausgestattet ist, ermöglicht die Antriebsschlupfregelung die Kontrolle des Fahrzeugs auf Straßen mit geringer Bodenhaftung (loser Untergrund usw.).



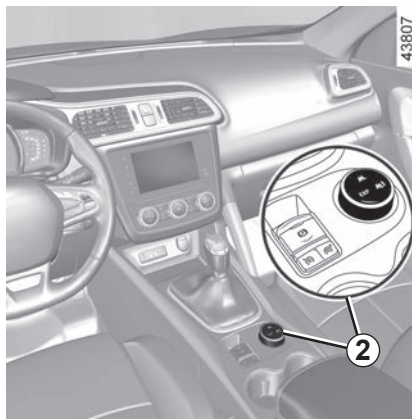
Für Ihre Sicherheit und zur Einhaltung der gesetzlichen Bestimmungen.

Wenn Reifen erneuert werden, dürfen nur solche gleicher Marke, Größe, gleichen Typs und gleichen Profils an einer Achse montiert werden.

Sie müssen mindestens eine Tragfähigkeit und Geschwindigkeitsklasse aufweisen, die der der Originalreifen oder der Empfehlung einer Vertragswerkstatt entspricht.

Die Nichtbeachtung dieser Anweisungen könnte Ihre Sicherheit gefährden und die Fahrtauglichkeit Ihres Fahrzeugs beeinträchtigen.

Gefahr des Verlustes der Kontrolle über das Fahrzeug.



Modus „Straße“

Beim Anlassen des Fahrzeugs leuchtet die in den Regler 2 integrierte Kontrolllampe




auf und gleichzeitig wird die Meldung „Modus AUTO aktiviert“ an der Instrumententafel angezeigt.

Diese Position ermöglicht eine optimale Nutzung unter normalen Straßenverhältnissen (trockene oder feuchte Fahrbahn, leichter Schneefall...).

Im Modus „Straße“ werden die Funktionen der Antriebsschlupfregelung genutzt.

Modus „Loser Untergrund“

Drehen Sie den Wahlschalter 2: die integ-


rierte Warnleuchte  leuchtet auf und gleichzeitig erscheint auf der Instrumententafel die Meldung „Mod.weich.Boden aktiviert“. Diese Position ermöglicht eine optimale Nutzung bei Fahrten auf losem Untergrund (Schlamm, Sand, Laub usw.).


Der Modus „Loser Untergrund“ verwendet die Funktionen der Antriebsschlupfregelung. Das System wechselt ab einer Geschwindigkeit von etwa 40 km/h automatisch in den Modus „Straße“, und die in den Regler 2 in-

tegrierte Kontrolllampe  leuchtet auf.

ZUSATZSYSTEM ZUR FAHR SICHERHEIT (6/6)

Modus „Expert“

Drehen Sie den Wahlschalter 2: die integrierte Warnleuchte  leuchtet auf und gleichzeitig erscheint auf der Instrumententafel die Meldung „Expertenmodus aktiviert“. In dieser Position ist eine optimale Nutzung unter extremen Bedingungen (sehr verschneite oder schlammige Straßen) möglich. Die Motordrehzahl bleibt unter der Kontrolle des Fahrers.

Das System wechselt ab einer Geschwindigkeit von etwa 40 km/h automatisch in den Modus „Straße“, und die in den Regler 2 integrierte Kontrolllampe  leuchtet auf.

Berganfahrlilfe

Das System unterstützt den Fahrer beim Anfahren am Berg, je nach Grad der Steigung. Es verhindert ein Zurückrollen des Fahrzeugs, indem die Bremsen automatisch angezogen werden, wenn der Fahrer den Fuß vom Bremspedal nimmt, um das Gaspedal zu betätigen.

Funktionsweise des Systems

Es greift nur, wenn ein Gang eingelegt ist (Position nicht **N** oder **P** bei Automatikgetrieben) und das Fahrzeug komplett still steht (Bremspedal ist betätigt).

Das System hält das Fahrzeug für ca. **2 Sekunden** fest. Anschließend lösen sich die Bremsen und das Fahrzeug beginnt entsprechend der Neigung zu rollen.



Die Berganfahrlilfe kann nicht vollständig verhindern, dass das Fahrzeug zurückrollt (an einem extrem steilen Berg ...).

Das Fahrer kann stets das Bremspedal betätigen und auf diese Weise ein Zurückrollen des Fahrzeugs verhindern.

Die Berganfahrlilfe soll nicht verwendet werden, um das Fahrzeug längere Zeit im Stand zu halten: Nutzen Sie das Bremspedal.

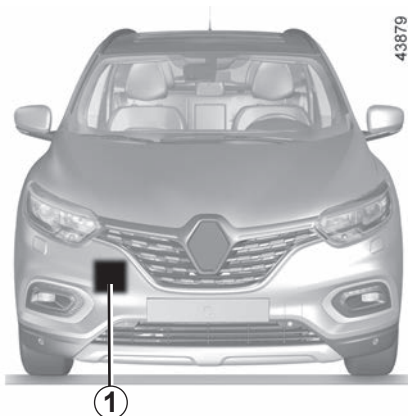
Diese Funktion ist nicht dafür ausgelegt, das Fahrzeug dauerhaft gegen Wegrollen zu sichern.

Benutzen Sie gegebenenfalls das Bremspedal, um das Fahrzeug anzuhalten.

Der Fahrer muss bei glattem Untergrund oder geringer Bodenhaftung besonders wachsam sein.

Gefahr schwerer Verletzungen!

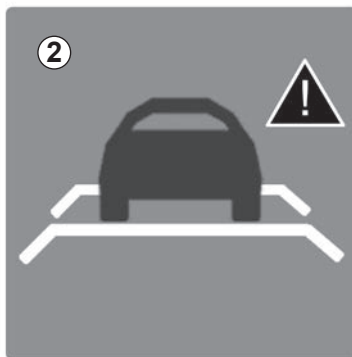
AKTIVES NOTBREMS-ASSISTENZSYSTEM (1/4)



Mit Hilfe der Radarkamera **1** ermittelt das System den Abstand zum vorderen Fahrzeug und warnt den Fahrer, wenn die Gefahr eines Frontalaufpralls besteht. Es kann das Fahrzeug absichtlich abbremsen, um Schäden durch einen Aufprall zu vermeiden oder zu begrenzen.

Einbauort der Radarkamera

Stellen Sie sicher, dass das Radar **1** nicht verdeckt ist (durch Verschmutzungen, Schlamm, Schnee usw. oder das Anbringen von Zubehör, wie z. B. Frontschutzbügel).



Funktionsweise

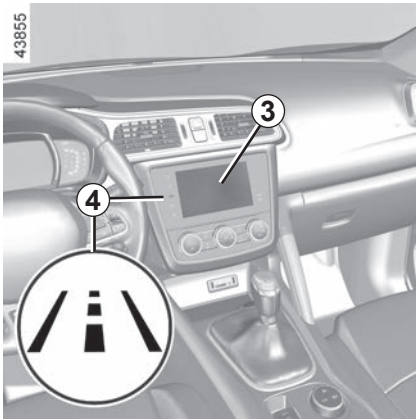
Tritt während der Fahrt (bei einer Geschwindigkeit zwischen 30 km/h und 140 km/h) die Gefahr eines Aufpralls auf das voranfahrende Fahrzeug auf, leuchtet in der Instrumententafel die Kontrolllampe **2** rot auf und es ertönt ein akustisches Signal.

Wenn der Fahrer das Bremspedal betätigt und das System weiterhin eine Aufprallgefahr erkennt, wird die Bremskraft verstärkt.

Wenn der Fahrer nicht auf die Warnmeldung reagiert und der Aufprall unmittelbar bevorsteht, löst das System den Bremsvorgang aus.

Das System erkennt nur die Fahrzeuge, welche in die gleiche Richtung fahren. Es kann sein, dass das System Motorradfahrer nicht erkennt, da es schwierig ist, deren Fahrtrichtung vorherzusagen.

AKTIVES NOTBREMS-ASSISTENZSYSTEM (2/4)

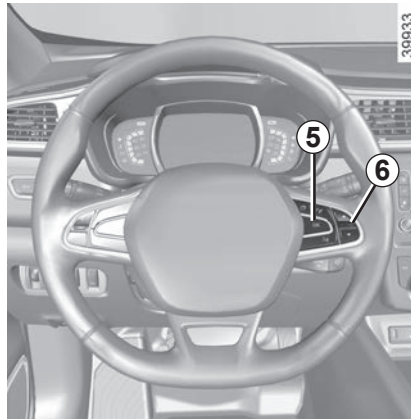


Aktivieren, Deaktivieren des Systems

Fahrzeuge mit Navigationssystem

Wählen Sie ausgehend vom Multimedia-Display **3** das Menü „Fahrzeug“, „Fahrassistenzsystem“, „Aktives Bremsen“; wählen Sie dann „ON“ oder „OFF“.

Über die Taste **4**  können Sie direkt auf das Menü „Fahrassistenzsystem“ zugreifen.



Fahrzeuge ohne Navigationssystem

- Bei stehendem Fahrzeug drücken Sie einmal lang auf den Schalter **5 OK**, um zum Menü Einstellungen zu gelangen;
- Drücken Sie wiederholt die Taste **6** nach oben oder nach unten, bis Sie das Menü „Fahrassistenzsystem“ erreicht haben. Drücken Sie den Schalter **5 OK**;
- Drücken Sie das Bedienelement **6** wiederholt nach oben oder nach unten, um zum Menü „Aktives Bremsen“ zu gelangen, und drücken Sie dann den Schalter **5 OK**.


Drücken Sie erneut auf den Schalter **5 OK**, um die Funktion zu aktivieren oder deaktivieren:



Funktion aktiviert

Funktion deaktiviert

Wird das System deaktiviert, leuchtet die

Kontrolllampe  an der Instrumententafel auf. Das System wird jedes Mal beim Einschalten der Zündung aktiviert.

Bedingungen für die Deaktivierung des Systems

Das System lässt sich nicht aktivieren:

- wenn die Gangschaltung sich in Neutralstellung oder im Leerlauf befindet;
- wenn die Parkbremse aktiviert ist;
- in Kurven;
- bei Fahrzeugen mit Allradantrieb, wenn das elektronische Stabilitätsprogramm ESP ESC mit Untersteuerungskontrolle und Antriebsschlupfregelung deaktiviert ist (siehe vorstehenden Abschnitt „Elektronisches Stabilitätsprogramm ESP ESC mit Untersteuerungskontrolle und Antriebsschlupfregelung“). Die Kontroll-

lampe  leuchtet auf.

AKTIVES NOTBREMS-ASSISTENZSYSTEM (3/4)

Vorübergehend nicht verfügbar

Wenn das System einen vorübergehenden Fehler erkennt, erscheint die Warnleuchte



auf der Instrumententafel.

Mögliche Ursachen sind:

- das System ist vorübergehend gestört (z. B. Schmutz, Schlamm, Schnee usw. auf dem Radarsensor). In diesem Fall stellen Sie Ihr Fahrzeug ab und stellen Sie den Motor aus. Reinigen Sie den Empfangsbereich der Radarkamera. Beim nächsten Anlassen des Motors erlischt die Kontrolllampe, und die Meldung verschwindet;
- ist dies nicht der Fall, liegt möglicherweise eine andere Ursache vor. Wenden Sie sich an eine Vertragswerkstatt.

Funktionsstörungen



und auf der Instrumententafel angezeigt: Dies zeigt eine Betriebsstörung an. Wenden Sie sich an einen Vertragspartner.



Aktives Notbrems-Assistenzsystem

Diese Funktion dient als zusätzliche Fahrhilfe. Diese Funktion ersetzt allerdings keinesfalls die Wachsamkeit und Verantwortung des Fahrers, welcher stets die Kontrolle über sein Fahrzeug behalten muss.

Arbeiten/Reparaturen des Systems

- Durch einen Aufprall kann die Ausrichtung der Radarkamera geändert werden und ihre Leistung dadurch beeinträchtigt sein. Deaktivieren Sie die Funktion und wenden Sie sich an eine Vertragswerkstatt.
- Sämtliche Arbeiten (Reparatur, Austausch, Lackarbeiten) in dem Bereich, in dem sich die Radarkamera befindet, müssen von einem qualifizierten Spezialisten ausgeführt werden.
- Das Anbringen von Zubehör, durch das die Radarkamera verdeckt werden kann (Frontschutzbügel usw.), ist nicht gestattet.

Arbeiten am System dürfen nur von einer Vertragswerkstatt ausgeführt werden.

Störungen des Systems

Bestimmte Bedingungen können die Funktionsweise des Systems stören oder beeinträchtigen, wie z. B.:

- eine komplexe Umgebung (Metallbrücke...);
- schlechte Witterungsbedingungen (Schnee, Hagel, Glatteis usw.).

Unter diesen Bedingungen reagiert das System eventuell nicht, warnt den Fahrer möglicherweise nicht oder kann unbeabsichtigt bremsen.



Aktives Notbrems-Assistenzsystem

Einschränkungen des Systems

- Das System reagiert nur auf fahrende Fahrzeuge oder die fahrend gesehen wurden.
- Ein Fahrzeug, welches in Gegenrichtung verkehrt, löst keinerlei Warnmeldung oder Reaktion des Systems aus.
- Der Bereich um die Radarkamera muss sauber und ohne Änderungen bleiben, um die korrekte Funktion des Systems zu gewährleisten.
- Es kann sein, dass das System auf kleinere Fahrzeuge, wie z. B. Motorräder oder Fahrräder, nicht so gut reagiert wie auf andere Fahrzeuge.

Unter diesen Bedingungen reagiert das System eventuell nicht, warnt den Fahrer möglicherweise nicht oder kann unbeabsichtigt bremsen.

Deaktivieren der Funktion

Die Funktion muss deaktiviert werden wenn:

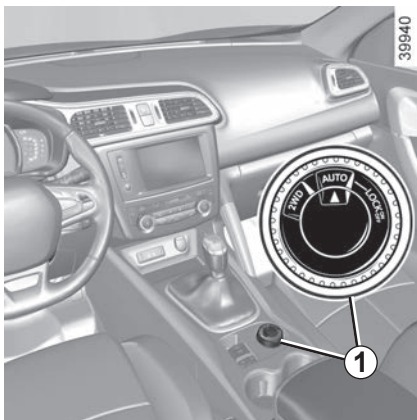
- die Bremsleuchten nicht funktionieren;
- Die Fahrzeugfront wurde durch eine Kollision oder anderweitig beschädigt.
- das Fahrzeug abgeschleppt wird (Pannenhilfe).

Unterbrechung der Funktion

Das aktive Bremsen kann jederzeit durch Antippen des Gaspedals unterbrochen werden.

Wenn der Fahrer ein anomales Verhalten des Systems feststellt, wenden Sie sich an eine Vertragswerkstatt.

ANTRIEB: Allradantrieb (4WD) (1/4)



Beachten Sie, dass das Fahren im Gelände nicht mit einer Straßenfahrt zu vergleichen ist.

Um das Potenzial Ihres Fahrzeugs im Gelände auszuschöpfen, empfiehlt sich der Besuch eines speziellen 4x4 (4WD)-Kurses.

Ihre Sicherheit und die Ihrer Mitfahrer hängt von Ihnen und Ihren Fahrkenntnissen im Gelände ab.

Wahlschalter

Je nach Verkehrssituation können Sie durch Drehen des Wahlschalters **1** einen der folgenden Modi auswählen:

- AUTO ;
- 2WD ;
- 4WD Lock.

Modus „AUTO“

Um diesen Modus zu aktivieren, drehen Sie den Wahlschalter **1** auf Position „AUTO“.

Funktionsprinzip

Im Modus „AUTO“ wird das Motordrehmoment automatisch dem Straßenzustand und der Fahrzeuggeschwindigkeit entsprechend zwischen Vorder- und Hinterachse aufgeteilt. Dieser Einstellungsmodus dient zur Optimierung der Straßenlage. Verwenden Sie diesen Modus für alle Straßenbeschaffenheiten (trockene Straße, Schnee, rutschige Fahrbahn...) oder wenn Sie einen Anhänger ziehen.

Die Kontrolllampe **4WD AUTO** leuchtet an der Instrumententafel auf.

2WD-Modus

Um diesen Modus zu aktivieren, drehen Sie den Wahlschalter **1** auf Position „2WD“. Die

Kontrolllampe **2WD** leuchtet an der Instrumententafel auf.

Funktionsprinzip

Im Modus „2WD“ werden nur die Vorderäder angetrieben. Verwenden Sie diesen Modus für trockene und griffige Straßen.

Um diesen Modus zu deaktivieren, drehen Sie den Wahlschalter **1** auf die Position

„AUTO“. Die Kontrolllampe **2WD** erlischt an der Instrumententafel.

ANTRIEB: Allradantrieb (4WD) (2/4)

4WD Lock-Modus

Um diesen Modus zu aktivieren, drehen Sie den Wahlschalter **1** auf die Position „4WD Lock“. Der Wahlschalter kommt anschließend in die Position „AUTO“ zurück. Die

Kontrolllampe **4WD LOCK** leuchtet an der Instrumententafel auf.

Funktionsprinzip

Der Modus „4WD Lock“ teilt das Drehmoment zwischen Vorder- und Hinterachse auf, um die Geländegängigkeit des Fahrzeugs im Off-Road-Betrieb zu optimieren. Dieser Modus ist nur abseits befestigter Wege zu verwenden (beispielsweise im Matsch, starken Steigungen oder im Sand).

Um diesen Modus zu deaktivieren, drehen Sie den Wahlschalter **1** wieder in die Stellung „4WD Lock“. Die Kontrolllampe in der Instrumententafel erlischt.

Hinweis: Wenn die Fahrgeschwindigkeit im Modus „4WD Lock“ ca. 40 km/h übersteigt, wechselt das System automatisch wieder in den Modus „AUTO“.

Die Kontrolllampe **4WD LOCK** erlischt, und die Kontrolllampe **4WD AUTO** leuchtet auf.

Besonderheiten des Allradantriebs

Das Fahrzeug kann in den Modi „AUTO“ oder „4WD Lock“ geräuschvoller sein. Falls das System eine Abweichung beim Umfang zwischen den Vorder- und den Hinterrädern erkennt, (z. B.: im Falle eines mangelhaften Reifendrucks oder eines übermäßigen Verschleißes an einer Achse...), wechselt das System automatisch in den Modus „2WD“.

In der Instrumententafel erscheint die Meldung „4WD keine passenden Reifen“. Fahren Sie mit geringer Geschwindigkeit weiter und suchen Sie baldmöglichst eine Vertragswerkstatt auf.

Eine Abhilfe für dieses Problem kann im Austausch der Reifen bestehen. Verwenden Sie stets vier identische Reifen (gleicher Hersteller, gleiches Profil...) mit dem selben Abnutzungsgrad.

Falls die Räder übermäßig durchdrehen, kann es vorkommen, dass mechanische Komponenten überhitzen.

Sollte dies der Fall sein:

- zunächst leuchtet die Kontrolllampe **4WD LOCK** auf. Der Modus „4WD Lock“ ist weiterhin aktiviert, jedoch empfiehlt es sich, so bald wie möglich anzuhalten, damit das System abkühlen kann (bis die Kontrolllampe erlischt);
- falls weiterhin die Räder durchdrehen, wechselt das System automatisch in den Modus „2WD“, um mechanische Teile vor Schäden zu schützen.

In der Instrumententafel erscheint die Meldung „Allrad Überhitzung“. Solange die Meldung angezeigt wird, kann der Modus nicht gewechselt werden.

ANTRIEB: Allradantrieb (4WD) (3/4)

Wenn der Motor abgeschaltet wurde, kann es bis zu etwa fünf Minuten dauern, bis das System abgekühlt ist.

Wenn das System einen zu hohen Schlupf an den Vorderrädern erkennt, wird die Motorleistung angepasst, um das Durchdrehen zu verringern.

Antiblockiersystem im Modus LOCK

Bei aktiviertem Modus 4WD Lock wird ein Gelände-Modus des ABS-Systems eingeschaltet. In diesem Fall werden die Räder periodisch zum Stillstand gebracht, um besser in den Boden einzudringen; dies verringert den Bremsweg auf losem Untergrund. Solange dieser Modus aktiviert ist:

- Während des Bremsvorgangs ist die Manövrierfähigkeit des Fahrzeugs eingeschränkt. Dieser Funktionsmodus wird daher bei sehr glattem Untergrund (beispielsweise bei Eis) nicht empfohlen.
- es können bestimmte Geräusche auftreten. Dies ist normal und stellt keine Funktionsstörung dar.

Elektronisches Stabilitätsprogramm und Antriebsschlupfregelung im „Off-Road-Betrieb“

Bei Fahrten auf losem Untergrund (Sand, Matsch, tiefer Schnee) empfiehlt es sich, das ESC durch Betätigen des Schalters „ESC“ zu deaktivieren.

In diesem Fall bleibt nur die Funktion zum Abbremsen einzelner Räder aktiviert. Diese Funktion wird das Rad oder die Räder abbremsen, die gerade durchdrehen, damit das Motordrehmoment auf die Räder übertragen werden kann, die die beste Bodenhaftung besitzen. Dies ist besonders bei einer Verschränkungspassage von Nutzen.

Alle ESC-Funktionen werden erneut aktiviert, wenn die Fahrzeuggeschwindigkeit etwa 50 km/h (40 km/h im Modus 4WD Lock) erreicht hat, der Motor neu angelassen wird oder der Schalter „ESC“ betätigt wird.

Funktionsstörungen

Wenn das System eine Funktionsstörung entdeckt, wechselt es automatisch in den „2WD“-Modus. In der Instrumententafel erscheint die Meldung „Allrad prüfen“, und die

Kontrolllampen  und  leuchten auf.

Fahren Sie mit geringer Geschwindigkeit weiter und suchen Sie baldmöglichst eine Vertragswerkstatt auf.

Bei bestimmten Funktionsstörungen kann es vorkommen, dass das System weder in den Modus „2WD“ noch in den Modus „4WD Lock“ wechselt. Der Modus „AUTO“ bleibt aktiviert.

Wenden Sie sich baldmöglichst an eine Vertragswerkstatt.

ANTRIEB: Allradantrieb (4WD) (4/4)



System mit 4-Rad-Antrieb

- Unabhängig vom ausgewählten Modus, starten Sie den Motor nicht, wenn nicht alle vier Räder den Boden berühren, beispielsweise bei Verwendung eines Wagenhebers oder auf einem Rollenprüfstand.
- Betätigen Sie den Schalter zur Auswahl des Modus nicht bei Kurvenfahrt, im Rückwärtsgang oder wenn die Räder durchdrehen. Wählen Sie den Modus „2WD“, „AUTO“ bzw. „4WD Lock“ nur bei Geradeausfahrt des Fahrzeugs.
- Verwenden Sie ausschließlich Reifen, die die erforderlichen Eigenschaften aufweisen.
- Der Modus „4WD Lock“ ist ausschließlich für Fahrten **in unwegsamem Gelände** vorgesehen. Jegliche andere Benutzung dieses Modus kann zu einer Einschränkung der Lenkfähigkeit und zu einer Beschädigung mechanischer Komponenten des Fahrzeugs führen.
- Montieren Sie stets vier Reifen mit gleichen Eigenschaften (Marke, Größe, Profil...). Die Verwendung von Reifen mit unterschiedlichen Reifengrößen an der Vorder- und Hinterachse kann schwerwiegende Folgen für die Reifen, das Getriebe, das Verteilergetriebe und die Zahnräder des hinteren Differenzials haben.

WARNMELDUNG BEI SPURVERLASSEN (1/3)

Diese Funktion bei Verlassen der Spur warnt den Fahrer, falls er ungewollt eine Sperrlinie oder Leitlinie überfährt.

Diese Funktion verwendet eine Kamera, die an der Frontscheibe hinter dem Rückspiegel befestigt ist.



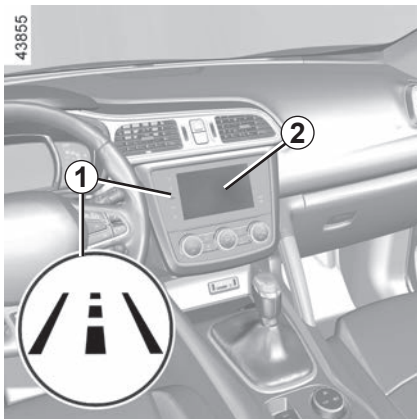
Diese Funktion dient als zusätzliche Hilfe bei ungewolltem Überschreiten einer Sperrlinie oder Leitlinie. Sie greift jedoch nicht aktiv anstelle des Fahrers ein. Die Funktion kann unter bestimmten Bedingungen gestört sein, insbesondere bei:

- schlechten Sichtverhältnissen (Regen, Schnee, Nebel, verschmutzter Frontscheibe, starker frontaler Sonneneinstrahlung, undeutlicher Fahrbahnmarkierung...);
- Straßen mit engen Kurven;
- nahem Fahren hinter einem Fahrzeug auf der selben Fahrbahn;
- schlechter Fahrbahnmarkierung, mit schwachem Kontrast oder sehr großen Abständen untereinander;
- schmalen Straßen;
- ...

In diesem Fall sind die Sichtbarkeitsanzeigen der Fahrspuren an der Instrumententafel nicht farbig, um anzuzeigen, dass die Funktion nicht betriebsbereit ist (die Markierungen werden nicht erkannt).

Die Funktion kann daher keinesfalls die Wachsamkeit und die Verantwortung des Fahrers ersetzen.

WARNMELDUNG BEI SPURVERLASSEN (2/3)

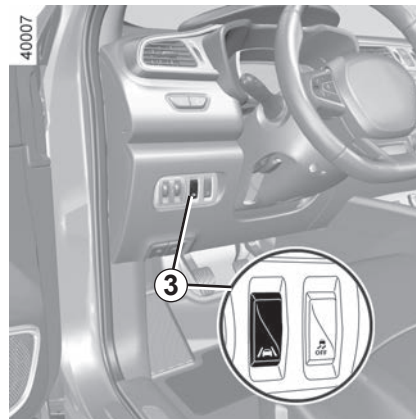


Aktivieren/Deaktivieren

Fahrzeuge mit Navigationssystem

Wählen Sie ausgehend vom Multimedia-Display 2 das Menü „Fahrzeug“, „Fahrassistentensystem“, „Spurwechsel- warnung prüfen“; wählen Sie dann „ON“ oder „OFF“.

Über die Taste 1  können Sie direkt auf das Menü „Fahrassistentensystem“ zugreifen.

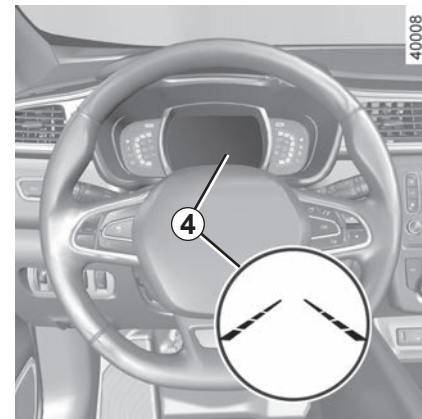


Fahrzeuge ohne Navigationssystem

Drücken Sie den Schalter 3.

Funktionsweise

Ist die Funktion aktiviert, werden die ausgegrauten Anzeigen 4 der linken und rechten Fahrspurmarkierungen an der Instrumententafel angezeigt.

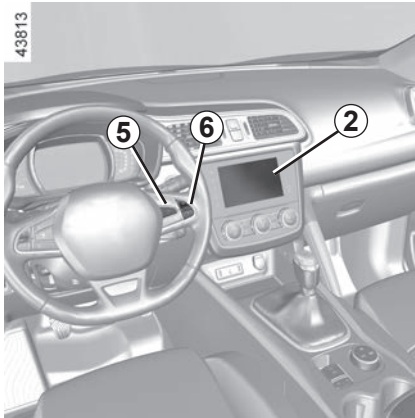


Diese Funktion sorgt in folgenden Fällen für eine Warnung:

- die Fahrgeschwindigkeit 70 km/h überschreitet;
- und
- Die Markierungen werden erkannt und die Sichtbarkeitsanzeigen 4 sind grün.

Die Funktion wird aktiviert wenn die Spur verlassen wird, ohne dass die Blinker eine Richtungsänderung anzeigen. Die Funktion warnt den Fahrer mit einem akustischen Signal und die Anzeige der seitlichen Fahrspurmarkierung, die überschritten wurde, leuchtet rot an der Instrumententafel.

WARNMELDUNG BEI SPURVERLASSEN (3/3)



Bedingungen für das Nicht-Aktivieren der Warnmeldungen

- Aktivierung des Blinkers für weniger als etwa zwei Sekunden vor Verlassen der Spur;
- die Markierung wurde sehr schnell überschritten;
- fortlaufendes Fahren auf einer Linie;
- bei kurvenreicher Strecke ermöglicht die Funktion, manche Kurven leicht zu schneiden;
- Warnblinkanlage aktiviert;
- ...

Einstellungen

Fahrzeuge mit Navigationssystem

Wählen Sie ausgehend vom Multimedia-Display **2** „Fahrzeug“, „Fahrassistenzsystem“ und dann „Einstellungen für Warnung vor Verlassen der Fahrspur“.

- Lautstärke: Stellen Sie die Warnsignaltonlautstärke auf eine von fünf Stufen ein;
- Empfindlichkeit: Einstellen der Empfindlichkeit für die Erfassung von Fahrspurmarkierungen. Wählen Sie hierzu:
 - „schwach“ Markierung wird beim Überschreiten erkannt;
 - „Durchschnitt“ Markierung wird bei Annäherung erkannt;
 - „hoch“ Markierung wird in der Nähe erkannt.

Fahrzeuge ohne Navigationssystem

- Bei stehendem Fahrzeug drücken Sie einmal lang auf den Schalter **5 OK**, um zum Menü Einstellungen zu gelangen;
- Drücken Sie wiederholt die Taste **6** nach oben oder nach unten bis zum Menü „Fahrassistenzsystem“. Drücken Sie den Schalter **5 OK**;

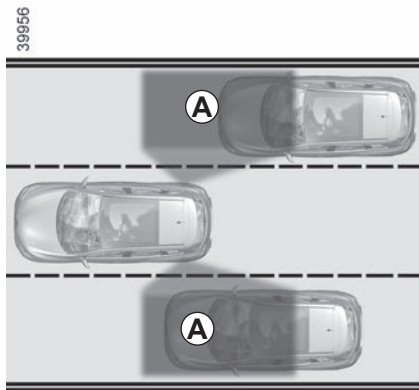
- drücken Sie wiederholt die Taste **6** nach oben oder nach unten bis zum Menü „Einstellungen für Warnung vor Verlassen der Fahrspur“ und drücken Sie den Schalter **5 OK**.
- Lautstärke: Stellen Sie die Lautstärke des Warnsignals ein, wählen Sie dazu eine der drei Stufen;
- Empfindlichkeit: Stellen Sie die Empfindlichkeit der Erfassung der Fahrspurmarkierungen ein, wählen Sie dazu:
 - „schwach“ Markierung wird beim Überschreiten erkannt;
 - „Durchschnitt“ Markierung wird bei Annäherung erkannt;
 - „hoch“ Markierung wird in der Nähe erkannt.

Funktionsstörungen

Bei Störungen erscheint die Meldung „Spurwechsel-warnung prüfen“ an der Instrumententafel, und die Anzeigen der linken und rechten Fahrspurmarkierungen erlöschen an der Instrumententafel.

Wenden Sie sich an eine Vertragswerkstatt.

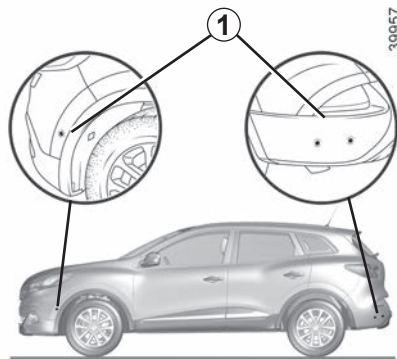
WARNHINWEIS TOTER WINKEL (1/4)



Dieses System informiert den Fahrer, wenn sich ein anderes Fahrzeug im Erfassungsbereich **A** befindet.

Dieses System funktioniert, wenn das Fahrzeug mit einer Geschwindigkeit zwischen ca. 30 km/h und 140 km/h fährt.

Diese Funktion verwendet Sensoren **1**, die sich an beiden Seiten der vorderen und hinteren Stoßfänger befinden.



Besonderheit

Achten Sie darauf, dass die Sensoren nicht verdeckt sind (Verschmutzungen, Schlamm, Schnee ...).

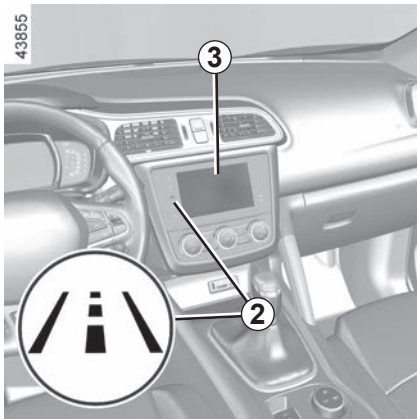
Ist einer der Sensoren verdeckt, erscheint die Meldung „Toter Winkel Geber reinigen“ an der Instrumententafel. Reinigen Sie die Sensoren.



Diese Funktion ist eine zusätzliche Hilfe, die anzeigt, dass sich ein anderes Fahrzeug im Bereich des toten Winkels Ihres Fahrzeugs befindet.

Sie kann keinesfalls die Wachsamkeit und die Verantwortung des Fahrers während der Fahrt ersetzen.

WARNHINWEIS TOTER WINKEL (2/4)

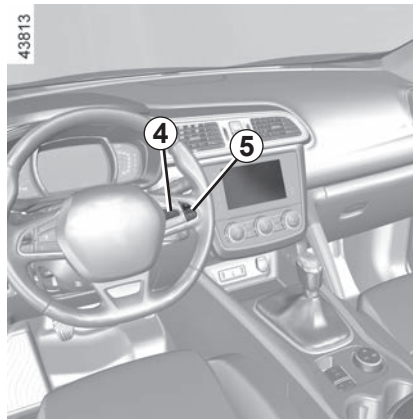


Aktivieren/Deaktivieren

Fahrzeuge mit Navigationssystem

Wählen Sie ausgehend vom Multimedia-Display **3** das Menü „Fahrzeug“, „Fahrassistenzsystem“, „Warnung vor totem Winkel“; wählen Sie dann „ON“ oder „OFF“.

Über die Taste **2**  können Sie direkt auf das Menü „Fahrassistenzsystem“ zugreifen.



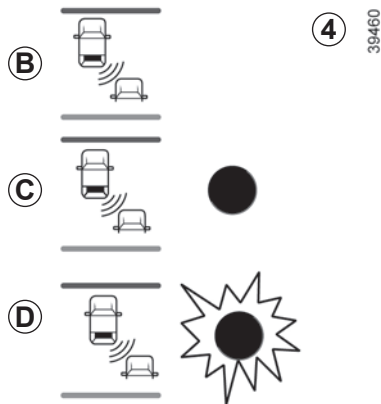
Fahrzeuge ohne Navigationssystem

- Bei stehendem Fahrzeug drücken Sie einmal lang auf den Schalter **4 OK**, um zum Menü Einstellungen zu gelangen;
- drücken Sie wiederholt die Taste **5** nach oben oder nach unten bis zum Menü „Fahrassistenzsystem“. Drücken Sie den Schalter **4 OK**;

- drücken Sie wiederholt die Taste **5** nach oben oder nach unten bis zum Menü „Warnung vor totem Winkel“ und drücken Sie den Schalter **4 OK**.
- Drücken Sie erneut auf den Schalter **4 OK**, um die Funktion zu aktivieren oder deaktivieren.

Beim Starten des Motors kehrt das System in den vordem letzten Ausschalten der Zündung bestehenden Zustand zurück.

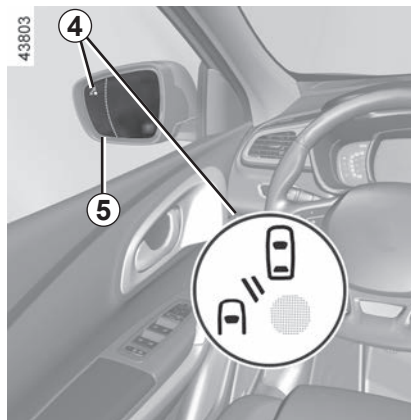
WARNHINWEIS TOTER WINKEL (3/4)



Anzeige 4

Der Warner 4 befindet sich an beiden Rückspiegeln 5.

Anmerkung: Reinigen Sie die Rückspiegel 5 regelmäßig, damit die Warner 4 gut sichtbar sind.



Funktionsweise

Die Warnfunktion;

- wenn die Fahrgeschwindigkeit zwischen 30 km/h und 140 km/h liegt;
- wenn sich ein Fahrzeug im Bereich des toten Winkels befindet und in dieselbe Richtung wie Ihr Fahrzeug fährt.

Wenn das Fahrzeug ein anderes Fahrzeug überholt, wird die Anzeige 4 nur aktiviert, wenn sich das überholte Fahrzeug länger als eine Sekunde im toten Winkel befindet.

Anzeige B

Die Funktion ist aktiviert und erkennt keine Fahrzeuge.

Anzeige C

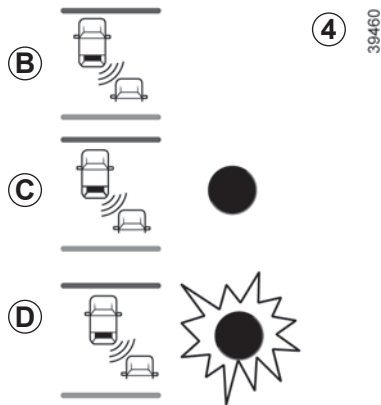
Erste Warnung: Der Warner 4 weist darauf hin, dass ein Fahrzeug im Bereich des toten Winkels erkannt wurde.

Anzeige D

Ist der Blinker aktiviert, blinkt der Warner 4, wenn die Funktion ein Fahrzeug im Bereich des toten Winkels auf der Seite erkennt, zu der hin Sie das Lenkrad drehen werden. Wenn Sie den Blinker ausschalten, wechselt der Warner in die erste Warnung (Anzeige C).

Anmerkung: Die Erkennungsfähigkeit des Systems folgt einer standardmäßigen Breite der Fahrbahn, und wenn Sie auf einer engen Fahrbahn fahren, kann es vorkommen, dass das System ein Fahrzeug erkennt, das sich auf einer anderen Fahrbahn befindet.

WARNHINWEIS TOTER WINKEL (4/4)



Bedingungen, in denen die Funktion nicht funktioniert:

- Wenn sich der Gegenstand nicht bewegt;
- bei starkem Verkehr;
- beim Fahren auf einer Strecke mit Kurven;
- wenn die Sensoren vorn und hinten gleichzeitig einen Gegenstand erkennen (z. B.: einen langen Lkw).
- ...

Funktionsstörungen

Erkennt das System einen Fehler, erscheint an der Instrumententafel die Meldung „Warnung toter Winkel prüfen“. Wenden Sie sich an eine Vertragswerkstatt.

Anmerkung: Beim Anlassen des Motors blinkt der Warner 4, Anzeige B, 3 Mal. Diese Situation ist normal.



– Die Erkennungskapazität des Systems ist für eine normale Fahrbahnbreite vorgesehen. Wenn Sie auf einer breiten Fahrbahn fahren, kann es möglich sein, dass das System ein Fahrzeug im toten Winkel nicht erkennt.

- Bei starken elektromagnetischen Schwingungen (unter Hochspannungsleitungen ...) oder unter sehr schlechten Witterungsbedingungen (starker Regen, Schnee ...) kann das System vorübergehend gestört sein. Seien Sie wachsam und beachten Sie die Verkehrssituation.

Unfallgefahr!



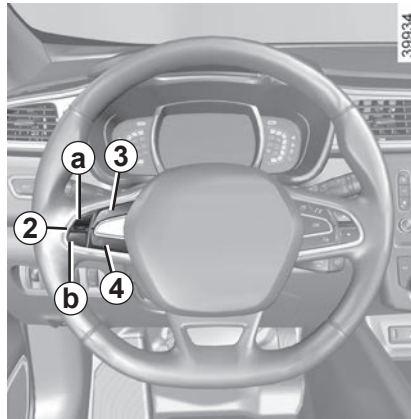
Aufgrund der Sensoren in den Stoßfängern müssen jegliche Arbeiten (Reparatur, Wechsel, Lackarbeiten usw.) von einem qualifizierten Fachmann ausgeführt werden.

TEMPOMAT (BEGRENZER-FUNKTION) (1/3)



Der Tempomat hilft Ihnen, eine von Ihnen gewählte Geschwindigkeit, die so genannte **Höchstgeschwindigkeit**, nicht zu überschreiten.



Wenn Sie es wünschen, können Sie die Funktion „Warnmeldung Geschwindigkeitsüberschreitung“ mit der Begrenzer-Funktion des Tempomaten verbinden (siehe dazu in Kapitel 2 unter „Warnmeldung Geschwindigkeitsüberschreitung“).



Betätigungen

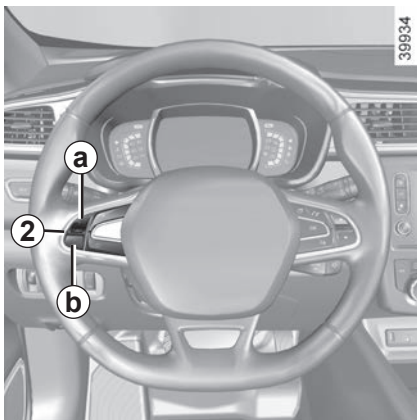
- 1 Hauptschalter Ein/Aus.
- 2 Steuerung für:
 - a Aktivieren, Speichern und Erhöhen des Geschwindigkeitsbegrenzers (+);
 - b Verringerung des Geschwindigkeitsbegrenzers (-).
- 3 Aktivieren und Wiederaufrufen der gespeicherten Höchstgeschwindigkeit (**R**).
- 4 Funktion ausschalten (mit Speichern der Höchstgeschwindigkeit) (**0**).

Einschalten

Drücken Sie den Schalter **1** auf der Seite des . Die Kontrolllampe  leuchtet orange auf und die Meldung „Begrenzer“ erscheint zusammen mit Strichen an der Instrumententafel, um anzuzeigen, dass die Begrenzer-Funktion des Tempopiloten aktiviert ist und auf die Eingabe einer Höchstgeschwindigkeit wartet.

Um die aktuelle Geschwindigkeit zu speichern, drücken Sie auf die **a**-Seite (+) des Schalters **2**: Die Geschwindigkeitsbegrenzung ersetzt die Striche. Die gespeicherte Mindestgeschwindigkeit beträgt 30 km/h.

TEMPOMAT (BEGRENZER-FUNKTION) (2/3)



Fahren

Wenn eine Geschwindigkeit gespeichert ist, fährt sich das Fahrzeug unterhalb dieser Geschwindigkeit wie eines ohne Tempomat (Begrenzer-Funktion).

Ein Überschreiten der eingestellten Höchstgeschwindigkeit durch Betätigen des Fahrpedals ist nur noch in Ausnahmesituationen möglich (siehe Abschnitt „Überschreiten der eingestellten Höchstgeschwindigkeit“).

Verändern der eingestellten Höchstgeschwindigkeit

Sie können die Höchstgeschwindigkeit ändern, indem Sie mehrmals hintereinander auf den Schalter **2** drücken:

- **a (+)** seite zum Erhöhen der Geschwindigkeit;
- **b (-)** seite zum Verringern der Geschwindigkeit.

Überschreiten der eingestellten Höchstgeschwindigkeit

Die Überschreitung der Höchstgeschwindigkeit ist jederzeit möglich: hierzu drücken Sie das Gaspedal **zügig und vollständig** durch (den Druckpunkt überwinden).

Während der Überschreitung blinkt die Höchstgeschwindigkeit rot an der Instrumententafel.

Nehmen Sie nach der Ausnahmesituation den Fuß vom Gaspedal: Die Funktion Fahrgeschwindigkeitsbegrenzer wird erneut wirksam, sobald Sie eine geringere als die gespeicherte Geschwindigkeit erreichen.

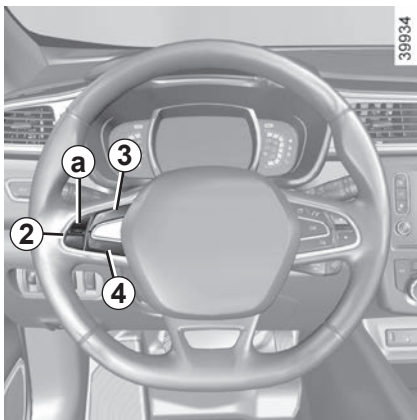
Einhalten der eingestellten Höchstgeschwindigkeit nicht möglich

Bei starkem Gefälle kann das System die Höchstgeschwindigkeit nicht einhalten: In der Instrumententafel blinkt die gespeicherte Geschwindigkeit in rot und es ertönt in regelmäßigen Abständen ein akustisches Warnsignal, um Sie auf diesen Umstand hinzuweisen.



Die Funktion Tempomat (Begrenzer-Funktion) greift auf keinen Fall in das Bremssystem ein.

TEMPOMAT (BEGRENZER-FUNKTION) (3/3)



Unterbrechen der Funktion


Die Begrenzer-Funktion wird unterbrochen, wenn Sie den Schalter **4** drücken (**0**). In diesem Fall bleibt die Geschwindigkeitsbegrenzung gespeichert, und in der Instrumententafel erscheint die Meldung „Gespeichert“ zusammen mit diesem Geschwindigkeitswert.

Abrufen der eingestellten Höchstgeschwindigkeit

Wenn eine Geschwindigkeit gespeichert ist, kann sie durch Drücken der Taste **3 (R)** abgerufen werden.



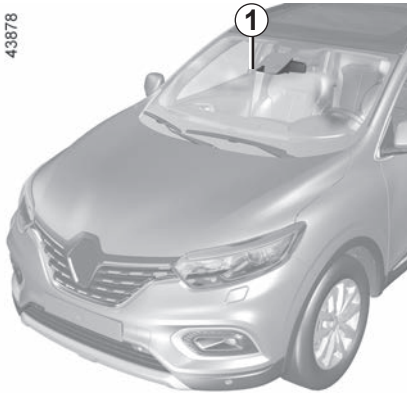
Abschalten der Funktion

Die Begrenzer-Funktion des Tempomaten wird unterbrochen, wenn Sie den Schalter **1** betätigen. In diesem Falle wird die Höchstgeschwindigkeit nicht gespeichert. Das Erlöschen der orangenen Kontrolllampe  an der Instrumententafel bestätigt die Deaktivierung der Funktion.

Wurde die Begrenzer-Funktion unterbrochen, wird sie durch Drücken des Schalters **2** auf der Seite mit dem Symbol **a** (+), ohne Berücksichtigung der zuvor gespeicherten Geschwindigkeit, wieder aktiviert: gespeichert wird die aktuelle Fahrgeschwindigkeit.

WARNMELDUNG GESCHWINDIGKEITSÜBERSCHREITUNG (1/3)

43878



Die Warnmeldung bei Geschwindigkeitsüberschreitung mit Erkennung der Verkehrsschilder informiert den Fahrer beim Überschreiten der Geschwindigkeit auf dem Streckenabschnitt, auf dem sich das Fahrzeug befindet.

Funktionsprinzip

Das System erkennt die Schilder mit Geschwindigkeitsbegrenzungen am Straßenrand und zeigt die Geschwindigkeitsbegrenzung an.

Es werden die Informationen der Kamera 1, welche an der Frontscheibe hinter dem Rückspiegel befestigt ist, verwendet.

Hinweis: stellen Sie sicher, dass die Windschutzscheibe frei ist (von Schmutz, Eis, Schnee usw.).

Wenn das Fahrzeug gestartet wurde, zeigen Ihnen bei der Aktivierung des Systems Striche auf der Instrumententafel an, dass diese in Betrieb ist.

Wenn Schilder mit Geschwindigkeitsbegrenzungen erkannt werden, werden die Striche einige Sekunden lang durch diese Geschwindigkeit ersetzt. Danach erscheinen die Striche wieder, bis zum nächsten Mal ein Schild mit einer Geschwindigkeitsbegrenzung erkannt wird.

Wenn der Tempomat (Begrenzer-Funktion) aktiviert ist, ist es möglich, die Geschwindigkeitsbegrenzung an die vom System angezeigte Geschwindigkeit anzupassen.

Bei Überschreiten der Höchstgeschwindigkeit ändert sich die Anzeige des Hinweisschildes (die Zeichen erscheinen in Rot oder der Kreis um das Schild blinkt), um Sie darauf hinzuweisen.

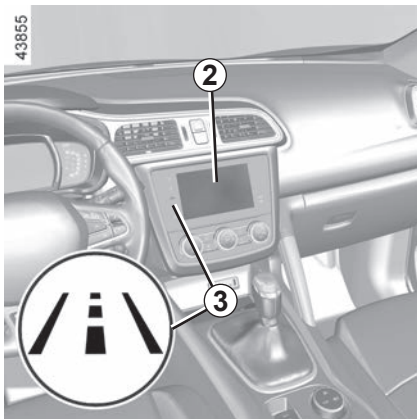
Fahrzeug mit Navigationssystem

- Wenn das Fahrzeug in einem Land fährt, indem die Geschwindigkeit in anderen Einheiten als im Fahrzeug angezeigt werden, zeigt das System das Schild mit der Geschwindigkeitsbegrenzung in der Landeseinheit an, sowie die Umrechnung der Geschwindigkeitsbegrenzung in die entsprechende Einheit der Instrumententafel des Fahrzeugs.
- In Ländern, in denen die Höchstgeschwindigkeit bei Regen auf bestimmten Straßen reduziert wird, kann das System die Geschwindigkeitsbegrenzung nach mehreren Wischbewegungen auf der Frontscheibe ändern.

Sonderfall

Das System berücksichtigt nicht außerordentliche Geschwindigkeitsbegrenzungen, wie zum Beispiel an Tagen mit grenzwertüberschreitender Luftverschmutzung.

WARNMELDUNG GESCHWINDIGKEITSÜBERSCHREITUNG (2/3)

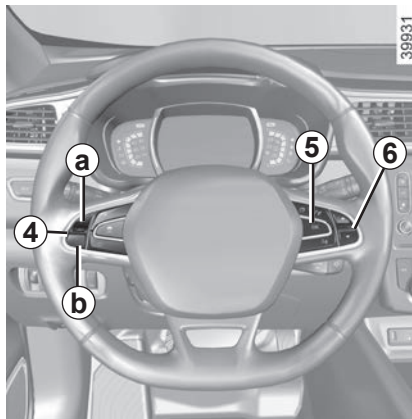


Aktivierung/Deaktivierung des Systems

Fahrzeuge mit Navigationssystem

Wählen Sie ausgehend vom Multimedia-Display **2** das Menü „Fahrzeug“, „Fahrhilfen“, „Einstellungen für Geschwindigkeitswarnungen“ und dann „ON“ oder „OFF“.

Über die Taste **3**  können Sie direkt auf das Menü „Fahrassistenzsystem“ zugreifen.



Mit eingeschalteter Funktion und je nach lokaler Gesetzgebung können Sie „Zonen mit höherer Wachsamkeit“ aktivieren. Das System informiert Sie über die Entfernung bis zu dieser Zone und solange Sie in dieser Zone fahren.

Fahrzeuge ohne Navigationssystem

- Bei stehendem Fahrzeug drücken Sie einmal lang auf den Schalter **5** **OK**, um zum Menü Einstellungen zu gelangen;
- Drücken Sie wiederholt die Taste **6** nach oben oder nach unten bis zum Menü „Fahrassistenzsystem“. Drücken Sie den Schalter **5** **OK**;

- drücken Sie wiederholt die Taste **6** nach oben oder nach unten bis zum Menü „Geschw. warnen“ und betätigen Sie den Schalter **5** **OK**;
- zum Aktivieren oder Deaktivieren der Funktion drücken Sie auf die Taste **OK**.

Verändern der eingestellten Höchstgeschwindigkeit

- Wenn die Anweisung des Geschwindigkeitsbegrenzers von der erkannten Geschwindigkeitsbegrenzung abweicht, üben Sie einen langen Druckimpuls auf den Schalter **4** aus:
- neben dem Symbol **a** (+), um die Regelgeschwindigkeit bis zur erkannten Geschwindigkeit zu erhöhen;
 - neben dem Symbol **b** (-), um die Regelgeschwindigkeit bis zur erkannten Geschwindigkeit zu verringern.

WARNMELDUNG GESCHWINDIGKEITSÜBERSCHREITUNG (3/3)

Funktionsstörungen

Das System kann die Geschwindigkeitsbegrenzung eventuell nicht erkennen, wenn:

- die Frontscheibe verschmutzt ist;
- die Kamera durch die Sonne geblendet wird;
- die Sicht eingeschränkt ist (Nacht, Nebel ...);
- die Hinweisschilder nicht lesbar (Schnee ...) oder verdeckt sind (durch ein anderes Fahrzeug oder durch Bäume);
- die vom Navigationssystem übernommenen Informationen nicht aktuell sind.



Diese Funktion dient als zusätzliche Fahrhilfe. Diese Funktion ersetzt allerdings keinesfalls die Wachsamkeit und Verantwortung des Fahrers, welcher stets die Kontrolle über sein Fahrzeug behalten muss.

Der Fahrer muss seine Geschwindigkeit stets der Verkehrssituation anpassen, unabhängig von den Angaben des Systems.

Das System erkennt Schilder mit Geschwindigkeitsbegrenzungen und erkennt keine anderen Schilder, z. B. solche, die die Einfahrt/Ausfahrt in/aus städtischen Gebieten anzeigen).

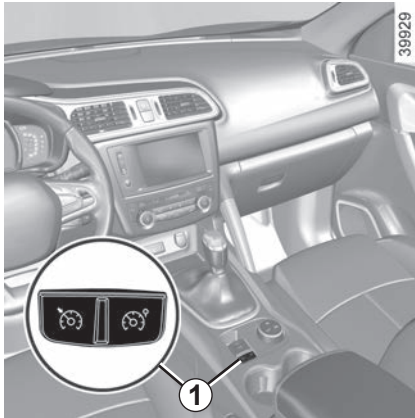
Das System erkennt möglicherweise nicht alle Geschwindigkeitsbegrenzungsschilder oder interpretiert sie falsch.

Der Fahrer sollte Schilder, die vom System nicht erkannt werden, nicht ignorieren und vorrangig die Verkehrsbeschilderung und die Straßenverkehrsordnung beachten.

Bei schlechter Sicht (Nebel, Schnee, Frost ...) kann das System dem Fahrer eventuell nicht die entsprechende Geschwindigkeitsbegrenzung anzeigen.

Der Fahrer muss seine Geschwindigkeit stets den Verkehrsbedingungen anpassen, unabhängig von den Vorgaben des Systems.

TEMPOMAT (REGLER-FUNKTION) (1/4)

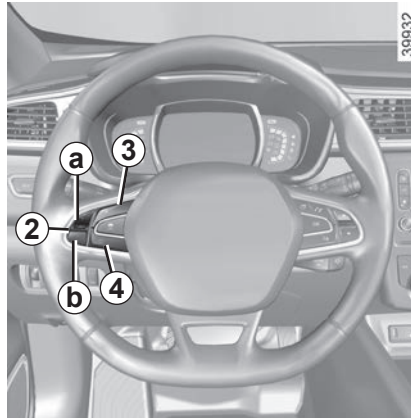


Der Tempomat (Regler-Funktion) dient dazu, eine vom Fahrer vorgewählte Geschwindigkeit, die so genannte **Regelgeschwindigkeit**, konstant einzuhalten.

Die Einstellung der Regelgeschwindigkeit ist ab 30 km/h stufenlos möglich.



Die Funktion Tempomat (Regler-Funktion) greift auf keinen Fall in das Bremssystem ein.



Betätigungen

- 1 Hauptschalter Ein/Aus.
- 2 Steuerung für:
 - a Aktivieren, Speichern und stufenloses Erhöhen der Regelgeschwindigkeit (+);
 - b Verringern der Regelgeschwindigkeit (-).
- 3 Aktivieren und Abrufen der gespeicherten Regelgeschwindigkeit (R).
- 4 Unterbrechen der Funktion (mit Speichern der Regelgeschwindigkeit) (0).




Diese Funktion dient als zusätzliche Fahrhilfe. Die Funktion übernimmt nicht die Aufgaben des Fahrers. Sie kann niemals die Verantwortung des Fahrers ersetzen, sich an die Einhaltung der Geschwindigkeitsbegrenzungen zu halten und aufmerksam zu sein (der Fahrer muss stets bremsbereit sein). Der Tempomat (Regler-Funktion) darf nicht in dichtem Verkehr, auf kurvenreicher Strecke oder glatter Fahrbahn (Glatteis, Aquaplaning, Rollsplitt) oder bei ungünstigen Witterungsbedingungen (Nebel, Regen, Seitenwind...) genutzt werden.


Unfallgefahr!

TEMPOMAT (REGLER-FUNKTION) (2/4)




Einschalten

Auf den Schalter **1** an der Seite mit dem Symbol  drücken.

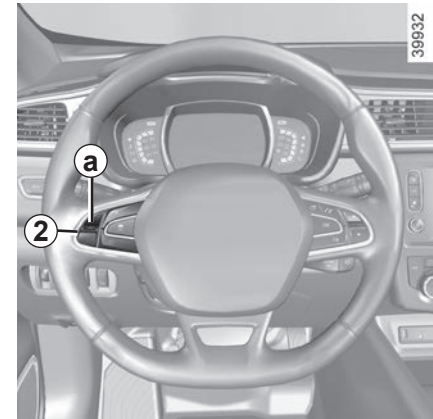
Die Warnlampe  ist grün und die Meldung „Tempopilot“ erscheint zusammen mit Strichen in der Instrumententafel, um anzuzeigen, dass der Tempopilot aktiviert ist und auf die Eingabe einer Regelgeschwindigkeit wartet.

Aktivieren des Tempomats (Regler-Funktion)

Drücken Sie bei einer konstanten Geschwindigkeit (über ca. 30 km/h) den Schalter **2** an der **a**-Seite (+): Die Funktion wird aktiviert und die aktuelle Geschwindigkeit gespeichert.

Die Striche werden durch die Regelgeschwindigkeit ersetzt und die Aktivierung des Tempomats (Regler-Funktion) wird durch die Regelgeschwindigkeit und die Meldung „Tempopilot“ sowie das Aufleuchten der Kontrolllampe  angezeigt.

Wenn Sie versuchen, die Funktion unter 30 km/h zu aktivieren, erscheint die Meldung „Geschwin.ungueilt“ und die Funktion bleibt inaktiv.



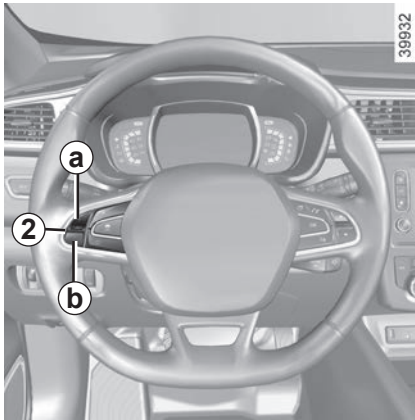
Fahren

Bei gespeicherter Regelgeschwindigkeit und aktivierter Regler-Funktion können Sie den Fuß vom Gaspedal nehmen.



Achtung, es wird unbedingt empfohlen, die Füße in der Nähe der Pedale zu lassen, um im Notfall schnell reagieren zu können.

TEMPOMAT (REGLER-FUNKTION) (3/4)



Ändern der Regelgeschwindigkeit

Sie können die Regelgeschwindigkeit ändern, indem Sie mehrmals hintereinander auf den Schalter **2** drücken:

- **a (+)** seite zum Erhöhen der Geschwindigkeit;
- **b (-)** seite zum Verringern der Geschwindigkeit.



Die Funktion Tempomat (Regler-Funktion) greift auf keinen Fall in das Bremssystem ein.

Überschreiten der Regelgeschwindigkeit

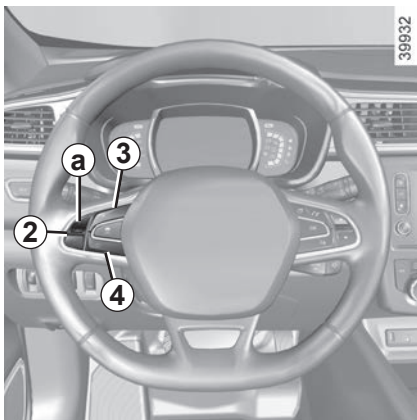
Die Überschreitung der vorgewählten Regelgeschwindigkeit ist jederzeit durch Drücken des Gaspedals möglich. Während des Überschreitens blinkt die Regelgeschwindigkeit rot an der Instrumententafel.

Nehmen Sie nach der Ausnahmesituation den Fuß vom Gaspedal: nach einigen Sekunden fährt das Fahrzeug automatisch wieder mit der ursprünglichen Regelgeschwindigkeit.

Einhalten der Regelgeschwindigkeit nicht möglich

Bei starkem Gefälle kann die Regelgeschwindigkeit vom System nicht eingehalten werden: Die gespeicherte Geschwindigkeit wird rot angezeigt und blinkt an der Instrumententafel, um Sie darauf hinzuweisen.

TEMPOMAT (REGLER-FUNKTION) (4/4)



Unterbrechen der Funktion

Die Funktion wird unterbrochen beim Betätigen:

- des Schalters **4 (0)**;
- des Bremspedals
- des Kupplungspedals bzw. beim Verschieben des Fahrstufenwahlhebels in Leerlaufstellung (Fahrzeuge mit Automatikgetriebe).

In diesen drei Fällen bleibt die Regelgeschwindigkeit gespeichert und die Meldung „Gespeichert“ erscheint zusammen mit dem entsprechenden Geschwindigkeitswert an der Instrumententafel.

Die Unterbrechung wird durch die Anzeige der Regelgeschwindigkeit in Grau und die Meldung „Gespeichert“ bestätigt.

Aufrufen der Regelgeschwindigkeit

Wurde eine Regelgeschwindigkeit gespeichert, können Sie diese, nachdem Sie sich vergewissert haben, dass die Verkehrsbedingungen dies zulassen (Verkehrsaufkommen, Fahrbahn- und Wetterbedingungen, usw.), abrufen. Drücken Sie **3 (R)**, wenn die Geschwindigkeit des Fahrzeugs über 30 km/h liegt.


Bei Abruf der gespeicherten Geschwindigkeit wird die Aktivierung des Tempomaten durch das Aufleuchten der Regelgeschwindigkeit in Grün und das Erscheinen der Meldung „Tempopilot prüfen“ angezeigt.

Hinweis: liegt die zuvor gespeicherte Regelgeschwindigkeit weit über der momentanen Fahrgeschwindigkeit, wird das Fahrzeug stark beschleunigen, um den eingestellten Wert zu erreichen.

Wurde die Regler-Funktion unterbrochen, wird sie durch Drücken auf das Symbol **a (+)** des Schalters **2** ohne Berücksichtigung der zuvor gespeicherten Regelgeschwindigkeit wieder aktiviert; gespeichert wird die aktuelle Fahrgeschwindigkeit.



Abschalten der Funktion

Die Regler-Funktion des Tempomats wird unterbrochen, wenn Sie den Schalter **1** betätigen. In diesem Falle wird die Regelgeschwindigkeit nicht gespeichert. Die grüne Warnlampe  in der Instrumententafel erlischt, um zu bestätigen, dass die Funktion ausgeschaltet ist.



Die Unterbrechung bzw. das Ausschalten des Tempomaten (Regler-Funktion) bedeutet nicht, dass die Geschwindigkeit rasch abnimmt. Sie müssen durch Betätigen des Bremspedals bremsen.

ADAPTATIVER TEMPOMAT (REGLER-FUNKTION) (1/7)

Wenn die Verkehrsbedingungen es erlauben (Hauptverkehrsstraße mit fließendem Verkehr oder Autobahn), ermöglicht es der adaptive Tempomat (Regler-Funktion), eine einstellbare Geschwindigkeit zwischen 50 km/h und 140 km/h bzw. 150 km/h (je nach Fahrzeug) einzuhalten und dabei einen sicheren Abstand zu dem in derselben Spur vorausfahrenden Fahrzeug zu wahren.

Die Reichweite der Radarkamera beträgt 120 Meter.

Hinweis: Die Einhaltung der jeweils gültigen zulässigen Höchstgeschwindigkeit (von Land zu Land unterschiedlich) obliegt dem Fahrer.

Hinweis: Der adaptive Tempomat (Regler-Funktion) kann das Fahrzeug mit bis zum einem Drittel der Bremsleistung abbremesen. Je nach Situation kann es notwendig sein, dass der Fahrer stärker bremsen muss.



Diese Funktion dient als zusätzliche Fahrhilfe. Diese Funktion übernimmt jedoch nicht die Aufgaben des Fahrers.

Sie kann weder die Einhaltung der Geschwindigkeitsbegrenzungen überwachen noch die Wachsamkeit und die Verantwortung des Fahrers ersetzen (der Fahrer muss stets bremsbereit sein).

Der adaptative Tempomat (Regler-Funktion) darf nicht in dichtem Verkehr, auf kurvenreicher Strecke oder glatter Fahrbahn (Glatteis, Aquaplaning, Rollsplitt) oder bei ungünstigen Witterungsbedingungen (Nebel, Regen, Seitenwind ...) genutzt werden.

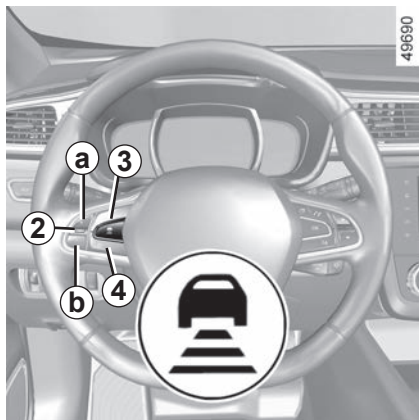
Unfallgefahr.



Einbauort der Radarkamera

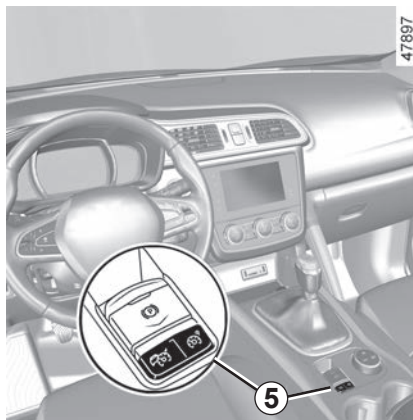
Achten Sie darauf, dass die Radarkamera **1** nicht verdeckt ist (Verschmutzungen, Schlamm, Schnee ...).

ADAPTATIVER TEMPOMAT (REGLER-FUNKTION) (2/7)




Betätigungen

- 5 Hauptschalter Ein/Aus.
- 2 Steuerung für:
 - **a** Aktivieren, Speichern und stufenloses Erhöhen der Regelgeschwindigkeit (+);
 - **b** Verringern der Regelgeschwindigkeit (-).
- 3 Aktivieren und Abrufen der gespeicherten Regelgeschwindigkeit (R).
- 4 Unterbrechen der Funktion (mit Speichern der Regelgeschwindigkeit) (O).
- 6 Einstellung des Abstands.

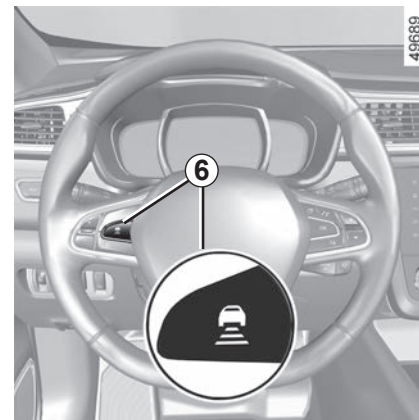


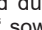
Einschalten

Drücken Sie den Schalter **5**. Die Kontrolllampe  leuchtet grün auf, und die Meldung „adaptative Regelung“ erscheint zusammen mit Strichen an der Instrumententafel, um anzuzeigen, dass der Tempomat aktiviert ist und auf die Eingabe einer Regelgeschwindigkeit wartet.

Aktivieren des Tempomats (Regler-Funktion)

Drücken Sie bei einer konstanten Geschwindigkeit (über ca. 50 km/h) den Schalter **2** an der **a**-Seite (+): Die Funktion wird aktiviert und die aktuelle Geschwindigkeit gespeichert.



Die Striche werden durch die Regelgeschwindigkeit ersetzt und die Aktivierung des Tempomats wird durch die Meldung „adaptative Regelung“ sowie das Aufleuchten der Kontrolllampe  angezeigt. Wenn Sie versuchen, diese Funktion bei einer Geschwindigkeit unter 50 km/h oder über 140 km/h bzw. 150 km/h (fahrzeugabhängig) zu aktivieren, erscheint die Meldung „Geschwin. unguelt“, und die Funktion bleibt deaktiviert.

Einstellung des Abstands

Der Abstand wird durch mehrfaches Drücken auf den Schalter **6** eingestellt.

ADAPTATIVER TEMPOMAT (REGLER-FUNKTION) (3/7)

Fahren

Bei gespeicherter Regelgeschwindigkeit und aktivierter Regler-Funktion können Sie den Fuß vom Gaspedal nehmen.

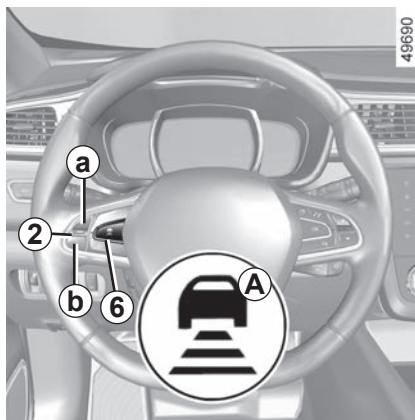
Wenn ein Abstand gespeichert wird und auf Ihrer Fahrbahn ein Fahrzeug, welches langsamer als Ihres fährt, vom System erkannt wird, bremst Ihr Fahrzeug (die Bremsleuchten leuchten auf) und passt seine Geschwindigkeit an die des vorderen Fahrzeugs an, unter Einhaltung des zuvor eingestellten Abstands.

Überholen

Wenn Ihre Fahrgeschwindigkeit unter Ihrer Regelgeschwindigkeit liegt und Sie überholen möchten, erfolgt durch die Aktivierung des Blinkers eine Beschleunigung, welche das Überholmanöver erleichtert.



Die Füße müssen in der Nähe der Pedale bleiben, um in einem Notfall schnell reagieren zu können.



Ändern der Regelgeschwindigkeit

Sie können die Regelgeschwindigkeit ändern, indem Sie mehrmals hintereinander auf den Schalter **2** drücken:

- neben dem Symbol **a** (+), zum Erhöhen der Geschwindigkeit;
- neben dem Symbol **b** (-), zum Verringern der Geschwindigkeit.

Änderung des Abstands

Es ist jederzeit möglich, den Abstand zum Fahrzeug vor Ihnen zu ändern, indem Sie mehrmals hintereinander auf den Schalter **6** drücken.

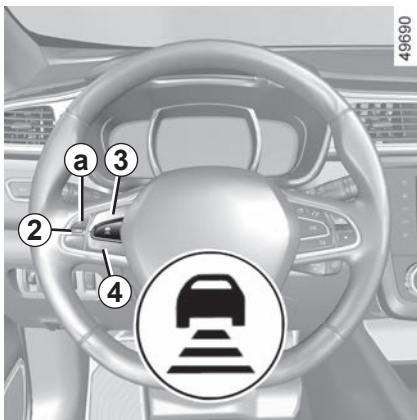
An der Instrumententafel erscheinen horizontale Abstandsstreifen, welche den gewählten Abstand anzeigen:

- ein Streifen steht für einen kurzen Abstand (entspricht einer Abstandszeit von ca. einer Sekunde);
- zwei Streifen für einen mittleren Abstand;
- drei Streifen für einen langen Abstand (entspricht einer Abstandszeit von ca. zwei Sekunden).

Die Wahl des Abstands muss entsprechend der Verkehrslage, den gesetzlichen Bestimmungen des Landes, in denen das Fahrzeug verkehrt sowie den Witterungsbedingungen getroffen werden.

Erkennt das System ein Fahrzeug auf Ihrer Fahrspur, wird die Silhouette **A** eines Fahrzeugs über den Abstandsstreifen angezeigt.

ADAPTATIVER TEMPOMAT (REGLER-FUNKTION) (4/7)



Überschreiten der Regelgeschwindigkeit

Die Überschreitung der zuvor gewählten Regelgeschwindigkeit ist jederzeit durch Drücken des Gaspedals möglich.

Während des Überschreitens werden die Regelgeschwindigkeit sowie die Abstandstreifen rot angezeigt und die Regelgeschwindigkeit blinkt an der Instrumententafel: Die Funktion der Abstandskontrolle ist nicht mehr gewährleistet.

Nehmen Sie nach der Ausnahmesituation den Fuß vom Gaspedal: Die Geschwindigkeitsregelung und die Abstandskontrolle funktionieren automatisch wieder, außer wenn die Funktion unterbrochen wurde.

Unterbrechen der Funktion

Die Funktion wird unterbrochen wenn:

- Sie den Schalter betätigen **4** (0);
- Sie auf das Bremspedal treten;
- Sie das Kupplungspedal betätigen;
- Sie den Schalthebel betätigen;
- die Fahrgeschwindigkeit unter 40 km/h oder über 160 km/h liegt;
- bestimmte Fahrsicherheits- und Assistenzsysteme ausgelöst werden (ABS, ESC ...).

In den ersten beiden Fällen erscheint die Meldung „Adapt. Geschwindigkeitsreg. aus“ an der Instrumententafel, wenn die Funktion unterbrochen wurde.

Die Unterbrechung wird durch die Anzeige der Regelgeschwindigkeit in Grau und die Meldung „adaptative Regelung“ bestätigt.

Aufrufen der Regelgeschwindigkeit

Wurde eine Regelgeschwindigkeit gespeichert, können Sie diese, nachdem Sie sich vergewissert haben, dass die Verkehrsbedingungen dies zulassen (Verkehrsaufkommen, Fahrbahn- und Wetterbedingungen, usw.), abrufen. Drücken Sie auf die Taste **3** (R), wenn die Geschwindigkeit des Fahrzeugs 50 km/h übersteigt.

Bei Abruf der gespeicherten Geschwindigkeit wird die Aktivierung des Tempomaten durch das Aufleuchten in Grün der Regelgeschwindigkeit und der Meldung „adaptative Regelung“ angezeigt.

Wurde die Regler-Funktion auf Standby geschaltet, wird sie durch Drücken der Taste **2** am **a**-Ende (+) wieder aktiviert, ohne dass die zuvor gespeicherte Geschwindigkeit berücksichtigt wird: Berücksichtigt wird stattdessen die aktuelle Geschwindigkeit des Fahrzeugs.

ADAPTATIVER TEMPOMAT (REGLER-FUNKTION) (5/7)

Anmerkung: Liegt die zuvor gespeicherte Regelgeschwindigkeit weit über der momentanen Fahrgeschwindigkeit, wird das Fahrzeug beschleunigen, um den eingestellten Wert zu erreichen.

In bestimmten Situationen (Annäherung an ein wesentlich langsamer fahrendes Fahrzeug, schneller Fahrspurwechsel der vorausfahrenden Fahrzeuge, ...) kann das System möglicherweise nicht schnell genug reagieren. In diesem Fall ertönt ein akustisches Signal mit der Warnmeldung **B**, wenn die Situation die Aufmerksamkeit des Fahrers erfordert, oder mit der Warnmeldung **C**, wenn die Situation sofortiges Handeln durch den Fahrer erfordert.

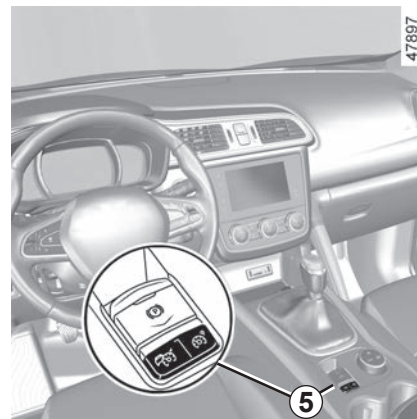
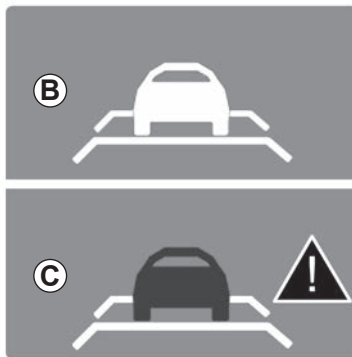
Reagieren Sie entsprechend und führen Sie die erforderlichen Fahrmanöver aus.




Die Füße müssen in der Nähe der Pedale bleiben, um in einem Notfall schnell reagieren zu können.



Die Unterbrechung bzw. das Ausschalten des Tempomaten (Regler-Funktion) bedeutet nicht, dass die Geschwindigkeit rasch abnimmt. Sie müssen durch Betätigen des Bremspedals bremsen.




Abschalten der Funktion

Die Regler-Funktion des Tempomaten wird unterbrochen, wenn Sie den Schalter **5** betätigen. In diesem Falle wird die Regelgeschwindigkeit nicht gespeichert. Das Erlöschen der grünen Kontrolllampe  und der Meldung „adaptive Regelung“ an der Instrumententafel bestätigt die Deaktivierung der Funktion.

ADAPTATIVER TEMPOMAT (REGLER-FUNKTION) (6/7)

Funktionsstörungen

Erkennt das System eine Funktionsstörung, leuchtet die Kontrolllampe  an der Instrumententafel auf mit der Meldung „Tempopilot prüfen“.

Hierfür gibt es zwei Möglichkeiten:

- das System ist vorübergehend gestört (z. B. Schmutz, Schlamm, Schnee usw. auf dem Radarsensor). In diesem Fall stellen Sie Ihr Fahrzeug ab und stellen Sie den Motor aus. Reinigen Sie den Empfangsbereich der Radarkamera. Beim nächsten Anlassen des Motors erlischt die Kontrolllampe, und die Meldung verschwindet;
- andernfalls kann dies durch eine andere Störung verursacht worden sein. Wenden Sie sich an einen Vertragspartner.



Diese Funktion dient als zusätzliche Fahrhilfe. Diese Funktion ersetzt keinesfalls die Wachsamkeit und Verantwortung des Fahrers, welcher stets die Kontrolle über sein Fahrzeug behalten muss.

Der Fahrer muss seine Geschwindigkeit stets den Verkehrsbedingungen anpassen, unabhängig von den Vorgaben des Systems.

Das System darf auf keinen Fall als Hinderniserkennung oder Aufprallschutzsystem angesehen werden.

Arbeiten/Reparaturen des Systems

- Durch einen Aufprall kann die Ausrichtung der Radarkamera geändert werden und ihre Leistung dadurch beeinträchtigt sein. Deaktivieren Sie die Funktion und wenden Sie sich an eine Vertragswerkstatt.
- Sämtliche Arbeiten (Reparatur, Austausch, Lackarbeiten) in dem Bereich, in dem sich die Radarkamera befindet, müssen von einem qualifizierten Spezialisten ausgeführt werden.

Störungen des Systems

In einer komplexen Umgebung (Metallbrücke ...) kann das System gestört sein.

Gefahr ungewollten Abbremsens.

ADAPTATIVER TEMPOMAT (REGLER-FUNKTION) (7/7)



Einschränkungen des Systems

- Ein Fahrzeug, welches in Gegenrichtung verkehrt, löst keinerlei Warnmeldung oder Reaktion des Systems aus.
- Der Bereich um die Radarkamera muss sauber und ohne Änderungen bleiben, um die korrekte Funktion des Systems zu gewährleisten.
- Es kann sein, dass Objekte, die sich nicht bewegen (stehende Fahrzeuge, Stau, Mautstellen, ...) oder nur langsam bewegen, oder kleinere Objekte (Motorräder, Fahrräder, Fußgänger, ...) von dem System nicht erkannt werden.
- Ein Fahrzeug, welches auf dieselbe Fahrspur fährt, wird erst dann berücksichtigt, wenn es sich im Erfassungsbereich befindet. Dadurch kann es zu plötzlichem oder verspätetem Bremsen kommen.
- Am Anfang einer Kurve und in Kurven kann die Radarkamera das vordere Fahrzeug eventuell vorübergehend nicht erkennen, was zu einer Beschleunigung führen kann.
- Beim Verlassen einer Kurve kann das Erkennen des vorderen Fahrzeugs gestört sein oder verspätet erfolgen. Dadurch kann es zu plötzlichem oder verspätetem Bremsen kommen.
- Ein langsamer fahrendes Fahrzeug auf einer Nebenspur kann erkannt werden und zu einer Verlangsamung führen, wenn eines der beiden Fahrzeuge zu nah an der anderen Fahrspur fährt.
- Bei einer Geschwindigkeit unter ca. 40 km/h wird das System deaktiviert, Sie müssen unbedingt entsprechend reagieren.
- Plötzliche Veränderungen der Situation werden vom System nicht sofort berücksichtigt, der Fahrer muss deshalb ständig und unter allen Umständen wachsam bleiben.

Deaktivieren der Funktion

Sie müssen die Funktion deaktivieren, wenn:

- die Bremsleuchten nicht funktionieren;
- die Fahrzeugfront wurde durch eine Kollision oder anderweitig beschädigt;
- das Fahrzeug abgeschleppt wird (Pannenhilfe);
- bei hohem Verkehrsaufkommen;
- das Fahrzeug in einen Tunnel fährt;
- das Fahrzeug auf einer kurvenreichen Strecke fährt;
- das Fahrzeug auf einer rutschigen Straße oder unter schlechten Witterungsbedingungen (Nebel, Schnee, Regen, Seitenwind usw.) fährt.

Wenn sich das System nicht normal verhält, deaktivieren Sie das System und wenden sich an einen Vertragspartner.

EINPARKHILFE (1/6)

Funktionsprinzip

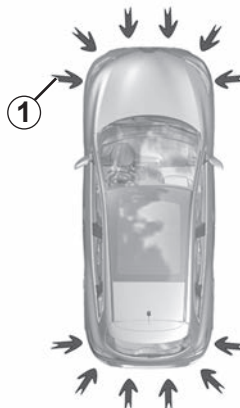
Ultraschallsensoren, die im Stoßfänger untergebracht sind, „messen“ den Abstand zwischen dem Fahrzeug und einem Hindernis.

Diese Messung äußert sich in akustischen Signalen, die mit zunehmender Annäherung an das Hindernis in immer kürzeren Abständen ertönen. Sie werden zu einem Dauerton, wenn das Hindernis noch ca. 20 bis 30 Zentimeter vom Fahrzeug entfernt ist.

Das System erkennt Hindernisse vor, hinter und an den Seiten des Fahrzeugs.

Die Einparkhilfe wird nur bei Fahrgeschwindigkeiten unter ca. 10 km/h aktiviert.

Die Funktion berücksichtigt keine Anhängerzug- oder Trägersysteme, die vom System nicht erkannt werden.



39966

Position der Ultraschallsensoren 1

Stellen Sie sicher, dass die durch die Pfeile **1** bezeichneten Ultraschallsensoren nicht verdeckt (durch Schmutz, Schlamm, Schnee oder ein schlecht montiertes/angebautes Nummernschild), beschädigt, modifiziert (einschließlich Lackierung) oder durch am Heck und/oder, je nach Fahrzeug, an der Front oder an den Seiten des Fahrzeugs angebrachte Zubehörteile blockiert sind.

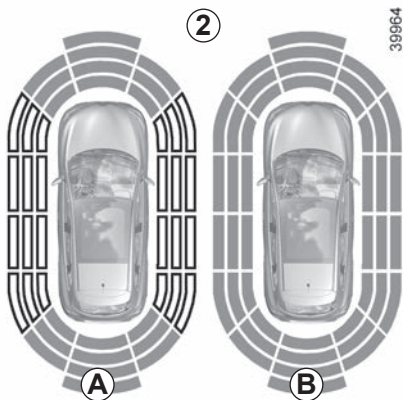


Diese Funktion dient als zusätzliche Fahrhilfe.

Sie kann keinesfalls die Wachsamkeit und die Verantwortung des Fahrers beim Rückwärts-Fahren ersetzen.

Der Fahrer muss während der Fahrt immer auf plötzliche Gefahrensituationen gefasst sein: Bei allen Fahrmanövern sicherstellen, dass sich keine kleinen, schmalen und/oder sich bewegenden Hindernisse (Kinder, Tiere, Kinderwagen, Fahrräder, Begrenzungssteine, Pfosten usw.) im toten Winkel befinden.

EINPARKHILFE (2/6)



Anmerkung: Zusätzlich zu den akustischen Signalen zeigt die Anzeige **2** die Umgebung um das Fahrzeug an.

Bevor die seitliche Erfassung aktiviert wird, müssen einige Meter gefahren werden.

Wenn alle Bereiche grau hinterlegt sind, wird die gesamte Fahrzeugkontur überwacht:

- **A:** Analyse der Umgebung des Fahrzeugs läuft;
- **B:** Analyse der Umgebung des Fahrzeugs durchgeführt.



Funktionsweise

Die meisten Gegenstände, welche sich vor, hinter und an den Seiten des Fahrzeugs befinden, werden erkannt.

Bei Annäherung an das Hindernis ertönt das akustische Signal in immer kürzeren Abständen und zuletzt in ca. 20 cm Entfernung bei einem seitlichen Hindernis und ca. 30 cm bei einem Hindernis vor oder hinter dem Fahrzeug als Dauerton. Die grünen, orangen und roten Bereiche werden im Display **C** angezeigt.

Hinweis: Wird während eines Fahrmanövers die Fahrtrichtung geändert, wird die Gefahr einer Kollision mit einem Hindernis möglicherweise verspätet signalisiert.



Wenn Sie beim Rangieren mit dem unteren Fahrzeugbereich gegen eine Beton-Wegmarke, einen hohen Bordstein oder andere straßenbauliche Einrichtungen stoßen, kann das Fahrzeug beschädigt werden. Es kann beispielsweise zur Verformung einer Achse kommen.

Lassen Sie Ihr Fahrzeug gegebenenfalls von einer Vertragswerkstatt überprüfen, um jegliches Unfallrisiko auszuschließen.

EINPARKHILFE (3/6)



Erfassung von seitlichen Hindernissen

Je nach Ausrichtung der Räder bestimmt das System die Fahrtrichtung des Fahrzeugs und macht Sie gegebenenfalls auf die Gefahr eines Zusammenpralls mit einem Hindernis **3** seitlich vom Fahrzeug aufmerksam.

Wenn ein Hindernis seitlich vom Fahrzeug erkannt wird:

- Besteht die Gefahr eines Aufpralls, ertönen bei Annäherung an das Hindernis akustische Signale in immer kürzeren Abständen bis nur noch ein Dauerton wahrnehmbar ist. Die grünen, orangen und roten Bereiche werden im Display **D** angezeigt.
- Wenn keine Aufprallgefahr besteht, ertönt kein akustisches Signal bei Annäherung an das Hindernis. Die grünen, orangen und roten Bereiche werden schraffiert am Display **D** angezeigt.

EINPARKHILFE (4/6)



Einstellung

Sie können einige Parameter über das Multifunktions-Display **4** einstellen. Ziehen Sie für weitere Informationen die Bedienungsanleitung des Gerätes zurate.

Fahrzeuge mit Navigationssystem

Wählen Sie „Fahrzeug“, „EINPARKHILFE“, „Hinderniserkennung“.

Lautstärke der Einparkhilfe

Stellen Sie die Lautstärke der Einparkhilfe ein, indem Sie auf + oder - drücken.

Ton des Systems

Ermöglicht die Auswahl des Systemtons (drei Auswahlmöglichkeiten).

Deaktivierung des Tons des Systems

Den Ton der Einparkhilfe aktivieren oder deaktivieren.

Hinweis: Wenn Sie den Ton deaktivieren, werden Sie bei der Annäherung an ein Hindernis nicht mehr durch akustische Signale gewarnt.

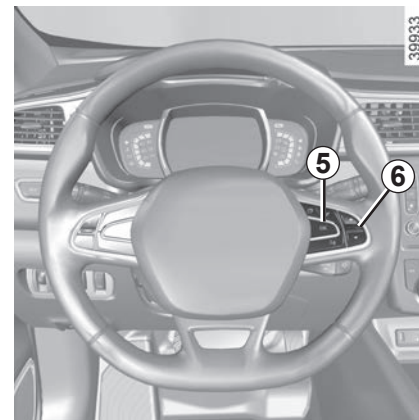
Deaktivieren des Systems

Die Einparkhilfe aktivieren oder deaktivieren.

Fahrzeuge ohne Navigationssystem

Fahrzeug im Stillstand:

- Drücken Sie einmal lang den Schalter **5 OK**, um auf das Menü Einstellungen zuzugreifen;
- drücken Sie wiederholt die Taste **6** nach oben oder nach unten bis zum Menü „Fahrassistenzsystem“;
- drücken Sie den Schalter **5 OK**;
- drücken Sie wiederholt die Taste **6** nach oben oder nach unten bis zum Menü „Einstellung der Einparkhilfe“;



- drücken Sie den Schalter **5 OK**;
- wählen Sie mithilfe der Taste **6** die Einstellungen aus, die geändert werden sollen;
- drücken Sie den Schalter **5 OK**.

Bei Fahrgeschwindigkeiten unter ca. 10 km/h können bestimmte Geräuschquellen (Motorrad, Lkw, Presslufthammer ...) die akustischen Signale der Einparkhilfe auslösen.

EINPARKHILFE (5/6)

Automatische Deaktivierung der Einparkhilfe

Das System deaktiviert sich:

- bei Überschreiten der Fahrgeschwindigkeit von ca. 10 km/h
- je nach Fahrzeug, wenn das Fahrzeug länger als ca. fünf Sekunden steht und ein Hindernis erkannt wird (zum Beispiel bei einem Stau...);
- wenn sich das Fahrzeug bei Schaltgetrieben im Leerlauf befindet oder in Stellung **N** oder **P** bei Automatikgetriebe;
- wenn eine Störung festgestellt wird.

Hinweis: ist das Fahrzeug mit einer vom System erkannten Anhängerzugvorrichtung ausgestattet, wird nur die hintere Einparkhilfe deaktiviert.

Funktionsstörungen

Wenn das System eine Funktionsstörung erkennt, ertönt jedes Mal beim Einlegen des Rückwärtsgangs ca. 3 Sekunden lang ein Piepton und die Meldung „Einparkhilfe prüfen“ erscheint an der Instrumententafel. Wenden Sie sich an einen Vertragspartner.

EINPARKHILFE (6/6)

Arbeiten/Reparaturen des Systems

- Bei einer Kollision kann die Ausrichtung der Sensoren verstellt und demzufolge deren Funktion beeinträchtigt werden. Deaktivieren Sie die Funktion und wenden Sie sich an eine Vertragswerkstatt.
- Sämtliche Arbeiten (Reparaturen, Austausch usw.) im Einbaubereich der Sensoren müssen fachmännisch ausgeführt werden.

Arbeiten am System dürfen nur von einer Vertragswerkstatt ausgeführt werden.

Störungen des Systems

Bestimmte Bedingungen können die Funktionsweise des Systems stören oder beeinträchtigen, wie z. B.:

- Schlechte Witterungsbedingungen (Regen, Schnee, Hagel, Glatteis, usw.);
- Bei Exposition gegenüber starken elektromagnetischen Wellen (unter Hochspannungsleitungen usw.);
- Bestimmte Arten von Geräuschen (Motorrad, LKW, Druckluftbohrmaschine usw.);
- Montage einer ungeeigneten Anhängerkupplung (Kugel oder Haken).

Falschalarm oder keine Warnung

Wenn sich das System nicht normal verhält, deaktivieren Sie das System und wenden sich an einen Vertragspartner.

Einschränkungen des Systems

- Der Bereich um die Sensoren muss sauber und ohne Änderungen bleiben, um die korrekte Funktion des Systems zu gewährleisten.
- Kleine Gegenstände, die sich in der Nähe des Fahrzeugs bewegen (Motorräder, Fahrräder, Fußgänger usw.), werden vom System möglicherweise nicht erkannt.
- Das System erkennt Objekte, die sich zu nahe am Fahrzeug befinden, möglicherweise nicht.
- Das System warnt möglicherweise nicht, wenn sich die anderen Fahrzeuge oder Objekte mit einer deutlich anderen Geschwindigkeit bewegen.
- Bei einer Änderung der Fahrtrichtung während eines Manövers meldet das System Hindernisse möglicherweise nur verzögert.
- Wenn das Fahrzeug einen Anhänger zieht, muss der Parkassistent hinten deaktiviert werden.

Deaktivieren der Funktion

Sie müssen die Funktion deaktivieren, wenn:

- der Bereich um die Sensoren wurde beschädigt;
- Das Fahrzeug ist mit einer vom System nicht erkannten Anhängerzugvorrichtung ausgestattet (Kugel, Haken, Adapter usw.).

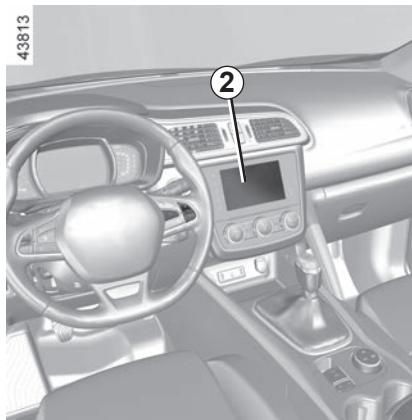
RÜCKFAHRKAMERA (1/2)



Funktionsweise

Fährt das Fahrzeug rückwärts, überträgt die Kamera **1** an der Heckklappe die um eine von zwei Leitlinien **4** und **3** (mobil und fest) ergänzte Darstellung des Bereichs hinter dem Fahrzeugheck auf das Multimedia-Display **2**.

Dieses System wird zunächst anhand einer oder mehrerer Maßlinien verwendet (bewegliche für Fahrtrichtung, feste für Abstand). Nutzen Sie anschließend bei Erreichen des roten Bereichs die Darstellung des Stoßfängers, um das Fahrzeug präzise abzustellen.

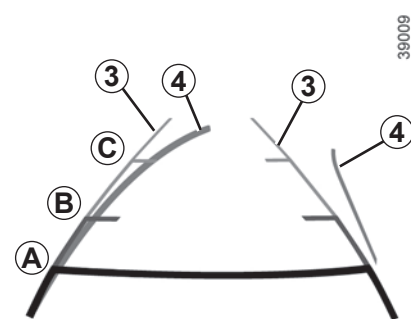


Feste Maßlinie 3

Die feste Maßlinie besteht aus Markierungen in den Farben **A**, **B** und **C**, die den Abstand zum Fahrzeugheck angeben:

- **A** (rot): ca. 30 cm Abstand zum Fahrzeug;
- **B** (gelb): ca. 70 cm Abstand zum Fahrzeug;
- **C** (grün): ca. 150 cm Abstand zum Fahrzeug.

Diese Maßlinie ist feststehend und zeigt den Weg des Fahrzeugs bei gerade ausgerichteten Rädern an.



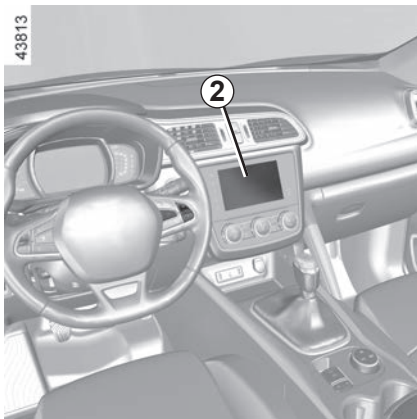
Bewegliche Maßlinie 4

Dies wird blau im Multimedia-Display **2** angezeigt. Diese Maßlinie gibt je nach Lenkeinschlag die Fahrtrichtung an.

Besonderheit

Darauf achten, dass die Kamera nicht verdeckt ist (durch Schmutz, Schlamm, Schnee, Beschlag, ...).

RÜCKFAHRKAMERA (2/2)



Aktivierung, Deaktivierung der Rückfahrkamera

Wählen Sie ausgehend vom Multimedia-Display **2** „Fahrzeug“, „Einstellungen“, „Parkhilfe“ und dann „Rückfahrkamera“. Aktivieren oder deaktivieren Sie die Rückfahrkamera und bestätigen Sie Ihre Wahl.

Sie können auch die Bildparameter der Kamera einstellen (Belichtung, Kontrast ...).

Am Display wird ein spiegelverkehrtes Bild wie in einem Rückspiegel angezeigt.

Die Maßlinien entsprechen einer Darstellung auf ebener Fläche; diese Maße gelten nicht, wenn sie von einem senkrechten oder auf dem Boden abgestellten Gegenstand überlagert werden.

Gegenstände, die am Rand des Displays erscheinen, werden möglicherweise verzerrt dargestellt.

Bei zu hellem Licht (Schnee, Fahrzeug in der Sonne usw.) kann das Kamerabild beeinträchtigt werden.

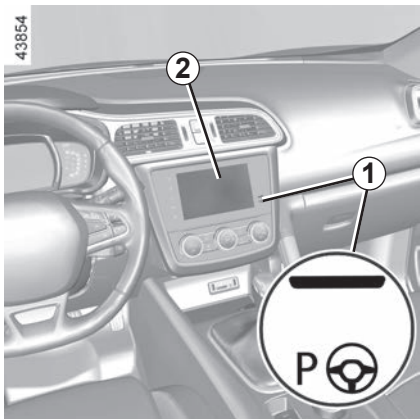
Wenn die Heckklappe offen oder nicht richtig geschlossen ist, erscheint die Meldung „Heckklappe offen“, und es wird kein Kamerabild angezeigt.



Diese Funktion dient als zusätzliche Fahrhilfe. Sie kann niemals die Wachsamkeit und Verantwortung des Fahrers ersetzen.

Der Fahrer muss während der Fahrt immer auf plötzliche Gefahrensituationen gefasst sein: Bei allen Fahrmanövern sicherstellen, dass sich keine kleinen, schmalen und/oder sich bewegenden Hindernisse (Kinder, Tiere, Kinderwagen, Fahrräder, Begrenzungssteine, Pfosten usw.) im toten Winkel befinden.

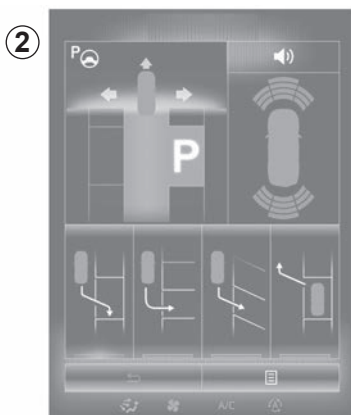
PARKASSISTENT (1/4)



Diese Funktion hilft Ihnen beim Einparken.

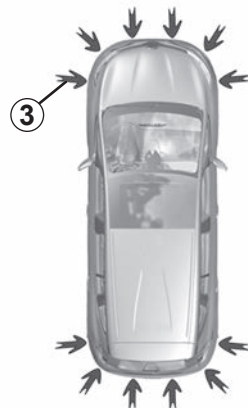
Nehmen Sie die Hände vom Lenkrad, Sie kontrollieren nur die Pedale und den Fahrstufenwahlhebel.

Sie können die Kontrolle jederzeit wieder übernehmen, indem Sie das Lenkrad betätigen.



Einschalten

Drücken Sie bei stehendem oder sich mit einer Geschwindigkeit unter ca. 30 km/h bewegenden Fahrzeug auf den Schalter **1**. Die im Schalter **1** integrierte Kontrolllampe leuchtet auf und der Bildschirm **2** erscheint am Multifunktions-Display.



Besonderheiten

Achten Sie darauf, dass die durch die Pfeile **3** gekennzeichneten Ultraschallsensoren nicht verdeckt sind (Verschmutzungen, Schlamm, Schnee ...).

PARKASSISTENT (2/4)

Wahl des Einparkmanövers

Das System kann vier Arten Parkmanöver ausführen:

- Einparken des Fahrzeugs in eine Längsparklücke;
- Einparken des Fahrzeugs in eine Querparklücke;
- Einparken des Fahrzeugs in eine Schrägparklücke;
- Verlassen einer Längsparklücke.

Wählen Sie am Multifunktions-Display das gewünschte Parkmanöver.

Anmerkung: Beim Anlassen des Fahrzeugs, oder nach einem mit Hilfe des Systems gelungenen Parkmanöver, schlägt das System standardmäßig das Verlassen einer Längsparklücke als Parkmanöver vor. Andernfalls kann das standardmäßig vorgeschlagene Parkmanöver am Multifunktions-Display eingestellt werden.

Funktionsweise

Parken

Solange die Fahrgeschwindigkeit unter ca. 30 km/h liegt, sucht das System verfügbare Parkplätze zu beiden Seiten des Fahrzeugs.

Wird eine Parklücke erkannt, wird sie am Multifunktions-Display angezeigt, markiert durch den kleinen Buchstaben „P“. Fahren Sie langsam, mit eingeschaltetem Blinker auf der Seite der Parklücke, bis die Meldung „Stop“ erscheint und ein akustisches Signal ertönt.


Die Parklücke wird dann auf dem Multifunktions-Display durch den großen Buchstaben „P“ markiert.

- Halten Sie an;
- legen Sie den Rückwärtsgang ein.

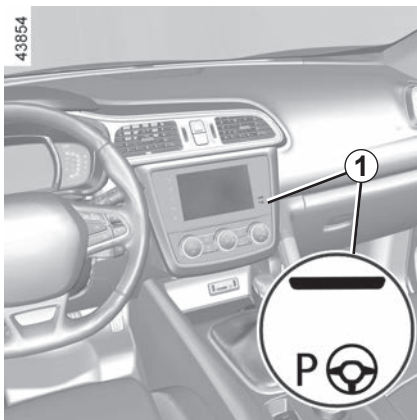
Die Kontrolllampe  leuchtet an der Instrumententafel auf, zusammen mit einem akustischen Signal.

- lassen Sie das Lenkrad los;
- Befolgen Sie die Anweisungen, die Ihnen das System auf dem Bildschirm erteilt.

Ihre Fahrgeschwindigkeit darf ca. 7 km/h nicht überschreiten.

Das Erlöschen der Kontrolllampe  an der Instrumententafel, zusammen mit einem akustischen Signal, informiert Sie, dass das Parkmanöver beendet ist.

PARKASSISTENT (3/4)



Verlassen einer Längsparklücke


- Wählen Sie den Modus „Parklücke verlassen“.
- Betätigen Sie den Blinker in die Richtung, in die Sie die Parklücke verlassen möchten.
- Üben Sie einen langen Druckimpuls auf den Schalter **1** aus (ca. zwei Sekunden).

Die Kontrolllampe  leuchtet an der Instrumententafel auf, zusammen mit einem akustischen Signal.

- lassen Sie das Lenkrad los;
- Üben Sie das Parkmanöver durch Vor- und Zurückfahren aus, mithilfe der Warnsignale der Einparkhilfe.

Ihre Fahrgeschwindigkeit darf ca. 7 km/h nicht überschreiten.


Nachdem sich das Fahrzeug in der richtigen Position befindet, um die Parklücke zu verlassen, informiert Sie das System, dass das Parkmanöver abgeschlossen ist.

Das Erlöschen der Kontrolllampe  an der Instrumententafel, zusammen mit einem akustischen Signal, informiert Sie, dass das Parkmanöver beendet ist.

Unterbrechen des Parkmanövers

In folgenden Fällen wird das Parkmanöver unterbrochen:

- Sie übernehmen das Lenkrad;
- eine Tür oder die Heckklappe werden geöffnet;
- das Fahrzeug steht seit zu langer Zeit;
- ein Hindernis auf der Strecke verhindert das Beenden des Parkmanövers;
- der Motor wird abgeschaltet.

Das Erlöschen der Kontrolllampe  an der Instrumententafel, zusammen mit einem akustischen Signal, informiert Sie, dass das Parkmanöver unterbrochen wurde. Um das Parkmanöver fortzusetzen, üben Sie einen langen Druckimpuls auf den Schalter zum Aktivieren des Systems aus.

In diesem Fall wird der Grund der Unterbrechung am Multifunktions-Display angezeigt.


Vergewissern Sie sich, dass:

- Sie das Lenkrad losgelassen haben;
- alle Türen und die Heckklappe geschlossen sind;
- sich kein Hindernis auf der Strecke befindet;
- der Motor läuft.

Abbrechen des Parkmanövers

In folgenden Fällen wird das Parkmanöver unterbrochen:

- durch Drücken des Schalters zum Aktivieren des Systems;
- wenn die Fahrgeschwindigkeit über 7 km/h liegt;
- wenn Sie während des Parkmanövers mehr als zehn Mal vor/zurück gefahren sind;
- die Sensoren der Einparkhilfe verschmutzt oder verdeckt sind;
- die Räder des Fahrzeugs durchdrehen.

Das Erlöschen der Kontrolllampe  an der Instrumententafel, zusammen mit einem akustischen Signal, informiert Sie darüber, dass das Parkmanöver beendet ist.

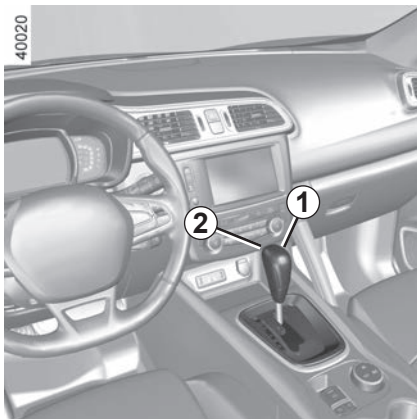


Diese Funktion dient als zusätzliche Fahrhilfe. Diese Funktion ersetzt allerdings keinesfalls die Wachsamkeit und Verantwortung des Fahrers, welcher stets die Kontrolle über sein Fahrzeug behalten muss.

Achten Sie darauf, dass Sie während des Parkmanövers die örtlichen Verkehrsregeln einhalten.

- Der Fahrer muss während der Fahrt immer auf plötzliche Gefahrensituationen gefasst sein: Achten Sie deshalb beim Manövrieren stets auf bewegliche Hindernisse in der Nähe des Fahrzeugs (wie Kinder, Tiere, Kinderwagen, Fahrräder ...) bzw. auf zu kleine oder zu schmale Hindernisse (mittelgroße Steine, dünne Pfosten ...).
- Gegenstände, welche sich im toten Winkel der Sensoren befinden, kann das System eventuell nicht erkennen.
- Beim Rangieren kann sich das Lenkrad schnell drehen: Die Hände nicht in das Lenkrad einführen, und sicherstellen, dass sich nichts im Lenkrad verfangen kann.
- Kontrollieren Sie stets per Sichtprüfung, dass der vom System vorgeschlagene Parkplatz weiterhin verfügbar ist und keine Hindernisse vorhanden sind.
- Das System muss deaktiviert werden, wenn Sie einen Anhänger ziehen.

QUICKSHIFT-GETRIEBE (1/3)



Fahrstufenwahlhebel 1

P: Parkstellung

R: Rückwärtsgang

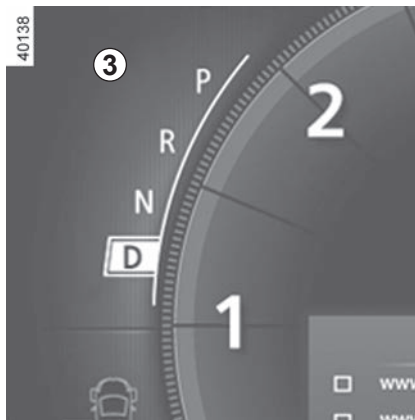
N: Leerlaufstellung

D: Regelautomatik

M: Manueller Modus

Hinweis: Um aus der Position D oder N in R oder P zu wechseln, die Taste 2 drücken.


3: Anzeige des im manuellen Modus eingelegeten Ganges.



Starten

Mit dem Fahrstufenwahlhebel 1 auf **P**, schalten Sie die Zündung ein.

Beim Verlassen der Position **P** muss vor dem Drücken des Entriegelungsknopfes 2 das Bremspedal betätigt werden.

Betätigen Sie das Bremspedal (die Kontrolllampe  am Display 3 erlischt), und bewegen Sie den Wahlhebel aus der Position **P**.

Der Fahrstufenwahlhebel darf nur bei stehendem Fahrzeug auf D oder R gestellt werden, wenn das Bremspedal gedrückt und das Gaspedal frei ist.

Fahren im Modus „Automatik“

Stellen Sie den Fahrstufenwahlhebel 1 auf **D**.

In normalen Verkehrssituationen müssen Sie den Fahrstufenwahlhebel nicht betätigen. Die Automatik schaltet im geeigneten Augenblick und bei der günstigsten Motordrehzahl unter Berücksichtigung der Fahrzeuglast, der Straßenbeschaffenheit und des von Ihnen gewählten Fahrstils.

Kraftstoff sparende Fahrweise

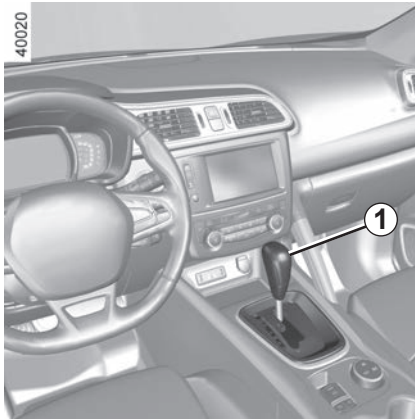
Fahren Sie auf normalen Strecken grundsätzlich in Fahrstufe **D** und mit nur leicht betätigtem Gaspedal. Die Gangwechsel erfolgen automatisch bei einer niedrigeren Drehzahl.

Beschleunigen - Überholen

Drücken Sie das Gaspedal zügig durch (den Druckpunkt überwinden).

Die Automatik schaltet dann - unter Berücksichtigung der Motordrehzahl - in den für die Situation optimalen Gang zurück.

QUICKSHIFT-GETRIEBE (2/3)



Fahren im manuellen Modus

Führen Sie den Wahlhebel **1** aus der Position **D** nach links.

Durch Druckimpulse gegen den Fahrstufenwahlhebel können Sie manuell zwischen den Fahrstufen wechseln.

- Zum Schalten in die höheren Gänge den Fahrstufenwahlhebel nach vorne drücken;
- Zum Schalten in die unteren Gänge Fahrstufenwahlhebel nach hinten drücken.

Der eingelegte Gang wird im Display an der Instrumententafel angezeigt.

Sonderfälle

Unter bestimmten Fahrbedingungen (die beispielsweise den Motorschutz oder das Elektronische Stabilitätsprogramm: ESC ansprechen lassen) kann das automatisierte System die Fahrstufe automatisch wechseln.

Auch zur Vermeidung „falscher Fahrmanöver“ kann die Automatik das Wechseln der Fahrstufe verhindern. In einem solchen Fall blinkt die Anzeige der Fahrstufe einige Sekunden lang.

Ausnahmesituationen

- **Wenn Beschaffenheit und Steigung/Gefälle der Straße** das Fahren im Modus „Automatik“ nicht zulassen (z. B. im Gebirge), sollten Sie in den Modus „Manuell“ umschalten. Dadurch vermeiden Sie bergauf das Hochschalten durch die Automatik und können bei langen Gefällen die Bremswirkung durch den Motor nutzen.
- Um den Motor nicht abzuwürgen, warten Sie **bei sehr kalter Witterung** einen Moment, bevor Sie die Fahrstufe **P** bzw. **N** verlassen, um **D** bzw. **R** zu wählen.

Um am Berg zu halten, lassen Sie den Fuß nicht auf dem Gaspedal.

Überhitzungsgefahr des Automatikgetriebes.

QUICKSHIFT-GETRIEBE (3/3)

Abstellen des Fahrzeugs

Nach Stillstand des Fahrzeugs das Bremspedal betätigt halten und den Fahrstufenwahlhebel auf **P** stellen: das Getriebe steht dann im Leerlauf und die Antriebsräder sind durch die Automatik blockiert.

Ziehen Sie die Handbremse an, oder verwarnen Sie sich, je nach Fahrzeug, dass die automatische Parkbremse angezogen ist.



Wenn Sie beim Rangieren mit dem unteren Fahrzeugbereich gegen eine Beton-Wegmarke, einen hohen Bordstein oder andere straßenbauliche Einrichtungen stoßen, kann das Fahrzeug beschädigt werden. Es kann beispielsweise zur Verformung einer Achse kommen.

Lassen Sie Ihr Fahrzeug gegebenenfalls von einer Vertragswerkstatt überprüfen, um jegliches Unfallrisiko auszuschließen.

Kontrollintervall

Konsultieren Sie das Wartungsdokument für Ihr Fahrzeug, oder wenden Sie sich an einen zugelassenen Händler, um zu prüfen, ob eine planmäßige Wartung des Automatikgetriebes erforderlich ist.

Wenn es nicht gewartet werden muss, muss das Öl nachgefüllt werden.

Funktionsstörungen

- Wenn **während der Fahrt** in der Instrumententafel die Meldung „Getriebe prüfen“ erscheint, zeigt dies eine Störung an.

Wenden Sie sich baldmöglichst an einen Vertragspartner.

- Wenn **während der Fahrt** in der Instrumententafel die Meldung „Überhitzung Getriebe“ erscheint, so halten Sie an, und lassen Sie das Getriebe abkühlen, bis die Meldung ausgeblendet wird.

- **Abschleppen eines Fahrzeugs mit Automatikgetriebe**, siehe Kapitel 5 unter „Abschleppen“.



Wenn der Hebel trotz gedrücktem Bremspedal beim Starten in Position P blockiert ist, kann er von Hand gelöst werden. Stecken Sie dazu ein Werkzeug (festes Stäbchen) in den Schlitz 4, um den Fahrstufenhebel zu entriegeln.

Wenden Sie sich baldmöglichst an eine Vertragswerkstatt.

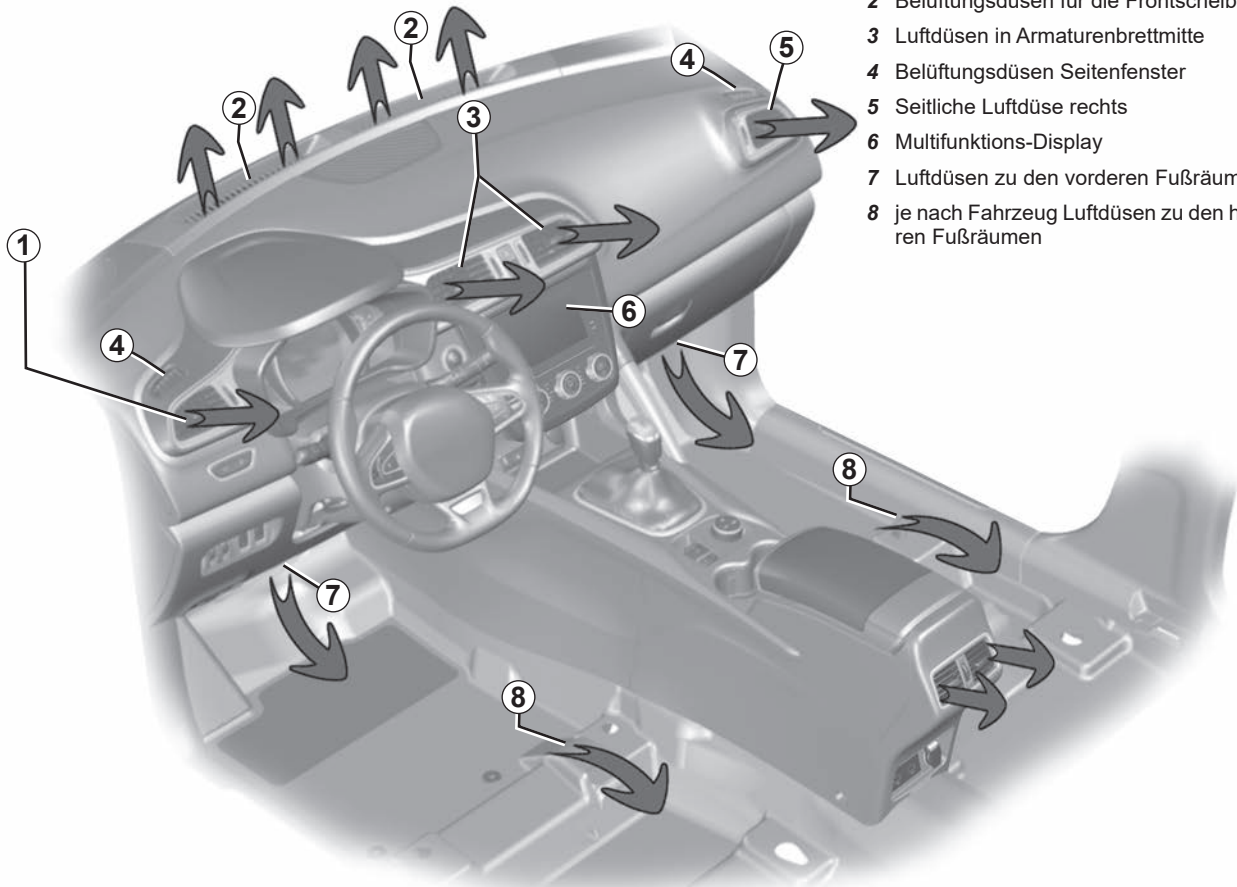


Diese Einstellung aus Sicherheitsgründen nur bei stehendem Fahrzeug vornehmen.

Kapitel 3: Für Ihr Wohlbefinden

Luftdüsen	3.2
Klimaanlage mit manueller Regelung	3.4
Klimaanlage mit Regelautomatik	3.7
Klimaanlage: Informationen und Empfehlungen	3.17
Funktionen Qualität der Außenluft und Deodorisierung	3.19
Fensterheber	3.20
Feststehendes Glasdach	3.22
Innenbeleuchtung	3.23
Ablagefächer, Ausstattung Fahrgastraum	3.25
Aschenbecher, Zigarettenanzünder	3.30
Kopfstützen hinten	3.31
Verschiebbare hintere Sitzbank	3.32
Gepäckraum	3.34
Gepäckraumabdeckung	3.35
Ausstattung Gepäckraum	3.36
Transport von Gegenständen im Gepäckraum	3.38
Transport von Gegenständen: abschleppen	3.39 3.39
Gepäcknetz	3.40
Dachgalerie	3.42
Spoiler	3.43
Multimedia-Geräte	3.44

LUFTDÜSEN, Belüftungsdüsen (1/2)



- 1 Seitliche Luftdüse links
- 2 Belüftungsdüsen für die Frontscheibe
- 3 Luftdüsen in Armaturenbrettmitt
- 4 Belüftungsdüsen Seitenfenster
- 5 Seitliche Luftdüse rechts
- 6 Multifunktions-Display
- 7 Luftdüsen zu den vorderen Fußräumen
- 8 je nach Fahrzeug Luftdüsen zu den hinteren Fußräumen

43830

LUFTDÜSEN, Belüftungsdüsen (2/2)



Luftdüsen in Armaturenbrettmitte

Luftmenge

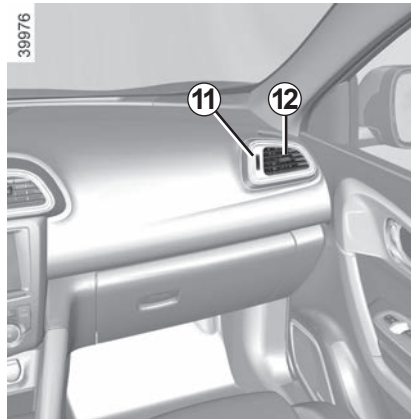
Rändelrad **10** (über die Raststellung) verstellen.

Nach oben: schließen.

Nach unten: maximale Öffnung.

Ausrichtung

Bewegen Sie die Schieber **9** auf die gewünschte Position.



Seitliche Luftdüsen

Luftmenge

Rändelrad **11** (über die Raststellung) verstellen.

Nach oben: schließen.

Nach unten: maximale Öffnung.

Ausrichtung

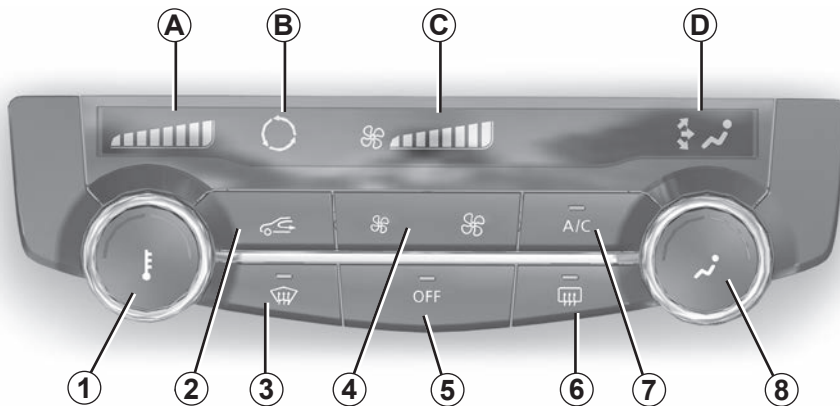
Bewegen Sie die Schieber **12** auf die gewünschte Position.



Keine Mittel in das Lüftungssystem des Fahrzeugs einsprühen (zum Beispiel im Fall schlechter Gerüche...).

Gefahr einer Beschädigung oder eines Brandes.

KLIMAAANLAGE MIT MANUELLER REGELUNG (1/3)



Bedieneinheiten:

- 1 Temperaturregelung
- 2 Umluftbetrieb.
- 3 Funktion „Klare Sicht“.
- 4 Regler für Gebläseleistung.
- 5 Ausschalten des Systems.
- 6 Entfrosts-/Antibeschlageinrichtung der Heckscheibe und (je nach Fahrzeug) heizbare Außenspiegel.
- 7 Klimaanlage.
- 8 Regler für Luftverteilung im Fahrgastraum.

Die Anzeigen

- A** Lufttemperatur.
B Umluftbetrieb.
C Gebläseleistung.
D Verteilung der Luft im Fahrgastraum.

Ein- und Ausschalten der Klimaanlage

Die Taste **7** ermöglicht das Einschalten (Kontrolllampe leuchtet) bzw. Ausschalten (Kontrolllampe erlischt) der Klimaanlage.

Die Klimaanlage ermöglicht:

- das Absenken der Temperatur im Fahrgastraum;
- schnelleres Befreien beschlagener Scheiben

Funktion „freie Sicht“

Drücken Sie auf die Taste **3**; die integrierte Kontrolllampe leuchtet auf.

Diese Funktion ermöglicht ein schnelles Belüften und Entfrosten der Frontscheibe, der Heckscheibe, der Seitenfenster vorne und der Außenspiegel (je nach Fahrzeug). Sie führt zum automatischen Einschalten der Klimaanlage und zum Einschalten der Heckscheibenheizung

Drücken Sie auf die Taste **6**, um die Heckscheibenheizung auszuschalten; die integrierte Kontrolllampe erlischt.

Zum Verlassen der Funktion drücken Sie erneut die Taste **3**.

KLIMAAANLAGE MIT MANUELLER REGELUNG (2/3)

Verteilung der Luft im Fahrgastraum

Für die Luftverteilung gibt es fünf Einstellmöglichkeiten. Drehen Sie den Regler **8**, um die gewünschte Luftverteilung einzustellen.

Die Luftverteilung erscheint auf der Anzeige **D**.



Die Luftmenge wird zu den Belüftungsdüsen für die Frontscheibe und die vorderen Seitenscheiben geleitet.



Die Luft wird sowohl zu den Belüftungsdüsen (für Front- und Seitenscheiben) als auch zu den Luftdüsen im Armaturenbrett und in die Fußräume geleitet.



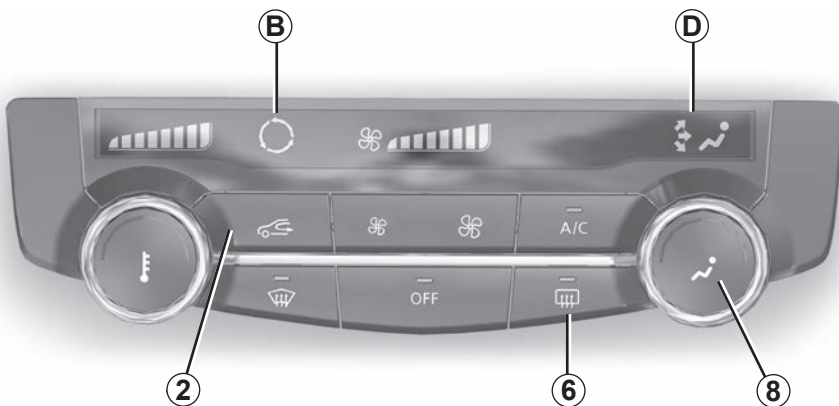
Die Luft wird hauptsächlich in die Fußräume geleitet.



Der Luftstrom wird zu den Luftdüsen im Armaturenbrett, in den Beifahrerfußraum und, je nach Fahrzeug, zu den Insassen in der zweiten Sitzreihe geleitet.



Die gesamte Luft wird zu den Luftdüsen im Armaturenbrett geleitet.



40061

Einschalten des Umluftbetriebs

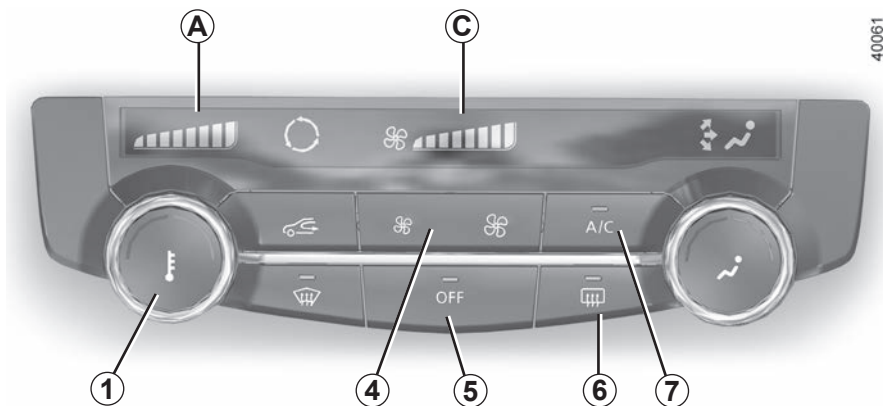
Drücken Sie die Taste **2**: die Kontrolllampe **B** leuchtet auf. Die Luft wird im Fahrgastraum angesaugt und umgewälzt; dabei erfolgt keine Außenluftzufuhr.

Der Umluftbetrieb ermöglicht:

- sich von der Umgebungsluft zu isolieren (Fahren in Streckenabschnitten mit hoher Luftverschmutzung...);
- eine schnellere Kühlung des Fahrgastraums.

Bei längerer Verwendung des Umluftbetriebs können Seitenfenster und Frontscheibe beschlagen; außerdem wird die Luft allmählich stickig, da sie nicht erneuert wird. Es empfiehlt sich daher in jedem Fall, durch erneuten Druck auf Taste **6** auf Normalbetrieb (Außenluft) umzustellen, wenn der Umluftbetrieb nicht mehr erforderlich ist.

KLIMAAANLAGE MIT MANUELLER REGELUNG (3/3)



Regulierung der Gebläseleistung

Sie können die Gebläseleistung an Ihre Bedürfnisse anpassen, indem Sie die Taste **4** drücken, um die Gebläseleistung zu erhöhen oder zu verringern.

Die Gebläseleistung erscheint auf der Anzeige **C**.

Das System ist deaktiviert (OFF): die Gebläseleistung im Fahrgastraum ist gleich null (bei stehendem Fahrzeug); es gelangt dennoch eine geringe Menge Frischluft in den Fahrgastraum, wenn das Fahrzeug fährt.

Temperaturregler (Heizung)

Drehen Sie den Regler **1** nach Bedarf zur Einstellung der gewünschten Temperatur. Je mehr Balken im Display **A** erscheinen, desto höher ist die Temperatur.

Bei längerem Betrieb der Klimaanlage kann die Temperatur zu stark abfallen. Zum Anheben des Gurts die Betätigung **1** nach oben drücken.

Die Lufttemperatur erscheint auf der Anzeige **A**.

Heckscheibenheizung

Bei laufendem Motor auf die Taste **6** drücken. Die Funktionskontrolllampe leuchtet auf.

Die Heckscheibenheizung und die Außen Spiegelheizung (falls vorhanden) sind eingeschaltet. Die Scheiben werden von Vereisung oder Beschlag schnell frei.

Zum Verlassen der Funktion drücken Sie erneut die Taste **6**.

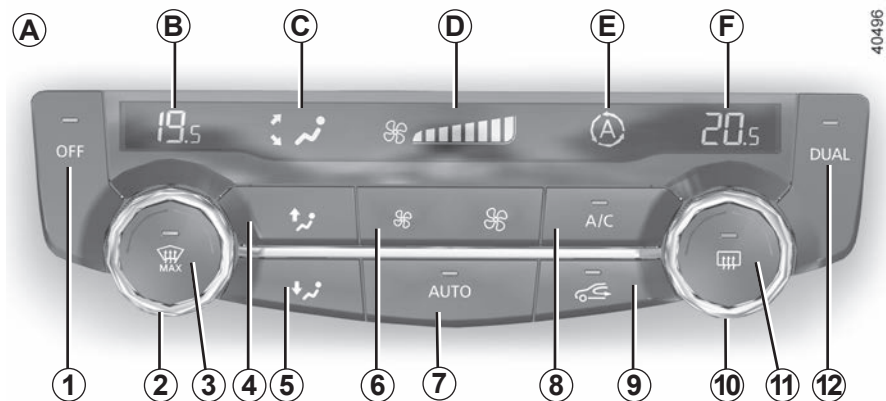
Standardmäßig wird die Entfrosthung automatisch abgeschaltet.

Ausschalten des Systems

Um das System auszuschalten, drücken Sie die Taste **5** OFF (die integrierte Kontrolllampe leuchtet auf).

Bei der Nutzung der Entfrosthungsfunktion darf der Umluftbetrieb nicht eingeschaltet werden, um ein Beschlagen der Frontscheibe zu vermeiden. Die Klimaanlage hingegen wird automatisch eingeschaltet. Die integrierte Kontrolllampe der Taste **7** leuchtet nicht auf.

KLIMAAANLAGE MIT REGELAUTOMATIK: Bedienelement A (1/6)



Bedieneinheiten:

- 1 Abstellen des Systems oder je nach Fahrzeug Entrostung/Frontscheibenbelüftung.
- 2 und 10 Lufttemperatur.
- 3 Funktion „Klare Sicht“.
- 4 und 5 Verteilung der Luft im Fahrgastraum.
- 6 Gebläseleistung und je nach Fahrzeug Abstellen des Systems.
- 7 Automatikprogramm.
- 8 Klimaanlage

9 Umluftbetrieb.

11 Entrostungs-/Antibeslageeinrichtung der Heckscheibe und (je nach Fahrzeug) heizbare Außenspiegel.

12 Funktion DUAL.

Die Anzeigen

B Lufttemperatur links.

C Luftverteilung.

D Gebläseleistung.

E Kontrolllampe des automatischen Umluftbetriebs.

F Lufttemperatur rechts.

Modus „Automatik“

Die Klimaautomatik garantiert (außer bei extremem Einsatz) ein angenehmes Klima im Fahrgastraum sowie gute Sicht bei optimiertem Verbrauch. Das System steuert die Gebläseleistung, die Luftverteilung, den Umluftbetrieb, das Ein- und Ausschalten der Klimaanlage und die Lufttemperatur.

AUTO: Optimiert das Erreichen des gewählten Raumklimas abhängig von den Außenbedingungen. Drücken Sie die Taste 7. Die integrierte Kontrollleuchte der Taste 7 leuchtet auf.

Regulierung der Gebläseleistung

Im Funktionsmodus „Regelautomatik“ passt die Anlage die Gebläseleistung stets so an, dass das gewählte Raumklima erreicht und beibehalten wird.

Sie können die Gebläseleistung jederzeit an Ihre Bedürfnisse anpassen, indem Sie 6 drücken, um die Gebläseleistung zu erhöhen oder zu verringern.

In diesem Fall erlischt die integrierte Kontrolllampe der Taste 7 und die ausgewählte Gebläseleistung wird in der Anzeige D angezeigt.



Temperatureinstellung

Es gibt zwei Arten von Einstellungen:

- Gleichmäßige Einstellung des Fahrgastraums;
- Einstellung der Funktion DUAL, um die linke und/oder die rechte Seite des Fahrgastraums unabhängig voneinander einzustellen.

Gleichmäßige Einstellung des Fahrgastraums

Betätigen Sie den Regler **2**.

Einstellung im DUAL-Modus

Drücken Sie auf die Taste **12**, um die Funktion zu aktivieren.

Betätigen Sie den Regler **2**, um die linke Seite einzustellen und den Regler **10**, um die rechte Seite einzustellen.

Die angezeigten Temperaturwerte sind die Werte der Regeltemperatur.

Eine Erhöhung oder Senkung des angezeigten Werts beim Fahrzeugstart, führt keinesfalls dazu, dass die gewünschte Temperatur schneller erreicht wird. Unabhängig von der angezeigten Regeltemperatur optimiert das System das Erhöhen oder Absenken der Temperatur (Das Gebläse läuft nicht sofort mit maximaler Geschwindigkeit, es wird nach und nach höher geschaltet); dies kann einige Sekunden bis zu mehreren Minuten dauern.

Im Allgemeinen, außer wenn der Luftzug als unangenehm empfunden wird, sollten die Lüftdüsen im Armaturenbrett geöffnet sein.



Ein- und Ausschalten der Klimaanlage

Im Funktionsmodus „Regelautomatik“ wird die Klimaanlage durch das System in Abhängigkeit von der Außentemperatur ein- und ausgeschaltet, um das gewählte Raumklima zu erreichen oder zu halten.

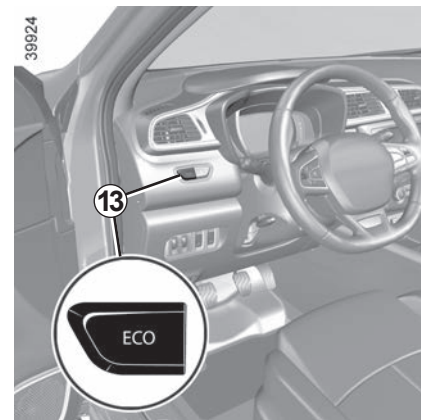
Drücken Sie auf die Taste **8**, um die Klimaanlage einzuschalten (die integrierte Kontrolllampe leuchtet auf) oder auszuschalten (die integrierte Kontrolllampe erlischt).

Verwenden Sie vorzugsweise den Automatikmodus.

Im Automatikmodus (Kontrolllampe der Taste **7** leuchtet) werden alle Funktionen der Klimaanlage vom System gesteuert.

Sie können die Systemwahl jederzeit ändern. In diesem Fall erlischt die Kontrolllampe der Taste **7**.

Drücken Sie auf das Programm **AUTO**, um zum Automatikbetrieb zurückzukehren.



Fahrzeuge, die mit dem ECO-Modus (Schalter 13) ausgestattet sind: Wenn der ECO-Modus aktiviert ist, kann dadurch die Leistung der automatischen Klimaanlage verringert werden. Siehe Kapitel 2 unter „Energiesparende Fahrweise“.

KLIMAAANLAGE MIT REGELAUTOMATIK: Bedienelement A (4/6)

Funktion „freie Sicht“

Diese Funktion ermöglicht ein schnelles Belüften und Entfrosten der Frontscheibe, der Heckscheibe, der Seitenfenster vorne und der Außenspiegel (je nach Fahrzeug). Sie führt zum automatischen Einschalten der Klimaanlage und zum Einschalten der Heckscheibenheizung.

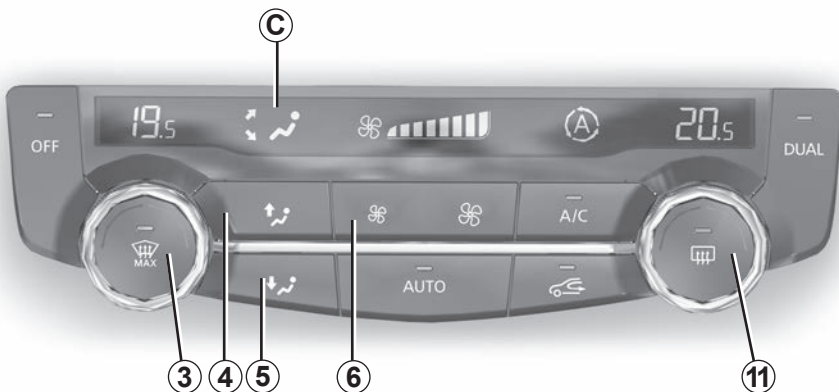
Drücken Sie auf die Taste **3**; die integrierte Kontrolllampe leuchtet auf.

Um die Heckscheibenheizung auszuschalten, drücken Sie auf die Taste **11**; die integrierte Kontrolllampe erlischt.

Zum Ändern der Gebläsegeschwindigkeit: Drücken Sie die Taste **6**.

Zum Verlassen der Funktion drücken Sie erneut die Taste **3**.


Einige Tasten verfügen über eine Funktionslampe, die den Funktionsstatus anzeigt.





40496


Einstellung der Luftverteilung im Fahrgastraum

Für die Luftverteilung gibt es fünf Einstellmöglichkeiten. Drücken Sie auf die Schalter **4** und **5**, um sie nacheinander anzuzeigen zu lassen. Die Pfeilkombination auf der Anzeige **C** symbolisiert die gewählte Einstellung:

 Die Luft wird zu den Belüftungsdüsen für die Frontscheibe und die vorderen Seitenscheiben geleitet.

 Die Luft wird zu den Belüftungsdüsen für die vorderen Seitenscheiben, den Luftdüsen im Armaturenbrett und in die Fußräume geleitet.

 Die Luft wird hauptsächlich in die Fußräume geleitet.

 Die Luft wird zu den Luftdüsen im Armaturenbrett sowie in die Fußräume geleitet.

 Die gesamte Luft wird zu den Luftdüsen im Armaturenbrett geleitet.



Entfrostungs- und Frontscheibenbelüftung

(je nach Fahrzeug)

Drücken Sie bei laufendem Motor auf die Taste **1**, die integrierte Kontrolllampe leuchtet auf.

Diese Funktion ermöglicht eine schnelle elektrische Entfrostung und Beschlagentfernung.

Heckscheibenheizung

Drücken Sie auf die Taste **11**; die integrierte Kontrolllampe leuchtet auf. Diese Funktion ermöglicht ein schnelles Freiwerden bei Vereisung oder Beschlag der Heckscheibe und der Außenspiegel (je nach Fahrzeug).

Zum Verlassen der Funktion drücken Sie erneut die Taste **11**. Standardmäßig wird die Entfrostung automatisch abgeschaltet.

KLIMAAANLAGE MIT REGELAUTOMATIK: Bedienelement A (6/6)

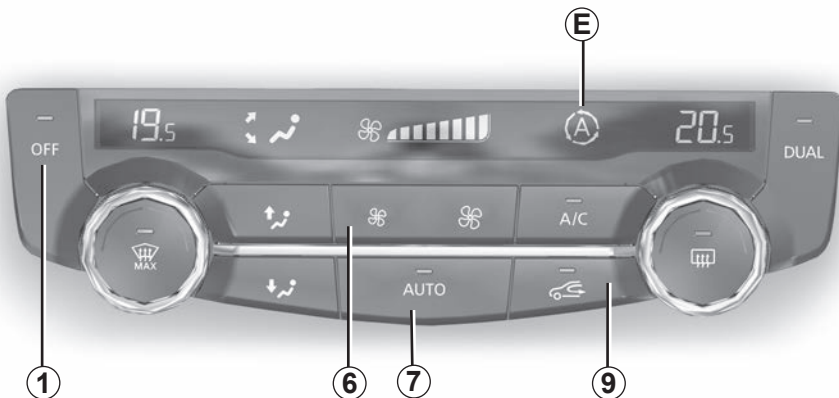
Umluftbetrieb

Diese Funktion wird automatisch gesteuert (die Inbetriebnahme wird durch die Anzeige **E** bestätigt). Sie können sie jedoch auch manuell aktivieren.

Hinweis

- Bei Umluftbetrieb wird nur Luft aus dem Fahrgastraum angesaugt und umgewälzt; die Ansaugung von Außenluft ist unterbunden.
- Der Fahrgastraum ist gegenüber der Umgebung „isoliert“ (empfiehlt sich besonders bei hoher Luftbelastung in Industriegebieten oder bei Tunnelfahrten usw.).
- eine schnellere Kühlung des Fahrgastraums.

Die Entfroster-/Antibeslagfunktion hat Vorrang vor dem Umluftbetrieb.



40496

Manuelle Bedienung

Drücken der Taste **9** erzwingt den Umluftbetrieb. In diesem Fall leuchtet die integrierte Kontrollleuchte auf und die Anzeige **E** erlischt.

Bei Umluftbetrieb über längere Zeit wird die Luft allmählich stickig, da sie nicht erneuert wird, und die Scheiben können beschlagen.

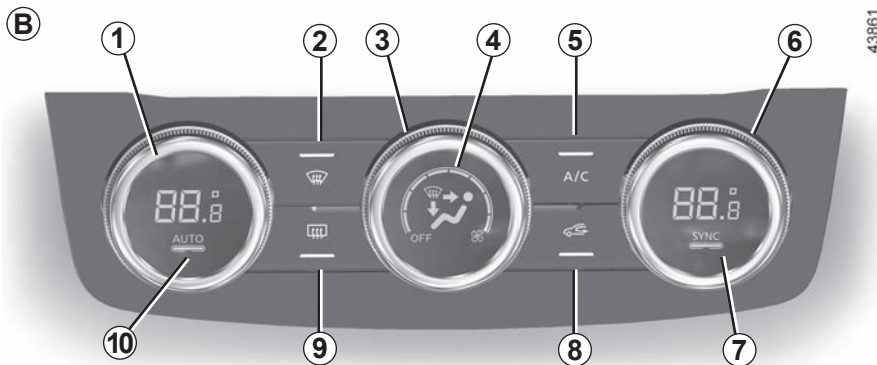
Es empfiehlt sich daher in jedem Fall, durch erneuten Druck auf die Taste **9** wieder auf Automatikbetrieb umzustellen, wenn der Umluftbetrieb nicht mehr erforderlich ist.

Ausschalten des Systems

Um das System auszuschalten, drücken Sie auf die Taste **1** OFF (die integrierte Kontrollleuchte leuchtet auf) oder senken Sie je nach Fahrzeug die Gebläseleistung auf das Minimum, indem Sie so oft wie nötig auf die Taste **6** drücken, die mit OFF markiert ist.

Zum Einschalten des Systems drücken Sie auf den Schalter **7**.

KLIMAAANLAGE MIT REGELAUTOMATIK: Bedienelement B (1/4)



Bedieneinheiten:

- 1 Einstellen der Lufttemperatur auf der Fahrerseite.
- 2 Funktion „Klare Sicht“.
- 3 Regler für Gebläseleistung.
- 4 Verteilung der Luft im Fahrgastraum.
- 5 Bedienung der Klimaanlage.
- 6 Einstellen der Lufttemperatur auf der Beifahrerseite.
- 7 Synchronisieren der Temperatur auf Fahrer- und Beifahrerseite.
- 8 Umluftbetrieb.
- 9 Entfrostscheibe-/Antischockeinrichtung Heckscheibe und heizbare Außenspiegel (je nach Fahrzeug).
- 10 Aktivieren der Regelautomatik.

Modus „Automatik“

Die Klimaautomatik garantiert (außer bei extremem Einsatz) ein angenehmes Klima im Fahrgastraum sowie gute Sicht bei optimiertem Kraftstoffverbrauch. Das System steuert die Gebläseleistung, die Luftverteilung, den Umluftbetrieb, das Ein- und Ausschalten der Klimaanlage und die Lufttemperatur.

AUTO: optimiert das Erreichen des gewünschten Raumklimas abhängig von den Außenbedingungen. Drücken Sie auf den Knopf **10**.

Regulierung der Gebläseleistung

Im Funktionsmodus „Regelautomatik“ passt die Anlage die Gebläseleistung stets so an, dass das gewählte Raumklima erreicht und beibehalten wird.

Sie können die Gebläseleistung jederzeit an Ihre Bedürfnisse anpassen, indem Sie den Regler **3** drehen, um die Gebläseleistung zu erhöhen oder zu verringern.

Temperaturregler (Heizung)

Zum Steigern oder Senken der Temperatur in der linken Hälfte des Fahrgastraums das Bedienelement **1** drehen.

Zum Steigern oder Senken der Temperatur in der rechten Hälfte des Fahrgastraums das Bedienelement **6** drehen.

Durch Drücken der Taste **7** wird die Temperatur der Beifahrerseite auf die der Fahrerseite gesetzt.

KLIMAAANLAGE MIT REGELAUTOMATIK: Bedienelement B (2/4)

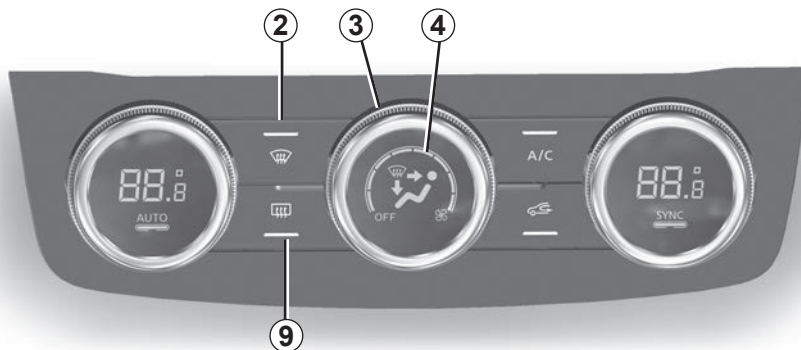
Funktion „freie Sicht“

Drücken Sie die Taste **2**: die integrierte Kontrolllampe leuchtet auf.

Diese Funktion ermöglicht ein schnelles Belüften und Entfrosten der Frontscheibe, der Heckscheibe, der Seitenfenster vorne, der Außenspiegel (je nach Fahrzeug) und der beheizbaren Frontscheibe (je nach Fahrzeug). Sie führt zum automatischen Einschalten der Klimaanlage und zum Einschalten der Heckscheibenheizung.

Drücken Sie auf die Taste **9**, um die Heckscheibenheizung auszuschalten; die integrierte Kontrolllampe erlischt.

Zum Beenden dieser Funktion drücken Sie die Taste **2** oder drehen das Bedienelement **3**.



43861

Einstellung der Luftverteilung im Fahrgastraum

drücken Sie den Knopf **4**.



Die Luft wird zu den Belüftungsdüsen für die Frontscheibe und die vorderen Seitenscheiben geleitet.



Die Luft wird zu den Belüftungsdüsen für die vorderen Seitenscheiben, den Luftdüsen im Armaturenbrett und in die Fußräume geleitet.



Der Luftstrom wird zu den Luftdüsen im Armaturenbrett, in den Beifahrerfußraum und, je nach Fahrzeug, zu den Insassen in der zweiten Sitzreihe geleitet.

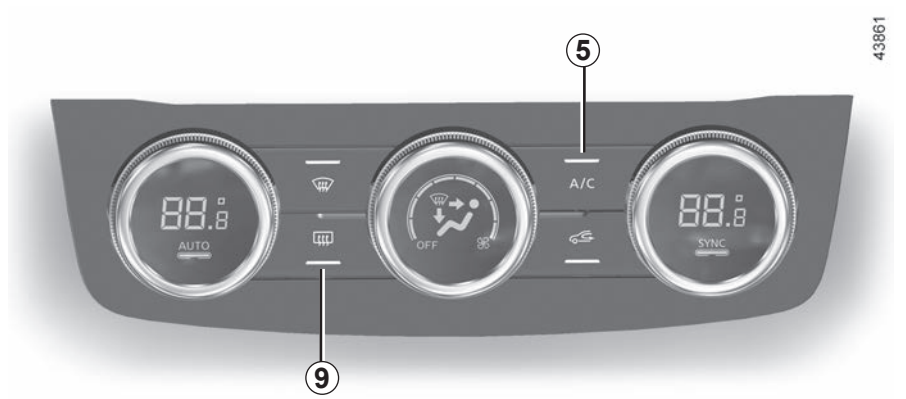


Die Luft wird im Wesentlichen zu den Luftdüsen im Armaturenbrett geleitet.



Die Luft wird hauptsächlich in die Fußräume geleitet.

Einige Tasten verfügen über eine Funktionslampe, die den Funktionsstatus anzeigt.



Heckscheibenheizung

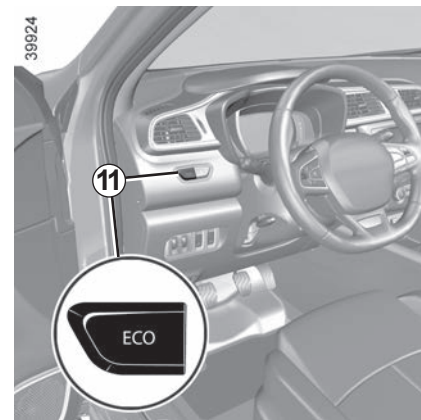
Drücken Sie die Taste **9**: die integrierte Kontrollampe leuchtet auf. Diese Funktion ermöglicht es, die Heckscheibe und die Außenspiegel entsprechend ausgestatteter Fahrzeuge schnell von Beschlag und Vereisung zu befreien.

Zum Verlassen der Funktion drücken Sie erneut die Taste **9**. Standardmäßig wird die Entfeuchtung automatisch abgeschaltet.

Ein- und Ausschalten der Klimaanlage

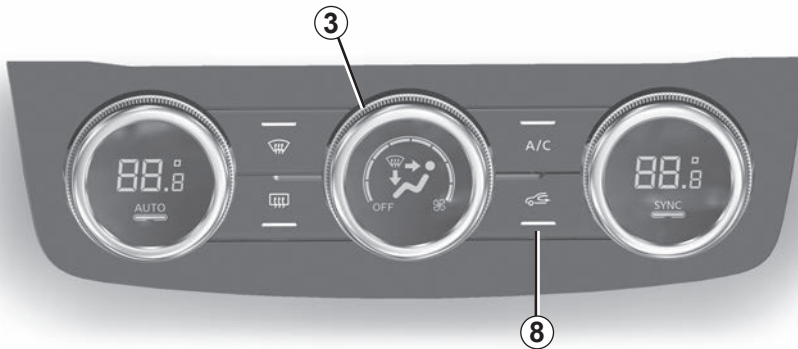
Im Funktionsmodus „Regelautomatik“ wird die Klimaanlage durch das System in Abhängigkeit von der Außentemperatur ein- und ausgeschaltet, um das gewählte Raumklima zu erreichen oder zu halten.

Durch Drücken der Taste **5** wird die Klimaanlage deaktiviert. Die integrierte Kontrollampe erlischt.



Fahrzeuge mit ECO Modus (Schalter 11 oder – je nach Fahrzeug – über das Multimedia-Display): Nach Aktivierung kann der ECO Modus die Leistung der Klimaanlage mit Regelautomatik verringern. Siehe Abschnitt 2 unter „Energiesparende Fahrweise“

43861



Einschalten der Luftumwälzung (einschließlich Aktivierung der Umwälzklappe)

Diese Funktion wird automatisch gesteuert, Sie können sie jedoch auch manuell aktivieren. In diesem Fall wird die Inbetriebnahme durch die integrierte Kontrolllampe der Taste **8** bestätigt.

Die Entfrostsungs-/Antibeslagfunktion hat Vorrang vor dem Umluftbetrieb.

Manuelle Bedienung

Drücken Sie die Taste **8**: die integrierte Kontrolllampe leuchtet auf.

Bei Umluftbetrieb über längere Zeit wird die Luft allmählich stickig, da sie nicht erneuert wird, und die Scheiben können beschlagen.

Es empfiehlt sich daher in jedem Fall, durch erneuten Druck auf die Taste **8** wieder auf Automatikbetrieb umzustellen, wenn der Umluftbetrieb nicht mehr erforderlich ist.

Ausschalten des Systems

Drehen Sie das Bedienelement **3** auf „OFF“, um das System zu stoppen. Um es zu starten, drehen Sie das Bedienelement **6**, um die Gebläsestufe einzustellen.

Bei eingeschalteter Klimaanlage erhöht sich der Kraftstoffverbrauch. Schalten Sie sie daher grundsätzlich ab, wenn sie nicht mehr benötigt wird.

KLIMAANLAGE: Informationen und Empfehlungen für die Verwendung (1/2)

Empfehlungen

Unter bestimmten Bedingungen (Klimaanlage aus, Umluftbetrieb aktiviert, keine oder nur schwache Gebläseleistung usw.) können die Scheiben des Fahrzeugs beschlagen.

Aktivieren Sie bei Beschlag die Funktion „klare Sicht“, um die Scheiben davon zu befreien, und nutzen Sie dann die Klimaanlage im Automatikbetrieb, um erneutes Beschlagen zu vermeiden.

Fahrzeuge mit ECO-Modus

Bei Aktivierung des ECO-Modus wird die Leistung der Klimaanlage möglicherweise gemindert. Siehe Kapitel 2 unter „Empfehlungen zur Fahrweise, energiesparende Fahrweise“.



Keine Mittel in das Lüftungssystem des Fahrzeugs einsprühen (zum Beispiel im Fall schlechter Gerüche...).

Gefahr einer Beschädigung oder eines Brandes.

Kraftstoffverbrauch

Ein erhöhter Kraftstoffverbrauch während des Betriebs der Klimaanlage (insbesondere innerorts) ist normal.

Bei Fahrzeugen mit Klimaanlage ohne Regelaematik: Schalten Sie die Anlage aus, solange sie nicht benötigt wird.

Empfehlungen zur Kraftstoffersparnis und somit zum Umweltschutz:

Fahren Sie mit geöffneten Luftdüsen und geschlossenen Fenstern.

Wenn das Fahrzeug in der prallen Sonne abgestellt war, lüften Sie vor dem Starten den Fahrgastraum für einige Minuten, damit die heiße Luft entweichen kann.

Wartung

Zu den Wartungsintervallen siehe die Wartungsunterlagen des Fahrzeugs.

Schalten Sie die Klimaanlage auch bei kalter Witterung regelmäßig einmal pro Monat ca. 5 Minuten lang ein.

Funktionsstörungen

Bei Funktionsstörungen wenden Sie sich bitte an eine Vertragswerkstatt.

– **Verringerung des Wirkungsgrades bezüglich Entfrostonseinrichtung, Antibeschlageinrichtung oder der Klimaanlage.**

Ursache hierfür kann eine Verschmutzung des Reinluftfiltereinsatzes sein.

– **Keine Kaltluftzeugung.**

Prüfen Sie, ob sich alle Schalter und Hebel in korrekter Betriebsstellung befinden und ob die Sicherungen in Ordnung sind. Schalten Sie ansonsten das System aus.

Wasser unter dem Fahrzeug

Bei längerer Nutzung der Klimaanlage ist es normal, dass sich unter dem Fahrzeug Kondenswasser sammelt.



Den Kältemittelkreislauf nicht öffnen. Das Kältemittel ist gefährlich für Augen und Haut.

KLIMAAANLAGE: Informationen und Empfehlungen für die Verwendung (2/2)



Der Kältemittelkreislauf (in dem einige Bauteile luftdicht verschlossen sind) kann fluorierte Treibhausgase enthalten.

Je nach Fahrzeug finden Sie auf dem im Motorraum angebrachten Aufkleber **A** die folgenden Informationen.

Ob und wo sich diese Informationen auf dem Aufkleber **A** befinden, hängt vom jeweiligen Fahrzeug ab.



Den Kältemittelkreislauf nicht öffnen. Das Kältemittel ist gefährlich für Augen und Haut.



Schalten Sie vor jeglichen Arbeiten im Motorraum unbedingt die Zündung aus (siehe Informationen unter „Anlassen, Abstellen des Motors“ in Abschnitt 2).



Art des Kältemittels



Typ des Öls in der Klimaanlage



Entzündliches Produkt



Die Bedienungsanleitung zu Rate ziehen



Wartung

x,xxx kg

Menge des Kältemittels im Fahrzeug.

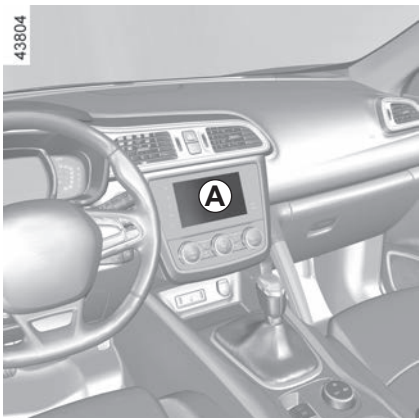
THP xxxxx

Treibhauspotenzial (CO₂-Äquivalent).

CO₂-Äquivalent
x,xx t

Menge (Gewicht und CO₂-Äquivalent).

FUNKTION QUALITÄT DER AUßENLUFT UND GERUCHSNEUTRALISIERUNG



Wählen Sie bei laufender Klimaanlage „Menü“, „Fahrzeug“, „Luftüberwachung“ auf dem Display **A**.

Qualität der Außenluft

Die Qualität der Luft im Fahrzeug wird mittels eines erklärenden Texts und einer Animation im Multimedia-Display angezeigt.



Geruchsneutralisierung

Dient der Reduzierung von schlechten Gerüchen im Fahrgastraum.

Desodorierungszyklus

- ON: dient der schnelleren Reduzierung des schlechten Geruchs im Fahrgastraum;
- OFF: Abschalten der Funktion.

Hinweis

Die Funktion verfügt über eine Zeitschaltung. Nach einigen Minuten wird sie automatisch ausgeschaltet.

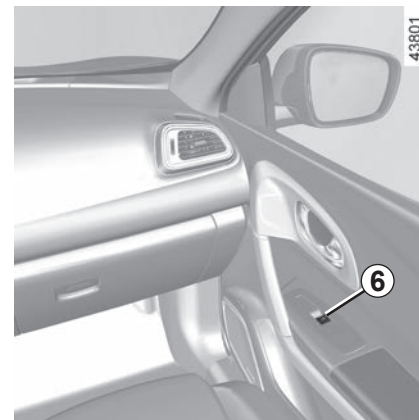
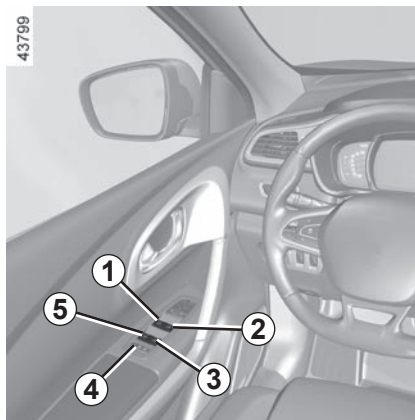
Weitere Informationen entnehmen Sie bitte der Multimedia-Bedienungsanleitung.

ELEKTRISCHE FENSTERHEBER, FESTSTEHENDES GLASDACH (1/3)

Diese Systeme funktionieren:

- bei laufendem Motor:
- bei ausgeschalteter Zündung, bis eine der Vordertüren geöffnet wird (begrenzt auf etwa zwölf Minuten);
- bei abgeschaltetem Motor, bei geschlossenen Vordertüren, nach dem Drücken des Startknopfs.

Drücken oder ziehen Sie am Fensterheber-Schalter, um die Scheibe bis zur gewünschten Höhe zu öffnen oder zu schließen: die Fenster der hinteren Seitentüren lassen sich nicht vollständig öffnen.



Betätigen Sie vom Fahrerplatz aus die Taste

- 1 für die Fahrerseite
- 2 für die Beifahrerseite vorne
- 3 und 5 für die Fondpassagiere.

Betätigen Sie von den anderen Sitzplätzen aus den Schalter 6.



Sicherheit der Insassen

Durch Druck auf den Schalter 4 kann der Fahrer die hinteren Fensterheberbedienelemente für alle Fahrzeuginsassen sperren.

Verantwortung des Fahrers

Verlassen Sie das Fahrzeug nie (auch nicht für kurze Zeit), wenn die Keycard oder der Schlüssel im Fahrzeug ist und sich ein Kind, ein unselbstständiger Erwachsener oder ein Haustier im Fahrzeug befindet. Das Kind könnte den Motor starten und Funktionen aktivieren (z. B. Fensterheber) und somit sich und andere gefährden oder auch die Türen verriegeln. Wird etwas eingeklemmt, sofort den betreffenden Schalter in die andere Richtung betätigen, um das Fenster zu öffnen.

Gefahr schwerer Verletzungen!

Vermeiden Sie das Abstützen von Gegenständen auf einer halbgeöffneten Fensterscheibe: Gefahr einer Beschädigung des Fensterhebers.

ELEKTRISCHE FENSTERHEBER, FESTSTEHENDES GLASDACH (2/3)

Impulsfunktion

Dieser Modus ist eine Zusatzfunktion zu den bereits beschriebenen elektrischen Fensterhebern.

Drücken oder ziehen Sie einen Fensterheberschalter kurz bis an den Anschlag: Das Fenster wird vollständig geöffnet bzw. geschlossen. Durch nochmaliges Betätigen des Schalters können Sie den Vorgang unterbrechen.

Betätigung des elektrischen Fensterhebers mit Impulsfunktion nicht möglich

Der elektrische Fensterheber mit Impulsfunktion ist mit einem Überhitzungsschutz ausgestattet: Wenn Sie den Schalter für den Fensterheber mehr als sechzehn Mal in kurzer Abfolge drücken, wechselt er in den Schutzmodus (Verriegeln des Fensters).

Sie haben die folgenden Möglichkeiten:

- Betätigen Sie den elektrischen Fensterheber kurz, und halten Sie zwischen den einzelnen Betätigungen einen zeitlichen Abstand von etwa 30 Sekunden ein.
- Bei laufendem Motor wird das Fenster nach ca. 20 Minuten ohne Betätigung des Fensterheberschalters entriegelt.

Hinweis: Wenn das Fenster beim Schließen auf Widerstand (z. B. den Zweig eines Baums usw.) stößt, stoppt es und öffnet anschließend wieder um einige Zentimeter.

Schließen der Fenster mittels Fernbedienung

(Fahrzeuge mit vier elektrischen Fensterhebern mit Impulsfunktion)

Wenn die Türen von außen verriegelt werden:

- **wenn Sie den Verriegelungsknopf an der Fahrertür zweimal drücken,**
oder
- **wenn Sie den Verriegelungsknopf an der Karte im Modus „Keyless Entry & Drive“ zweimal hintereinander drücken,**

alle Fenster und – je nach Fahrzeug – das Panoramadach werden automatisch geschlossen.

Das System sollte jedoch nur aktiviert werden, wenn der Benutzer deutlich sieht, dass sich niemand im Fahrzeug befindet.



Achten Sie beim Schließen der Fenster darauf, dass keine Körperteile (Arm, Hand usw.) aus dem Fahrzeug herausragen.

gen.

Gefahr schwerer Verletzungen!

ELEKTRISCHE FENSTERHEBER, FESTSTEHENDES GLASDACH (3/3)

Funktionsstörungen

Schließt sich ein Fenster nicht, verlässt das System die Impulsfunktion: ziehen sie so oft am entsprechenden Schalter, bis das Fenster ganz geschlossen ist (das Fenster schließt sich schrittweise) und halten Sie anschließend den Schalter (in der Schließstellung) eine Sekunde lang in dieser Position; öffnen und schließen Sie das Fenster anschließend vollständig, um das System zu reinitialisieren.

Wenden Sie sich gegebenenfalls an Ihre Vertragswerkstatt.



Feststehendes Glasdach

Öffnen der Sonnenjalousie

Ziehen Sie den Schalter **7** und verstellen Sie ihn bis in die gewünschte Position.

Schließen der Sonnenjalousie

Drücken Sie den Schalter **7** und verstellen Sie ihn bis in die gewünschte Position.

Automatikfunktion

Ziehen oder drücken Sie den Schalter **7** kurz bis zum Anschlag: die Sonnenjalousie schließt oder öffnet sich vollständig. Durch nochmaliges Betätigen des Schalters können Sie den Vorgang unterbrechen.



Verantwortung des Fahrers beim Parken oder Halten

Verlassen Sie niemals Ihr Fahrzeug (auch nicht für kurze Zeit), so lange sich ein Kind, ein körperlich oder geistig beeinträchtigter Erwachsener oder ein Tier im Fahrzeug befinden.

Diese könnten den Motor starten und Funktionen aktivieren (z. B. die elektrischen Fensterheber) oder die Türen verriegeln und somit sich und andere gefährden.

Zudem kann es bei warmer Witterung und/oder Sonneneinwirkung im Fahrgastraum rasch sehr heiß werden.

LEBENSGEFAHR BZW. GEFAHR SCHWERER VERLETZUNGEN.

INNENBELEUCHTUNG (1/2)



Lesespots

Drücken Sie auf den Schalter **1**; dies bewirkt Folgendes:

- Dauerbeleuchtung;
- Sofortiges Ausschalten der Beleuchtung

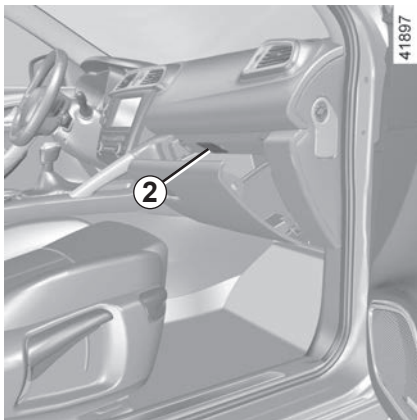


Hinweis: Bei Fahrzeugen mit Navigationssystem kann das Aufleuchten der Deckenleuchten beim Öffnen der Türen oder des Gepäckraums über das Multimedia-Display deaktiviert/aktiviert werden. Siehe dazu Abschnitt „Menü für persönliche Einstellungen am Fahrzeug“ in Kapitel 1.

Die durch das Entriegeln und Öffnen der Türen oder der Heckklappe aktivierte Innenraumbeleuchtung wird nach einer vordefinierten Zeit ausgeschaltet.

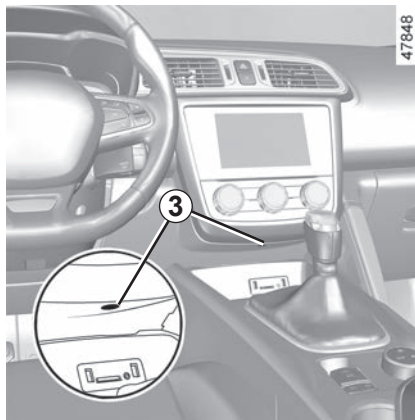
Wenn die Türen richtig geschlossen sind, führt das Verriegeln oder das Anlassen des Motors zum Ausschalten der Deckenleuchte und der Leuchten.

INNENBELEUCHTUNG (2/2)



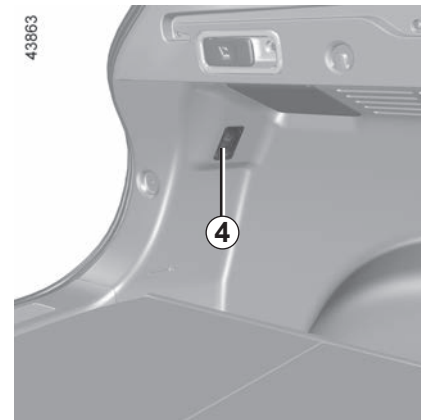
Handschuhfachleuchten

Die Lampe **2** leuchtet beim Öffnen der Hecktüre.



Zentrale Konsolenbeleuchtung

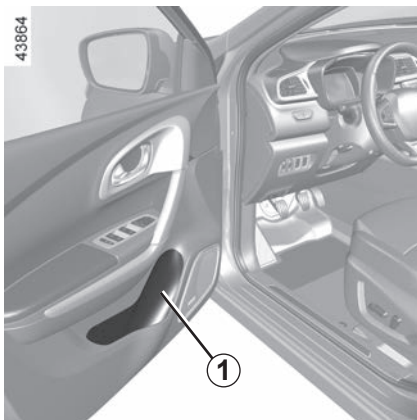
Die Lampe **3** leuchtet beim Starten des Motors auf.



Gepäckraumleuchten

Beim Öffnen der Klappe leuchten die Lichter **4** auf.

ABLAGEFÄCHER, AUSRÜSTUNG FAHRGASTRAUM (1/5)

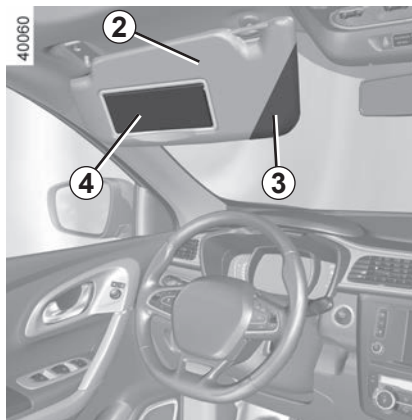


Ablagefächer in den vorderen Seitentüren 1

Sie dienen zur Unterbringung einer 1,5-Liter-Flasche.



Keinerlei Gegenstände im vorderen Fußraum unterbringen, besonders auf der Fahrerseite; sie könnten beim plötzlichen Bremsen unter das Bremspedal rutschen und dieses blockieren.



Sonnenblenden vorne

Klappen Sie die Sonnenblende 2 nach unten.

Ablage an der Sonnenblende 3

Sie dient zum Ankleben von Autobahntickets, Karten usw.

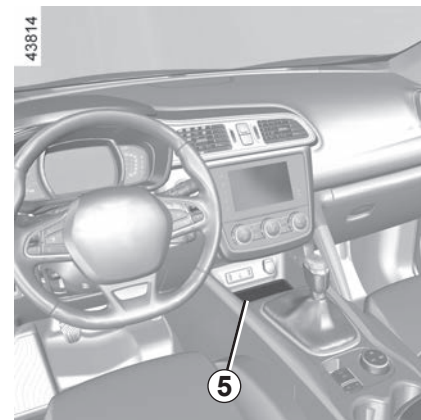
Make-up-Spiegel

Heben Sie den Deckel 4.



Achten Sie darauf, dass der Deckel des Make-up-Spiegels während der Fahrt geschlossen ist.

Verletzungsgefahr!

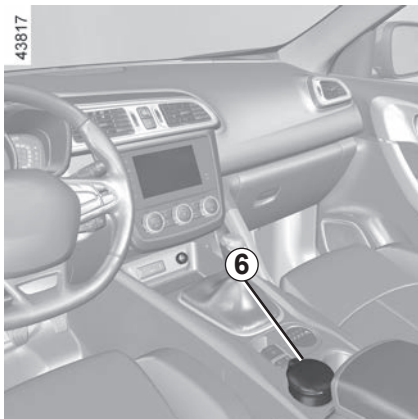


Ablagefach der Mittelkonsole 5



Achten Sie darauf, dass sich keine harten, schweren oder spitzen Gegenstände in „offenen“ Ablagefächern befinden. Diese könnten in Kurven oder bei einer starken Bremsung herausgeschleudert werden und Insassen verletzen.

ABLAGEFÄCHER, AUSTRÜSTUNG FAHRGASTRAUM (2/5)



Becherhalter 6

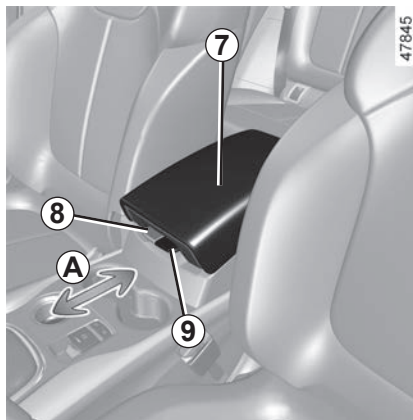
Es dient als Aufnahme für den Aschenbecher, Getränkedosen, usw...

Dieses Ablagefach verfügt über zwei herausnehmbare Bodenbeläge, was das Reinigen erleichtert.



Achten Sie darauf, dass das im Getränkehalter befindliche Gefäß in Kurven oder bei Beschleunigungen und Bremsmanövern nicht überschwappen kann.

Bei heißen Getränken besteht neben dem Auslaufisiko Verletzungsgefahr!



Mittlere Armlehne vorne 7

(je nach Fahrzeug)

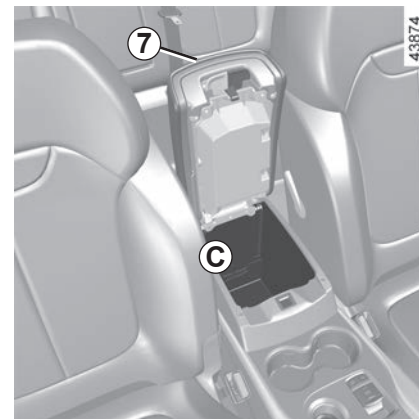
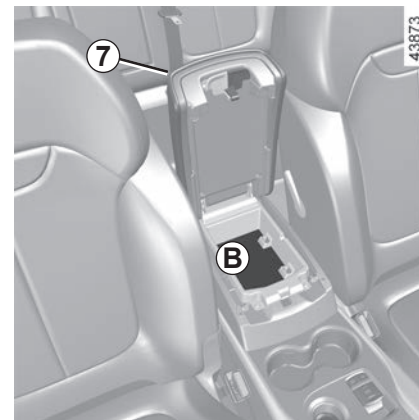
Zum Vor- oder Zurückbewegen der Mittelkonsole (Bewegung **A**) die Taste **8** drücken und die Konsole verschieben. In der gewünschten Position die Taste loslassen und den festen Sitz prüfen.

Ablagefach unter der mittleren Armstütze vorne **B**

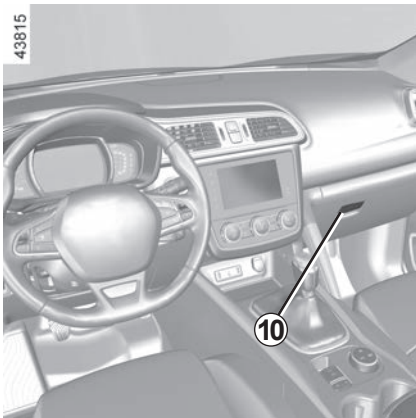
Armlehne anheben 7.

Ablagefach mittlere Armstütze vorne **C**

Betätigen Sie den Knopf **9** und verschieben Sie die Armstütze 7.

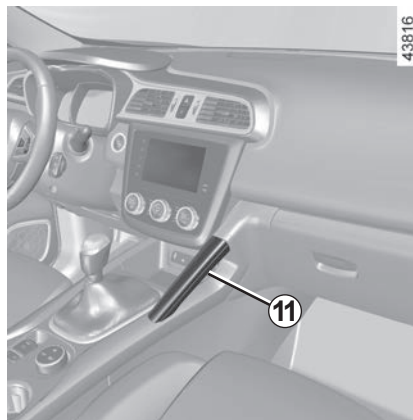


ABLAGEFÄCHER, AUSRÜSTUNG FAHRGASTRAUM (3/5)



Handschuhfach

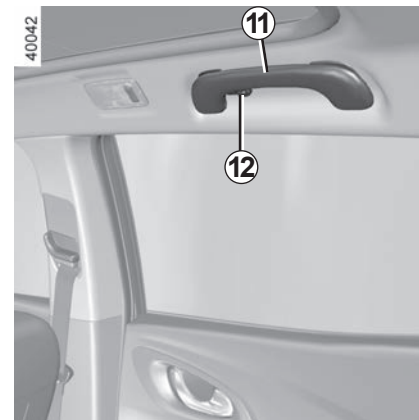
Zum Öffnen des Handschuhfachs die Griffplatte **10** anheben.



Haltegriff 11

Dieser dient zum Festhalten während der Fahrt.

Verwenden Sie ihn nicht als Ein- oder Ausstiegshilfe.

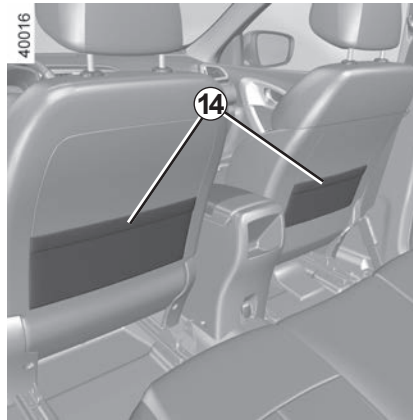


Kleiderhaken 12

ABLAGEFÄCHER, AUSRÜSTUNG FAHRGASTRAUM (4/5)



Ablagefach 13



Taschen 14 in den Rückenlehnen der Vordersitze

ABLAGEFÄCHER, AUSTRÜSTUNG FAHRGASTRAUM (5/5)



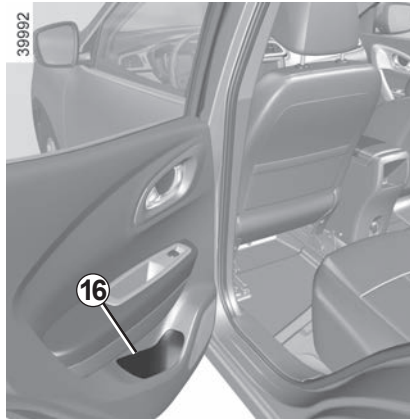
Armlehne hinten mit Becherhalter

Klappen Sie die Armlehne **15** herunter.



Achten Sie darauf, dass das im Getränkehalter befindliche Gefäß in Kurven oder bei Beschleunigungen und Bremsmanövern nicht überschwappen kann.

Bei heißen Getränken besteht neben dem Auslaufisiko Verletzungsgefahr!

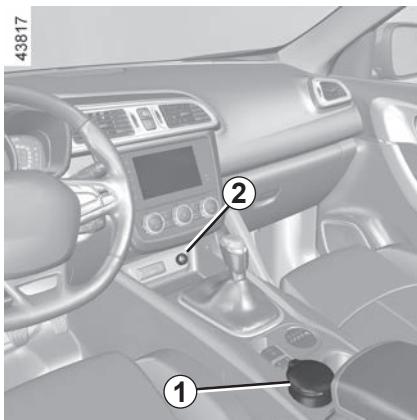


Ablagefächer der Hintertür **16**



Achten Sie darauf, dass sich keine harten, schweren oder spitzen Gegenstände in „offenen“ Ablagefächern befinden. Diese könnten in Kurven oder bei einer starken Bremsung herausgeschleudert werden und Insassen verletzen.

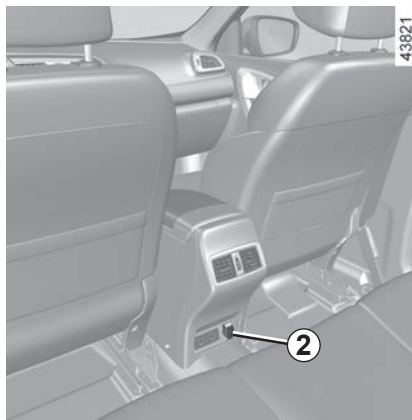
ASCHENBECHER, ZIGARETTENANZÜNDER, STECKDOSE FÜR ZUBEHÖR



Aschenbecher 1

Öffnen: Klappen Sie den Deckel hoch. Entleeren: Ziehen Sie den Aschenbecher nach oben aus der Aufnahme heraus.

Falls Ihr Fahrzeug nicht mit Zigarettanzünder und Aschenbecher ausgestattet ist, können Sie diese bei einem Vertragspartner erwerben.



Steckdosen für Zubehör 2

Sie dienen für den Anschluss von Zubehör, das von unserer technischen Abteilung zugelassen wurde.

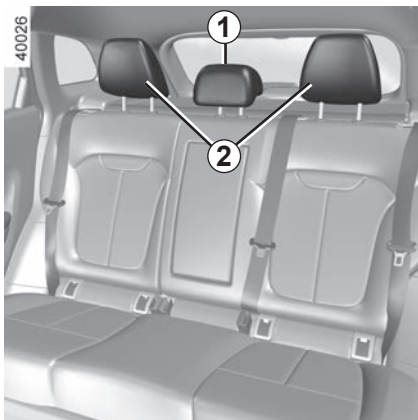


Schließen Sie ausschließlich Geräte mit einer Leistungsaufnahme von maximal 120 W (12 V) an.

Wenn mehrere Zubehörsteckdosen gleichzeitig in Benutzung sind, darf die Gesamtleistung des angeschlossenen Zubehörs nicht mehr als 180 Watt betragen.

Brandgefahr!

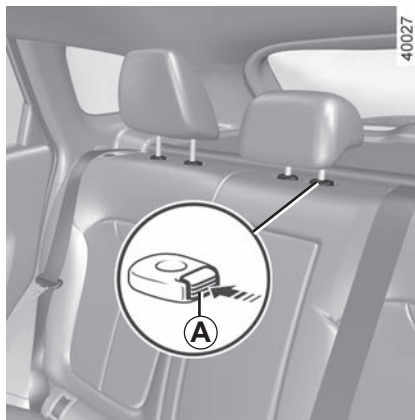
KOPFSTÜTZEN HINTEN



Die Kopfstützen **2** an den seitlichen Rücksitzen können nicht verstellt werden.

Gebrauchsstellung der mittleren Kopfstütze

Schieben Sie die mittlere Kopfstütze **1** ganz nach oben, um Sie in hoher Position zu nutzen. Überprüfen Sie die korrekte Verriegelung



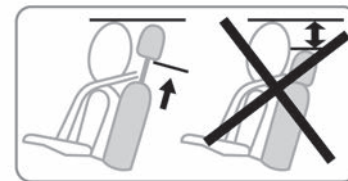
Stellung der mittleren Kopfstütze bei Nichtgebrauch

Drücken Sie den Knopf **A** und drücken Sie die mittlere Kopfstütze **1** vollständig nach unten.

Ist eine Kopfstütze vollständig nach unten gedrückt, befindet sie sich in **Ab-lageposition**: Diese Position darf nicht verwendet werden, wenn auf dem jeweiligen Sitz eine Person sitzt.

Entfernen einer Kopfstütze

Schieben Sie die Kopfstütze bis zum Anschlag nach oben, drücken Sie dann auf den Knopf **A** und ziehen Sie die Kopfstütze heraus.



Einsetzen einer Kopfstütze

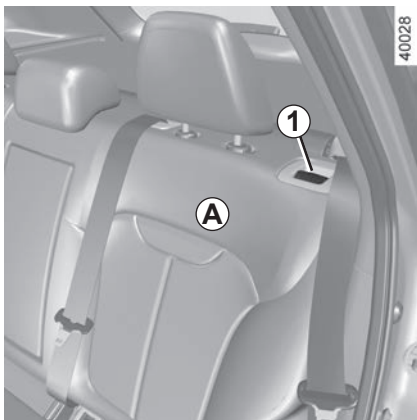
Führen Sie das Gestänge in die Führungsrohre ein, drücken Sie auf den Knopf **A** und schieben Sie die Kopfstütze nach unten. Überprüfen Sie die korrekte Verriegelung.



Die Kopfstütze dient Ihrer Sicherheit. Achten Sie darauf, dass sie vorhanden und korrekt eingestellt ist. Der obere Rand der Kopfstütze sollte sich so nah wie möglich an der oberen Kopfhälfte befinden.

Der obere Rand der Kopfstütze sollte sich so nah wie möglich an der oberen Kopfhälfte befinden.

RÜCKSITZBANK (1/2)



Umklappen der Rückenlehnen von Hand

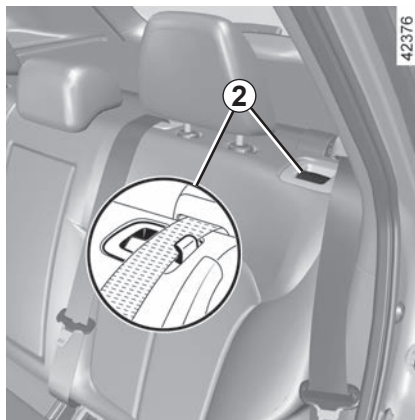
Darauf achten, dass die Vordersitze ausreichend nach vorne gestellt sind.

Die Kopfstützen in die unterste Position bringen.

Den Sicherheitsgurt – je nach Fahrzeug – vor dem Umklappen der Rückenlehne des Sitzes in die Gurtführung **2** bringen, um eine Beschädigung zu verhindern. Ziehen Sie an der Bedieneinheit **1** und klappen Sie die Rückenlehne **A** um.



Diese Einstellung aus Sicherheitsgründen nur bei stehendem Fahrzeug vornehmen.

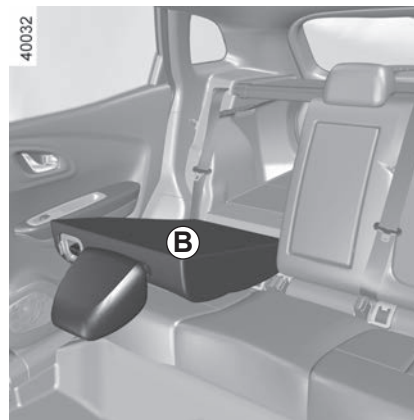


Zum Einbau der Rückenlehne in umgekehrter Ausbaureihenfolge vorgehen. Stellen Sie die Rückenlehne auf und rasten Sie sie in der Halterung ein.



Achten Sie beim Aufrichten der Rückenlehne darauf, dass sie korrekt einrastet.

Falls Sie Schonbezüge verwenden, dürfen diese das korrekte Einrasten der Rückenlehne nicht behindern. Achten Sie auf die korrekte Positionierung der Sicherheitsgurte. Bringen Sie die Kopfstützen wieder in ihre ursprüngliche Position.



Die Sitzkonfiguration mit Doppelsitzbank, wobei die kleine Lehne **B** umgeklappt wurde, macht die Verwendung des mittleren Sitzplatzes unmöglich, da der Sicherheitsgurt nicht angelegt werden kann (Gurtschlösser unzugänglich).



Achten Sie beim Verstellen der hinteren Sitzbank darauf, dass die Verankerungen frei sind (keine Hindernisse, Tiere, Steine, Lappen, Spielzeug...).

RÜCKSITZBANK (2/2)



Automatisches Umklappen der Rückenlehnen (Position „Laderaumerweiterung“)

Vom Gepäckraum aus können Sie durch Ziehen der Bedieneinheit **3** automatisch die Rückenlehnen der Rücksitzbank entriegeln, um mit dem Laderaumboden eine ebene Fläche zu bilden.



Achten Sie beim Verstellen der hinteren Sitzbank darauf, dass die Verankerungen frei sind (keine Hindernisse, Tiere, Steinen, Lappen, Spielzeug...).



Nutzungsbedingungen

- Fahrzeug im Stillstand;
- Heckklappe geöffnet;
- hintere Sicherheitsgurte entriegelt.

Funktionsstörungen

Wenn alle Nutzungsbedingungen erfüllt sind und das Umklappen nicht erfolgt, wenden Sie sich an eine Vertragswerkstatt.

Nutzungseinschränkungen

Es ist untersagt, mit heruntergeklappter Rückenlehne oder heruntergeklapptem Vordersitz zu fahren, wenn eine Person auf der Rücksitzbank sitzt.



Diese Einstellung aus Sicherheitsgründen nur bei stehendem Fahrzeug vornehmen.

GEPÄCKRAUM

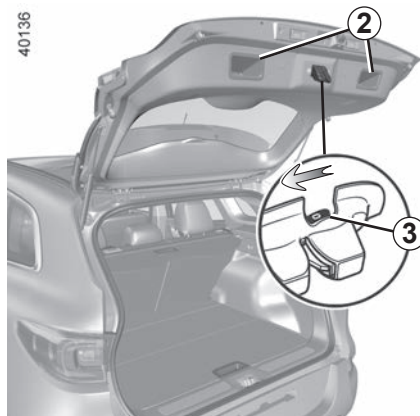


Öffnen

Den Knopf **1** eindrücken und die Heckklappe öffnen.

Schließen

Die Heckklappe schließen; dabei zunächst an den Innengriffen ziehen **2**.

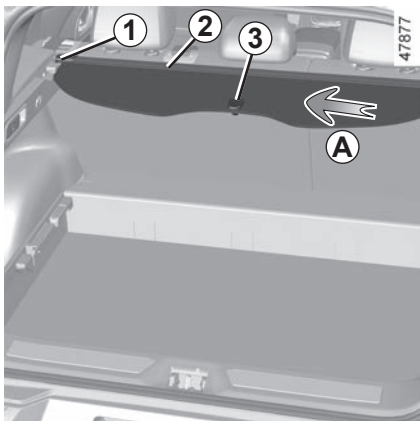


Manuelles Öffnen von innen

Lässt sich die Heckklappe nicht entriegeln, so kann dies manuell von innen erfolgen:

- verschaffen Sie sich Zugang zum Gepäckraum, indem Sie die Rückenlehne(n) der Rücksitzbank umklappen
- führen Sie einen Stift o. Ä. in die Öffnung **3** ein und verschieben Sie das Ganze entsprechend der Zeichnung;
- Drücken Sie gegen die Heckklappe, um diese zu öffnen.

GEPÄCKKRAUMABDECKUNG



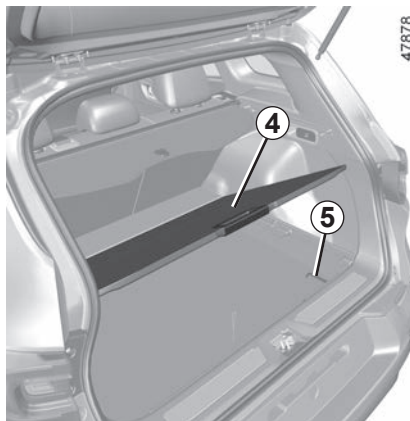
Aufrollen des flexiblen Abschnitts der Heckablage

Ziehen Sie am Haken **3**, und heben Sie ihn behutsam an.

Führen Sie die Heckablage beim Aufrollvorgang **2**.

Entfernen der Heckablage

Halten Sie die rechte Seite der Gepäckraumabdeckung **2** und drücken Sie die Seite **1** (Bewegung **A**). Heben Sie die rechte Seite der Gepäckraumabdeckung und dann ihren Rest an.



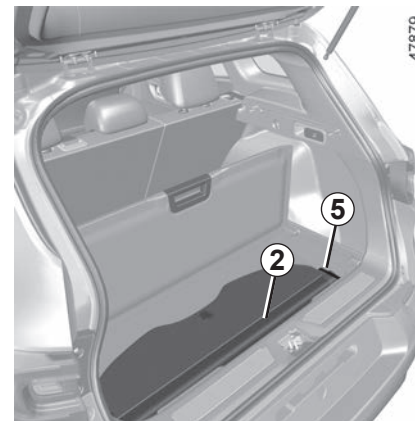
Einbau der Gepäckraumabdeckung

Setzen Sie die Seite **1** der Gepäckraumabdeckung in ihre Halterung ein, drücken Sie die Seite **1**, und setzen Sie die gegenüberliegende Seite durch Herunterdrücken in ihre Halterung ein.

Aufnahme der Gepäckraumabdeckung

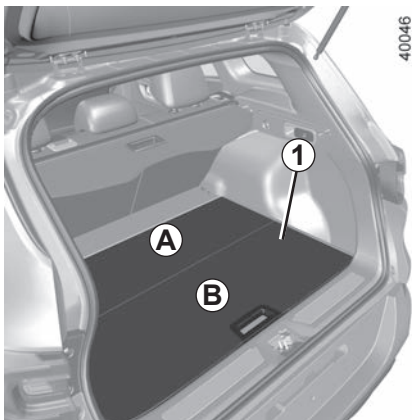
Version ohne Reserverad

Heben Sie den doppelten Boden **4** an und bringen Sie die Aufrollvorrichtung der Gepäckraumabdeckung **2** an. Befestigen Sie sie mit den Gummibändern **5** an beiden Seiten des Gepäckraums.



Legen Sie keine schweren oder harten Gegenstände auf die Gepäckraumabdeckung. Im Falle einer abrupten Bremsung oder eines Unfalls könnten diese Gegenstände die Insassen in Gefahr bringen.

AUSSTATTUNG GEPÄCKRAUM (1/2)



Bodenklappe 1

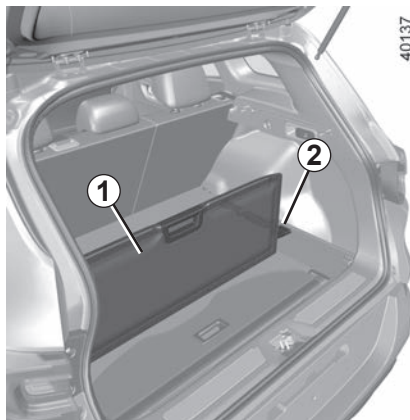
(je nach Fahrzeug)

Besteht aus zwei unabhängigen und austauschbaren Teilen **A** und **B**. Die glatte Seite ermöglicht eine einfache Reinigung.

Position „Laderaumerweiterung“

Indem Sie die Rückenlehne der Rücksitzbank umklappen, entsteht eine gerade Fläche.

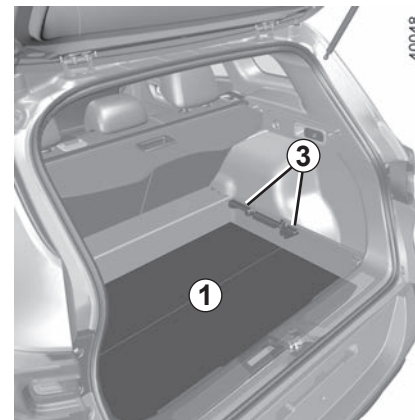
Die Bodenklappe ist auf den Stützen **3** positioniert.



Zwischenstellung

Der Gepäckraum kann in zwei getrennte Bereiche aufgeteilt werden.

- Entfernen Sie Teil **B** der Bodenklappe;
- verstauen Sie sie im Gepäckraum, indem Sie sie zwischen die Führungen **2** gleiten lassen.



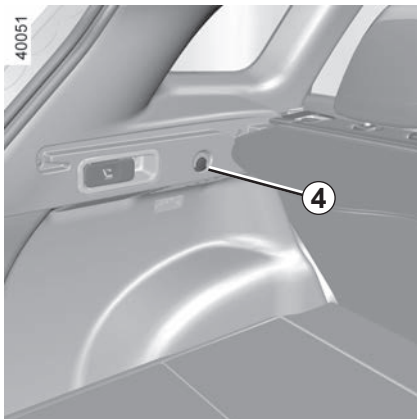
Ablageposition

Sie ermöglicht ein größeres Gepäckraumvolumen.

- Teil **B** und dann Teil **A** der Bodenklappe **1** entfernen;
- Teil **A** im Gepäckraum unter die Halterungen **3** stellen, anschließend Teil **B**.

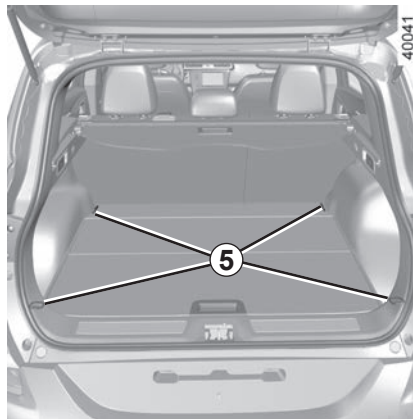
Zulässige Last auf der Bodenklappe in der Position Laderaumerweiterung: 50 kg gleichmäßig verteilt.

AUSSTATTUNG GEPÄCKKRAUM (2/2)



Taschenhaken 4

Zulässiges Maximalgewicht je Haken: 5 kg.



Verzurrhaken

Befestigungspunkte 5

Falls Ihr Fahrzeug nicht mit Verzurrhaken ausgestattet ist, können Sie diese bei einem Vertragspartner erwerben.

TRANSPORT VON GEGENSTÄNDEN IM GEPÄCKKRAUM

Transportgut stets so in den Gepäckraum einräumen, dass die größte Fläche angelehnt ist an:

- die Rückenlehne der hinteren Sitze bei normaler Beladung (Fall **A**)



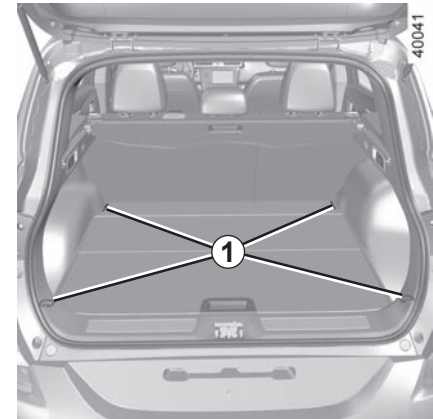
- Die Lehnen der Vordersitze mit den umgeklappten Rücksitzlehnen, Bodenklappe in Position Laderaumerweiterung (Fall **B**).



- Die Lehnen der Vordersitze mit den umgeklappten Rücksitzlehnen, Bodenklappe in Ablageposition, bei maximaler Beladung (Fall **C**).



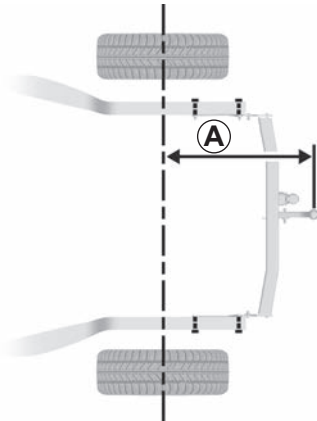
Wenn Sie Gegenstände auf die umgeklappte Rückenlehne laden möchten, müssen Sie die Kopfstützen zurückziehen, bevor Sie die Rückenlehne umklappen; dadurch kann die Rückenlehne maximal nach vorne gegen das Sitzbankkissen gedrückt werden.



Die Gegenstände mit dem größten Gewicht sollten immer direkt auf dem Gepäckraumboden aufliegen. Ist das Fahrzeug mit Verzurrösen **1** am Gepäckraumboden ausgestattet, nutzen Sie diese zum Fixieren transportierter Gegenstände. Das Ladegut ist so zu sichern, dass bei heftigem Bremsen keinerlei Gegenstände nach vorne auf die Insassen geschleudert werden können. Rasten Sie die Schlosszungen der hinteren Sicherheitsgurte stets in die Gurtschlösser ein, auch wenn sie nicht benutzt werden.

TRANSPORT VON GEGENSTÄNDEN: Anhängerzugvorrichtung

24981



Höchstmaß A: 1,036 mm.

24982



Abschleppvorrichtungen dürfen keine Beleuchtungskomponenten oder das Nummernschild verdecken, wenn sie nicht verwendet werden. Mechanische Abschleppvorrichtungen (Kugel, Haken usw.), die ohne Werkzeug entfernt werden können oder einziehbar sind, müssen entfernt oder neu positioniert werden, wenn sie nicht verwendet werden.

Sie müssen in jedem Fall die gesetzlichen Bestimmungen des jeweiligen Landes beachten.

Zulässige Stützlast, zulässige Anhängelast, gebremst und ungebremst:
Siehe Kapitel 6 unter „Gewichte“.

Auswahl und Montage der Anhängerzugvorrichtung

Maximales Gewicht der Anhängerzugvorrichtung: 32 kg

Es ist nicht zulässig, eine mechanische Abschleppvorrichtung (Kugel, Haken usw.) anzubringen, die ohne Werkzeug abnehmbar oder einziehbar ist, wenn sie bei Nichtgebrauch nicht einfach entfernt oder neu positioniert werden kann.

Zu Montage und Benutzung der Anhängerzugvorrichtung die Anweisung des Herstellers beachten.

Es empfiehlt sich, diese Anleitung mit den Fahrzeugpapieren aufzubewahren.

GEPÄCKTRENNNETZ (1/2)

40645

A



B



Je nach Fahrzeug ist die Verwendung sinnvoll, um den Gepäckraum vom Fahrgastraum abzutrennen (Transport von Tieren oder Gepäckstücken).

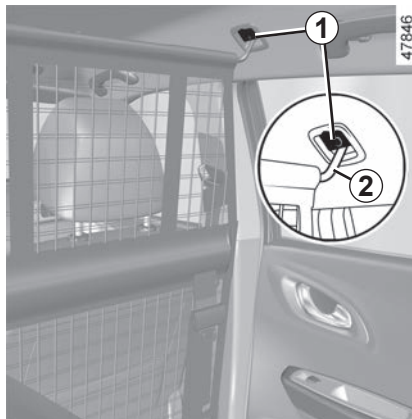
Es kann angebracht werden:

- Hinter den Rücksitzen **A**
- Hinter den Vordersitzen **B**.



Das Gepäcktrennnetz ist vorgesehen für ein maximales Gewicht von 10 kg.

Verletzungsgefahr!

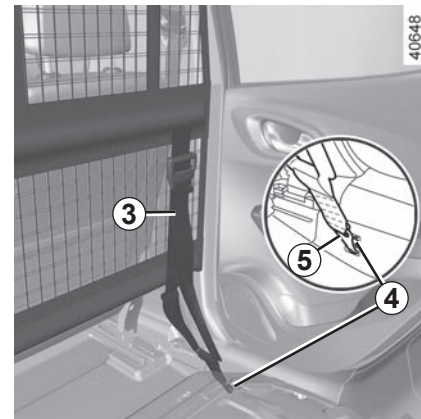


47846

Anbringung des Netzes hinter den Vordersitzen

Im Fahrzeuginnenraum auf beiden Seiten:

- Die Abdeckung verschieben, **1** um an die Verankerungen zur oberen Befestigung des Trennnetzes zu gelangen;
- Hängen Sie das obere Gestänge des Netzes **2** in die Verankerungen ein



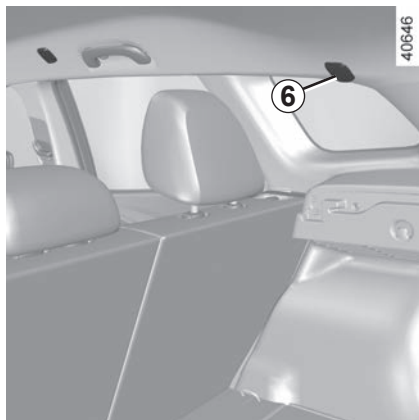
40648

- die beiden Haken **5** der Netzgurte **3** an den Verankerungspunkten **4** unter der Gepäckraummatte anbringen;
- Spannen Sie den Gurt **3** und damit das Netz.



Montieren Sie das Gepäcktrennnetz nicht in dieser Stellung, wenn ein Beifahrer auf dem hinteren Rücksitz Platz genommen hat.

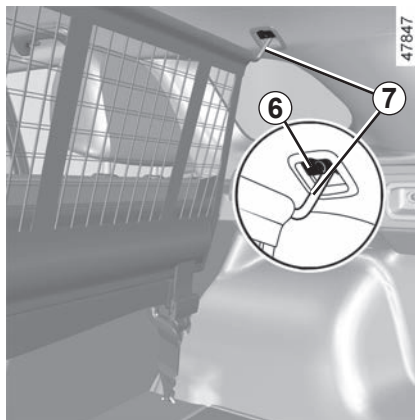
GEPÄCKTRENNNETZ (2/2)



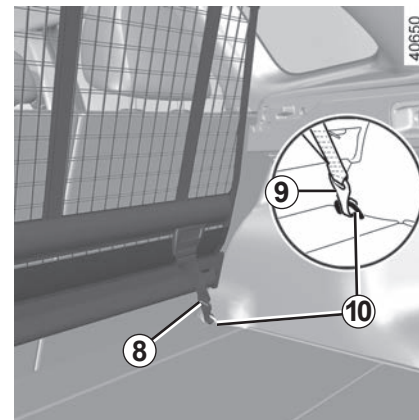
Anbringung des Netzes hinter den Rücksitzen

Im Fahrzeuginnenraum auf beiden Seiten:

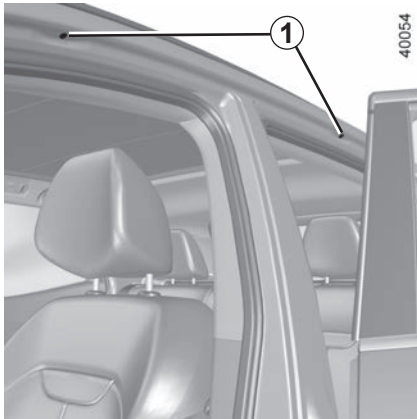
- Die Abdeckung verschieben, **6** um Zugang zur oberen Montageschiene des Gepäcknetzes zu erhalten;
- Hängen Sie das obere Gestänge **7** des Netzes in die Schiene ein.



- Befestigen Sie den Haken **9** des Spannschleifs des Netzes an der Verankerung **10**.
- Stellen Sie den Gurt **8** so ein, dass er richtig gespannt ist. Die Rückenlehnen dürfen das Gepäcknetz nicht berühren.



DACHGALERIEN, SPOILER (1/2)



Zugang zu den Befestigungspunkten

Fahrzeuge ohne längs angebrachte Dachgalerie

Öffnen Sie die Türen, um an die Befestigungseinsätze **1** zu gelangen.



Die Anbringung von Trägern jeglicher Art (Fahrradträger, Gepäckkoffer usw.), die sich auf dem Gepäckraumdeckel abstützen, ist untersagt. Zum Anbringen eines Trägerelements an Ihrem Fahrzeug, wenden Sie sich in diesem Fall bitte an eine Vertragswerkstatt.



Wird die von unseren Technischen Abteilungen zugelassene Original-Dachgalerie mit Schrauben ausgeliefert, dürfen ausschließlich diese zur Befestigung der Dachgalerie auf dem Fahrzeug verwendet werden.

DACHGALERIEN, SPOILER (2/2)

Vorsichtsmaßnahmen bei der Benutzung

Öffnen der Heckklappe

Stellen Sie vor einer Betätigung der Heckklappe sicher, dass Gegenstände und/oder Zubehör (Fahrradträger, Dachbox...) korrekt auf dem Dach befestigt sind und dass sie der Heckklappe beim Öffnen nicht im Weg sind.

Lassen Sie sich bezüglich des passenden Zubehörs für Ihr Fahrzeug von Ihrer Vertragswerkstatt beraten.

Zur Befestigung der Dachgalerie, die entsprechende Montageanleitung lesen.

Es empfiehlt sich, diese Anleitung mit den Fahrzeugpapieren aufzubewahren.

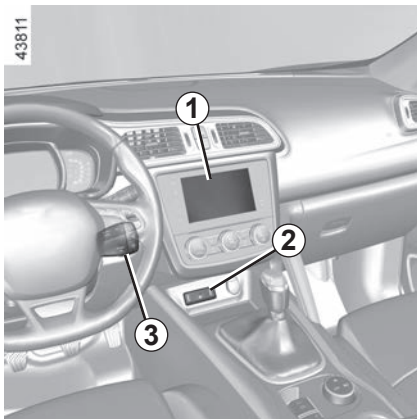
Zulässige Dachlast: Siehe Kapitel 6 unter „Gewichte“.



Spoiler A



Es ist untersagt Gegenstände und/oder Anbauteile (Fahrradträger...) am Spoiler zu befestigen.



Multimediasysteme

- 1 Multimedia-Display;
- 2 Multimedia-Anschlüsse;
- 3 Betätigungen unter dem Lenkrad;
- 4 Betätigungen am Lenkrad;
- 5 Mikrofon.

Zur Funktion dieses Geräts siehe die entsprechende Bedienungsanleitung.



Integrierte Steuerung der Freisprechanlage

Bei Fahrzeugen, die damit ausgestattet sind, verwenden Sie die Betätigungen am Lenkrad 4.



Benutzen des Telefons

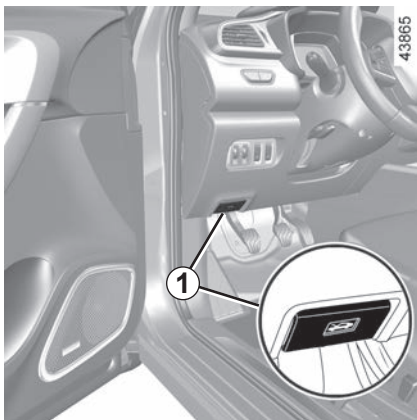
Wir weisen darauf hin, dass die geltenden gesetzlichen Bestimmungen hinsichtlich der Nutzung dieser Geräte zu beachten sind.



Kapitel 4: Wartung

Fronthaube	4.2
Motorölstand: Allgemeines	4.4
Motorölstand: Nachfüllen, Befüllen	4.6
Motorölwechsel	4.8
Füllstände	4.9
kühlflüssigkeit	4.9
bremsflüssigkeit	4.10
behälter der Scheibenwaschanlage	4.11
Filter	4.11
Ihr Reifendruck	4.12
Batterie	4.14
Pflege der Karosserie	4.16
Pflege der Innenverkleidungen	4.19

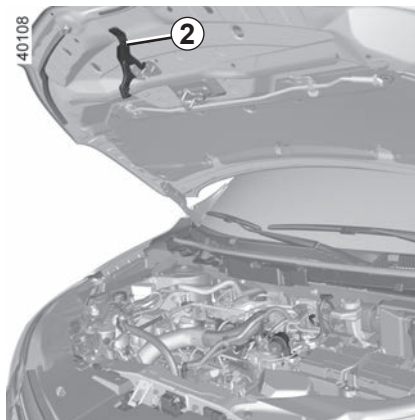
MOTORHAUBE (1/2)



Ziehen Sie zum Öffnen am Hebel 1.



Schalten Sie vor jeglichen Arbeiten im Motorraum unbedingt die Zündung aus (siehe Informationen unter „Anlassen, Abstellen des Motors“ in Abschnitt 2).



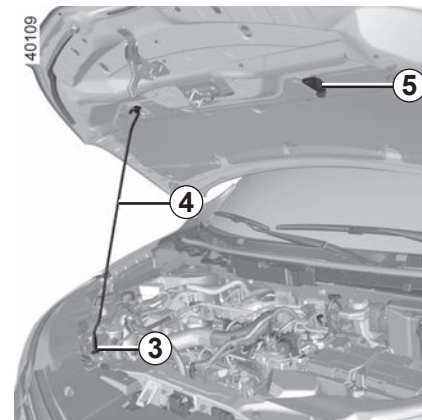
Entriegeln des Sicherheitshakens der Fronthaube

Zum Öffnen die Motorhaube leicht anheben und anschließend den Griff 2 in der Mitte der Motorhaube anheben.



Bei Arbeiten im Motorraum sicherstellen, dass der Scheibenwischerschalter in Position Aus steht.

Verletzungsgefahr.



Öffnen der Fronthaube

Öffnen Sie die Motorhaube, lösen Sie die Stütze 4 aus der Befestigungsklammer 5 und hängen Sie sie aus Sicherheitsgründen **unbedingt** in die Aufnahme 3 ein.



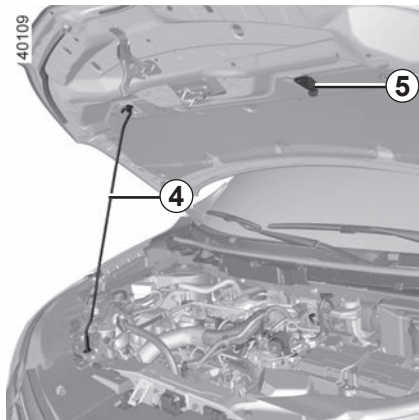
Vorsicht bei Arbeiten im Motorraum. Der Motor kann noch heiß sein. Zudem kann sich der Kühlventilator jederzeit in

Gang setzen. Die Kontrolllampe im Motorraum erinnert daran.



Verletzungsgefahr!

MOTORHAUBE (2/2)



Schließen der Fronthaube

Vergewissern Sie sich vor dem Schließen der Motorhaube, dass keinerlei Gegenstände im Motorraum vergessen wurden.

Zum Schließen der Motorhaube, die Stütze 4 in die Aufnahme 5 einsetzen. Die Haube zum Schließen in der Mitte fassen und nach unten führen, bis die Öffnung nur noch ca. 30 cm beträgt; dann loslassen. Sie verriegelt sich durch ihr Eigengewicht.



Stellen Sie sicher, dass Sie nach Arbeiten im Motorraum nichts vergessen haben (Lappen, Werkzeuge...).

Diese könnten zu einer Beschädigung des Motors führen oder einen Brand auslösen.



Prüfen Sie, ob die Fronthaube korrekt verriegelt ist.

Achten Sie darauf, dass die Verankerungen frei sind (Steinchen, Lappen...).



Nach einem (auch leichten) Aufprall gegen das Frontblech oder die Fronthaube sollten Sie das Verriegelungssystem baldmöglichst von einem Vertragspartner überprüfen lassen.

MOTORÖLSTAND: Allgemeines (1/2)

Ein Motor verbraucht Öl, um die sich bewegenden Teile zu schmieren und zu kühlen. itunter muss zwischen den planmäßigen Ölwechseln etwas Öl nachgefüllt werden.

Wenn Sie jedoch nach der Einfahrzeit mehr als 0,5 Liter Öl auf 1000 km nachfüllen müssen, sollten Sie Ihren Vertragspartner zu Rate ziehen.

Kontrollintervalle: Überprüfen Sie den Ölstand regelmäßig, insbesondere vor jeder längeren Fahrt, um der Gefahr von Motorschäden vorzubeugen.



Schalten Sie vor jeglichen Arbeiten im Motorraum unbedingt die Zündung aus (siehe Informationen unter „Anlassen, Abstellen des Motors“ in Abschnitt 2).



Auffüllen von Motoröl.

Einen Trichter verwenden oder den Bereich des Einfüllstutzens schützen, um zu verhindern, dass Motoröl auf heiße Teile des Motorraums oder auf empfindliche Teile (z. B. elektrische Bauteile) gelangt.

Brandgefahr!

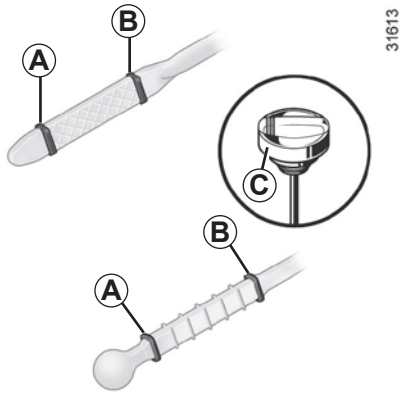


Überschreiten des maximalen Ölstands

Der maximale Füllstand **B** darf auf keinen Fall überschritten werden. Andernfalls besteht die Gefahr einer Beschädigung des Motors und des Abgasentgiftungssystems.

Starten Sie den Motor nicht, wenn der maximale Füllstand überschritten ist. Wenden Sie sich an eine Vertragswerkstatt.

MOTORÖLSTAND: Allgemeines (2/2)



Ablezen des Ölstands

Ein korrektes Messergebnis ist nur auf ebener Fläche und nach längerer Standzeit des Motors zu erzielen.

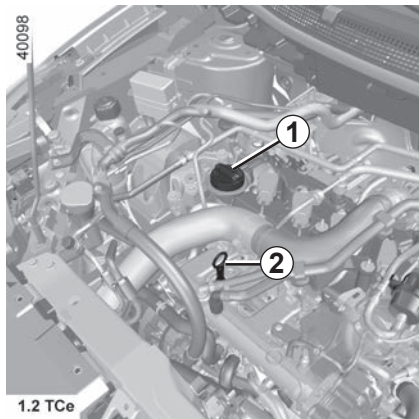
Zum Ablezen des genauen Ölstands und um Motorschäden durch einen zu hohen Füllstand zu vermeiden, unbedingt den Messstab verwenden. Siehe die folgenden Seiten.

Das Display an der Instrumententafel warnt nur bei minimalem Füllstand.

- Ziehen Sie den Messstab heraus und wischen Sie ihn mit einem sauberen und fusselfreien Tuch ab.
- schieben Sie ihn dann wieder bis zum Anschlag hinein (für die mit einem „Ölmesstab mit Deckelverschluss“ **C** ausgestatteten Fahrzeuge: drehen Sie den Deckel wieder fest zu);
- ziehen Sie den Messstab wieder heraus;
- lesen Sie den Füllstand ab: Er darf nie unter der Marke „Minimum“ **A** oder über der Marke „Maximum“ **B** liegen.

Achten Sie nach dem Ablesen darauf, dass der Messstab bis zum Anschlag eingeschoben wird bzw. der Ölmesstab mit Deckelverschluss vollständig festgeschraubt ist.

MOTORÖLSTAND: Nachfüllen, Befüllen (1/3)

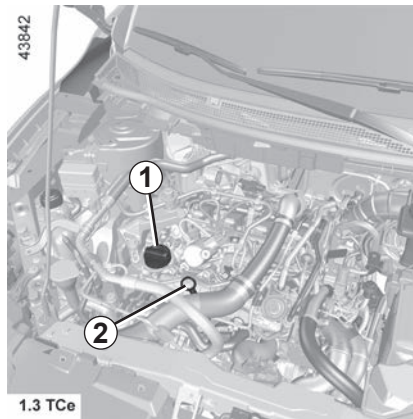


Befüllen/Nachfüllen

Das Fahrzeug muss auf ebener Fläche abgestellt sein, der Motor muss im Stillstand und kalt sein (beispielsweise, bevor Sie den Motor morgens zum ersten Mal starten).

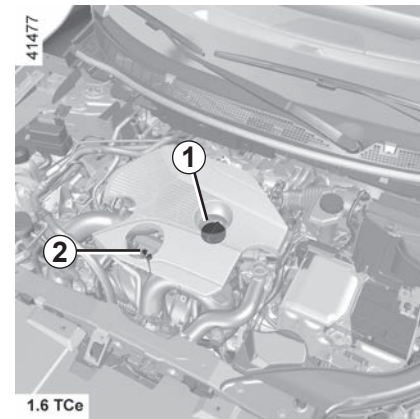


Schalten Sie vor jeglichen Arbeiten im Motorraum unbedingt die Zündung aus (siehe Informationen unter „Anlassen, Abstellen des Motors“ in Abschnitt 2).



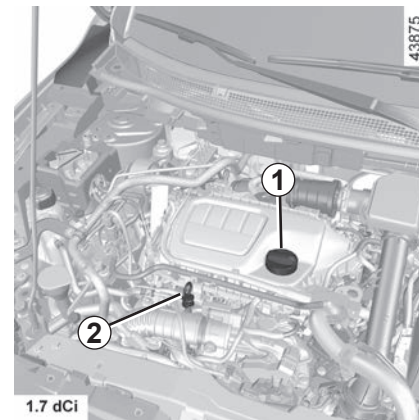
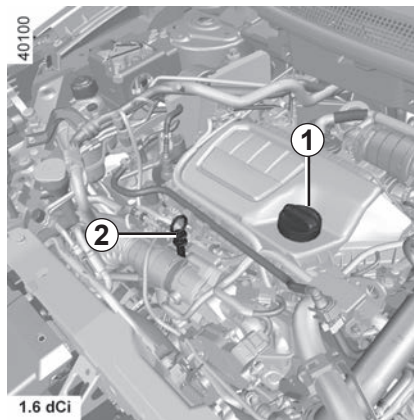
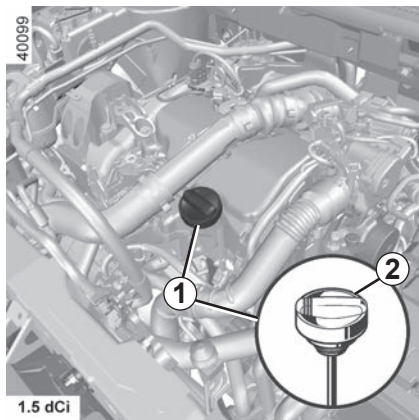
- Drehen Sie den Stopfen **1** heraus.
- Öl nachfüllen (als Richtwert: die Menge zwischen der Markierung „MINI“ und „MAXI“ auf dem Messstab **2** beträgt 1,5 bis 2 Liter, je nach Motor).
- Warten Sie ungefähr 10 Minuten, bis das Öl abgesunken ist.
- Überprüfen Sie erneut den Füllstand mittels Messstab **2** (wie oben beschrieben).

Achten Sie nach der Ablesen darauf, dass der Messstab bis zum Anschlag eingeschoben wird bzw. der Ölmesstab mit Deckelverschluss vollständig festgeschraubt ist.



Achten Sie darauf, dass der zulässige Höchststand „MAXI“ nicht überschritten wird, und vergessen Sie nicht, den Deckel **2** und den Ölmesstab **1** wieder anzubringen.

MOTORÖLSTAND: Nachfüllen, Befüllen (2/3)



Auffüllen von Motoröl.

Einen Trichter verwenden oder den Bereich des Einfüllstutzens schützen, um zu verhindern, dass Motoröl auf heiße Teile des Motorraums oder auf empfindliche Teile (z. B. elektrische Bauteile) gelangt.

Brandgefahr.

Achten Sie darauf, dass der zulässige Höchststand „**MAXI**“ nicht überschritten wird, und vergessen Sie nicht, den Deckel **1** und den Messstab **2** wieder anzubringen.



Schalten Sie vor jeglichen Arbeiten im Motorraum unbedingt die Zündung aus (siehe Informationen unter „Anlassen, Abstellen des Motors“ in Abschnitt 2).

MOTORÖLSTAND: Nachfüllen, Befüllen (3/3)/ ÖLWECHSEL

Motorölwechsel

Kontrollintervalle: siehe die Wartungsunterlagen Ihres Fahrzeugs.

Füllmenge beim Ölwechsel

Siehe die Wartungsunterlagen Ihres Fahrzeugs oder wenden Sie sich an einen Vertragspartner.

Kontrollieren Sie den Motorölstand immer mit dem Ölmesstab, wie zuvor erläutert (er sollte niemals unter den „MINI“ oder über den „MAXI“ Pegel des Messtabes fallen).



Überschreiten des maximalen Ölstands

Der maximale Füllstand darf auf keinen Fall überschritten werden: Andernfalls besteht die Gefahr einer Beschädigung des Motors und des Abgasentgiftungssystems.

Starten Sie das Fahrzeug nicht, wenn der Füllstand über der Marke „MAXI“ steht. Wenden Sie sich an eine Vertragswerkstatt.

Qualität des Motoröls

Siehe die Wartungsunterlagen Ihres Fahrzeugs.

Bei übermäßigem oder wiederholtem Absinken des Füllstands wenden Sie sich bitte an eine Vertragswerkstatt.



Bei Arbeiten im Motorraum sicherstellen, dass der Scheibenwischerschalter in Position Aus steht.

Verletzungsgefahr!



Vorsicht bei Arbeiten im Motorraum. Der Motor kann noch heiß sein. Zudem kann sich der Kühlerventilator jederzeit in

Gang setzen. Die Kontrolllampe



Verletzungsgefahr.



Öl nachfüllen und/oder Ölstand kontrollieren: Beim Öl nachfüllen oder Ölstand kontrollieren sicherstellen, dass

kein Öl auf die Motorkomponenten gelangt.

Vergessen Sie nicht, den Deckel richtig zu schließen und den Ölmesstab wieder anzubringen, damit keine Ölspritzer auf heiße Motorkomponenten gelangen.

Brandgefahr!

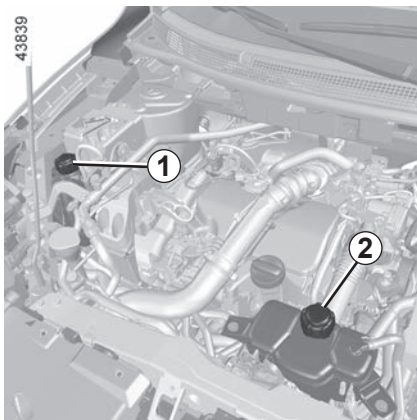


Motor nicht in geschlossenen Räumen laufen lassen! Vergiftungsgefahr!



Motorölwechsel: Wenn Sie den Motorölwechsel bei betriebswarmem Motor durchführen, setzen Sie sich der Gefahr von Verbrennungen durch das ablaufende heiße Öl aus.

FÜLLSTÄNDE, FILTER (1/3)



Kühflüssigkeit

Auf ebener Fläche muss der Füllstand bei abgestelltem Motor **in kaltem Zustand** zwischen den Markierungen „**MINI**“ und „**MAXI**“ am Vorratsbehälter **1** und – je nach Fahrzeug – am Vorratsbehälter **2** stehen.



Bei Arbeiten im Motorraum sicherstellen, dass der Scheibenwischerschalter in Position Aus steht.

Verletzungsgefahr.



Schalten Sie vor jeglichen Arbeiten im Motorraum den Motor unbedingt aus (siehe Abschnitt „Starten, Abstellen des Motors“ in Kapitel 2).

Austauschintervalle

Siehe die Wartungsunterlagen Ihres Fahrzeugs.

Kontrollintervalle

Überprüfen Sie den Kühflüssigkeitsstand regelmäßig (bei unzureichender Kühflüssigkeitsmenge kann der Motor stark beschädigt werden).

Beim Nachfüllen nur von unseren technischen Abteilungen geprüfte Produkte verwenden. Diese gewährleisten:

- Frostschutz
- Korrosionsschutz des Kühlsystems

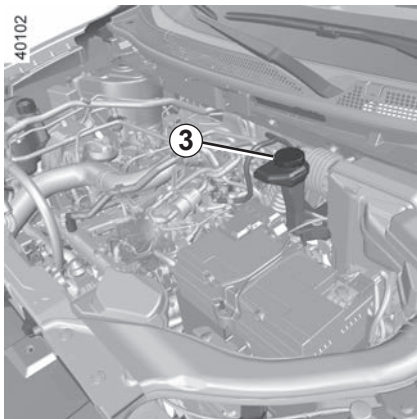
Bei übermäßigem oder wiederholtem Absinken des Füllstands wenden Sie sich bitte an eine Vertragswerkstatt.



Keinerlei Arbeiten am Kühlsystem bei warmem Motor durchführen.

Es besteht Verbrennungsgefahr.

FÜLLSTÄNDE, FILTER (2/3)



Bremsflüssigkeit

Die Kontrolle des Füllstands erfolgt bei stehendem Motor auf ebener Fläche.

Kontrollintervalle: Häufig - in jedem Fall, sobald Sie nur die leichteste Beeinträchtigung der Bremsen feststellen.

Füllstand 3

Der Füllstand sinkt im Normalfall mit der Abnutzung der Bremsbeläge. Er darf jedoch nicht unter die Warnmarkierung **MINI** sinken.

Wenn Sie den Verschleißgrad der Bremscheiben und -trommeln selbst kontrollieren möchten, beschaffen Sie sich das Dokument mit der Erklärung der Kontrollmethode. Es ist in den Vertragswerkstätten oder über die Webseite des Herstellers erhältlich.

Auffüllen:

Nach Arbeiten am Hydrauliksystem der Bremsen muss grundsätzlich die Bremsflüssigkeit durch einen Fachmann erneuert werden.

Verwenden Sie ausschließlich eine von unseren technischen Abteilungen geprüfte und zugelassene Bremsflüssigkeit aus einem neuen, versiegelten Behälter.

Austauschintervalle

Siehe die Wartungsunterlagen Ihres Fahrzeuges.

Bei übermäßigem oder wiederholtem Absinken des Füllstands wenden Sie sich bitte an eine Vertragswerkstatt.



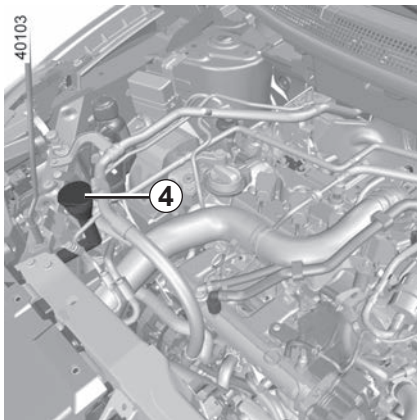
Vorsicht bei Arbeiten im Motorraum. Der Motor kann noch heiß sein. Zudem kann sich der Kühlerventilator jederzeit in

Gang setzen. Die Kontrolllampe



Verletzungsgefahr.

FÜLLSTÄNDE, FILTER (3/3)



Behälter der Scheibenwaschanlage

Auffüllen:

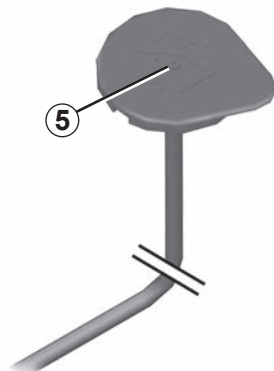
Öffnen Sie bei abgestelltem Motor den Deckel 4. Füllen Sie auf, bis die Flüssigkeit sichtbar wird, und bringen Sie anschließend den Deckel wieder an.



Bei Arbeiten im Motorraum sicherstellen, dass der Scheibenwischerschalter in Position Aus steht.

Verletzungsgefahr.

40144



Flüssigkeit

Spezialzusatz für Scheibenwaschanlagen (im Winter mit Frostschutz)

Füllstandskontrolle

Verwenden Sie den „Pipetten-Stopfen“. Verschließen Sie dazu die Öffnung 5 mit dem Finger, ziehen Sie den Stopfen heraus, und lesen Sie den Füllstand an der Messröhre im Stopfen ab.

Anmerkung: Überprüfen Sie regelmäßig die Füllhöhe des Tanks, indem Sie vor einer Fahrt Flüssigkeit nachfüllen.

Düsen:

Wenden Sie zum Ausrichten der Höhe der Düsen der Frontscheiben-Waschanlage an eine Vertragswerkstatt.

Filter

Der Austausch der Filterelemente (Luftfilter, Reinluftfilter, Kraftstofffilter usw.) ist in den Wartungsarbeiten Ihres Fahrzeugs vorgesehen.

Austauschintervalle der Filterelemente: Siehe die Wartungsunterlagen des Fahrzeugs.



Schalten Sie vor jeglichen Arbeiten im Motorraum den Motor unbedingt aus (siehe Abschnitt „Starten, Abstellen des Motors“ in Kapitel 2).



Vorsicht bei Arbeiten im Motorraum. Der Motor kann noch heiß sein. Zudem kann sich der Kühlventilator jederzeit in

Gang setzen. Die Kontrolllampe



Verletzungsgefahr.

REIFENDRUCK (1/2)

40118

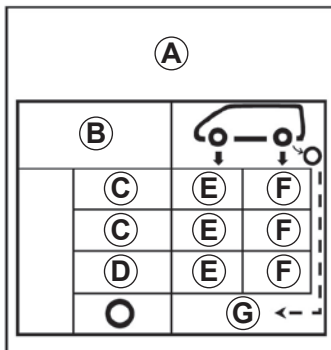


Aufkleber A

Öffnen Sie die Fahrertür, um ihn zu lesen.

Der Reifendruck muss bei kalten Reifen gemessen werden.

Ist eine Messung bei **kalten** Reifen nicht möglich, den Reifendruck um **0,2 bis 0,3 bar (3 psi)** gegenüber dem Sollwert erhöhen. **Niemals Luft aus einem warmen Reifen ablassen.**



32705

B: Reifengröße der montierten Reifen.

C: Erl.Geschwindigkeit

D: empfohlener Reifendruck zur Optimierung des Kraftstoffverbrauchs.

Hinweis: Dadurch kann der Fahrkomfort eingeschränkt sein.

E: Reifendruck vorne

F: Reifendruck hinten

G: Reifendruck für das Reserverad

Fahrzeug mit automatischer Reifendruckkontrolle

Ist der Reifendruck zu gering (Reifenpanne, zu geringer Reifendruck, ...), leuchtet die

Kontrolllampe  an der Instrumententafel auf, siehe dazu unter „Automatische Reifendruckkontrolle“ in Kapitel 2.



Bei voll beladenem Fahrzeug (zulässiges Gesamtgewicht erreicht) mit Anhänger

Den Reifendruck um **0,2 bar** erhöhen und nicht schneller fahren als **100 km/h**.

Gewichte: siehe Kapitel 6, Abschnitt „Gewichte“.

Gefahr von Reifenplatzen.

REIFENDRUCK (2/2)

Sicherheit der Reifen und Montage von Schneeketten: Im Kapitel 5 – „Reifen“ - finden Sie alle Informationen zu den Wartungsbedingungen und, je nach Ausführung, zur Montage von Schneeketten.



Zu Ihrer Sicherheit und zur Einhaltung der geltenden Rechtsvorschriften.

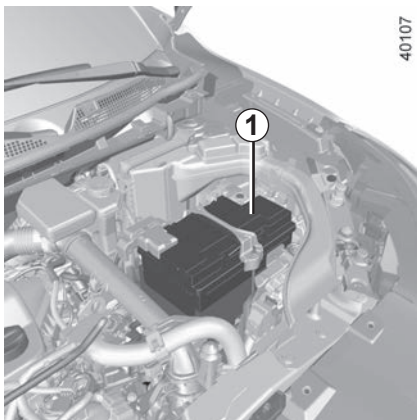
Wenn Reifen erneuert werden, dürfen nur solche gleicher Marke, Größe, gleichen Typs und gleichen Profils an einer Achse montiert werden.

Sie müssen: eine maximale Tragfähigkeit und eine maximal zulässige Geschwindigkeit aufweisen, die entweder den Originalreifen oder den von Ihrer Vertragswerkstatt empfohlenen Reifen entsprechen.

Die Nicht-Einhaltung dieser Anweisungen kann Ihre Sicherheit gefährden und einen Verstoß gegen die Konformität Ihres Fahrzeugs darstellen.

Gefahr des Verlustes der Kontrolle über das Fahrzeug.

BATTERIE (1/2)



40107

Die Batterie **1** ist wartungsfrei. **Bitte nicht öffnen und keine Flüssigkeit nachfüllen.**



Die Batterie stets vorsichtig handhaben; die Batteriesäure darf nicht mit der Haut oder gar mit den Augen in Berührung kommen. Passiert es dennoch, ausgiebig mit klarem Wasser spülen. Gegebenenfalls einen Arzt aufsuchen.

Offenes Feuer und Zündquellen von der Batterie und deren Umfeld fern halten: Es besteht Explosionsgefahr.

Je nach Fahrzeugtyp überwacht ein System permanent den Ladezustand der Batterie. Wenn dieser abnimmt, erscheint die Meldung „Batt. fast leer Motor starten“ an der Instrumententafel. Starten Sie in diesem Fall den Motor. Die Meldung erlischt.

Der Ladezustand der Batterie kann sinken, insbesondere:

- wenn Sie kurze Strecken fahren
- wenn Sie in der Stadt fahren
- wenn die Temperatur sinkt
- nach längerer Nutzung von Verbrauchselementen (Radio usw.) bei ausgeschaltetem Motor.



Schalten Sie vor jeglichen Arbeiten im Motorraum unbedingt die Zündung aus (siehe Informationen unter „Anlassen, Abstellen des Motors“ in Abschnitt 2).



Vorsicht bei Arbeiten im Motorraum. Der Motor kann noch heiß sein. Zudem kann sich der Kühlventilator jederzeit in

Gang setzen. Die Kontrolllampe



im Motorraum erinnert daran.
Verletzungsgefahr.

BATTERIE (2/2)



Aufkleber A

Beachten Sie die Warnhinweise auf der Batterie:

- 2 kein offenes Feuer und Rauchverbot;
- 3 Unbedingt einen Augenschutz tragen
- 4 von Kindern fernhalten;
- 5 Explosionsgefahr
- 6 Ziehen Sie die Bedienungsanleitung zurate
- 7 Vorsicht ätzend.

Austausch der Batterie



Um Ihre Sicherheit und die korrekte Funktion der elektrischen Ausstattung des Fahrzeugs zu gewährleisten (Leuchten, Scheibenwischer, Bremsassistent usw.), dürfen Arbeiten an der Batterie (Ausbau, Abklemmen usw.) **nur** von einem Fachmann vorgenommen werden.

Verbrennungsgefahr durch Stromschlag.

Halten Sie **unbedingt** die Austauschzeiten ein, die in den Wartungsunterlagen angegeben sind (nicht überschreiten).

Da es sich um eine spezielle Batterie handelt, achten Sie beim Austausch darauf, eine gleichwertige Batterie einzusetzen.

Wenden Sie sich an einen Vertragspartner.

PFLEGE DER KAROSSERIE (1/3)

Ein gut instand gehaltenes Fahrzeug können Sie länger fahren. Daher wird empfohlen, das Fahrzeug von außen regelmäßig zu pflegen.

Ihr Fahrzeug wurde mit modernen technischen Mitteln gegen Korrosion geschützt. Es ist jedoch ständig verschiedenen Faktoren ausgesetzt.

Ätzende Substanzen in der Luft

- Luftverschmutzung (Stadtgebiete, Industriegebiete usw.),
- Salzgehalt der Luft (in Meeresnähe, besonders bei warmer Witterung),
- jahreszeitlich bedingte Einflüsse von Witterung und Luftfeuchtigkeit (Streugut, Straßenreinigung usw.).

Nutzungsbedingte Auswirkungen

Schleifeffekte

Staubpartikeln in der Luft, Sand, Schmutz; Steinchen, die andere Fahrzeuge hochschleudern usw.

Ein Minimum an Vorbeugemaßnahmen zur Ausschaltung gewisser Risikofaktoren ist daher erforderlich.

Was Sie tun sollten

Reinigen Sie Ihr Fahrzeug häufig **bei ausgeschaltetem Motor** mit den von uns empfohlenen Reinigungsmitteln (niemals scheuernde Produkte verwenden). Zuvor mit dem Wasserstrahl gründlich abspülen:

- Ablagerungen von Baumharzen und Industrieschmutz;
- Schlamm, der in den Radkästen und am Fahrzeugunterboden ein feuchtes Gemisch bildet;
- **Vogelkot**, dessen chemische Bestandteile **zum schnellen Ausbleichen oder gar zum Ablösen des Lacks führen können**; solche Verschmutzungen müssen **unbedingt** sofort entfernt werden, da sich die Flecken später auch durch Polieren nicht mehr entfernen lassen;
- Rückstände von Streusalz, besonders in den Radkästen und am Fahrzeugunterboden, vor allem nach Fahrten in Gebieten, wo chemische Schmelzmittel eingesetzt wurden.

Entfernen Sie regelmäßig herabgefallene Pflanzenreste (Harz, Blätter...) vom Fahrzeug.

Beachten Sie eventuelle gesetzliche Vorschriften im Zusammenhang mit der Wagenwäsche (z.B. Verbot, Fahrzeuge auf öffentlichen Straßen zu waschen).

Abstand halten zu anderen Fahrzeugen, wenn Splitt auf der Straße liegt (Gefahr von Lackschäden).

Eventuelle Lackschäden möglichst schnell beheben oder beheben lassen, damit sich kein Korrosionsherd bildet.

Denken Sie daran, Ihr Fahrzeug zu den vorgeschriebenen Kontrollen in die Werkstatt zu bringen, wenn es über eine Korrosionsschutz-Garantie verfügt. Siehe Wartungsunterlagen.

Falls mechanische Teile, Scharniere usw. gereinigt wurden, müssen diese unbedingt durch erneutes Aufsprühen von Mittel, die von unseren technischen Abteilungen zugelassen wurden, geschützt werden.

Spezielle ausgewählte Reinigungs- und Pflegeprodukte finden Sie in unseren Markenboutiquen.

PFLEGE DER KAROSSERIE (2/3)

Was Sie vermeiden sollten:

Das Fahrzeug in der prallen Sonne oder bei Frost waschen.

Schmutz oder Fremdkörper abkratzen ohne sie einzuweichen.

Den Wagen übermäßig verschmutzen lassen.

Zulassen, dass sich Rost ausgehend von kleineren Lackschäden ausbreitet.

Flecken mit Lösungsmitteln entfernen, die nicht unserem Hersteller-Zubehörprogramm entsprechen und den Lack angreifen können.

Fahrten im Schnee oder auf unbefestigten Straßen ohne nachfolgende Wagenwäsche, insbesondere Reinigung der Radkästen und des Fahrzeugunterbodens.



Entfetten oder Reinigen unter Verwendung eines Hochdruckreinigers oder durch Aufsprühen von Produkten, die über keine Freigabe unserer Technischen Abteilung verfügen:

- mechanische Bauteile (z. B. Motorraum);
- Räder (z. B. Bremsanlagenkomponenten, wie Bremssättel);
- Fahrzeugunterboden;
- Teile mit Scharnieren (z. B. in den Türen);
- lackierte externe Kunststoffelemente (z. B. Stoßfänger).

Dies könnte zu Oxidation oder Beeinträchtigung der Funktion führen.

PFLEGE DER KAROSSERIE (3/3)

Besonderheit der Fahrzeuge mit Mattlackierung

Diese Art Lackierung erfordert bestimmte Vorsichtsmaßnahmen.

Was Sie tun sollten

Reinigen Sie das Fahrzeug mit viel Wasser und per Hand mit einem weichen Lappen, einem weichen Schwamm...

Was Sie vermeiden sollten:

Verwendung wachshaltiger Produkte (Poliermittel).

Zu starkes Reiben.

Waschen des Fahrzeugs in einer Waschanlage mit rotierenden Bürsten.

Anbringen von Aufklebern auf dem Lack (kann Spuren hinterlassen).



Waschen des Fahrzeugs mit einem Hochdruckreiner.

Vor der Benutzung einer Waschanlage

Stellen Sie den Scheibenwischer-Bedienhebel in Position Aus (siehe Kapitel 1 unter „Frontscheiben-Wisch-Waschanlage“). Prüfen Sie die Befestigung von äußeren Ausrüstungskomponenten, Zusatzscheinwerfern, Rückspiegeln und befestigen Sie die Wischerblätter mit Klebeband.

Bauen Sie eine eventuell vorhandene Funkantenne (Radio usw.) ab.

Denken Sie nach dem Waschen daran, das Klebeband zu entfernen und die Antenne wieder anzubringen.

Reinigen der Scheinwerfer, Sensoren und Kameras

Mit einem weichen Lappen oder Watte abwischen.

Reicht dies nicht aus, tränken Sie den Lappen mit Seifenlauge und wischen Sie mit einem weichen Lappen oder Wattebausch nach.

Anschließend vorsichtig mit einem weichen trockenen Lappen nachreiben.

Keine Reinigungsprodukte auf Alkoholbasis verwenden; keine Hilfsmittel (z. B. Schaber) verwenden.

PFLEGE DER POLSTER UND DER INNENVERKLEIDUNG (1/2)

Ein gut instand gehaltenes Fahrzeug können Sie länger fahren. Daher wird empfohlen, den Innenraum des Fahrzeugs regelmäßig zu pflegen.

Flecken müssen stets so schnell wie möglich entfernt werden.

Verwenden Sie zum Reinigen und Entfernen von Flecken jeglicher Art kalte oder evtl. lauwarme **Seifenlauge** auf der **Basis von Natureife**.

Die Verwendung von Detergenzien (Spülmittel, Pulver, alkoholhaltige Reinigungsmittel) ist zu unterlassen.

Verwenden Sie zur Reinigung einen weichen Lappen.

Abspülen und den Überschuss wegwischen.

Multimedia-Frontpartie

Die Wartung des Displays hängt möglicherweise von der Art der Multimediaausstattung ab. Weitere Informationen entnehmen Sie bitte der Multimedia-Bedienungsanleitung.

Scheiben der Bordinstrumente

(z. B. Instrumententafel, Uhr, Außentemperaturanzeige usw.)

Mit einem weichen Lappen oder Watte abwischen.

Gegebenenfalls mit Seifenlauge anfeuchten und mit einem anderen weichen Lappen oder Wattebausch (mit klarem Wasser angefeuchtet) nachreiben.

Anschließend **vorsichtig** mit einem weichen trockenen Lappen nachreiben.

Verwenden Sie in dem Bereich keine Produkte mit Alkohol und/oder Sprühflüssigkeiten.

Sicherheitsgurte

Die Sicherheitsgurte stets sauber halten.

Zur Reinigung die Produkte aus dem Hersteller-Vertriebsprogramm (erhältlich in den Boutiquen der Marke) verwenden; gegebenenfalls auch mit einem Schwamm und lauwarmer Seifenlauge reinigen. Mit einem sauberen Lappen trockenreiben.

Chemische Reinigungsmittel oder Färbung sind unzulässig (die Gurtfasern könnten verspröden).

Textilien (Sitze, Türverkleidungen usw.)

Entfernen Sie **regelmäßig** den Staub von Textilien.

Flüssigkeitsfleck

Verwenden Sie Seifenlauge.

Nehmen Sie die Flüssigkeit mit Hilfe eines weichen Tuchs auf (leicht tupfen, niemals reiben!), spülen Sie und nehmen Sie die überschüssige Flüssigkeit auf.

Feste oder breiige Flecken

Entfernen Sie **sofort** und mit Vorsicht die überschüssigen festen oder breiigen Stoffe mit einer Spachtel (dabei von den Rändern zur Mitte des Flecks hin arbeiten, um ihn nicht zu vergrößern).

Gehen Sie anschließend bei der Reinigung wie bei einem Flüssigkeitsfleck vor.

Besonderheiten bei Bonbons und Kaugummis

Legen Sie einen Eiswürfel auf den Fleck, damit er kristallisiert, und gehen Sie dann wie bei festen Flecken vor.

Für Hinweise zur Innenraumpflege und/oder bei nicht zufriedenstellenden Ergebnissen wenden Sie sich an Ihre Vertragswerkstatt.

PFLEGE DER POLSTER UND DER INNENVERKLEIDUNG (2/2)

Ausbau/Einbau von serienmäßig im Fahrzeug eingebauten, herausnehmbaren Ausstattungsteilen

Wenn Sie herausnehmbare Ausstattungsteile zur Reinigung des Fahrgastraums aus dem Fahrzeug entfernen müssen (z. B. Fußmatten), achten Sie bei der erneuten Anbringung auf ihre richtige Lage (die Fußmatte des Fahrers wieder auf der Fahrerseite usw.) und ihre richtige Befestigung anhand der mit den Teilen gelieferten Elemente (z. B. muss die Fußmatte des Fahrers mittels der vorinstallierten Elemente befestigt werden).

In jedem Fall müssen Sie bei stehendem Fahrzeug überprüfen, dass der Fahrer nicht behindert wird (Hindernis beim Drücken der Pedale, Verfangen des Absatzes in der Fußmatte usw.).

Was Sie vermeiden sollten

Positionieren von Objekten wie Deodorants, Parfums usw. in der Nähe der Luftdüsen, da diese die Armaturenbrettverkleidung beschädigen könnten.



Verwendung von Hochdruckreinigern oder Sprays im Inneren des Fahrgastraums:

Ohne entsprechende Sicherheitsvorkehrungen kann dies - unter Anderem - zu Funktionsstörungen elektrischer Bauteile führen.

Kapitel 5: Praktische Hinweise

Reifenpanne, Reserverad	5.2
Mobilitätsset	5.4
Werkzeug	5.8
Radkappen - Räder	5.9
Radwechsel	5.10
Reifen (Sicherheit Reifen, Räder, Winterbetrieb)	5.12
Scheinwerfer vorn: Lampenwechsel	5.15
Rückleuchten und Standlicht (Lampenwechsel)	5.18
Innenbeleuchtung (Lampenwechsel)	5.20
Keycard: Batterie	5.22
Funk-Fernbedienung: Batterien	5.24
Sicherungen	5.26
Batterie	5.29
Zubehör	5.31
Scheibenwischer (Auswechseln des Wischerblatts)	5.32
Abschleppen	5.34
Funktionsstörungen	5.36

REIFENPANNE, RESERVERAD (1/2)

Reifenpanne

Im Fall einer Reifenpanne verfügen Sie je nach Fahrzeug über ein Reserverad oder ein Reifenreparatur-Set (siehe folgende Seiten).

Besonderheit

Die Funktion „Automatische Reifendruckkontrolle“ kontrolliert nicht das Reserverad (das durch das Reserverad ersetzte Rad verschwindet von der Anzeige an der Instrumententafel).

Siehe „Automatische Reifendruckkontrolle“ in Abschnitt 2.

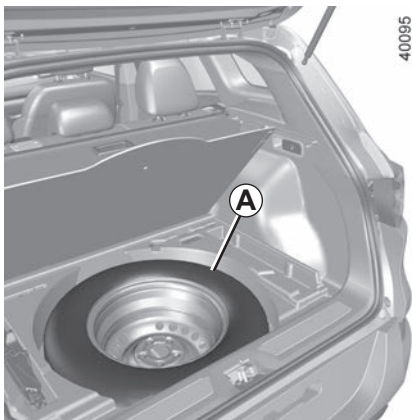


Wenn das Reserverad über längere Zeit gelagert wurde, lassen Sie von einem Mechaniker überprüfen, ob es noch gefahrlos eingesetzt werden kann.

Fahrzeuge mit einem Reserverad, das kleiner ist als die vier anderen Räder:

- Montieren Sie an einem Fahrzeug nie mehr als ein Reserverad.
- Da das defekte Rad größer ist als das Reserverad, verringert sich die Bodenfreiheit des Fahrzeugs.
- Tauschen Sie das Reserverad baldmöglichst durch ein Rad der Größe des Originalrads aus.
- Während der Benutzung dieses Reserverades, das nur kurzzeitig eingesetzt werden sollte, darf die auf dem Kennschild an der Felge angegebene Geschwindigkeit nicht überschritten werden.
- Durch die Montage dieses Rads kann sich das gewohnte Verhalten Ihres Fahrzeugs verändern. Vermeiden Sie heftiges Beschleunigen und Bremsen und verringern Sie Ihre Geschwindigkeit bei Kurvenfahrt.
- Wenn Sie Schneeketten verwenden, bringen Sie das Reserverad an der Hinterachse an und prüfen Sie den Reifendruck.

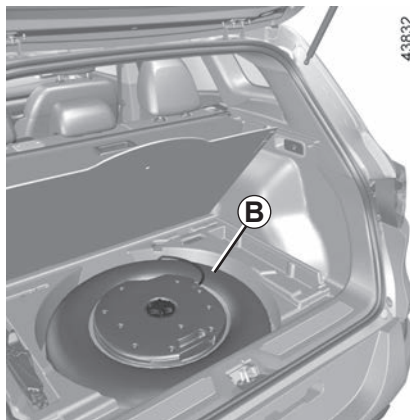
REIFENPANNE, RESERVERAD (2/2)



Reserverad A

Um darauf zuzugreifen:

- öffnen Sie die Heckklappe;
- Heben Sie je nach Fahrzeug die Bodenklappe an;
- Heben Sie die Gepäckraummatte an.
- nehmen Sie die Abdeckung vom Reserverad ab;
- Entfernen Sie die mittlere Befestigung.
- nehmen Sie das Reserverad heraus **A**.



Reserverad B

Fahrzeug mit einem Subwoofer unter der Gepäckraummatte

Um an das Rad zu gelangen:

- Öffnen Sie die Heckklappe;
- Heben Sie je nach Fahrzeug die Bodenklappe an;
- Heben Sie die Gepäckraummatte an.
- nehmen Sie die Abdeckung vom Reserverad ab;
- Entfernen Sie die mittlere Befestigung;
- entfernen Sie den Subwoofer, und legen Sie ihn rechts im Kofferraum ab;
- nehmen Sie das Reserverad heraus **B**.



Hinweis: Räumen Sie das kaputte Rad in der im Werkzeugkasten mitgeliefertes Hülle auf und verstauen Sie es im Gepäckraum.



Wenn Sie das Fahrzeug auf dem Standstreifen abstellen, müssen Sie andere Verkehrsteilnehmer mit Hilfe eines Warndreiecks bzw. der im jeweiligen Aufenthaltsland gesetzlich vorgeschriebenen Vorrichtungen auf Ihr Fahrzeug aufmerksam machen.

MOBILITÄTSSET (1/4)

32788



Mit dem Mobilitätsset können Reifen repariert werden, deren Lauffläche **A** von Fremdkörpern mit maximal 4 mm Durchmesser durchstoßen wurde. Schnitte oder Löcher von mehr als 4 mm bzw. Schnitte in der Reifenflanke **B** können auf diese Weise nicht repariert werden.

Vergewissern Sie sich auch, dass die Felge in Ordnung ist.

Wenn der Fremdkörper, der die Reifenpanne verursacht hat, noch im Reifen steckt, sollten Sie diesen nicht herausziehen.



Das Reifenfüllset darf nicht verwendet werden, wenn der Reifen bereits durch Fahren ohne Luft beschädigt wurde.

Kontrollieren Sie daher vor der Reparatur sorgfältig die Reifenflanken.

Ebenso kann das Fahren mit platten Reifen ein Sicherheitsrisiko darstellen und zu irreparablen Schäden führen.

Diese Reparatur ist ein Notbehelf.

Den Reifen danach unbedingt schnellstmöglich von einem Fachmann überprüfen lassen. Nur er kann entscheiden, ob der Reifen repariert werden kann oder durch einen neuen ersetzt werden muss.

Beim Austausch eines Reifens, der mittels Reifenfüllset repariert wurde, müssen Sie den Fachmann davon in Kenntnis setzen.

Während der Fahrt können bedingt durch das Dichtungsmittel im Reifen Vibrationen im Lenkrad spürbar werden.



Das Reifenfüllset ist nur für das Befüllen von Reifen eines Fahrzeugs zugelassen, das werkseitig mit diesem Reifenfüllset ausgerüstet ist.

Unter keinen Umständen zum Befüllen von Reifen eines anderen Fahrzeugs oder zum Aufpumpen anderer Gegenstände verwenden (Rettungsring, Schlauchboot...).

Beim Umgang mit der Flasche mit dem Reparaturprodukt darauf achten, dass keine Spritzer an die Haut gelangen. Sollte dies dennoch passieren, ausgiebig mit klarem Wasser spülen.

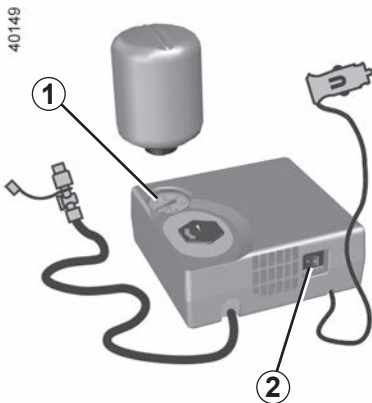
Den Reparatursatz für Kinder unzugänglich aufbewahren.

Werfen Sie die Patrone keinesfalls weg. Geben Sie sie in Ihrer Vertragswerkstatt bzw. an den entsprechenden Sammelstellen ab.

Die Patrone unterliegt einem Verfallsdatum, das auf ihrem Etikett angegeben ist. Überprüfen Sie das Haltbarkeitsdatum.

Besorgen Sie sich bei Ihrem Vertrags Händler einen neuen Druckschlauch und eine neue Patrone mit Reparaturmittel.

MOBILITÄTSSET (2/4)



Bei einer Reifenpanne können Sie das Reifenfüllset verwenden, das sich im Gepäckraum unter der Gepäckraummatte befindet.



Wenn Sie das Fahrzeug auf dem Standstreifen abstellen, müssen Sie andere Verkehrsteilnehmer mit Hilfe eines Warndreiecks bzw. der im jeweiligen Aufenthaltsland gesetzlich vorgeschriebenen Vorrichtungen auf Ihr Fahrzeug aufmerksam machen.

Bei laufendem Motor und mit angezogener Parkbremse:

- Trennen Sie alle Zubehörteile von den Zubehörsteckdosen des Fahrzeugs;
- **machen Sie sich mit den Informationen auf dem zum Reifenfüllset gehörenden Kompressor** (im Gepäckraum des Fahrzeugs) vertraut, und befolgen Sie die in diesen enthaltenen Anweisungen;
- den Reifen auf den empfohlenen Druck auffüllen (siehe Informationen im Abschnitt „Reifendruck“);
- den Pumpvorgang spätestens nach **10 Minuten** beenden und den Druck am Manometer **1** ablesen.

Hinweis: Während sich die Flasche entleert (Dauer ca. 30 Sekunden), zeigt das Manometer **1** kurzzeitig einen Druck von bis zu **6 bar** an. Anschließend fällt der Druck.

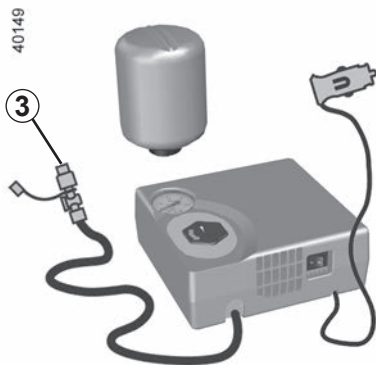
- den Druck anpassen: zum Erhöhen das Befüllen mit dem Kit fortsetzen, zum Verringern den Knopf **2** drücken.

Wenn der empfohlene Druck von **1,8 bar** nach **10 Minuten** nicht erreicht ist, ist eine Reparatur nicht möglich. Fahren Sie das Fahrzeug nicht. Wenden Sie sich an einen Vertragspartner.



Vor dem Einsatz des Reifenfüllsets das Fahrzeug ausreichend weit vom Verkehr entfernt abstellen, den Warnblinker einschalten und die Handbremse anziehen. Alle Insassen des Fahrzeugs müssen aussteigen und sich vom Verkehr fern halten.

MOBILITÄTSSET (3/4)



Nachdem der Reifen korrekt befüllt ist, nehmen Sie das Füllset ab: Schrauben Sie den Reifenfüllanschluss der Flasche **3** langsam ab, um Produktspritzer zu vermeiden, und bewahren Sie die Flasche in einer Kunststoffverpackung auf, um zu vermeiden, dass Produkt ausläuft.

- Bringen Sie den Aufkleber mit dem Warnhinweis an einer für den Fahrer gut sichtbaren Stelle auf dem Armaturenbrett an.
- Verstauen Sie das Set;
- Am Ende dieses anfänglichen Aufpumpvorgangs wird immer noch Luft aus dem Reifen entweichen. Sie müssen eine kurze Strecke fahren, um das Loch zu abdichten;

- Fahren Sie unverzüglich mit einer Geschwindigkeit von 20 bis 60 km/h los, damit sich das Produkt gleichmäßig im Reifen verteilen kann. Halten Sie nach 3 Kilometern an, um den Reifendruck zu kontrollieren.
- Wenn der Druck höher als 1,3 bar, aber niedriger als der empfohlene Druck (siehe Aufkleber an der Fahrertürkante) ist, korrigieren Sie den Druck. Andernfalls wenden Sie sich an eine Vertragswerkstatt: Der Reifen ist nicht reparaturfähig.

Sicherheitshinweise für die Verwendung des Reifenfüllsets

Das Reifenfüllset darf ohne Unterbrechung nicht länger als 10 Minuten betrieben werden. Die Flasche muss nach der ersten Verwendung ersetzt werden, auch wenn sie noch Flüssigkeit enthält.



Keine Objekte im Fahrer-Fußraum platzieren; sie könnten beim plötzlichen Bremsen unter das Bremspedal rutschen und dieses blockieren.



Achtung: Ein fehlender oder nicht korrekt verschraubter Ventilstopfen kann zur Undichtigkeit des Reifens und zu Druckverlust führen.

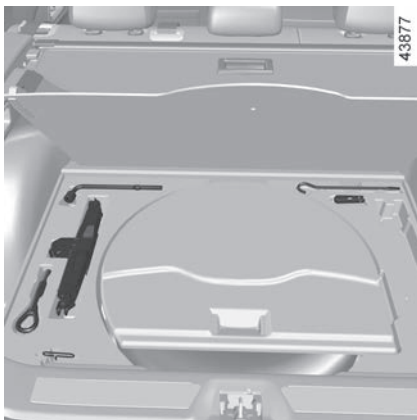
Stets nur originale Ventilkappen verwenden und diese korrekt verschrauben.



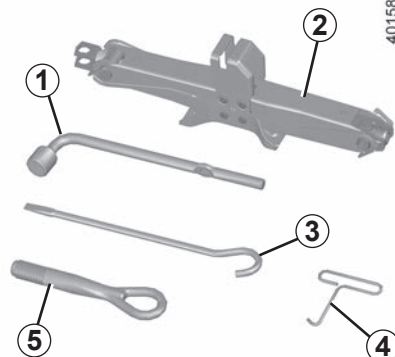
Nach Instandsetzungen mittels Reifenfüllset maximal 200 km weit fahren. Außerdem eine Geschwindigkeit von 80 km/h auf keinen Fall überschreiten. Der Aufkleber, den Sie an eine sichtbare Stelle am Armaturenbrett kleben sollten, erinnert Sie daran.

In einigen Ländern ist es gesetzlich vorgeschrieben, einen mit Hilfe des Reifenfüllsets reparierten Reifen zu ersetzen.

WERKZEUGE



Das Vorhandensein der Werkzeuge ist abhängig vom Fahrzeugmodell. Das Werkzeug befindet sich im Fach unter der Gepäckraummatte. Heben Sie die Abdeckung an und entfernen Sie diese.



Radschlüssel 1

Dient zum Lösen oder Festziehen der Radschrauben und der Abschleppöse 5.

Wagenheber 2

Klappen Sie den Wagenheber richtig zusammen, bevor dieser wieder in seine Aufnahme eingesetzt wird (achten Sie auf die korrekte Position der Kurbel).

Hebel 3

Er ermöglicht, die Abschleppöse 5 festzuziehen oder zu lösen.

Radkappenschlüssel 4

Dient dem Entfernen der Radkappen.

Abschleppöse 5

Siehe Kapitel 5 unter „Abschleppen: Pannenhilfe“.

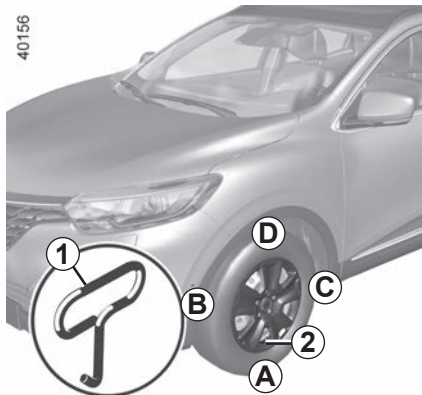


Lassen Sie die Werkzeuge nie unaufgeräumt im Fahrzeug, sie könnten beim Bremsen herumgeschleudert werden. Achten Sie darauf, das Werkzeug nach der Benutzung in der Werkzeugbox richtig zu befestigen, und verstauen Sie diese ordnungsgemäß im entsprechenden Ablagefach, um das Verletzungsrisiko zu verringern.

Wenn der Werkzeugsatz Radschrauben enthält, dürfen nur diese für das Reserverad verwendet werden: siehe Aufkleber am Reserverad.

Der Wagenheber ist ausschließlich für den Radwechsel vorgesehen. Der Wagenheber darf nicht zu Reparaturzwecken oder für Arbeiten unter dem Fahrzeug benutzt werden.

RADKAPPEN - RÄDER



Lösen Sie diese mit Hilfe des Radkappenschlüssels **1** (im Bordwerkzeug enthalten). Hierzu den Haken in die Aussparung in der Nähe des Ventils **2** einhängen.

Richten Sie die Radkappe beim Anbringen am Ventil **2** aus. Rasten Sie die Radkappe ein, beginnend an der Seite des Ventils **A**, dann an Stelle **B** und **C** und zuletzt gegenüber dem Ventil **D**.



Lassen Sie die Werkzeuge nie unaufgeräumt im Fahrzeug, sie könnten beim Bremsen herumgeschleudert werden. Achten Sie darauf, das Werkzeug nach der Benutzung korrekt in seine Halterung einzusetzen und verstauen Sie diese ordnungsgemäß im entsprechenden Ablagefach, um Verletzungen zu vermeiden.

RADWECHSEL (1/2)

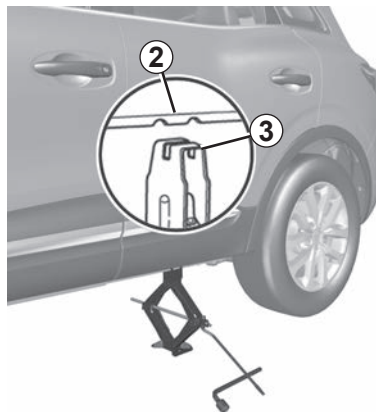


Schalten Sie die Warnblinkanlage ein.

Stellen Sie das Fahrzeug abseits vom Verkehr auf eine ebene und feste Fläche.

Ziehen Sie die Handbremse an und legen Sie einen Gang ein (erster oder Rückwärtsgang bzw. **P** bei Fahrzeugen mit Automatikgetriebe).

Alle Fahrzeuginsassen müssen das Fahrzeug verlassen und sich von der Straße fern halten.



Fahrzeuge mit Wagenheber und Radschlüssel

Gegebenenfalls die Radkappe abbauen.

Lösen Sie die Radschrauben mit dem Radschlüssel **1**. Den Schlüssel so ansetzen, dass Druck nach unten ausgeübt wird.

Kurbeln Sie zunächst den Wagenheber **3** von Hand so weit hoch, bis sein Kopf zwischen den zwei Aussparungen der Aufnahme der Karosserie **2** so nah wie möglich am betreffenden Rad zur Anlage kommt.

Weiterkurbeln und die Grundplatte korrekt positionieren (sie muss senkrecht unter dem Heberkopf stehen).



Wenn Sie das Fahrzeug am Straßenrand abstellen, müssen Sie andere Verkehrsteilnehmer mit Hilfe eines Warndreiecks bzw. durch andere Vorrichtungen, die in Ihrem jeweiligen Aufenthaltsland gesetzlich vorgeschrieben sind, auf Ihr Fahrzeug aufmerksam machen.

RADWECHSEL (2/2)

Das Fahrzeug durch einige Umdrehungen der Kurbel so weit anheben, bis das Rad frei hängt.

Die Radschrauben entfernen und das Rad abnehmen.

Das Reserverad zuerst auf die Nabe aufsetzen und dann das Rad drehen, um die Befestigungsbohrungen in Nabe und Felge aneinander auszurichten.

Ziehen Sie die Schrauben fest (prüfen Sie dabei, ob das Rad richtig an der Nabe anliegt).

Lassen Sie das Fahrzeug ab.

Ziehen Sie, wenn das Rad auf dem Boden steht, die Schrauben fest; lassen Sie den Anzug sowie den Reifendruck des Reserverads so bald wie möglich überprüfen.



Das defekte Rad nach einer Reifenpanne möglichst sofort wechseln.

Den Reifen danach unbedingt von einem Fachmann überprüfen lassen. Nur er kann entscheiden, ob der Reifen repariert werden kann oder durch einen neuen ersetzt werden muss.



Lassen Sie die Werkzeuge nie unaufgeräumt im Fahrzeug, sie könnten beim Bremsen herumgeschleudert werden. Achten Sie darauf, das Werkzeug nach der Benutzung korrekt in seine Halterung einzusetzen und verstauen Sie diese ordnungsgemäß im entsprechenden Ablagefach, um Verletzungen zu vermeiden.

Falls Radschrauben mitgeliefert wurden, dürfen diese ausschließlich für das Reserverad verwendet werden: siehe Aufkleber am Reserverad.

Der Wagenheber ist ausschließlich für den Radwechsel vorgesehen. Der Wagenheber darf nicht zu Reparaturzwecken oder für Arbeiten unter dem Fahrzeug benutzt werden.

REIFEN (1/3)

Der Bodenkontakt des Fahrzeugs wird ausschließlich durch die Reifen hergestellt. Ihrem einwandfreien Zustand kommt folglich größte Bedeutung zu.

Sie müssen sicherstellen, dass Ihre Reifen den Vorschriften der Straßenverkehrsordnung entsprechen.



Überprüfung der Reifen

Die Reifen müssen in einwandfreiem Zustand sein, und ihre Laufflächen müssen ein ausreichendes Profil aufweisen; die werkseitig geprüften Reifen sind mit einer Verschleißkontrolle **1** versehen. Es handelt sich dabei um **Noppen in den Reifenprofilen, die in der Lauffläche verteilt sind.**

Wenn das Profil bis zur Höhe der Noppen abgefahren ist, **werden diese sichtbar 2:** die Reifen müssen **jetzt** ausgewechselt werden, da die Profiltiefe **nur noch 1,6 mm beträgt und somit zu einer schlechten Bodenhaftung auf nassen Straßen führt.**

Auch Überladung des Fahrzeugs, lange Autobahnfahrten, insbesondere bei hohen Außentemperaturen und regelmäßiges Befahren schlechter Wege führen zu vorzeitigem Reifenverschleiß und beeinträchtigen die Fahrsicherheit.



Ungünstige Fahrmanöver wie das Fahren über Bordsteine können Reifen und Felgen beschädigen und zur Beeinträchtigung der Achsgeometrie führen. Lassen Sie gegebenenfalls den Zustand in einer Vertragswerkstatt überprüfen.

REIFEN (2/3)

Reifendruck

Die vorgeschriebenen Reifendrücke müssen eingehalten werden (gilt auch für das Reserverad); sie müssen mindestens einmal pro Monat und vor jeder Reise kontrolliert werden (siehe Aufkleber an der Fahrertürkante).



Ungenügender Reifendruck hat einen vorzeitigen Verschleiß sowie eine anormale Erhitzung der Reifen zur Folge.

Dies beeinträchtigt die Sicherheit Ihres Fahrzeugs durch:

- eine schlechte Straßenlage;
- die Gefahr des Platzens eines Reifens oder der Ablösung der Lauffläche

Der Reifendruck hängt von der Beladung und der Geschwindigkeit ab. Passen Sie den Druck den Einsatzbedingungen an (Näheres hierzu finden Sie auf dem Aufkleber an der Fahrertürkante).

Der Reifendruck muss kalt gemessen werden; liegt der Druck infolge warmen Wetters bzw. schnellen Fahrens über den angegebenen Werten, ist dem keine Bedeutung beizumessen.

Ist eine Messung bei **kalten** Reifen nicht möglich, den Reifendruck um **0,2 bis 0,3 bar (3 psi)** gegenüber dem Sollwert erhöhen.

Niemals Luft aus einem warmen Reifen ablassen.

Besonderheit

Je nach Fahrzeug verfügen Sie über einen Adapter, der vor der Reifendruckkorrektur am Ventil angebracht werden muss.



Achtung: Ein fehlender oder nicht korrekt verschraubter Ventilstopfen kann zur Undichtigkeit des Reifens und zu Druckverlust führen.

Stets nur originale Stopfen verwenden und diese korrekt verschrauben.

Fahrzeug mit automatischer Reifendruckkontrolle

Ist der Reifendruck zu gering (Reifenpanne, zu geringer Reifendruck, ...), leuchtet die

Kontrolllampe  an der Instrumententafel auf, siehe dazu unter „Automatische Reifendruckkontrolle“ in Kapitel 2.

Reserverad

Siehe Kapitel 5 unter „Reserverad“ und „Radwechsel“.



Radwechsel

Da das Reifendruck-Überwachungssystem je nach Fahrweise mehrere Minuten benötigt, bis es die Position der Räder erkannt und den jeweiligen Druck festgestellt hat, muss der Reifendruck nach jeder Arbeit überprüft werden.

REIFEN (3/3)

Reifenwechsel



Zu Ihrer Sicherheit und zur Einhaltung der geltenden Rechtsvorschriften.

Wenn Reifen erneuert werden, dürfen nur solche gleicher Marke, Größe, gleichen Typs und gleichen Profils an einer Achse montiert werden.

Sie müssen: eine maximale Tragfähigkeit und eine maximal zulässige Geschwindigkeit aufweisen, die entweder den Originalreifen oder den von Ihrer Vertragswerkstatt empfohlenen Reifen entsprechen.

Die Nicht-Einhaltung dieser Anweisungen kann Ihre Sicherheit gefährden und einen Verstoß gegen die Konformität Ihres Fahrzeugs darstellen.

Gefahr des Verlustes der Kontrolle über das Fahrzeug.

Winterbetrieb

Schneeketten

Schneeketten dürfen nur auf die vorderen Antriebsräder aufgezogen werden; die Montage auf die Hinterräder ist aus Sicherheitsgründen strikt untersagt.

Bei Montage von Reifen, die größer sind als die Originalreifen, **kann es sein, dass keine Schneeketten mehr angelegt werden können.**

Winterreifen bzw. M+S-Reifen

Um eine ausreichende Bodenhaftung Ihres Fahrzeugs zu erhalten, empfiehlt es sich, Winterreifen auf **alle vier Räder** zu montieren.

Achtung: Diese Reifen weisen manchmal eine Laufrichtung sowie einen Geschwindigkeitsindex auf, der unter der Höchstgeschwindigkeit Ihres Fahrzeugs liegen kann.



Schneeketten können nur auf Reifen montiert werden, die genauso groß sind wie die ursprünglich an **Ihrem Fahrzeug** montierten Reifen.

Reifen mit Spikes

Reifen mit Spikes sind nicht in allen Ländern zulässig und meistens auch nur für eine vom Gesetzgeber vorgegebene Zeitspanne. Zudem gelten die allgemeinen Geschwindigkeitsbegrenzungen.

Werden nur zwei Reifen mit Spikes aufgezogen, diese auf die Vorderräder montieren.

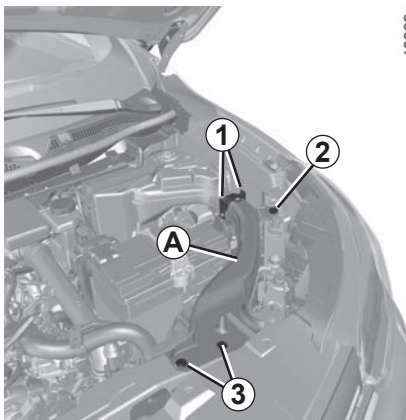
Lassen Sie sich in einer Vertragswerkstatt beraten, welche Winterausrüstung für Ihr Fahrzeug am besten geeignet ist.



Auf 18-Zoll-Reifen oder größere Reifen dürfen keine Schneeketten aufgezogen werden.

Informationen zu geeigneten **Spezialausrüstungen** erhalten Sie in Ihrer Vertragswerkstatt.

SCHEINWERFER VORN: Lampenwechsel (1/3)



Zugang zu den Lampen

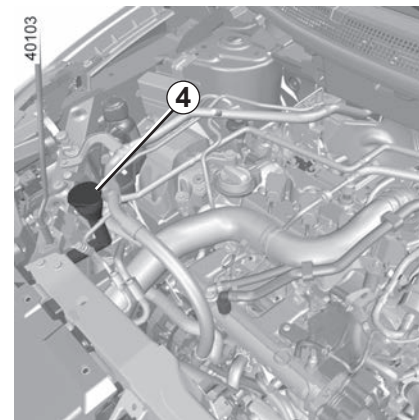
Um an die Lampen zu gelangen, muss die Luftleitung **A** an der linken Seite des Fahrzeugs ausgebaut werden. Dazu:

- entfernen Sie die Klammern **3**;
- lösen Sie den Bolzen **2**;
- drücken Sie oben auf die Befestigungsklammern **1**, um die Luftleitung **A** zu lösen;
- verschieben Sie die Luftleitung **A** zur Vorderseite des Fahrzeugs, um sie zu entnehmen.

Setzen Sie nach dem Lampenwechsel die Luftleitung **A** unbedingt wieder ein. Gehen Sie dazu in umgekehrter Reihenfolge vor.



Schalten Sie vor jeglichen Arbeiten im Motorraum unbedingt die Zündung aus (siehe Informationen unter „Anlassen, Abstellen des Motors“ in Abschnitt 2).



An der rechten Seite des Fahrzeugs muss der Einfüllstutzen **4** des Behälters der Scheibenwaschanlage ausgebaut werden, um an die Lampen zu gelangen. Dazu:

- lösen Sie den Stutzen **4**;
- ziehen Sie am Stutzen **4**.



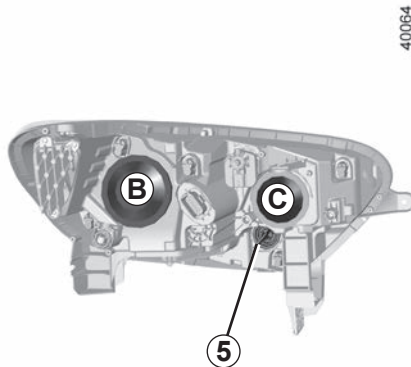
Vorsicht bei Arbeiten im Motorraum. Der Motor kann noch heiß sein. Zudem kann sich der Kühlventilator jederzeit in

Gang setzen. Die Kontrolllampe im Motorraum erinnert daran.



Verletzungsgefahr!

SCHEINWERFER VORN: Lampenwechsel (2/3)



Blinkleuchten

Drehen Sie den Lampenträger **5** um eine Vierteldrehung und nehmen Sie die Lampe heraus.

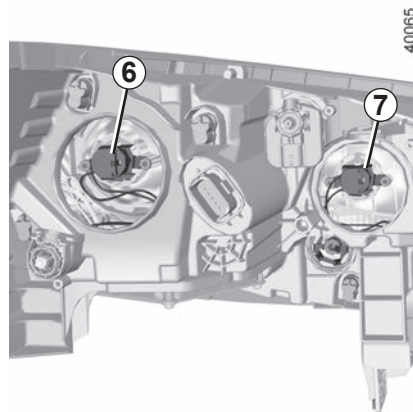
Lampentyp: PY21W.

Beim Einsetzen der Lampe darauf achten, dass sie korrekt einrastet.



Die Lampen stehen unter Druck und können beim Austausch platzen.

Verletzungsgefahr!



Abblendlicht mit Halogenlampe

Um die Lampe zu wechseln:

- entfernen Sie die Abdeckung **B**;
- drehen Sie den Lampenträger **6** um eine Vierteldrehung;
- entnehmen Sie die Lampe.

Lampentyp: H7.

Fernlicht mit Halogenlampe

Um die Lampe zu wechseln:

- entfernen Sie die Abdeckung **C**;
- drehen Sie den Lampenträger **7** um eine Vierteldrehung;
- entnehmen Sie die Lampe.

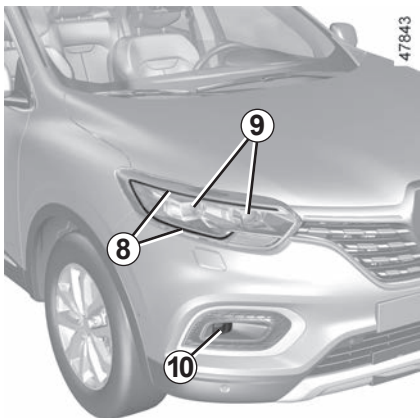
Lampentyp: H7.

Verwenden Sie **unbedingt** Anti-U.V.-Halogenlampen mit 55W, um eine Beschädigung der Kunststoffstreuscheibe der Scheinwerfer zu vermeiden.

Halogenlampen nie am Lampenglas, sondern am Sockel fassen.

Nach dem Lampenwechsel die Abdeckung wieder korrekt anbringen.

SCHEINWERFER VORN: Lampenwechsel (3/3)



LED-Abblendlicht/Fernlicht 9

Wenden Sie sich an eine Vertragswerkstatt.

Tagfahrlicht/Standlicht 8

Wenden Sie sich an eine Vertragswerkstatt.

Halogen-Nebelscheinwerfer 10

Es muss der vordere Stoßfänger ausgebaut werden, wenden Sie sich daher an einen Vertragspartner

Lampentyp: H11.

LED-Nebelscheinwerfer 10

Wenden Sie sich an einen Vertragspartner.

Besorgen Sie sich je nach den örtlichen Vorschriften bzw. vorsichtshalber je ein Sortiment Ersatzlampen und Sicherungen bei Ihrem Vertragshändler.



Die Lampen stehen unter Druck und können beim Austausch platzen.

Verletzungsgefahr!

Zusatzscheinwerfer

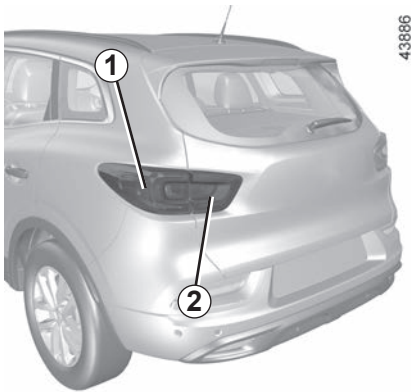
Wenn Sie Nebelscheinwerfer anbringen möchten, wenden Sie sich an eine Vertragswerkstatt.



Lassen Sie Arbeiten (oder Änderungen) an der elektrischen Anlage grundsätzlich in einer Vertragswerkstatt durchführen.

Ein fehlerhafter Anschluss könnte die gesamte elektrische Anlage (Kabel, einzelne Bauteile und besonders den Generator) zerstören.

RÜCKLEUCHTEN UND STANDLICHT: Austausch der Lampen (1/2)

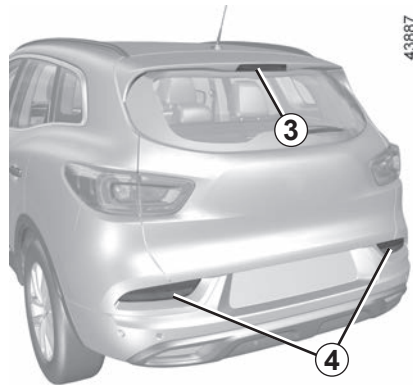


Stand- und Bremsleuchten 1

Wenden Sie sich an eine Vertragswerkstatt.

LED-Blinker 2

Wenden Sie sich an einen Vertragspartner.



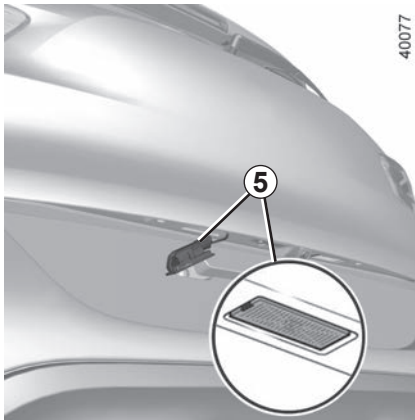
Dritte Bremsleuchte 3

Wenden Sie sich an eine Vertragswerkstatt.

Nebelschlussleuchten und Rückfahrscheinwerfer 4

Wenden Sie sich an einen Vertragspartner.

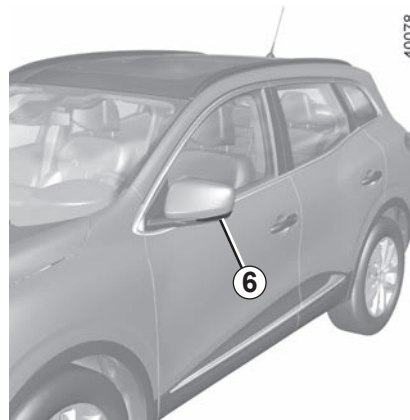
RÜCKLEUCHTEN UND STANDLICHT: Austausch der Lampen (2/2)



Kennzeichenleuchten 5

- Die Leuchte 5 (mit Hilfe eines Schlitzschraubendrehers o. Ä.) ausrasten.
- Nehmen Sie den Deckel der Leuchte ab, um an die Lampe zu gelangen.

Lampentyp: W5W.



Seitenblinker 6

Es muss der Rückspiegel ausgebaut werden, wenden Sie sich daher an einen Vertragspartner.

Lampentyp: W5W.



Die Lampen stehen unter Druck und können beim Austausch platzen.

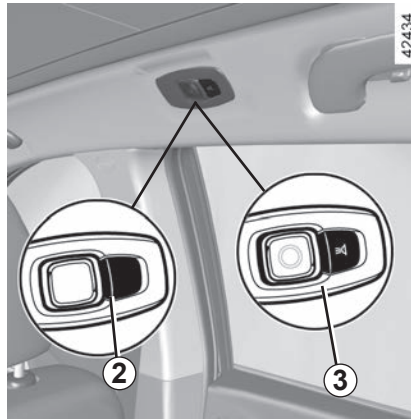
Verletzungsgefahr!

INNENBELEUCHTUNG: Lampenwechsel (1/2)



Lesespots 1

Wenden Sie sich an eine Vertragswerkstatt.



Beleuchtung 2

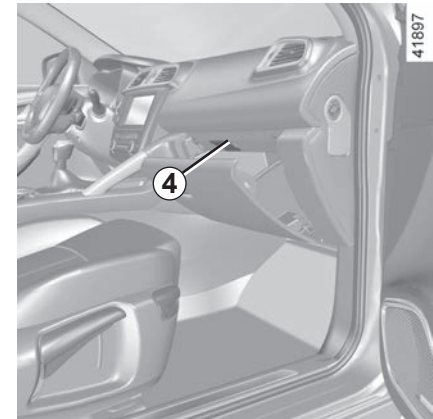
(Je nach Fahrzeug)

Wenden Sie sich an einen Vertragspartner.

Beleuchtung 3

(Je nach Fahrzeug)

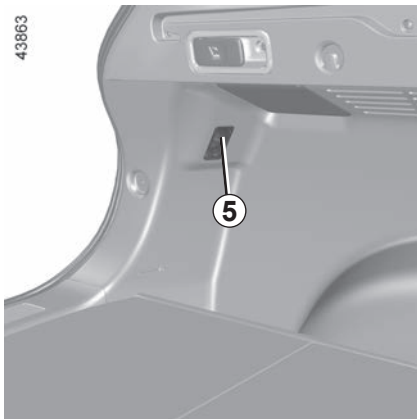
Wenden Sie sich an eine Vertragswerkstatt.



Handschuhfachleuchten 4

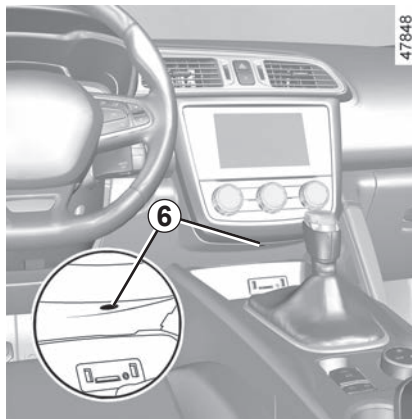
Wenden Sie sich an eine Vertragswerkstatt.

INNENBELEUCHTUNG: Lampenwechsel (2/2)



Gepäckraumleuchten 5

Wenden Sie sich an eine Vertragswerkstatt.



Zentrale Konsolenbeleuchtung 6

(Je nach Fahrzeug)

Wenden Sie sich an eine Vertragswerkstatt.

KEYCARD: Batterie (1/2)

40303

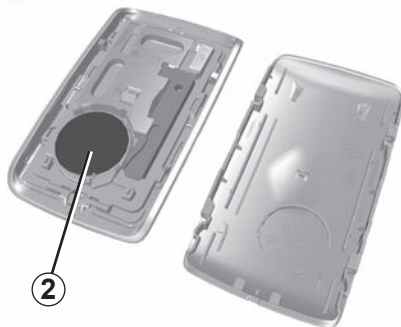


Austauschen der Batterie

Erscheint die Meldung „Batterie Karte fast leer“ an der Instrumententafel, muss die Batterie der Keycard erneuert werden:

- Schieben Sie das hintere Gehäuse **1** nach unten und drücken Sie gleichzeitig auf den Bereich **A**;
- entfernen Sie die Abdeckung **2** der Batterie;
- entfernen Sie die Batterie, indem Sie auf die eine Seite drücken und die andere anheben;

39103



- tauschen Sie es gemäß der Anweisung und der Vorlage, die im Gehäusedeckel angezeigt werden, aus.

Gehen Sie beim Einsetzen in umgekehrter Reihenfolge vor. Beim nächsten Startvorgang erscheint die Meldung nicht mehr.

Stellen Sie sicher, dass der Deckel richtig eingerastet ist.

Geeignete Batterien erhalten Sie bei Ihrem Vertragspartner. Ihre Lebensdauer beträgt ca. zwei Jahre. Achten Sie darauf, dass keine Tintenspuren auf der Batterie vorhanden sind, um Kontaktfehler zu vermeiden.



Wenn sie ausgetauscht werden muss, unbedingt eine Batterie desselben oder eines gleichwertigen Typs verwenden (Vertragswerkstatt aufsuchen).



Beim Austausch:
– Sicherstellen, dass die Batterien richtig eingelegt sind.

Es besteht Explosionsgefahr.

- Wenn die Klappe nicht richtig schließt, nicht benutzen und außer Reichweite von Kindern aufbewahren.

KEYCARD: Batterie (2/2)

Funktionsstörungen

Ist die Batterie zu schwach, um eine einwandfreie Funktion zu gewährleisten, können Sie das Fahrzeug dennoch weiterhin starten und es ver- und entriegeln (siehe hierzu die Informationen unter „Ver- und Entriegeln der Türen/Hauben/Klappen“ in Abschnitt 1).



Vorsichtsmaßnahmen in Bezug auf Batterien:

- Batterien (neu oder gebraucht) außerhalb der Reichweite von Kindern aufbewahren;
- Batterien nicht zu verschlucken.

Gefahr von Verätzungen, die zum Tode führen können.

- Bei Verschlucken oder Einführen in eine beliebige Körperöffnung so schnell wie möglich einen Arzt aufsuchen.

26613



Schützen Sie die Umwelt und entsorgen Sie leere Batterien ausschließlich an den entsprechenden Sammelstellen.

FUNK-FERNBEDIENUNG: Batterien (1/2)

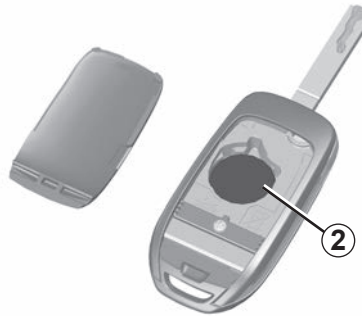
40080



Austauschen der Batterie

Öffnen Sie das Gehäuse über den Schlitz **1** mithilfe eines flachen Schlitzschraubendrehers o. Ä. und tauschen Sie die Batterie **2**; achten Sie auf das Modell und die Polarität (siehe Deckelboden).

40081



Hinweis: Den Elektronik-Stromkreis im Plipdeckel beim Batteriewechsel nach Möglichkeit nicht berühren.

Sicherstellen, dass der Deckel richtig verastet und die Schraube korrekt angezogen ist.

Geeignete Batterien erhalten Sie bei Ihrem Vertragspartner. Ihre Lebensdauer beträgt ca. zwei Jahre.

Achten Sie darauf, dass keine Tintenspuren auf der Batterie vorhanden sind, um Kontaktfehler zu vermeiden.



Wenn sie ausgetauscht werden muss, unbedingt eine Batterie desselben oder eines gleichwertigen Typs verwenden (Vertragwerkstatt aufsuchen).



Beim Austausch:
– Sicherstellen, dass die Batterien richtig eingelegt sind.

Es besteht Explosionsgefahr.

– Wenn die Klappe nicht richtig schließt, nicht benutzen und außer Reichweite von Kindern aufbewahren.

FUNK-FERNBEDIENUNG: Batterien (2/2)

Funktionsstörungen

Ist die Batterie zu schwach, um eine einwandfreie Funktion zu gewährleisten, können Sie das Fahrzeug dennoch weiterhin starten und es ver- und entriegeln (siehe hierzu die Informationen unter „Ver- und Entriegeln der Türen/Hauben/Klappen“ in Abschnitt 1).



Vorsichtsmaßnahmen in Bezug auf Batterien:

- Batterien (neu oder gebraucht) außerhalb der Reichweite von Kindern aufbewahren;
- Batterien nicht zu verschlucken.

Gefahr von Verätzungen, die zum Tode führen können.

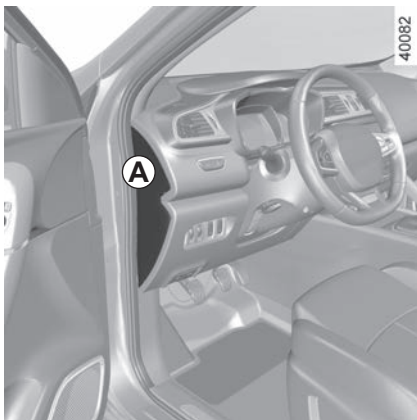
- Bei Verschlucken oder Einführen in eine beliebige Körperöffnung so schnell wie möglich einen Arzt aufsuchen.

26613



Schützen Sie die Umwelt und entsorgen Sie leere Batterien ausschließlich an den entsprechenden Sammelstellen.

SICHERUNGEN (1/3)

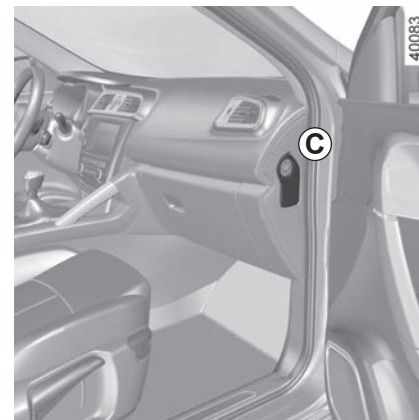
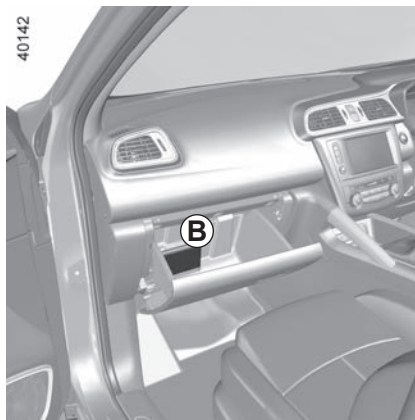


Falls ein elektrisches Gerät nicht funktioniert, überprüfen Sie die Sicherungen.

Sicherungen im Fahrgastraum A oder B auf der linken Seite des Fahrzeugs

Rasten Sie die Klappe **A** mithilfe eines Schraubendrehers o. Ä. aus.

Öffnen Sie das Handschuhfach und rasten Sie die Klappe **B** aus.



Sicherungen im Fahrgastraum C auf der rechten Seite des Fahrzeugs

Rasten Sie die Klappe **C** mithilfe eines Schraubendrehers o. Ä. aus.

Gemäß den jeweiligen gesetzlichen Vorschriften bzw. aus Sicherheitsgründen:

Bei Ihrer Vertragswerkstatt erhalten Sie ein Sortiment Ersatzlampen und Ersatzsicherungen für Ihr Fahrzeug. Sie sollten diese aus Sicherheitsgründen stets im Wagen mitführen.

SICHERUNGEN (2/3)

Um die Sicherungen zuzuordnen, können Sie den Aufkleber mit der Sicherungsbelegung im Ablagefach **A**, **B** oder **C** zu Hilfe nehmen.

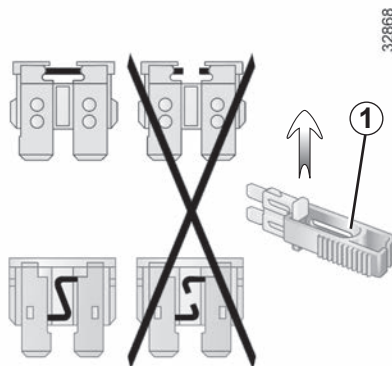
Der Austausch bestimmter Sicherungen muss von einem qualifizierten Fachmann durchgeführt werden, diese Sicherungen werden nicht am Aufkleber angegeben.

Sie dürfen nur an denen auf dem Aufkleber angegebenen Sicherungen Eingriffe vornehmen.



Die betreffende Sicherung kontrollieren und **gegebenenfalls** gegen **eine Sicherung unbedingt gleicher Ampere-Zahl** auswechseln.

Wird eine Sicherung mit höherer Ampere-Zahl eingesetzt, kann es - bei anormalem Stromverbrauch eines Abnehmers - zur Überhitzung der Stromkabel und damit zu einem Kabelbrand kommen.



Klammer 1

Ziehen Sie die Sicherung mithilfe der Klammer **1** heraus, die sich unter der Sicherungsplatte befindet.

Um sie aus der Klammer zu lösen, schieben Sie die Sicherung zur Seite.







Die freien Sicherungsplätze möglichst nicht belegen.







Nicht den Leitungssatz oder die Stecker berühren.

SICHERUNGEN (3/3)

Sicherungsbelegung

(Welche Sicherungen vorhanden sind, hängt vom Ausstattungsniveau bzw. von den Optionen ab.)

Symbol	Belegung
	Blinker
STOP	Bremsleuchten
	Klangverstärker
	Ver-, Entriegelung der Türen
	Scheibenwischer
	Innenbeleuchtung, Make-up-Spiegel, Regen- und Helligkeitssensor, elektrische Außenspiegel, Klimaanlage, ECO-Modus
	Radio, Multifunktions-Display, Multimedia-Anschlüsse

Symbol	Belegung
	Bedieneinheiten unter dem Lenkrad
	Sitzheizung
	Heckscheibenheizung
	Elektrischer Außenspiegel
	Steckdosen für Zubehör
	Zentralelektronik, Parkbremse, Tempomat (Regler-/Begrenzerfunktion), Diagnoseanschluss, elektrische Fensterheber, Allradantrieb (4WD)

BATTERIE: Starthilfe (1/2)

Zur Vermeidung von Funkenbildung

- Vergewissern Sie sich, dass sämtliche Stromverbraucher (Deckenleuchten usw.) ausgeschaltet sind, bevor Sie eine Batterie abklemmen bzw. wieder anschließen;
- Ladegeräte müssen abgeschaltet sein, wenn die Batterie an- oder abgeklemmt wird;
- Legen Sie keine Metallgegenstände auf der Batterie ab, damit kein Kurzschluss an den Batteriepolen entstehen kann;
- Warten Sie nach dem Abstellen des Motors mindestens 1 Minute, bevor Sie die Batterie abklemmen;
- Die Batterieklemmen nach dem Wiedereinbau wieder anklebmen.



Schalten Sie vor jeglichen Arbeiten im Motorraum unbedingt die Zündung aus (siehe Informationen unter „Anlassen, Abstellen des Motors“ in Abschnitt 2).

Anschluss eines Ladegeräts

Das Ladegerät muss mit einer Batterie mit einer Nennspannung von 12 Volt kompatibel sein.

Die Batterie niemals bei laufendem Motor abklemmen oder anschließen. **Grundsätzlich die Anweisungen des Ladegeräteherstellers beachten.**



Bei manchen Batterien sind besondere Anweisungen im Zusammenhang mit dem Ladevorgang zu beachten; informieren Sie sich in Ihrer Vertragswerkstatt.

Offene Flammen von der Batterie und deren Umfeld fern halten (Explosionsgefahr) und die Batterie nur in einem ausreichend belüfteten Raum aufladen, um der Gefahr schwerer Verletzungen vorzubeugen **Gefahr schwerer Verletzungen!**



Die Batterie stets vorsichtig handhaben; die Batteriesäure darf nicht mit der Haut oder gar mit den Augen in Berührung kommen. Passiert es dennoch, ausgiebig mit klarem Wasser spülen. Gegebenenfalls einen Arzt aufsuchen.

Offene Flammen, rotglühende Objekte und Funken von den Komponenten der Batterie fernhalten: es besteht **Explosionsgefahr**.



Vorsicht bei Arbeiten im Motorraum. Der Motor kann noch heiß sein. Zudem kann sich der Kühlventilator jederzeit in

Gang setzen. Die Kontrolllampe



Verletzungsgefahr.

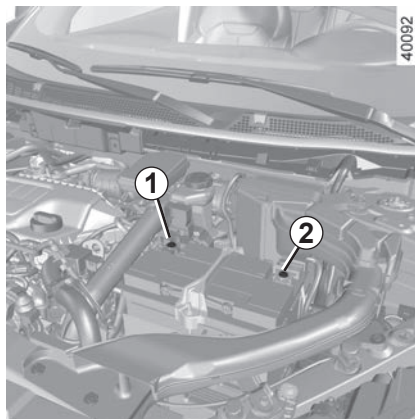
BATTERIE: Starthilfe (2/2)

Anschluss von Starthilfekabeln zum Starten des Motors mittels Fremdbatterie

Wenn Sie das Fahrzeug mit der Batterie eines anderen Fahrzeugs starten müssen, müssen Sie sich geeignete Kabel (mit ausreichendem Querschnitt) bei einem Vertragshändler besorgen. Falls Sie bereits über solche Kabel verfügen, überzeugen Sie sich vor Gebrauch von deren einwandfreiem Zustand.

Die Nennspannung der Fahrzeug- und der Fremdbatterie muss gleich sein: 12 Volt. Die Kapazität (Amperestunden, Ah) der Strom gebenden Fremdbatterie sollte nach Möglichkeit größer, zumindest aber gleich derjenigen der entladenen Fahrzeugbatterie sein.

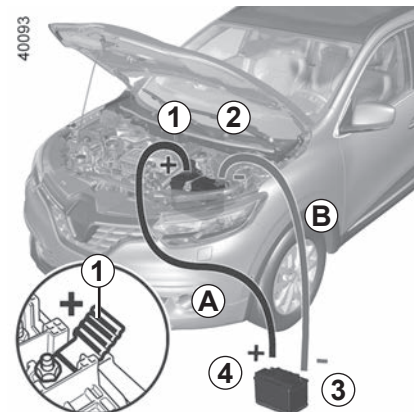
Vergewissern Sie sich vor Anschluss der Starthilfekabel, dass die beiden Fahrzeuge keinen Kontakt untereinander haben (Kurzschlussgefahr bei Verbindung der Pluspole) und dass die entladene Batterie korrekt angeschlossen ist. Die Zündung des Strom nehmenden Fahrzeugs ausschalten.



Heben Sie die Abdeckung und anschließend den roten Deckel des Pluspols **1** (+) an.

Das Pluskabel **A** zuerst am Pluspol **1** (+) und dann am **Pluspol 4** (+) der Strom gebenden Batterie anschließen.

Schließen Sie das Kabel **B** an **Klemme 3** (-) der Strom gebenden Batterie und dann an **Klemme 2** (-) an.



Den Motor des Strom gebenden Fahrzeugs starten und mit mittlerer Drehzahl laufen lassen.

Wenn der Motor Ihres Fahrzeugs nicht sofort anspringt, schalten Sie die Zündung aus und warten Sie einige Sekunden, bevor Sie den Vorgang wiederholen.

Klemmen Sie bei laufendem Motor die Kabel **A** und **B** in umgekehrter Folge ab (**2 - 3 - 4 - 1**).



Achten Sie darauf, dass sich die Starthilfekabel **A** und **B** nicht berühren und dass das Pluskabel **A** keinerlei Kontakt mit einem Metallteil des Strom gebenden Fahrzeugs hat.

Verletzungsgefahr und/oder der Beschädigung des Fahrzeugs.



Elektrisches und elektronisches Zubehör

Bevor Sie diese Art von Zubehör installieren (insbesondere bei Telefonen und Funkgeräten: Frequenzbereich, Leistung, Anbringen der Antenne ...), stellen Sie sicher, dass es für Ihr Fahrzeug geeignet ist. Lassen Sie sich hierzu in einer Vertragswerkstatt beraten.

Bevor Sie ein Zubehör an eine Steckdose anschließen, stellen Sie sicher, dass Sie die für die Steckdose zulässige maximale Leistung nicht überschreiten ➔ 3.44 ➔ 3.30. **Brandgefahr!**

Für Arbeiten an der Fahrzeugelektrik und am Autoradio sollte grundsätzlich eine Vertragswerkstatt aufgesucht werden. Ein fehlerhafter Anschluss könnte die gesamte elektrische Anlage und/oder die angeschlossenen Bauteile zerstören.

Bei nachträglichem Einbau von elektrischem Zubehör ist darauf zu achten, dass diese Teile durch eine Sicherung geschützt sind. Informieren Sie sich über Ampere-Zahl und Position der Sicherungen.

Verwendung des Diagnoseanschlusses

Die Verwendung von elektronischem Zubehör am Diagnoseanschluss kann schwerwiegende Störungen an den elektronischen Systemen des Fahrzeugs zur Folge haben. Zu Ihrer eigenen Sicherheit empfehlen wir, nur vom Hersteller zugelassenes Zubehör anzuschließen. Wenden Sie sich an eine Vertragswerkstatt. **Schwere Unfallgefahr**

Gebrauch von Telefonen und Funkgeräten

Telefone und Funkgeräte mit integrierter Antenne können bei Betrieb im Fahrzeuginnenraum durch die hochfrequente Sendeenergie zu Funktionsstörungen der Fahrzeug-Elektronik führen. **Wir weisen darauf hin, dass dem Fahrer in manchen Ländern das mobile Telefonieren während der Fahrt verboten ist.**

Nachrüstung von sonstigem Zubehör

Wenn Sie Zubehör einbauen lassen möchten: Wenden Sie sich an eine Vertragswerkstatt. Um die korrekte Funktion Ihres Fahrzeugs zu gewährleisten und eine Beeinträchtigung der Sicherheit auszuschließen, empfehlen wir außerdem die Verwendung von zugelassenem Zubehör; dieses Zubehör ist genau auf Ihr Fahrzeug abgestimmt, weshalb die Garantie nur für solches Zubehör gilt.

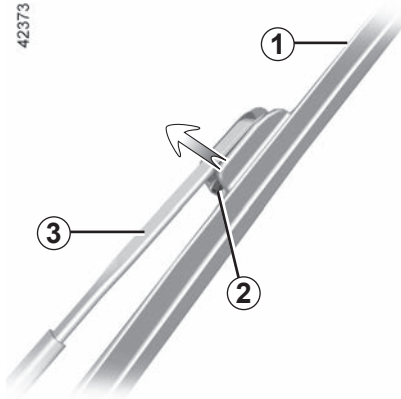
Falls Sie einen Lenkradkralle verwenden, befestigen Sie sie ausschließlich am Bremspedal.

Beeinträchtigung der Bedienung

Verwenden Sie auf der Fahrerseite ausschließlich zum Fahrzeug passende Fußmatten, die sich an den vorinstallierten Elementen befestigen lassen. Überprüfen Sie diese Befestigungen regelmäßig. Legen Sie nie mehrere Matten übereinander. **Die Pedale könnten dadurch blockiert werden.**

WISCHERBLÄTTER: Austausch (1/2)

42373



Wischerblatt vorne 1

Bei eingeschalteter Zündung oder laufendem Motor den Scheibenwischerschalter ganz nach unten drücken: die Scheibenwischer bleiben mitten auf der Frontscheibe stehen.

Den Wischerarm 3 anheben, die Lasche 2 drücken, und das Wischerblatt schieben, um es zu lösen.

Einbau

Schieben Sie das Wischerblatt auf den Arm, bis es einrastet. Überprüfen Sie die korrekte Verriegelung. Klappen Sie den Wischerarm vorsichtig wieder um.

Stellen Sie den Scheibenwischerschalter bei eingeschalteter Zündung wieder in Position Aus.

Anmerkung: Bevor Sie das Fahrzeug starten, klappen Sie die Wischerblätter auf die Frontscheibe, um zu vermeiden, dass die Motorhaube oder die Scheibenwischer beschädigt werden.

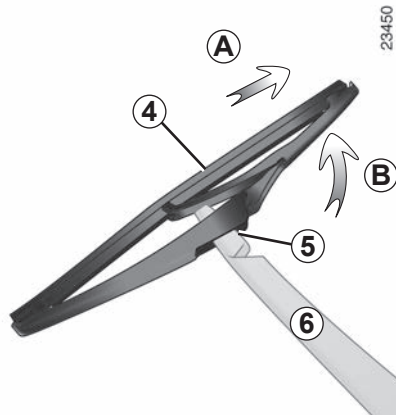
Betätigen Sie die Scheibenwischer nicht auf trockenen Scheiben, dies führt zum Verschleiß oder zur Beschädigung der Wischerblätter.



- Achten Sie bei Frost darauf, dass die Wischerblätter nicht an der Scheibe festgefroren sind (Gefahr der Überhitzung des Wischermotors oder Beschädigung der Wischerblätter).
- Achten Sie auf den Zustand der Wischerblätter. Tauschen Sie diese aus, wenn sie beschädigt oder verschlissen sind (nach ca. einem Jahr).

Lassen Sie den Wischerarm während des Wischerblattwechsels nicht ohne Wischerblatt auf die Scheibe zurückfallen: Die Scheibe könnte beschädigt werden.

WISCHERBLÄTTER: Austausch (2/2)



Wischerblatt des Heckscheibenwischers 4

Hebel in Position Aus (deaktiviert):

- Heben Sie den Wischerarm **6** an.
- Kippen Sie das Wischerblatt **4**, bis ein Widerstand spürbar wird (Bewegung **B**).
- Drücken Sie, je nach Fahrzeug, auf die Lasche **5** und ziehen Sie das Wischerblatt ab (Bewegung **A**).

Einbau

Beim Einbau in umgekehrter Reihenfolge vorgehen. Prüfen Sie, ob das Wischerblatt fest sitzt.

Achten Sie stets auf den Zustand der Wischerblätter. Ihre Lebensdauer hängt von Ihnen ab:

- Reinigen Sie die Wischerblätter sowie die Front- und Heckscheiben regelmäßig mit Seifenlauge.
- Schalten Sie die Scheibenwischer nicht ein, wenn die Front- oder Heckscheibe trocken ist.
- Lösen Sie sie zuerst von der Front- oder Heckscheibe, wenn sie lange nicht benutzt wurden.



Bevor Sie das hintere Wischerblatt wechseln, achten Sie darauf, das der Hebel auf Position Aus (deaktiviert) steht.

Verletzungsgefahr!

ABSCHLEPPEN: Pannenhilfe (1/2)

Vor dem Abschleppen den Schalthebel in Neutralstellung bringen, die Lenksäule verriegeln und die Parkbremse lösen. Für Fahrzeuge mit Automatikgetriebe, wenn es nicht möglich ist, den Schalthebel in Position **N** zu stellen, wenden Sie sich an eine Vertragswerkstatt.

Entriegelung der Lenksäule

Stecken Sie, je nach Fahrzeug, entweder den Schlüssel ins Zündschloss und drehen ihn in Stellung Start oder drücken Sie mit im Fahrgastraum befindlicher Keycard etwa **zwei Sekunden** den Motorstartknopf.

Stellen Sie den Schalthebel in die Leerlaufstellung (Position **N** für Fahrzeuge mit Automatikgetriebe).

Die Lenksäule wird entriegelt, die Zubehefunktionen werden mit Strom versorgt: Die Leuchten des Fahrzeugs (Blinker, Bremslichter usw.) können verwendet werden. Bei Dunkelheit muss die Fahrzeugbeleuchtung eingeschaltet sein.

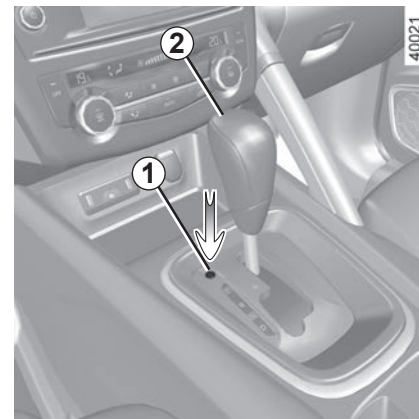
Üben Sie je nach Fahrzeug nach dem Abschleppen zwei aufeinander folgende Druckimpulse auf die Start-Stopp-Taste aus (mögliches Entladen der Batterie).

Die für das Abschleppen geltenden gesetzlichen Bestimmungen müssen unbedingt beachtet werden. Achten Sie beim Abschleppen eines anderen Fahrzeugs darauf, dass die Anhängelast Ihres Fahrzeugs nicht überschritten wird (siehe Kapitel 6 unter „Gewichte“).

Abschleppen eines Fahrzeugs mit Automatikgetriebe

Das Fahrzeug muss entweder auf einem Tieflader transportiert oder mit angehobenen Rädern abgeschleppt werden.

In Ausnahmefällen darf das Fahrzeug mit allen vier Rädern am Boden abgeschleppt werden, allerdings nur vorwärts, mit Gangwahlhebel in Leerlaufstellung **N**, über eine maximale Strecke von 80 km und mit einer maximalen Geschwindigkeit von 25 km/h.



Ist der Fahrstufenwahlhebel in Stellung **P** blockiert, wenn Sie das Bremspedal gedrückt halten, kann er manuell gelöst werden. Stecken Sie dazu ein Werkzeug (festes Stäbchen) in den Schlitz **1** und drücken Sie gleichzeitig auf den Knopf **2**, um den Fahrstufenwahlhebel zu entriegeln.

Wenden Sie sich baldmöglichst an eine Vertragswerkstatt.



Während des Abschleppvorgangs je nach Fahrzeug den Schlüssel im Zündschloss bzw. die Keycard im Fahrzeug

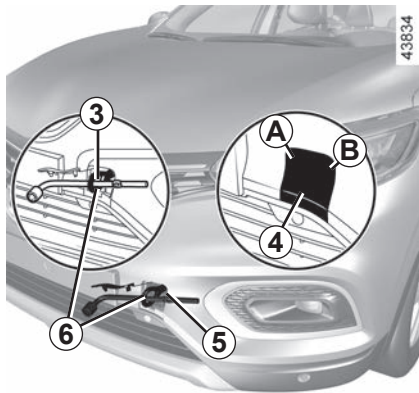
lassen.

Gefahr der Verriegelung der Lenksäule.



Bei ausgeschaltetem Motor ist die Lenk- und Bremsunterstützung außerFunktion.

ABSCHLEPPEN: Pannenhilfe (2/2)



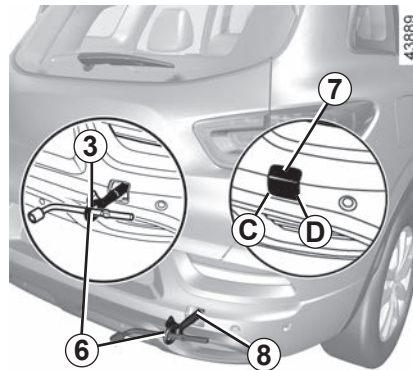
Benutzen Sie ausschließlich die Abschleppösen vorne 5 und hinten 8 (keinesfalls aber die Antriebswellen oder andere Teile des Fahrzeugs).

Die Abschleppösen sind nur für Belastung durch Zug ausgelegt und dürfen nicht verwendet werden, um das Fahrzeug direkt oder indirekt anzuheben.

Zugang zu den Abschleppösen

Abschleppflansch vorne

Zum Öffnen der Klappe 4 auf den Bereich A und dann auf den Bereich B drücken.



Abschleppflansch hinten

Zum Öffnen der Klappe 7 auf den Bereich C und dann auf den Bereich D drücken.

Ziehen Sie die Abschleppöse 6 so fest wie möglich an: Drehen Sie sie zuerst von Hand bis zum Anschlag ein und ziehen Sie sie dann je nach Fahrzeug mit dem Radschlüssel oder dem Hebel nach. Verwenden Sie ausschließlich die Abschleppöse 6 und den Radschlüssel 3 aus dem Bordwerkzeug (siehe Kapitel 5 unter „Bordwerkzeug“).



Sicherstellen, dass die Abschleppöse korrekt verschraubt ist.

Es besteht die Gefahr, dass das geschleppte Objekt verloren geht.



– Verwenden Sie eine starre Abschleppstange. Bei Verwendung eines Abschleppseils (sofern die gesetzlichen Vorschriften dies zulassen) müssen die Bremsen des abgeschleppten Fahrzeugs funktionsfähig sein.

- Ein Fahrzeug, das in seiner Fahrtüchtigkeit eingeschränkt ist, darf nicht abgeschleppt werden.
- Vermeiden Sie ruckartiges Beschleunigen oder Bremsen, um Fahrzeugschäden zu vermeiden.
- In jedem Fall sollte eine Geschwindigkeit von **25 km/h** nicht überschritten werden.
- Das Fahrzeug nicht anschieben, solange die Lenksäule verriegelt ist.



Lassen Sie die Werkzeuge nie unaufgeräumt im Fahrzeug, sie könnten beim Bremsen herumgeschleudert werden.

FUNKTIONSTÖRUNGEN (1/9)

Die nachstehenden Hinweise und Empfehlungen sollen Ihnen eine kurzfristige und provisorische Abhilfe im Pannenfall ermöglichen. Suchen Sie danach aus Sicherheitsgründen baldmöglichst eine Vertragswerkstatt auf.

Verwendung der Keycard	MÖGLICHE URSACHEN	ABHILFE
Die Türen lassen sich nicht mittels Keycard ver- oder entriegeln.	Batterie der Keycard entladen.	Die Batterie austauschen. Sie können Ihr Fahrzeug weiterhin verriegeln/entriegeln und starten (siehe die Informationen unter „Ver-/Entriegeln der Türen“ in Abschnitt 1 sowie unter „Starten/Abstellen des Motors“ in Abschnitt 2).
	Verwendung von elektrischen Geräten mit der gleichen Funkfrequenz (Handys...)	Stellen Sie die Geräte ab oder verwenden Sie den in der Keycard integrierten Schlüssel (siehe Kapitel 1 unter „Ver-/Entriegeln der Türen“).
	Das Fahrzeug befindet sich in einem Bereich starker elektromagnetischer Strahlung. Fahrzeugbatterie leer.	Verwenden Sie den in der Keycard integrierten Schlüssel (siehe Kapitel 1 unter „Ver-/Entriegeln der Türen“).
	Der Motor des Fahrzeugs läuft.	Bei laufendem Motor ist die Ver-/Entriegelung der Karte gesperrt. Schalten Sie die Zündung aus.

FUNKTIONSTÖRUNGEN (2/9)

Die nachstehenden Hinweise und Empfehlungen sollen Ihnen eine kurzfristige und provisorische Abhilfe im Pannenfall ermöglichen. Suchen Sie danach aus Sicherheitsgründen baldmöglichst eine Vertragswerkstatt auf.

Verwendung der Keycard	MÖGLICHE URSACHEN	ABHILFE
	Desynchronisierung der Karte	Entriegeln Sie die Fahrtür, indem Sie den in der Karte integrierten Schlüssel in das Türschloss stecken (siehe die Abschnitte „Verriegeln, Entriegeln der Öffnungselemente“ in Abschnitt 1), legen Sie dann die Karte auf die Ablagefläche (siehe die Abschnitte „Starten, Abstellen des Motors“ in Abschnitt 2) und drücken Sie die Taste „ START “ zum Synchronisieren der Karte.

FUNKTIONSSTÖRUNGEN (3/9)

Die nachstehenden Hinweise und Empfehlungen sollen Ihnen eine kurzfristige und provisorische Abhilfe im Pannenfall ermöglichen. Suchen Sie danach aus Sicherheitsgründen baldmöglichst einen Markenhändler auf.

Verwendung der Funk-Fernbedienung	MÖGLICHE URSACHEN	ABHILFE
Die Türen lassen sich nicht mittels Funk-Fernbedienung ver- oder entriegeln.	Batterie der Fernbedienung leer.	Verwenden Sie den Schlüssel.
	Verwendung von elektrischen Geräten mit der gleichen Funkfrequenz (Handys...)	Die Geräte ausschalten bzw. den Schlüssel verwenden.
	Das Fahrzeug befindet sich in einem Bereich starker elektromagnetischer Strahlung. Batterie entladen	Die Batterie austauschen. Sie können Ihr Fahrzeug weiterhin verriegeln, entriegeln und starten (siehe die Informationen unter „Ver-/Entriegeln der Türen“ in Abschnitt 1 sowie unter „Starten/Abstellen des Motors“ in Abschnitt 2).
	Der Motor des Fahrzeugs läuft.	Bei laufendem Motor ist die Ver-/Entriegelung mit dem Schlüssel gesperrt. Schalten Sie die Zündung aus.
	Desynchronisierung der Fernbedienung.	Entriegeln Sie die Fahrertür mit dem Schlüssel im Türschloss und starten Sie den Motor, um die Fernbedienung zu synchronisieren.

FUNKTIONSTÖRUNGEN (4/9)

Sie betätigen den Anlasser.

MÖGLICHE URSACHEN

ABHILFE

Die Kontrolllampen an der Instrumententafel leuchten nur schwach oder gar nicht, der Anlasser dreht nicht.

Batterieklappen mangelhaft angezogen, abgeklemmt oder oxidiert.

Diese neu anziehen, erneut anschließen oder reinigen, falls sie oxidiert sind.

Batterie abgeklemmt oder defekt.

Eine andere Batterie an die defekte Batterie anschließen. Siehe Abschnitt „Batterie: Fehlersuche“ in Kapitel 5, oder tauschen Sie erforderlichenfalls die Batterie aus.
Das Fahrzeug nicht anschieben, solange die Lenksäule verriegelt ist.

Fehler im Stromkreis.

Wenden Sie sich an eine Vertragswerkstatt.

Der Motor lässt sich nicht starten.

Bedingungen für den Motorstart nicht erfüllt.

Siehe Informationen unter „Starten, Abstellen des Motors“ in Abschnitt 2.

Die Keycard mit „Keyless Entry&Drive“-Funktion funktioniert nicht.

Legen Sie die Karte in die dafür vorgesehene Aussparung in der Mittelkonsole.
Siehe Informationen unter „Starten, Abstellen des Motors“ in Abschnitt 2.

Hohe Leerlaufdrehzahl bei stehendem Fahrzeug mit kaltem Motor.

Bei Fahrzeugen mit Benzinmotor weist dies nicht notwendigerweise auf eine Störung hin. Dies kann durch den Anstieg der Motortemperatur verursacht werden.

Die Leerlaufdrehzahl des Motors sollte nach etwa einer Minute absinken. Andernfalls kann dies durch eine andere Störung verursacht worden sein. Wenden Sie sich an einen Vertragspartner.

FUNKTIONSTÖRUNGEN (5/9)

Sie betätigen den Anlasser.

MÖGLICHE URSACHEN

ABHILFE

Der Motor lässt sich nicht abstellen.

Die Keycard wird nicht erkannt.

Legen Sie die Karte in die dafür vorgesehene Aussparung in der Mittelkonsole.
Drücken Sie einmal lange die Start-Stopp-Taste.

Störung der Elektronik

Drücken Sie die Start-Taste dreimal schnell, oder halten Sie gedrückt.

Die Lenksäule bleibt verriegelt.

Das Lenkrad ist blockiert.

Bewegen Sie das Lenkrad, während Sie – je nach Fahrzeug – den Knopf zum Starten des Motors drücken bzw. den Schlüssel drehen (siehe Informationen zu „Starten, Abstellen des Motors“ in Abschnitt 2).

Ladestromkreis defekt.

Wenden Sie sich an eine Vertragswerkstatt.

FUNKTIONSTÖRUNGEN (6/9)

Während der Fahrt	MÖGLICHE URSACHEN	ABHILFE
Vibrationen	Reifen nicht korrekt aufgefüllt/ausgewuchtet oder beschädigt	Den Reifendruck kontrollieren; ist dieser korrekt, das Fahrzeug in Ihrer Vertragswerkstatt überprüfen lassen.
Weißrauchbildung am Auspuff	Bei der Diesel-Ausführung ist dies nicht zwangsläufig eine Störung. Rauch kann durch die Regeneration des Partikelfilters verursacht werden. Bei Fahrzeugen mit Benzinmotor weist dies nicht notwendigerweise auf eine Störung hin. Je nach klimatischen Bedingungen (Kälte, Feuchtigkeit usw.) kann eine starke Beschleunigung des Fahrzeugs Rauchentwicklung verursachen.	Siehe Kapitel 2 unter „Besonderheiten bei Fahrzeugen mit Dieselmotor“. Reduzieren Sie die Motordrehzahl und vermeiden Sie eine starke Beschleunigung, um die Rauchentwicklung allmählich zu stoppen. Andernfalls kann dies durch eine andere Störung verursacht worden sein. Wenden Sie sich an einen Vertragspartner.
Rauchbildung im Motorhaube	Kurzschluss oder Kühlfüssigkeitsverlust.	Halten Sie - unter Berücksichtigung der Verkehrssituation - an, schalten Sie die Zündung aus, entfernen Sie sich vom Fahrzeug und verständigen Sie eine Vertragswerkstatt.
Die Öldruck-Kontrolllampe leuchtet auf:		
in Kurven oder beim Bremsen	Der Füllstand ist zu niedrig.	Motoröl auffüllen (siehe Kapitel 4 unter „Motorölstand – Befüllen/Nachfüllen“).
Erlischt spät oder leuchtet beim Beschleunigen weiter	Öldruck zu niedrig	Halten Sie: unter Berücksichtigung der Verkehrssituation - sofort an. Wenden Sie sich an eine Vertragswerkstatt.

FUNKTIONSTÖRUNGEN (7/9)

Während der Fahrt	MÖGLICHE URSACHEN	ABHILFE
Die Lenkung wird schwergängig (Servolenkung).	Überhitzung der Servolenkung. Störung des elektrischen Unterstützungsmotors. Störung des Unterstützungssystems.	Vorsichtig und mit verringerter Geschwindigkeit fahren; den am Lenkrad für das Einschlagen der Räder aufzubringenden Kraftaufwand berücksichtigen. Wenden Sie sich an einen Marken-händler.
Der Motor überhitzt. Die Kühlflüssigkeits-Temperaturanzeige befindet sich im Warnbereich und die Kontrolllampe STOP leuchtet auf.	Kühlerventilator defekt. Kühlflüssigkeitsverlust	Halten Sie das Fahrzeug an, schalten Sie den Motor ab und verständigen Sie eine Vertragswerkstatt. Überprüfen Sie den Kühlmittelbehälter: Er sollte Kühlflüssigkeit enthalten. Falls er keine enthält, wenden Sie sich baldmöglichst an eine Vertragswerkstatt.
„Sprudeln“ der Kühlflüssigkeit im Ausgleichsbehälter.	Schaden an der Mechanik: Zylinderkopf-dichtung defekt.	Den Motor ausschalten. Wenden Sie sich an eine Vertragswerkstatt.



Kühler: Denken Sie bei starkem Kühlfüssigkeitsverlust stets daran, dass bei heißem Motor niemals kaltes Wasser oder Kühlmittel in das Kühlsystem eingefüllt werden darf. Wurde das Kühlsystem im Pannenfall provisorisch mit Wasser befüllt (auch Teilfüllung), dieses so bald wie möglich durch neue Kühlflüssigkeit in der vorgeschriebenen Dosierung ersetzen. Keinesfalls Kühlflüssigkeit verwenden, die nicht den Normen entspricht.

FUNKTIONSTÖRUNGEN (8/9)

Elektrischen Geräte	MÖGLICHE URSACHEN	ABHILFE
Der Scheibenwischer funktioniert nicht.	Die Wischerarme kleben fest.	Die Wischerarme vor dem Einschalten lösen.
	Ladestromkreis defekt.	Wenden Sie sich an eine Vertragswerkstatt.
	Sicherung defekt	Die Sicherung austauschen oder austauschen lassen; siehe Informationen zu „Sicherungen“ in Abschnitt 5.
Der Scheibenwischer stoppt nicht.	Elektrische Betätigungen defekt.	Wenden Sie sich an eine Vertragswerkstatt.
Die Blinkfolge ist zu schnell.	Glühlampe durchgebrannt.	Siehe Abschnitte „Scheinwerfer: Lampenwechsel“ oder „Schlussleuchte: Lampenwechsel“ in Kapitel 5.
Die Blinker funktionieren nicht.	Elektrische Anlage oder Betätigung defekt.	Wenden Sie sich an eine Vertragswerkstatt.
	Sicherung defekt	Die Sicherung austauschen oder austauschen lassen; siehe Informationen zu „Sicherungen“ in Abschnitt 5.
Die Scheinwerfer lassen sich nicht ein- oder ausschalten.	Elektrische Anlage oder Betätigung defekt.	Wenden Sie sich an eine Vertragswerkstatt.
	Sicherung defekt	Die Sicherung austauschen oder austauschen lassen; siehe Informationen zu „Sicherungen“ in Abschnitt 5.

FUNKTIONSTÖRUNGEN (9/9)

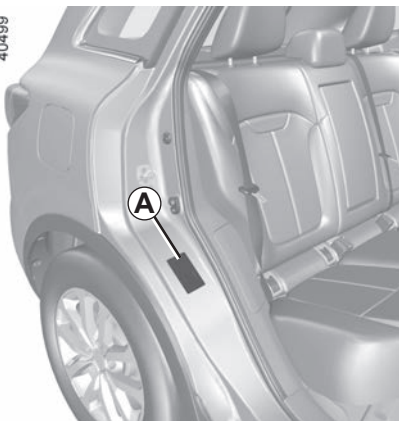
Elektrischen Geräte	MÖGLICHE URSACHEN	ABHILFE
<p>Spuren von Kondensation in den Scheinwerfern oder Heckleuchten.</p>	<p>Spuren von Kondensation können ein natürliches Phänomen aufgrund von Schwankungen der Temperatur und der Luftfeuchtigkeit sein.</p> <p>In diesem Fall werden die Gläser nach dem Einschalten der Scheinwerfer nach und nach wieder klar.</p>	
<p>Die Warnlampe „Bitte angurten“ für die vorderen Sicherheitsgurte leuchtet unabhängig davon, ob die Gurte angelegt wurden oder nicht.</p>	<p>Ein zwischen Boden und Sitz befindlicher Gegenstand beeinträchtigt die Funktionsweise des Sensors.</p>	<p>Entfernen Sie sämtliche Gegenstände unter den Vordersitzen.</p>

Kapitel 6: Technische Daten

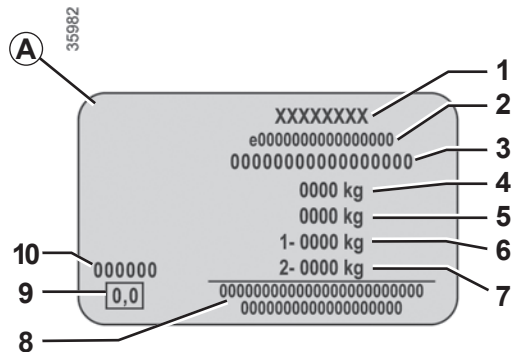
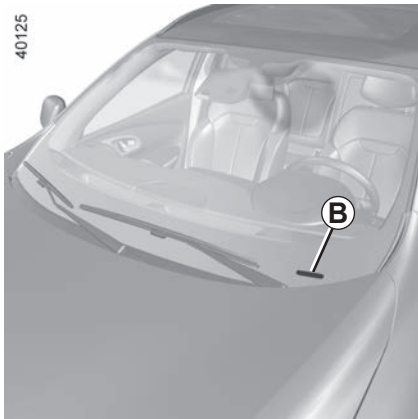
Fahrzeugtypenschild	6.2
Technische Informationen für die Einsatzkräfte	6.3
Motor-Identifikation	6.4
Fahrzeugabmessungen	6.6
Motordaten	6.7
Anhängelasten	6.10
Gewichte	6.10
Teile und Reparaturen	6.11
Kontrollnachweise	6.12
Kontrolle gegen Durchrostung	6.18

FAHRZEUGTYPENSCHILDER

40499



40125



Die Daten auf der Seite des Motor-Typenschilders sind bei jeglichem Schriftverkehr anzugeben.

Das Vorhandensein und der Ort der Informationen sind vom Fahrzeug abhängig.

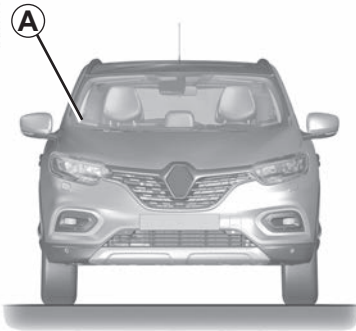
Fahrzeugtypenschild A

- 1 Name des Herstellers.
- 2 Zulassungsnummer.
- 3 Identifizierungsnummer.
Diese Information wird je nach Fahrzeug an Stelle B wiederholt.
- 4 MMAC (Zulässiges Gesamtgewicht).

- 5 MTR Zulässiges Gesamt-Zuggewicht (Zugfahrzeug beladen mit Anhänger).
- 6 MMTA (Zulässige Gesamtachslast) vorne.
- 7 MMTA Hinterachse.
- 8 Für Einträge von Partnern oder Ergänzungen.
- 9 Diesel-Abgasemissionen.
Je nach Fahrzeug ist diese Information nicht auf dem Herstellerschild, sondern auf dem Etikett für die Rauchgastrübung des Motors angegeben (siehe „Besonderheiten bei Dieselfahrzeugen“ in Abschnitt 2).
- 10 Nummer des Originallackes (Farbcode).

TECHNISCHE INFORMATIONEN FÜR DIE EINSATZKRÄFTE

57279



57280



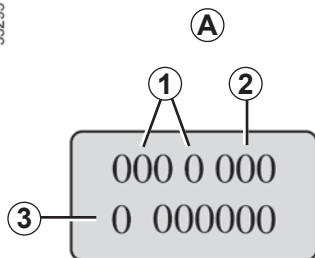
Der QR-Code am **A**-Etikett ermöglicht es den Einsatzkräften, mit einem Tablet oder Smartphone sofort auf die technischen Informationen zuzugreifen, die für die Maßnahmen am Fahrzeug bei einem Unfall nützlich sind.

Stellen Sie sicher, dass das **A**-Etikett auf der Windschutzscheibe sowie der Heckscheibe immer vorhanden und sichtbar ist.

Jede Änderung oder Beschädigung verhindert den Zugriff auf die Informationen.

MOTORTYP (1/2)

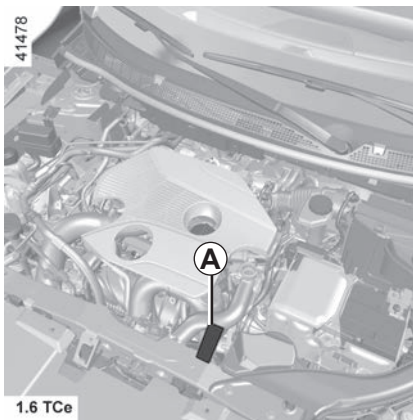
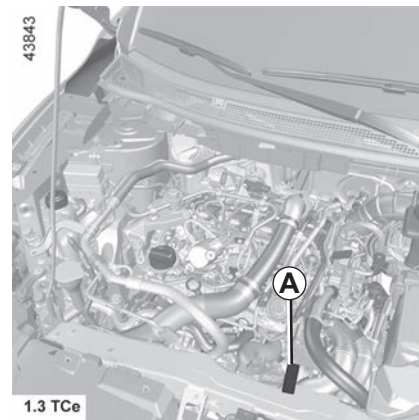
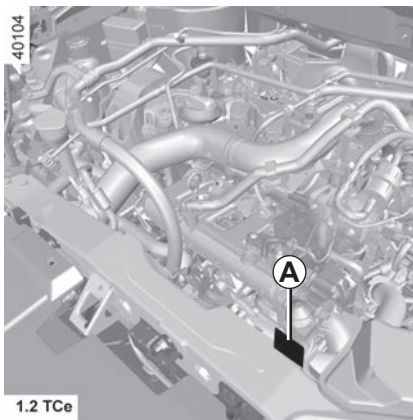
33293



Die Daten auf dem Motortypenschild im Bereich A sind bei einem eventuellen Schriftverkehr oder bei Teilebestellungen anzugeben.

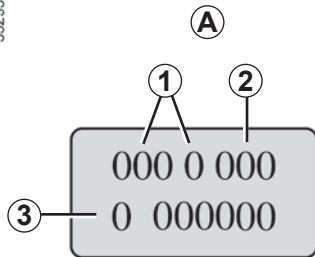
(Position je nach Motortyp verschieden)

- 1 Motortyp
- 2 Motorkennzahl
- 3 Seriennummer des Motors.



MOTORTYP (2/2)

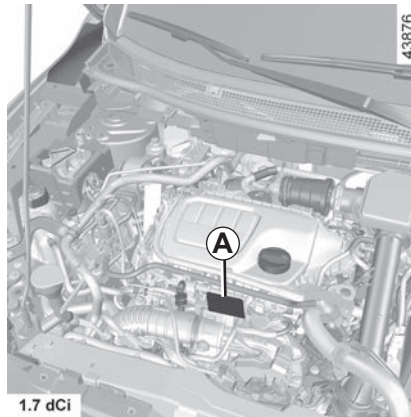
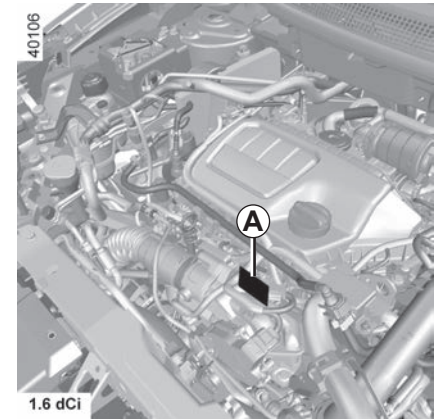
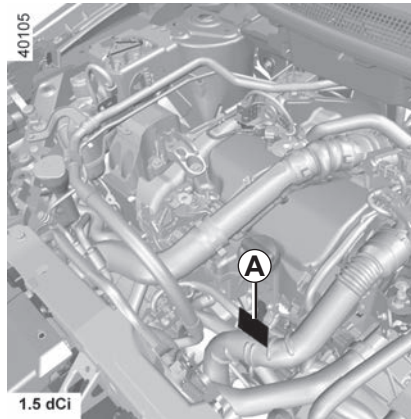
33293



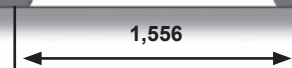
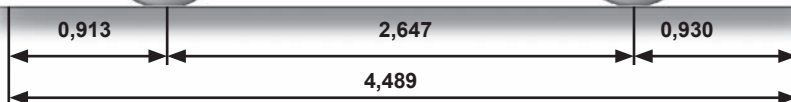
Die Daten auf dem Motortypenschild im Bereich A sind bei einem eventuellen Schriftverkehr oder bei Teilebestellungen anzugeben.

(Position je nach Motortyp verschieden)

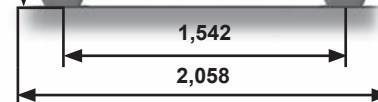
- 1 Motortyp;
- 2 Motorkennzahl;
- 3 Seriennummer des Motors.



FAHRZEUGABMESSUNGEN (in Metern)



1,611-1,623*








43888

* Unbeladen, mit oder ohne Längs-Dachgalerie

MOTORDATEN (1/3)

Modelle	1.2 Tce	1.3 Tce	1.6 Tce	1.5 dCi	1.6 dCi	1.7 dCi
Motortyp (siehe Motor-Typenschild)	H5F Turbo	H5H Turbo	M5M Turbo	K9K	R9M	R9N
Hubraum (cm ³)	1 197	1 333	1 618	1 461	1 598	1 749
Kraftstoff Oktanzahl	Benzin Verwenden Sie ausschließlich bleifreien Kraftstoff, dessen Oktanzahl den Angaben auf dem Aufkleber auf der Innenseite der Tankverschlussklappe entspricht. Siehe „Kraftstofftank“ in Abschnitt 1.			Diesel Der Aufkleber auf der Innenseite der Tankverschlussklappe weist auf die zu verwendende Kraftstoffart hin.		

MOTORDATEN (2/3)

Modelle	1.2 Tce	1.3 Tce	1.6 Tce	1.5 dCi	1.6 dCi	1.7 dCi
Motortyp (siehe Motor-Typenschild)	H5F Turbo	H5H Turbo	M5M Turbo	K9K	R9M	R9N
Hubraum (cm ³)	1 197	1 333	1 618	1 461	1 598	1 749
Kraftstoffarten, die den Europäischen Normen entsprechen und mit den Motoren von in Europa verkauften Fahrzeugen kompatibel sind (wenden Sie sich in allen anderen Fällen an einen Fachhändler).	 Bleifreier Kraftstoff gemäß EN 228 enthält bis zu 5 % (Vol.) Ethanol.			 Diesekraftstoff gemäß EN 590 enthält bis zu 7 % (Vol.) Fettsäuremethylester.		
	 Bleifreier Kraftstoff gemäß EN 228 enthält bis zu 10 % (Vol.) Ethanol.			 Diesekraftstoff gemäß EN 16734 enthält bis zu 10 % (Vol.) Fettsäuremethylester.		
				 Diesekraftstoff gemäß EN 15940 enthält bis zu 7 % (Vol.) Fettsäuremethylester.		

MOTORDATEN (3/3)

Modelle	1.2 Tce	1.3 Tce	1.6 Tce	1.5 dCi	1.6 dCi	1.7 dCi
Motortyp (siehe Motor-Typen- schild)	H5F Turbo	H5H Turbo	M5M Turbo	K9K	R9M	R9N
Hubraum (cm ³)	1 197	1 333	1 618	1 461	1 598	1 749
Kerzen	<p>Ausschließlich die für den jeweiligen Motortyp vorgeschriebenen Zündkerzen verwenden.</p> <p>Der Kerzentyp ist auf einem Aufkleber im Motorraum angegeben. Ist dies nicht der Fall, lassen Sie sich von Ihrem Markenhändler beraten.</p> <p>Ungeeignete Zündkerzen können zu Motorschäden führen.</p>			-		

GEWICHTE (in kg)

Die angegebenen Gewichte betreffen ein Basismodell ohne Optionen: Sie können je nach Ausstattung Ihres Fahrzeugs Schwankungen unterliegen. Wenden Sie sich an Ihre Vertragswerkstatt.

Zulässiges Gesamtgewicht (MMAC) Zulässige Achslast (MMTA) Zulässiges Gesamt-Zuggewicht (MTR)	Gewichte sind dem Fabrikschild zu entnehmen (siehe Kapitel 6, „Typenschild“)
Anhängelast, gebremst*	wird berechnet: MTR - MMAC
Anhängelast, ungebremst*	695
Zulässige Stützlast*	75
Zulässige Dachlast	75 kg (inklusive Trägerelement)

* Anhängelasten (Wohnwagen, Bootsanhänger usw.)

Das Ziehen ist untersagt, wenn die Berechnung $MTR - MMAC$ null ergibt oder wenn das auf dem Typenschild angegebene MTR gleich null ist (oder nicht angegeben ist).

- Beim Anhängerbetrieb sind die gesetzlichen Vorschriften der einzelnen Länder zu beachten, insbesondere die Straßenverkehrsordnung. Wenden Sie sich zwecks Montage einer Anhängerzugvorrichtung an Ihren Markenhändler.
- Beim Anhängerbetrieb darf **das zulässige Gesamt-Zuggewicht (Fahrzeug + Anhänger) keinesfalls überschritten werden**. Zulässig ist jedoch:
 - eine Überschreitung der MMTA hinten von höchstens 15 %,
 - eine Überschreitung des MMAC um höchstens 10 % oder 100 kg (je nachdem, welche Grenze zuerst erreicht ist).In beiden Fällen darf im Anhängerbetrieb eine Geschwindigkeit von 100 km/h nicht überschritten werden und der Reifendruck muss um 0,2 bar (3 PSI) erhöht werden.
- An Steigungen und Gefällen verringert sich die Motorleistung mit der Höhe und das Fahrverhalten ändert sich. Es empfiehlt sich daher, die Anhängelast bei 1000 m um 10 % zu verringern und je weitere 1000 m zusätzliche Höhe ebenfalls um 10 %.

TEILE UND REPARATUREN

Original Teile und Zubehör werden nach einem sehr strikten Lastenheft konzipiert und hergestellt und werden regelmäßig spezifischen Tests unterzogen. Die Qualität entspricht folglich mindestens der Qualität der zur Fertigung der Neufahrzeuge verwendeten Teile.

Mit der Verwendung von Original Teilen und Zubehör haben Sie die Gewähr, dass das Leistungsniveau Ihres Fahrzeugs unverändert erhalten bleibt. Darüber hinaus gelten für alle Reparaturarbeiten, die von Vertragswerkstätten mit Originalteilen durchgeführt wurden, die auf der Rückseite des Reparaturauftrags genannten Garantiebedingungen.

KONTROLLNACHWEISE (1/6)

VIN:

Datum: Km-Stand:		Rechnungs-Nr.:	Kommentare/Wertmarke
Art der Arbeit: Wartung <input type="checkbox"/> <input type="checkbox"/>		Stempel	
Kontrolle auf Korrosion: OK <input type="checkbox"/> Nicht OK* <input type="checkbox"/> *siehe spezifische Seite			

Datum: Km-Stand:		Rechnungs-Nr.:	Kommentare/Wertmarke
Art der Arbeit: Wartung <input type="checkbox"/> <input type="checkbox"/>		Stempel	
Kontrolle auf Korrosion: OK <input type="checkbox"/> Nicht OK* <input type="checkbox"/> *siehe spezifische Seite			

Datum: Km-Stand:		Rechnungs-Nr.:	Kommentare/Wertmarke
Art der Arbeit: Wartung <input type="checkbox"/> <input type="checkbox"/>		Stempel	
Kontrolle auf Korrosion: OK <input type="checkbox"/> Nicht OK* <input type="checkbox"/> *siehe spezifische Seite			

KONTROLLNACHWEISE (2/6)

VIN:

Datum: Km-Stand:		Rechnungs-Nr.:	Kommentare/Wertmarke
Art der Arbeit: Wartung <input type="checkbox"/> <input type="checkbox"/>		Stempel	
Kontrolle auf Korrosion: OK <input type="checkbox"/> Nicht OK* <input type="checkbox"/> *siehe spezifische Seite			
Datum: Km-Stand:		Rechnungs-Nr.:	Kommentare/Wertmarke
Art der Arbeit: Wartung <input type="checkbox"/> <input type="checkbox"/>		Stempel	
Kontrolle auf Korrosion: OK <input type="checkbox"/> Nicht OK* <input type="checkbox"/> *siehe spezifische Seite			
Datum: Km-Stand:		Rechnungs-Nr.:	Kommentare/Wertmarke
Art der Arbeit: Wartung <input type="checkbox"/> <input type="checkbox"/>		Stempel	
Kontrolle auf Korrosion: OK <input type="checkbox"/> Nicht OK* <input type="checkbox"/> *siehe spezifische Seite			

KONTROLLNACHWEISE (3/6)

VIN:

Datum: Km-Stand:		Rechnungs-Nr.:	Kommentare/Wertmarke
Art der Arbeit:		Stempel	
Wartung <input type="checkbox"/>			
..... <input type="checkbox"/>			
Kontrolle auf Korrosion:			
OK <input type="checkbox"/> Nicht OK* <input type="checkbox"/>			
*siehe spezifische Seite			

Datum: Km-Stand:		Rechnungs-Nr.:	Kommentare/Wertmarke
Art der Arbeit:		Stempel	
Wartung <input type="checkbox"/>			
..... <input type="checkbox"/>			
Kontrolle auf Korrosion:			
OK <input type="checkbox"/> Nicht OK* <input type="checkbox"/>			
*siehe spezifische Seite			

Datum: Km-Stand:		Rechnungs-Nr.:	Kommentare/Wertmarke
Art der Arbeit:		Stempel	
Wartung <input type="checkbox"/>			
..... <input type="checkbox"/>			
Kontrolle auf Korrosion:			
OK <input type="checkbox"/> Nicht OK* <input type="checkbox"/>			
*siehe spezifische Seite			

KONTROLLNACHWEISE (4/6)

VIN:

Datum: Km-Stand:		Rechnungs-Nr.:	Kommentare/Wertmarke
Art der Arbeit:		Stempel	
Wartung <input type="checkbox"/>			
..... <input type="checkbox"/>			
Kontrolle auf Korrosion:			
OK <input type="checkbox"/> Nicht OK* <input type="checkbox"/>			
*siehe spezifische Seite			
Datum: Km-Stand:		Rechnungs-Nr.:	Kommentare/Wertmarke
Art der Arbeit:		Stempel	
Wartung <input type="checkbox"/>			
..... <input type="checkbox"/>			
Kontrolle auf Korrosion:			
OK <input type="checkbox"/> Nicht OK* <input type="checkbox"/>			
*siehe spezifische Seite			
Datum: Km-Stand:		Rechnungs-Nr.:	Kommentare/Wertmarke
Art der Arbeit:		Stempel	
Wartung <input type="checkbox"/>			
..... <input type="checkbox"/>			
Kontrolle auf Korrosion:			
OK <input type="checkbox"/> Nicht OK* <input type="checkbox"/>			
*siehe spezifische Seite			

KONTROLLNACHWEISE (5/6)

VIN:

Datum: Km-Stand:		Rechnungs-Nr.:	Kommentare/Wertmarke
Art der Arbeit: Wartung <input type="checkbox"/> <input type="checkbox"/>		Stempel	
Kontrolle auf Korrosion: OK <input type="checkbox"/> Nicht OK* <input type="checkbox"/> *siehe spezifische Seite			

Datum: Km-Stand:		Rechnungs-Nr.:	Kommentare/Wertmarke
Art der Arbeit: Wartung <input type="checkbox"/> <input type="checkbox"/>		Stempel	
Kontrolle auf Korrosion: OK <input type="checkbox"/> Nicht OK* <input type="checkbox"/> *siehe spezifische Seite			

Datum: Km-Stand:		Rechnungs-Nr.:	Kommentare/Wertmarke
Art der Arbeit: Wartung <input type="checkbox"/> <input type="checkbox"/>		Stempel	
Kontrolle auf Korrosion: OK <input type="checkbox"/> Nicht OK* <input type="checkbox"/> *siehe spezifische Seite			

KONTROLLNACHWEISE (6/6)

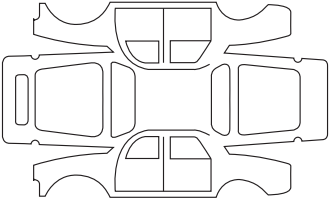
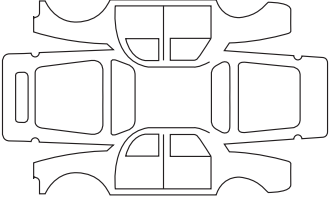
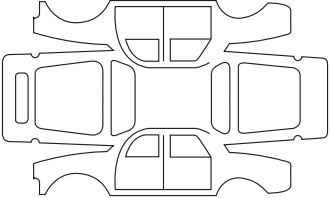
VIN:

Datum: Km-Stand:		Rechnungs-Nr.:	Kommentare/Wertmarke
Art der Arbeit:		Stempel	
Wartung <input type="checkbox"/>			
..... <input type="checkbox"/>			
Kontrolle auf Korrosion:			
OK <input type="checkbox"/> Nicht OK* <input type="checkbox"/>			
*siehe spezifische Seite			
Datum: Km-Stand:		Rechnungs-Nr.:	Kommentare/Wertmarke
Art der Arbeit:		Stempel	
Wartung <input type="checkbox"/>			
..... <input type="checkbox"/>			
Kontrolle auf Korrosion:			
OK <input type="checkbox"/> Nicht OK* <input type="checkbox"/>			
*siehe spezifische Seite			
Datum: Km-Stand:		Rechnungs-Nr.:	Kommentare/Wertmarke
Art der Arbeit:		Stempel	
Wartung <input type="checkbox"/>			
..... <input type="checkbox"/>			
Kontrolle auf Korrosion:			
OK <input type="checkbox"/> Nicht OK* <input type="checkbox"/>			
*siehe spezifische Seite			

KONTROLLE AUF KORROSION (1/6)

Arbeiten, die für die Aufrechterhaltung der Garantie erforderlich sind, sind im Folgenden vermerkt.

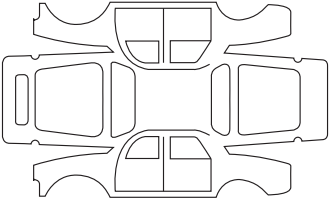
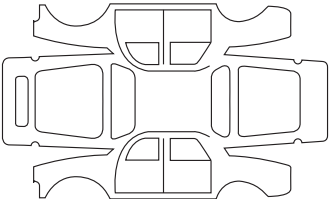
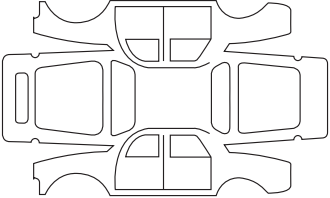
VIN:

Durchzuführende Korrosionsreparatur:		Stempel
Datum der Instandsetzung:		
Durchzuführende Arbeiten:		Stempel
Datum der Instandsetzung:		
Durchzuführende Arbeiten:		Stempel
Datum der Instandsetzung:		

KONTROLLE AUF KORROSION (2/6)

Arbeiten, die für die Aufrechterhaltung der Garantie erforderlich sind, sind im Folgenden vermerkt.

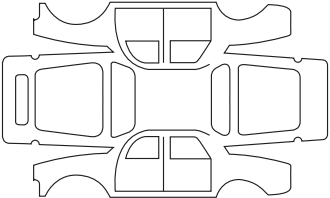
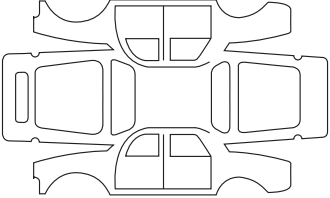
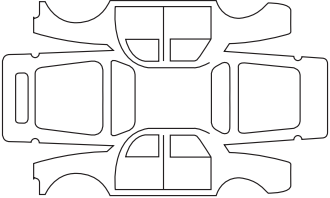
VIN:

Durchzuführende Korrosionsreparatur:		Stempel
Datum der Instandsetzung:		
Durchzuführende Arbeiten:		Stempel
Datum der Instandsetzung:		
Durchzuführende Arbeiten:		Stempel
Datum der Instandsetzung:		

KONTROLLE AUF KORROSION (3/6)

Arbeiten, die für die Aufrechterhaltung der Garantie erforderlich sind, sind im Folgenden vermerkt.

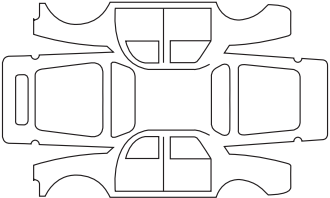
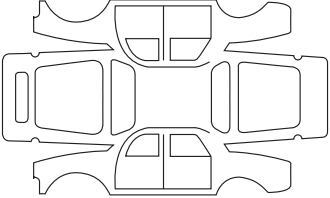
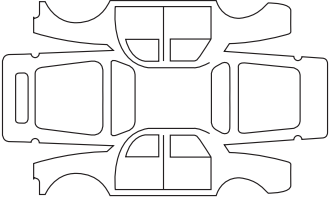
VIN:

Durchzuführende Korrosionsreparatur:		Stempel
Datum der Instandsetzung:		
Durchzuführende Arbeiten:		Stempel
Datum der Instandsetzung:		
Durchzuführende Arbeiten:		Stempel
Datum der Instandsetzung:		

KONTROLLE AUF KORROSION (4/6)

Arbeiten, die für die Aufrechterhaltung der Garantie erforderlich sind, sind im Folgenden vermerkt.

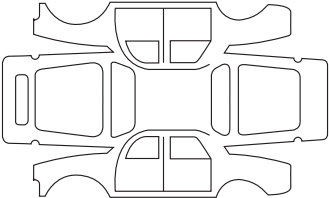
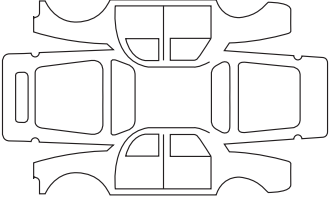
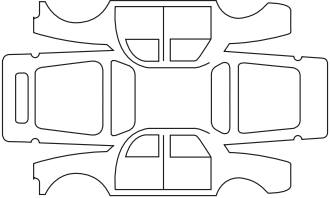
VIN:

Durchzuführende Korrosionsreparatur:		Stempel
Datum der Instandsetzung:		
Durchzuführende Arbeiten:		Stempel
Datum der Instandsetzung:		
Durchzuführende Arbeiten:		Stempel
Datum der Instandsetzung:		

KONTROLLE AUF KORROSION (5/6)

Arbeiten, die für die Aufrechterhaltung der Garantie erforderlich sind, sind im Folgenden vermerkt.

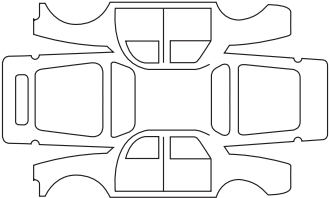
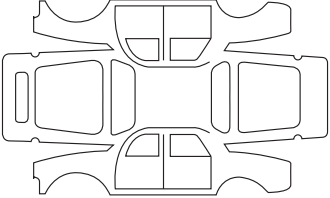
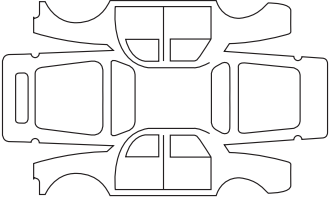
VIN:

Durchzuführende Korrosionsreparatur:		Stempel
Datum der Instandsetzung:		
Durchzuführende Arbeiten:		Stempel
Datum der Instandsetzung:		
Durchzuführende Arbeiten:		Stempel
Datum der Instandsetzung:		

KONTROLLE AUF KORROSION (6/6)

Arbeiten, die für die Aufrechterhaltung der Garantie erforderlich sind, sind im Folgenden vermerkt.

VIN:

Durchzuführende Korrosionsreparatur:		Stempel
Datum der Instandsetzung:		
Durchzuführende Arbeiten:		Stempel
Datum der Instandsetzung:		
Durchzuführende Arbeiten:		Stempel
Datum der Instandsetzung:		



STICHWORTVERZEICHNIS (1/6)

A

Ablage hinten.....	1.44, 3.35
Ablagefach.....	3.25 → 3.29, 3.27
Ablagefächer.....	3.25 → 3.29
ABS.....	1.60, 2.32 → 2.37
Abschleppen	
Anhängierzugvorrichtung.....	3.39
Pannenhilfe.....	5.34 – 5.35
Abschleppösen.....	5.8, 5.34 – 5.35
Abstellen des Motors.....	2.3 → 2.6, 2.17 → 2.21
Adaptive Geschwindigkeitsregelung.....	2.63 → 2.69
Airbag	
Aktivieren des Beifahrerairbags vorne.....	1.49
Airbag.....	1.29 → 1.37, 1.43, 1.48 – 1.49, 1.51 → 1.53, 1.58
Airbags	
Aktivierung/Deaktivierung des Beifahrerairbags... ..	1.48, 1.51 → 1.53
Aktiver Bremsassistent.....	2.38 → 2.41
Allradantrieb (4WD).....	2.42 → 2.45
Anhängelasten.....	6.10
Anhängerbetrieb.....	3.39, 6.10
Anhängierzugvorrichtung	
Einbau.....	3.39
Anhängierzugvorrichtung	
Multimedia.....	3.9, 3.15
Anheben des Fahrzeugs	
Radwechsel.....	5.10 – 5.11
Antiblockiersystem: ABS.....	2.32 → 2.37
Antriebsschlupfregelung: ASR.....	2.32 → 2.37
Anzeigen	
Multimedia-Display.....	2.76 – 2.77, 3.44
Anzeigen.....	1.58 → 1.68, 1.82
Armaturenbrett.....	1.54 → 1.57
Armaturenbrett und Betätigungen.....	1.54 → 1.63
Armlehne	
Front.....	3.26, 3.29
Aschenbecher.....	3.30
ASR (Antriebsschlupfregelung).....	2.32 → 2.37
Außenluftqualität.....	3.19

Automatikgetriebe (Verwendung).....	2.21, 2.82 → 2.84
Automatische Reifendruckkontrolle.....	2.29 → 2.31
Automatische Verriegelung der Türen/Hauben/Klappen während der Fahrt.....	1.19

B

Batterie	
Pannenhilfe.....	5.29 – 5.30
Batterie.....	4.14 – 4.15, 5.29 – 5.30
Bedienelement unter dem Lenkrad.....	3.44
Bedienelemente	
Lenkrad.....	3.44
Beförderung von Kindern.....	1.38 – 1.39, 1.41 → 1.50
Behälter	
Bremsflüssigkeit.....	4.10
Kühflüssigkeit.....	4.9
Beleuchtung:	
außen.....	1.83 → 1.90
innen.....	3.23 – 3.24, 5.20 – 5.21
Instrumententafel.....	1.83
Belüftung.....	3.2 → 3.16
Berganfahrhilfe.....	2.32 → 2.37
Besonderheiten bei Fahrzeugen mit Benzinmotor.....	2.11 – 2.12
Besonderheiten bei Fahrzeugen mit Dieselmotor.....	2.13 – 2.14
Betätigungen.....	1.54 → 1.57
Blinker.....	1.89, 5.15 → 5.17
Bodenhaftungskontrolle.....	2.36
Bodenklappe.....	3.35 – 3.36
Bordcomputer.....	1.58 → 1.63, 1.67 → 1.76
Bordwerkzeug.....	5.8
Bremsassistent.....	2.32 → 2.41
Bremsflüssigkeit.....	4.10
Bremsleuchten	
Lampenwechsel.....	5.18
D	
Dachgalerie.....	3.42 – 3.43
Deckenleuchte.....	3.23 – 3.24, 5.20

STICHWORTVERZEICHNIS (2/6)

Display	
Anzeigen der Navigation	3.44
Navigationsbildschirm	3.44
Display	1.58 → 1.66, 3.44

E

Einfahren	2.2
Einparkhilfe	2.70 → 2.77
Einparkhilfe: Parkassistent	2.76 → 2.81
Einschalten der Zündung	2.4 → 2.6
Einstellen der Scheinwerfer	1.90
Einstellen der Sitzposition	1.20 – 1.22, 1.24 → 1.28, 3.31
Einstellen der Vordersitze	1.21 – 1.22
Elektrische Leuchtweitenregulierung	1.90
Elektronische Stabilitätskontrolle: ESC	2.32 → 2.37
Empfehlungen für Schadstoffminderung	2.27
Empfehlungen zur Fahrweise	2.22 → 2.26
Energiesparende Fahrweise	2.22 → 2.26
Entfrostsungs-/Antibeschlageinrichtung Frontscheibe	3.7 → 3.16
Entriegelung der Fahrzeughütern	1.14 → 1.16
ESC: Elektronische Stabilitätskontrolle	1.60, 2.32 → 2.37

F

Fahrassistent	2.38 → 2.41, 2.63 → 2.69, 2.76 – 2.77
Fahren	2.2 → 2.6, 2.11 → 2.14, 2.17 → 2.26, 2.32 → 2.37, 2.42 → 2.45, 2.53 → 2.55, 2.59 → 2.77, 2.82 → 2.84
Fahrgeschwindigkeitsregler mit Abstandskontrolle	2.63 → 2.69
Fahrhilfen	2.38 → 2.41, 2.63 → 2.69, 2.76 – 2.77
Fahrstufenwahlhebel Automatikgetriebe	2.82 → 2.84
Fahrzeugerkennung	2.38 → 2.41
Fahrzeugschlüssel/Funk-Fernbedienung	
Batterie	5.24 – 5.25
Verwendung	1.2 → 1.4
Fensterheber	3.20 → 3.22
Fernbedienung zur Türverriegelung	
Batterien	5.24 – 5.25
Fernbedienung zur Türverriegelung	1.2 → 1.4

Filter:

Fahrgastraum	4.11
Luftfilter	4.11
Ölfilter	4.6 → 4.8
Partikelfilter	2.12, 2.14
Freilauf	2.24
Frontscheibenbeheizung	3.7 → 3.16
Frontteil und Bediensatelliten am Lenkrad	3.35
Füllen mit Reagens	1.102 → 1.105
Füllmenge des Kraftstofftanks	1.99 → 1.101
Füllstände	4.9 → 4.11
Füllstände:	
Behälter der Scheibenwaschanlage	4.11
Bremsflüssigkeit	4.10
Kühlflüssigkeit	4.9
Funktion Stop and Start	2.7 → 2.10, 2.17
Funktionsstörungen	
Unfälle	2.84
Funktionsstörungen	1.31, 1.53, 1.58 → 1.63, 1.76, 1.93, 2.21, 2.84, 3.21 – 3.22, 5.36 → 5.44

G

Gepäckraum	3.34, 3.36 → 3.38
Gepäckraumabdeckung	3.35
Geschwindigkeitsabhängige Servolenkung	1.79
Getränkehalter	3.26
Gewichte	6.10
Gurtstraffer	
vorne	1.29 → 1.34
Gurtstraffer	1.29 → 1.34

H

Haken	
Kleiderhaken	3.27
Haltegriff	3.27
Handbremse	2.16 – 2.17
Heizung-Belüftung	3.4 → 3.16

STICHWORTVERZEICHNIS (3/6)

I

Inneneinrichtung	3.25 → 3.29
Innenverkleidungen	
Wartung.....	4.19 – 4.20
Instrumententafel.....	1.58 → 1.76, 2.17 → 2.21
Integrierte Steuerung der Freisprecheinrichtung.....	3.44
Isofix.....	1.41 – 1.42, 1.44, 1.48 → 1.50

K

Katalysator.....	2.11 → 2.14
Keycard Handsfree: Batterie	5.22 – 5.23
Keycard Handsfree: Verwendung.....	1.9 → 1.12
Keycard mit Fernbedienung: Batterie.....	5.22 – 5.23
Keycard mit Fernbedienung: Verwendung	1.9 → 1.12
Keycard: Batterie.....	5.22 – 5.23
Keycard: Verwendung	1.6 → 1.13, 2.4 → 2.6
Kinder.....	1.6, 1.38 – 1.39, 1.43 – 1.44, 1.48 → 1.53, 3.20 → 3.22
Kinder (Sicherheit).....	1.6
Kindersicherung 1.18, 1.34, 1.38 – 1.39, 1.41 → 1.51, 2.4, 3.20 → 3.22	
Kindersitze.....	1.38 – 1.39, 1.41 → 1.50
Klimaanlage.....	3.4 → 3.18, 3.17 – 3.18
Kontrolle auf Korrosion.....	6.18 → 6.23
Kontrollampen.....	1.58 → 1.76
Kontrollampen:	
Blinker	1.89
Instrumententafel	1.58 → 1.68, 2.17 → 2.21
Kontrollnachweise für durchgeführte Arbeiten	6.12 → 6.17
Kopfstützen.....	1.20, 3.31
Korrosionsschutz.....	4.16
Kraftstoff	
Auffüllen.....	1.58, 1.99 → 1.101
Empfehlungen, Kraftstoff	2.22 → 2.26
Qualität.....	1.99 → 1.101
Verbrauch.....	2.22 → 2.26
Kraftstoffersparnis	2.22 → 2.26
Kraftstoffstand	1.58 → 1.64
Kraftstofftank	
Füllmenge	1.99

Kraftstoffverbrauch	2.22 → 2.26
Kurbel	5.8

L

Lack	
Wartung.....	4.16 → 4.18
Lampen	
Austausch	5.15 → 5.21
Lampenwechsel.....	5.15 → 5.21
Lenkrad	
Einstellung	1.79
Lesespois	3.23 – 3.24, 5.20
Leuchten:	
Ablendlicht	1.58, 1.83, 5.15 → 5.17
Blinker	1.58, 1.89, 5.15 → 5.18
Einstellung	1.90
Fernlicht	1.58, 1.83, 5.15 → 5.17
Nebelscheinwerfer	1.58, 1.86, 5.18
Positionslampen.....	1.83, 5.15 → 5.18
Rückfahrcheinwerfer	5.18
Warnblinkanlage	1.89
Lichthupe.....	1.89
Luftdüsen.....	3.2 – 3.3
Luftreinigungsfunktion	3.19

M

Make-up-Spiegel	3.25
Maße	6.6
Meldungen an der Instrumententafel.....	1.67 → 1.76, 2.17 → 2.21
Menü für die persönlichen Einstellungen des Fahrzeugs.....	1.77 – 1.78
Motor	
Technische Daten	6.7 → 6.9
Motoraten	6.4 – 6.5, 6.7 → 6.9
Motorhaube	4.2 – 4.3
Motor-Identifikation	6.4
Motor Kühlfüssigkeit	4.9
Motoröl.....	4.4 → 4.8
Motoröl (Füllmenge)	4.6 → 4.8

STICHWORTVERZEICHNIS (4/6)

Motoröl-Messstab	4.4 – 4.5
Motorölstand	4.4 → 4.8
Motorölwechsel	4.6 → 4.8
Motorstart	2.3 → 2.10
Multimedia-Geräte	3.44
Multimedialageräte (Ausstattung).....	3.44

N

Navigation.....	3.44
Navigationssystem	3.44
Nicht-verstellbares Glasdach.....	3.22
Notschlüssel	1.6 → 1.8

Ö

Öffnen der Türen	1.14 → 1.18
------------------------	-------------

P

Parkassistent.....	2.76 → 2.81
Parkbremse	2.17 → 2.21
Persönliche Einstellungen des Fahrzeugs	1.77 – 1.78
Pflege:	
Innenverkleidungen.....	4.19 – 4.20
Karosserie.....	4.16 → 4.18
Mechanik.....	4.4 – 4.5, 4.14 – 4.15, 6.12 → 6.17
Piepton	1.76

Q

QR-Code	6.3
---------------	-----

R

Radarsensor	2.70 → 2.75
Räder (Sicherheit)	5.12 → 5.14
Radio	3.44
Radschlüssel	5.8
Radwechsel	5.10 – 5.11
Reagens (Behälter)	1.102 → 1.105
Reagensbehälter	1.102 → 1.105

Reagensbehälterdeckel.....	1.102 → 1.105
Reagensbehälterkapazität.....	1.102 → 1.105
Reagensqualität.....	1.102 → 1.105
Reifen	2.25, 2.29 → 2.31, 4.12 – 4.13, 5.12 → 5.14
Reifendruck	2.29 → 2.31, 4.12 – 4.13, 5.13
Reifendruckverlust-Warnung	2.23 – 2.24, 3.9, 3.15
Reifenpanne	1.76, 5.2 – 5.3, 5.8, 5.10 – 5.11
Reinigung:	
Fahrzeug innen	4.19 – 4.20
Reserverad	5.2 – 5.3
Rückfahrkamera	2.76 – 2.77
Rückhaltesysteme für Kinder.....	1.38 – 1.39, 1.41 → 1.50
Rückleuchten	
Kennzeichenbeleuchtung.....	5.19
Rücksitzbank	1.44, 3.32 – 3.33
Rücksitze	
Verstellmöglichkeiten	3.32 – 3.33
Rücksitze	1.27
Rückspiegel.....	1.80 – 1.81
Rückwärtsgang	
Gangwechsel	2.15

S

Schadstoffminderung	
Ratschläge	2.27
Schalthebel.....	2.15, 2.82
Schaltvorgang.....	2.15, 2.82 → 2.84
Schaltwippe	2.82
Scheibenentfrostung	
Frontscheibe	3.4 → 3.16
Heckscheibe	3.4 → 3.16
Scheibenwaschanlage.....	1.95
Scheibenwaschanlagen.....	1.91 → 1.98
Scheibenwischer	
Wischerblätter	5.32 – 5.33
Scheibenwischer	1.91 → 1.98
Scheibenwischer/Frontscheiben-Waschanlage.....	5.32 – 5.33

STICHWORTVERZEICHNIS (5/6)

Scheiben-Wisch-Waschanlage	
Auswechseln der Wischerblätter.....	1.94, 5.32 – 5.33
Scheiben-Wisch-Waschanlage.....	1.95
Scheinwerfer	
Einstellung.....	1.90
Lampenwechsel.....	5.15 → 5.17
Vorne.....	5.15 → 5.17
Schließen der Fahrzeugtüren.....	1.14 → 1.19
Schlüssel	
Austauschen der Batterie.....	5.24 – 5.25
Schlüssel.....	1.2 → 1.5
Schlüssel für Radzierkappen.....	5.8 – 5.9
SCR: Selektive katalytische Reduktion.....	1.102 → 1.105
Servolenkung.....	1.79
Servo-Parkbremse.....	2.17 → 2.21
Sicherheitsgurte.....	1.24 → 1.34, 1.37, 1.48 → 1.50
Sicherungen.....	5.26 → 5.28
Signal Gefahr.....	1.89
Signalanlage und Beleuchtung.....	1.83 → 1.90
Signalhorn.....	1.89
Signalhorn und Lichthupe.....	1.89
Sitzheizung.....	1.21
Sitzposition	
Einstellungen.....	1.24 → 1.28
Sonnenblenden.....	3.25
Spezial-Verriegelung.....	1.5, 1.13
Spoiler.....	3.43
Spurwechselwarnung.....	2.46 → 2.48
Standby Motor.....	2.7 → 2.10
Start/Stop-Taste des Motors.....	2.4 → 2.6
Starten.....	2.82
Steckdose für Zubehör.....	3.30, 3.44
Stop and Start.....	1.61, 2.7 → 2.10
Störungen	
Funktionsstörungen.....	2.21, 3.21, 5.36 → 5.44
T	
Tankverschlussstopfen.....	1.99 → 1.101

Technische Daten.....	6.6 → 6.11
Teile.....	6.11
Teilesatz zum Befüllen der Reifen.....	5.4 → 5.7
Telefon.....	3.44
Temperaturregelung.....	3.7 → 3.16
Tempomat.....	1.61, 2.53 → 2.55, 2.59 → 2.62
Tempomat (Regler-Funktion).....	1.61, 2.59 → 2.62
Toter Winkel: Warnsystem.....	2.49 → 2.52
Toter Winkel-Assistent.....	2.49 → 2.52
Transport von Gegenständen	
auf dem Dach.....	6.10
im Gepäckraum.....	3.38
Trennnetz.....	3.40 – 3.41
Trennnetz.....	3.40 – 3.41
Türen/Gepäckraumhaube.....	1.4, 1.6 → 1.19
Typenschilder.....	6.2

U

Uhr.....	1.82
Uhrzeit.....	1.82
Umweltschutz.....	2.28
USB-Buchse.....	3.44

V

Verkehrszeichenerkennung: Warnung bei überhöhter Geschwindigkeit.	
2.56 → 2.58	
Verriegeln der Türen.....	1.2 → 1.19
Verzurrösen.....	3.35, 3.38, 3.41
Vordersitze	
Einstellung.....	1.20 – 1.22, 1.24
mit elektrischer Betätigung.....	1.23
Vorratsbehälter	
Scheibenwaschanlagen.....	4.11
Vorrichtungen zum Seitenaufprallschutz.....	1.36
Vorsichtsmaßnahmen bei der Benutzung.....	1.91 → 1.96

W

Wagenheber.....	5.8
-----------------	-----

STICHWORTVERZEICHNIS (6/6)

Warnblinkanlage	1.89
Warnung bei überhöhter Geschwindigkeit.....	2.56 → 2.58
Wartung	2.27
Waschen	4.16 → 4.18
Wischerblätter.....	1.92, 1.95, 5.32 – 5.33

Z

Zierleisten	5.9
Zigarettenanzünder	3.30
Zubehör	5.31
Zulässige Dachlast	6.10
Zündschloss	2.17 → 2.21
Zusatzklimatisierung.....	3.4 → 3.16
Zusätzliche Rückhaltesysteme	
seitlich	1.36
zu den vorderen Sicherheitsgurten	1.29 → 1.34
Zusätzliche Rückhaltesysteme	1.37
Zusätzliche Rückhaltesysteme	
zu den hinteren Sicherheitsgurten	1.35
Zusätzliche Rückhaltesysteme zu den Sicherheitsgurten ...	1.29 → 1.37



RENAULT S.A.S. SOCIÉTÉ PAR ACTIONS SIMPLIFIÉE AU CAPITAL DE 533 941 113 €, /13-15, QUAI LE GALLO
92100 BOULOGNE-BILLAN COURT R.C.S. NANTERRE 780 129 987 — SIRET 780 129 987 03591 /renaultgroup.com
NU1287-8 - 99 91 064 57S - 03/2022 - Edition allemande



FP